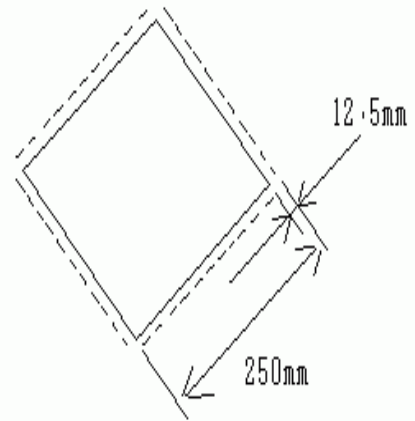


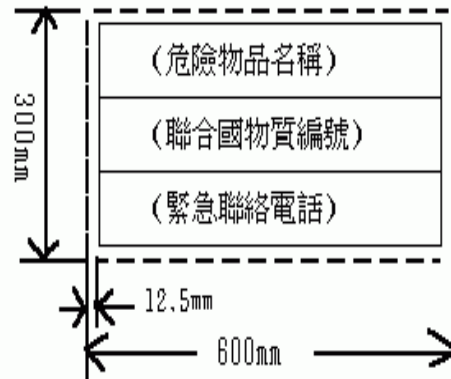
附件八

危險物品標誌及標示牌內容及應列要項：

- 一、危險物品標誌：形狀為直立四十度角之正方形(菱形)，其最小尺度如圖一，如為小型車，其尺度得減半；標誌之圖例及顏色依國家標準(CNS)六八六四。車輛應懸掛或黏貼所裝載危險物品主要特性之危險物品標誌，亦得同時懸掛或黏貼危險物品主要特性及次要性之危險物品標誌；若危險物品無法依類別歸類者，則免懸掛或黏貼危險物品標誌。
- 二、標示牌：標示內容應含危險物品名稱、聯合國物質編號(M.N.O.)及緊急聯絡電話，其格式及最小尺寸如圖二，以白底紅字正楷字體標明，如為小型車，其尺度得減半。危險物品名稱以中文為主，必要時得加註英文；聯合國物質編號(M.N.O.)用以查詢意外事故處理原則及應注意事項，如裝載之危險物品尚無聯合國物質編號，則以處理原則號碼替代；緊急聯絡電話應含區域號碼。
- 三、危險物品標誌及標示牌應以反光材料製作，文字為正楷，運輸過程中應不致產生變形、磨損、褪色及剝落等現象而能辨識清楚。
- 四、車輛左、右兩側及後方均應懸掛或黏貼危險物品標誌及標示牌，位置應明顯並應高於輪胎上緣；危險物品標誌及標示牌應緊靠懸掛或黏貼，倘因空間不足致緊靠困難時，亦得分開懸掛或黏貼。



圖一 危險物品標誌



圖二 標示牌