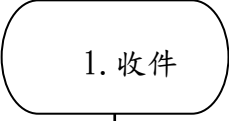
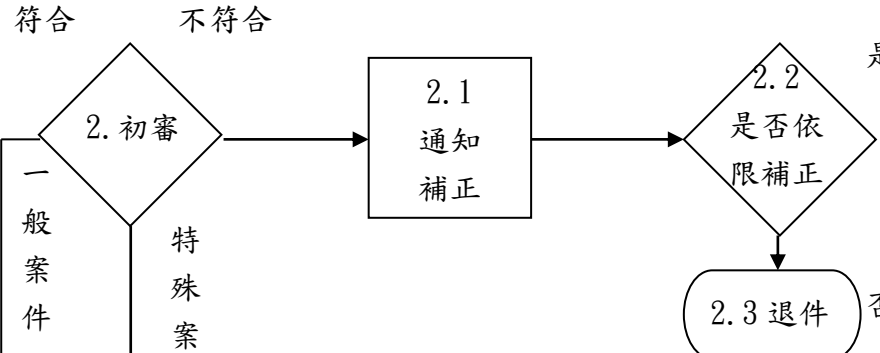
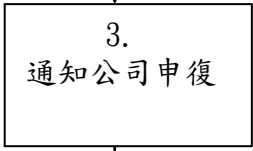
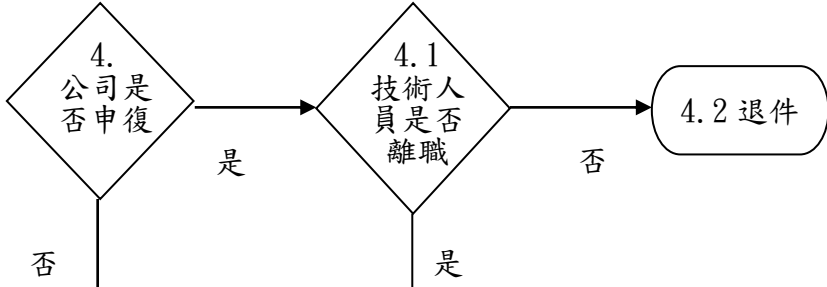
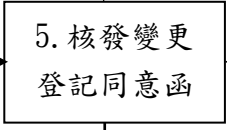
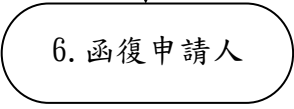


「自用發電設備變更登記」作業流程圖

權責單位	作業流程	處理時限	
公用事業科		一般案件 1 0.5日	特殊案件 1 0.5日
		2 5.5日 2.1 2.2 2.3	2 5.5日 2.1 2.2 2.3
		3. 0.5日	3. 0.5日
		4. 9.5日 4.1 4.2	4. 9.5日 4.1 4.2
		5. 0.5日	5. 0.5日
		6. 0.5日	6. 0.5日

受理方式：臨櫃親自申辦、委託申辦、郵寄申辦、網路申辦(非全程式)

總處理時限：1.一般案件：7日（含假日/日曆日）

2.特殊案件：通知公司(商業)申復技術人員是否離職 17日（含假日/日曆日）