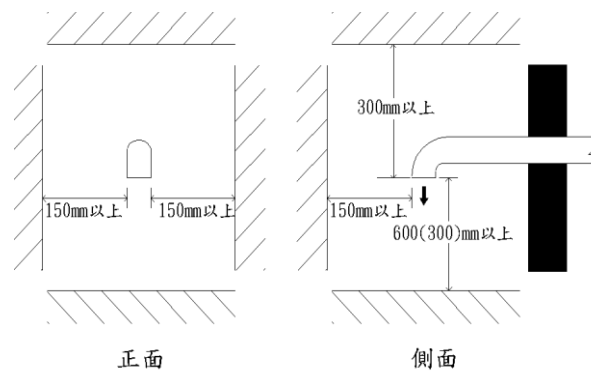
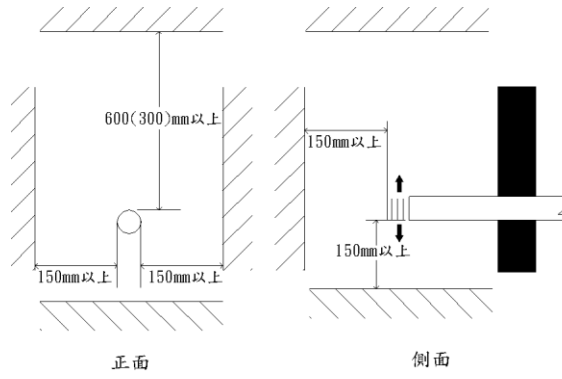


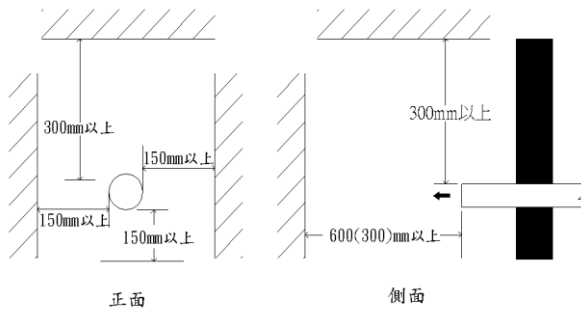
表中所列吹出方向，圖例如下：



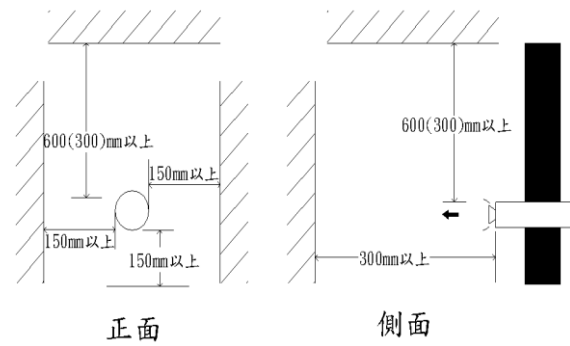
向下單方向



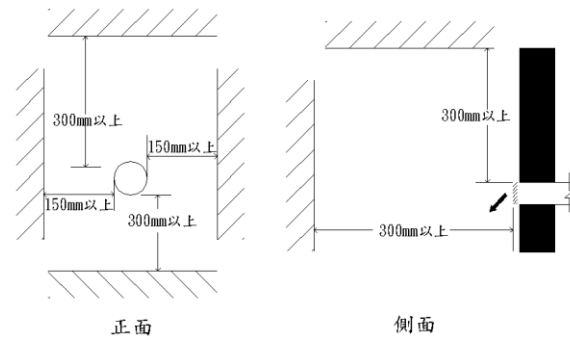
垂直面全方向



水平方向



斜向全面



向下斜方向