

耐 燃 電 纜 認 可 基 準

壹、技術規範及試驗方法

一、適用範圍：

消防安全設備緊急供電系統之電源、控制回路、警報、監視及通信線路使用之耐燃電纜，適用於交流 6.6kV 以下之電壓者，其構造、材質及性能等技術上之規範及試驗方法，應符合本基準之規定。

二、用語定義：

- (一)電纜：主要構造由導體、絕緣體及被覆組成者。
- (二)低壓電纜：電纜耐電壓在 600V 以下者。
- (三)高壓電纜：電纜耐電壓超過 600V 者。
- (四)導體：用於導通、傳導電流之金屬。
- (五)耐燃層：用以阻隔火焰侵襲，確保電纜於火災時仍能維持正常供電之耐燃材料。
- (六)絕緣體：與導體成同心圓狀包覆於導體上，具有高絕緣電阻低導電度，能有效阻絕電流傳導之材料。其材質為聚乙烯 (Polyethylene，以下簡稱 PE)、交連聚乙烯 (Cross-linked Polyethylene，以下簡稱 XLPE)、矽橡膠或其他具有同等性能以上之材質。
- (七)被覆：單心者在絕緣層外以同心圓包覆絕緣體者；多心者為在心線絞合後之最外層包覆。其材質為聚氯乙烯 (PolyVinyl Chloride，以下簡稱 PVC)、聚乙烯 (PE)、低煙無鹵 (Low Smoke and Halogen Free，以下簡稱 LSHF) 材料或其他具有同等性能以上之材質。
- (八)低煙無鹵 (LSHF) 被覆：含微量鹵素成分，具有低發煙性，能通過高難燃無鹵性試驗或其他具有同等性能以上材料之被覆。
- (九)填充材料：用於 2 心線以上電纜各心線絕緣體間隙之填充物。
- (十)計算截面積：以計算方式表示電纜單心導體之截面積，計算式如下：
- $$A = n \times \pi \times D^2 / 4$$
- A：計算截面積 (mm²)；n：組成單心之股數；D：單股導體之直徑 (mm)。
- (十一)標稱截面積：計算截面積之概約值 (如附表一至附表十六)。
- (十二)單線：導體截面為圓形之單條電氣用軟銅線者。
- (十三)絞線：導體由多條材質相同、線徑相等之軟銅線依同心圓狀絞製或直接集合絞製者。

三、種類及記號 (如表一)：

表一

種 類	記 號
圓型聚乙烯絕緣聚氯乙烯被覆耐燃電纜	FR-EV
平型聚乙烯絕緣聚氯乙烯被覆耐燃電纜	FR-EVF
圓型交連聚乙烯絕緣聚氯乙烯被覆耐燃電纜	FR-CV
平型交連聚乙烯絕緣聚氯乙烯被覆耐燃電纜	FR-CVF
圓型聚乙烯絕緣聚乙烯被覆耐燃電纜	FR-EE
平型聚乙烯絕緣聚乙烯被覆耐燃電纜	FR-EEF
圓型交連聚乙烯絕緣聚乙烯被覆耐燃電纜	FR-CE
平型交連聚乙烯絕緣聚乙烯被覆耐燃電纜	FR-CEF
圓型交連聚乙烯絕緣低煙無鹵被覆耐燃電纜	FR-CL
平型交連聚乙烯絕緣低煙無鹵被覆耐燃電纜	FR-CLF
圓形矽橡膠絕緣低煙無鹵被覆電纜	FR-SL

註：FR：耐燃(Fire-Resistant)

- E：聚乙烯(Polyethylene)
 C：交連聚乙烯(Cross-linked Polyethylene)
 V：聚氯乙稀(Polyvinyl Chloride)
 F：平型(Flat)
 L：低煙無鹵材料
 S：矽橡膠

四、材質、構造及加工方法：

(一)導體：採用單線，圓型絞線及圓型壓縮絞線，導體標稱截面積如表二。

表二

導體種類	導體標稱截面積
圓型絞線	1.25mm ² 以上 1000mm ² 以下
圓型壓縮絞線	8mm ² 以上 1000mm ² 以下

1. 單線：使用國家標準（以下簡稱 CNS）1364「裸軟銅單電線」或同等性能以上之材料。
2. 圓型絞線：以 CNS 1364 規定之軟銅線作單線（2.8mm 之線徑亦依此規定），依表二規定絞合成同心圓狀，最外層絞（節）距為層心徑 20 倍以下，外層絞向為 S 向。
3. 圓型壓縮絞線：以 CNS 1364 規定之軟銅線做單線絞合成後壓縮成型為圓形，最外層之節距為外徑之 20 倍（100mm² 以下時為 16 倍）以下，外層絞向為 S 向。
4. 6.6kV 級電纜須於導體上施加押出型或帶紮型半導電層（即內部半導電層），若無加此層時，則以絕緣厚度取代之；該半導電層在導體上須容易去除，其厚度應包含於絕緣體總厚度。

(二)耐燃層：在四（一）所述之導體上，橫向疊捲一層或一層以上之非石棉類（asbestos-free）耐火帶，耐燃層之厚度如附表一至附表十六。耐燃層厚度得依耐火性能自行增減。

(三)絕緣體：

- 1、在四（二）規定之耐燃層上或四（一）規定之導體上將 PE（聚乙烯）、XLPE（交連聚乙烯）或矽橡膠與導體成同心圓狀被覆之，不得有妨礙使用之瑕疵、氣泡等情形產生。
- 2、絕緣體（含內部半導電層）之平均厚度依附表一至附表十六規定值之 90% 以上，最小厚度為附表一至附表十六規定值之 80% 以上。
- 3、6.6kV 級電纜絕緣體上須有押出型或帶紮型半導電層（即外部半導電層）。3.3kV 及 6.6kV 級電纜須施加一層 0.07mm 以上厚度之銅帶作為遮蔽層，銅帶間至少須相互重疊帶寬之 10%，電纜之銅帶須加於絕緣體上（3.3kV 級）或半導電層上（6.6kV 級），3.3kV 級 3 心電纜之銅帶各心絕緣體上毋需包紮，可允許於集合後再施加。至單心電纜之絕緣體得施以適當之包帶。

(四)心線識別：由絕緣體本體顏色、絕緣體表面著色或其他適當方式識別之，規定如下：

- 1、2 心：黑、白（或自然色）
- 2、3 心：黑、白、紅
- 3、4 心：黑、白、紅、綠
- 4、5 心以上：絕緣體表面印號數識別

(五)心線絞合：多心圓型電纜得依需要使用適當之填充物，並將所需條數之心線以 S 向絞合之。導體標稱截面積 100mm² 以下，絞距為層心徑 30 倍以下，在心線絞合上可施予適當之包紮帶。

(六)被覆：單心電纜在四（三）之絕緣體上，多心圓型電纜在四（五）之絞合上，平型電纜將四（四）之心線，依所需條數並列後，以被覆材料被覆之，被覆上面不得有妨礙使用之瑕疵、氣泡等情形產生。被覆之平均厚度為附表所定值之 90% 以上，圓型電纜被覆最

小厚度為附表一至附表六及附表九至附表十二所定值之 85% 以上，平型電纜被覆最小厚度為附表七至附表八所定值之 80% 以上。被覆之顏色，圓型者為黑色，平型者為灰色。

五、性能：依本基準壹六執行試驗時，需符合表三之規定。

表三 耐燃電纜性能表

試驗項目		性能		試驗方法適用節次	
導體電阻		在附表一至附表十六所定之值以下		六(三)	
耐電壓		於規定時間內須耐附表一至附表十六所定試驗電壓		六(四)	
絕緣電阻		在附表一至附表十六所定之值以上		六(五)	
抗拉強度及伸長率	絕緣體	交連聚乙烯	抗拉強度	1.26kgf/mm ² 〔12.43MPa〕以上	六(六)
			伸長率	250% 以上	
		聚乙烯	抗拉強度	1.02kgf/mm ² 〔10MPa〕以上	
			伸長率	350% 以上	
		矽橡膠	抗拉強度	0.4kgf/mm ² 〔3.95MPa〕以上	
			伸長率	200% 以上	
	被覆體	低煙無鹵	抗拉強度	1.02kgf/mm ² 〔10MPa〕以上	
			伸長率	100% 以上	
		聚氯乙炔	抗拉強度	1.02kgf/mm ² 〔10MPa〕以上	
			伸長率	120% 以上	
		聚乙烯	抗拉強度	1.02kgf/mm ² 〔10MPa〕以上	
			伸長率	350% 以上	
老化	絕緣體	交連聚乙烯	抗拉強度	加熱前值之 80% 以上	六(七)
			伸長率	加熱前值之 80% 以上	
		聚乙烯	抗拉強度	加熱前值之 80% 以上	
			伸長率	加熱前值之 65% 以上	
		矽橡膠	抗拉強度	加熱前值之 75% 以上	
			伸長率	加熱前值之 75% 以上	
	被覆體	聚氯乙炔	抗拉強度	加熱前值之 85% 以上	
			伸長率	加熱前值之 80% 以上	
		低煙無鹵	抗拉強度	加熱前值之 60% 以上	
			伸長率	加熱前值之 60% 以上	
		聚乙烯	抗拉強度	加熱前值之 80% 以上	
			伸長率	加熱前值之 65% 以上	
加熱變形	厚度減少率	交連聚乙烯	40% 以下	六(八)	
		聚乙烯	10% 以下		
		聚氯乙炔	50% 以下		
聚氯乙炔耐寒性		試片不破壞		六(九)	
耐火試驗		需符合本認可基準六(十一)1之規定，且燃燒時須能承受試驗電壓，而 3A 熔絲不熔斷		六(十一)1	
		需符合本認可基準六(十一)2之規定		六(十一)2	
聚氯乙炔耐油性	抗拉強度	浸油前值 80% 以上		六(十)	
	伸長率	浸油前值 60% 以上			
低煙無鹵被覆高難燃無鹵性		須符合本認可基準六(十二)1至六(十二)3之規定		六(十二)1至六(十二)3	

六、檢測及試驗方法：本基準未規定之部分則依 CNS689「塑膠絕緣電線電纜檢驗法」之規定辦理。

- (一) 外觀檢查：依 CNS 689 第 3 節施行之。
- (二) 構造檢查：依 CNS 689 第 5 節施行之。
- (三) 導體電阻試驗：依 CNS 689 第 6 節施行之。
- (四) 耐電壓試驗：依 CNS 689 第 8.1 節或 8.2 節施行之。
- (五) 絕緣電阻試驗：依 CNS 689 第 9.1 節施行之。
- (六) 抗拉強度及伸長率試驗：依 CNS 689 第 16 節施行之，矽橡膠則依 CNS 6071「橡膠絕緣電線電纜檢驗法」第 5.5 節規定施行之；各類材質之拉伸速度依表四之規定。

表四

材 質	拉伸速度 (mm/min)
PVC	約 500
PE	約 200
XLPE	
低煙無鹵	
矽橡膠	約 500

- (七) 老化試驗：依 CNS 689 第 17 節施行之，矽橡膠則依 CNS 6071 第 5.6 節之規定；各材質之加熱溫度及加熱時間依表五之規定。

表五

材 質	加熱溫度 (°C)	加熱時間 (hr)
PVC	100	48
PE	90	96
XLPE	100	96
低煙無鹵	100	168
矽橡膠	250	6

- (八) 加熱變形試驗：依 CNS 689 第 23 節施行之，加熱溫度、重錘之質量分別依表六、表七及表八之規定。

表六

材 質	加熱溫度(°C)
XLPE	120±3
PE	75±3
PVC	120±3

表七

類別	單線直徑 (mm)	絞線標稱截面積 (mm ²)	完成外徑 (mm)	重錘質量 (kg)
絕	1.0	—	—	0.5
	1.2	—	—	0.6
	1.6 至 2.6	2 至 14	—	1.0
	—	22 至 38	—	1.5
緣	—	50 至 80	—	2.0
	—	100 至 200	—	2.5
	—	250	—	3.0
體	—	325 至 500	—	3.5
	—	600	—	4.5
	—	800 至 1000	—	5.0
	—	—	—	—

表八

類 別		完成外徑 (mm)	重錘質量 (kg)
被	PVC	未滿 8	0.5
		8 以上 未滿 12	0.75
		12 以上	1.0
覆 體	PE	未滿 10	1.0
		10 以上 未滿 20	1.5
		20 以上 未滿 25	2.0
		25 以上 未滿 30	2.5
		30 以上 未滿 35	3.0
		35 以上 未滿 45	3.5
		45 以上	4.0

(九)耐寒性試驗：依 CNS 689 第 22 節施行之，試驗溫度為 $-15\pm 1^{\circ}\text{C}$ 。

(十)耐油性試驗：聚氯乙稀被覆體耐油性試驗之油溫及浸泡時間為 $70^{\circ}\text{C}\pm 2^{\circ}\text{C}$ 及 4 小時；若被覆體之材質為聚乙烯或低煙無鹵材料，則該電纜不得用於油氣之環境。但經通過耐油性試驗(合格判定比照表三聚氯乙稀被覆之標準)者，不在此限。

(十一)耐火試驗：依下列 2 種試驗方法擇一施行之。

- 自完成品中截取 1200mm 長度之電纜試樣，兩端各去除 100mm 之被覆體及包紮帶或填充物，將電纜之一端加以適當處理，以便與電氣連接；另一端則將各絕緣心線分開避免相互接觸。用適當夾具將電纜試樣兩端之被覆體固定，使保持水平，中間部分用兩只金屬環加以支撐，兩環相距約 300mm，金屬環及其他金屬支架部分必須接地。電纜試樣接上一個 3 相星型或 3 個單相接頭容量 3A 以上之變壓器，變壓器之各相須經過 3A 之熔絲與電纜相接，其中性線經過 5A 之熔絲接地。電纜各心線試驗時，分別連接不同相線，若心線為 3 心以上時，須分成 3 組與各相連接，相鄰之心線須連接不同之相線。試驗之火焰為寬度 610mm 長管狀丙烷或液化石油氣火焰；另燃燒器應垂直安裝於電纜試樣下方，噴口水平中心面距電纜試樣底部約 $75\pm 10\text{mm}$ ，如圖一所示。電纜試樣與燃燒器之相對位置經確認後，得先將電纜試樣取下，並插入一 K 型熱電偶於 610mm 焰寬之中央且於電纜試樣底部位置處，再點火空燒並觀察溫度達 $950^{\circ}\text{C}\pm 40^{\circ}\text{C}$ 以上時，完成火焰條件之確認，此時將熱電偶移開並將電纜放回原放置處，與熔絲連接後可直接將電纜試樣通電源，並調整至表九所列電壓進行正式測試，連續施加電壓並燃燒九十分鐘後熄火，繼續施加電壓，停止燃燒後靜置十五分鐘，3A 熔絲不得有熔斷之情形。試驗裝置參考圖一。

表九

電纜種類	試驗電壓
600V 電纜	600V
3.3kV 電纜	2200V
6.6kV 電纜	4400V

2. 加熱爐耐火試驗：

(1) 試樣：分為試樣一及試樣二，兩者擇一進行。

①試樣一：

限定使用於露出配線，如圖二所示方法，取長度 1.3m 電纜，長 300mm、寬 300mm、厚度 10mm 之矽酸鈣板或具同等性能以上之耐熱性板(以下相同)，以固定線(固定電纜使用之 $\phi 1.6\text{mm}$ 金屬線，以下相同)將其 2 層捲繞，在電纜中部以電纜自重 2 倍之

物體吊掛之，電纜部分依表十之規定實施彎曲試驗（180°彎曲後回復直線狀態後，再以反方向 180°彎曲後回復直線稱之）。

表十

電纜種類		彎曲半徑	彎曲次數
低壓電纜	單心	電纜外徑在 30mm 以下	6D 以下
		電纜外徑超過 30mm	8D 以下
	多心	電纜外徑在 30mm 以下	4D 以下
		電纜外徑超過 30mm	6D 以下
高壓電纜	單心	電纜外徑在 30mm 以下	10D 以下
		電纜外徑超過 30mm	12D 以下
	多心	電纜外徑在 30mm 以下	8D 以下
		電纜外徑超過 30mm	10D 以下

備註：1. D 為圓型電纜之完成外徑；如為平型電纜，D 係電纜完成外徑之短徑
2. 完成外徑依申請書上所記載之值而定

②試樣二：

限使用於金屬電纜管配線，金屬製線槽配線或類似之有蓋配線，如圖三所示方法以長 1.3m 之電纜，取適合之金屬管將電纜置入，二端以陶瓷纖維、二氧化矽纖維或其他同等性能以上之耐熱材料填充之，再以長 300mm、寬 300mm、厚 10mm 之矽酸鈣板用固定線二層捲繞安裝之。

(2) 加熱爐：

加熱爐必須符合以下規定：

①構造：如圖四所示之構造或同等性能以上之構造。

②燃料：使用液化石油氣。

③在試樣不插入狀態下，予以加熱，能維持 840°C±84°C，30 分鐘之功能。

(3) 加熱方法：

依圖四所示位置，將試樣插入，以 CNS12514「建築物構造部分耐火試驗法」所定溫度標準曲線為準，加熱 30 分鐘，此時，爐內溫度依 CNS 5534「熱電偶」之規定導線線徑為 1.0mm，0.75 級以上性能之 CA 裸熱電偶及自動連續溫度記錄計，於圖五所示位置進行測定控制。

(4) 判定：

符合以下規定始為合格。

①絕緣電阻：

依表十一規定實施 DC 500V 以上絕緣電阻計測定之位置，須達到表十二規定之絕緣電阻數值。

表十一

電纜構造	測定位置
單心電纜	導體與固定線之間
2 心以上電纜	先整理出所有兩兩相鄰的心線，再挑選出每一對心線之其中一心線作成集合，剩餘者則成另一集合（心線總數為奇數時，殘餘之心線則分配至非接地側）；將此兩集合之其一連接至固定線為接地側，另一集合則為非接地側，於此二集合間作測試。絕緣電阻實測值為電阻讀值乘以非接地側心線數。

註：任何金屬遮蔽或配件均連接至接地側

表十二

電纜種類	絕緣電阻值 (MΩ)	
	低壓電纜	加熱前
	加熱終了前	0.4 以上
高壓電纜	加熱前	100 以上
	加熱終了前	1.0 以上

②耐電壓：

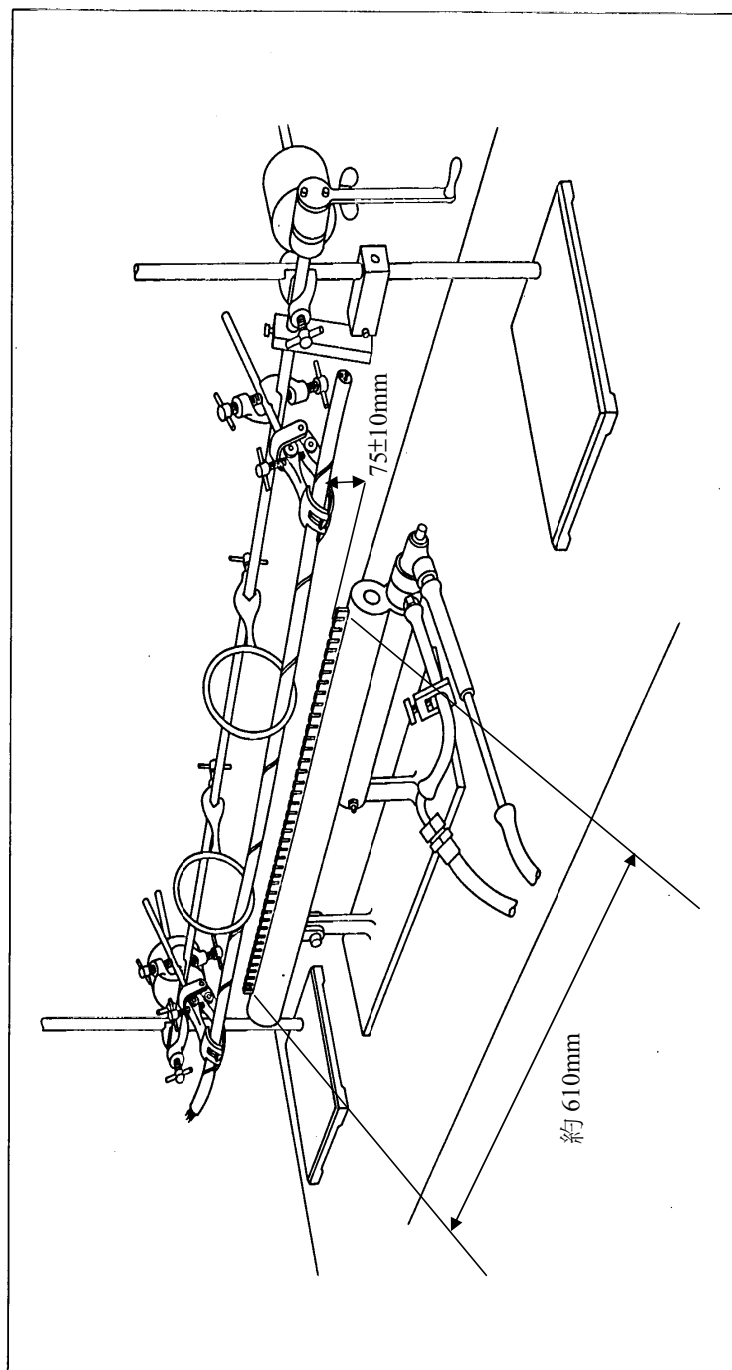
將心線綁成一體與固定線之間依表十三之規定，施以正弦波 50HZ 或 60HZ 交流電壓，須能承受表十三規定之電壓與時間。

表十三

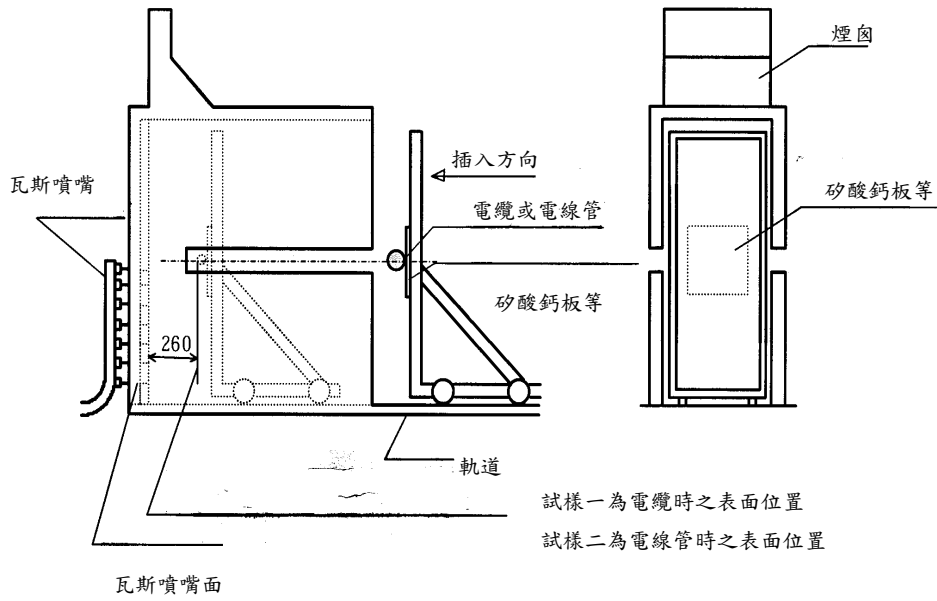
電纜種類	交流電壓 (Volt)		時間 (分)
	低壓電纜	加熱前	
	加熱中	600	
	加熱後	1500	
高壓電纜	加熱前	17000 (9000)	
	加熱中	4400 (2200)	
	加熱後	7600 (3800)	

備註：括弧內之電壓，適用於 3500 Volt 以下之高壓電纜。

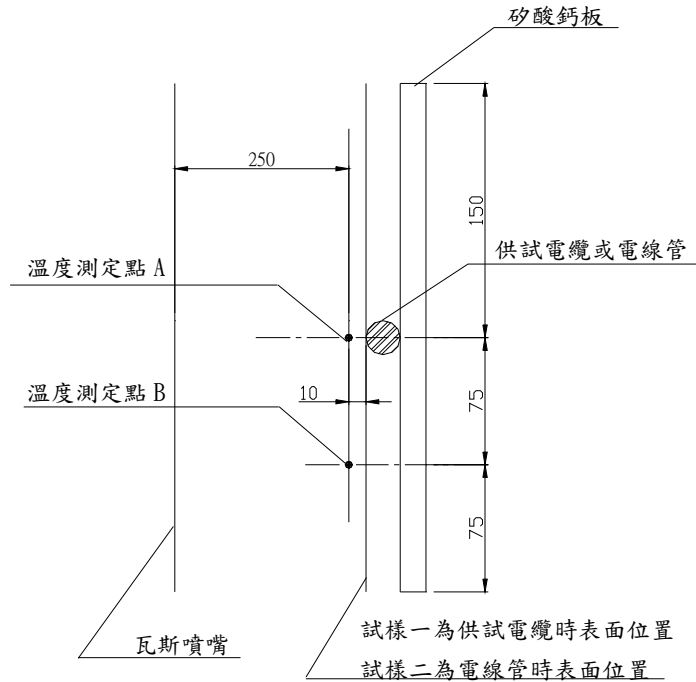
③保護被覆須於加熱終了時，由加熱爐內壁測定未有超過 150mm 以上之延燒。但試樣二不在此限。



圖四



圖五



單位：mm，圖列尺寸為約計值

備註：A、B 點以矽酸鈣板等之中央位置為準，試驗時，於 B 點依 CNS12514「建築用防火門耐火試驗法」規定之溫度標準曲線進行測定控制。

(十二) 高難燃無鹵性試驗：

1. 多條電纜垂直燃燒試驗：

(1) 試驗環境：燃燒試驗應在自然通風之室內或密閉空間內實施，電纜之燃燒效果及燃燒器火焰不得受過大之外部氣流或人為氣流之影響。

(2) 試驗設備：

①梯架：應為金屬製垂直式梯架，高 2400mm、寬 300mm、深 75mm，自底部 150mm 處起，每 300mm 間隔設置橫梯（如圖六所示），梯架底部得以螺栓固定於水平淺盤作為支撐。

②火源：測試火源由一帶狀燃燒器產生（構造如圖七所示），燃燒使用之燃料為丙烷或天然氣或液化石油氣並混合適當之空氣，以產生長約 380mm 之火焰。距中央試樣表面約 3.2mm 內位置（但不得碰觸試樣）之溫度應在 815℃ 以上，另燃燒器應水平安裝，噴口距電纜試樣之表面約 75mm，噴口中心平面高度距梯架底部高約 600mm（如圖六所示）。

(3) 試驗方法：

取與梯架等長之電纜成品，自梯架之中央處以 1/2 線徑之間距向兩側單層排列，直到試樣之橫寬達 150mm 以上（條數依下式計算），試樣以細金屬線綁住以固定。以前述之帶狀燃燒器火焰持續燃燒 20 分鐘後關閉火源，讓試樣自然燃燒至熄滅後，自燃燒器位置（即距梯架底部 600mm）起算量出上方電纜最大燃燒碳化長度。電纜取樣條數計算：

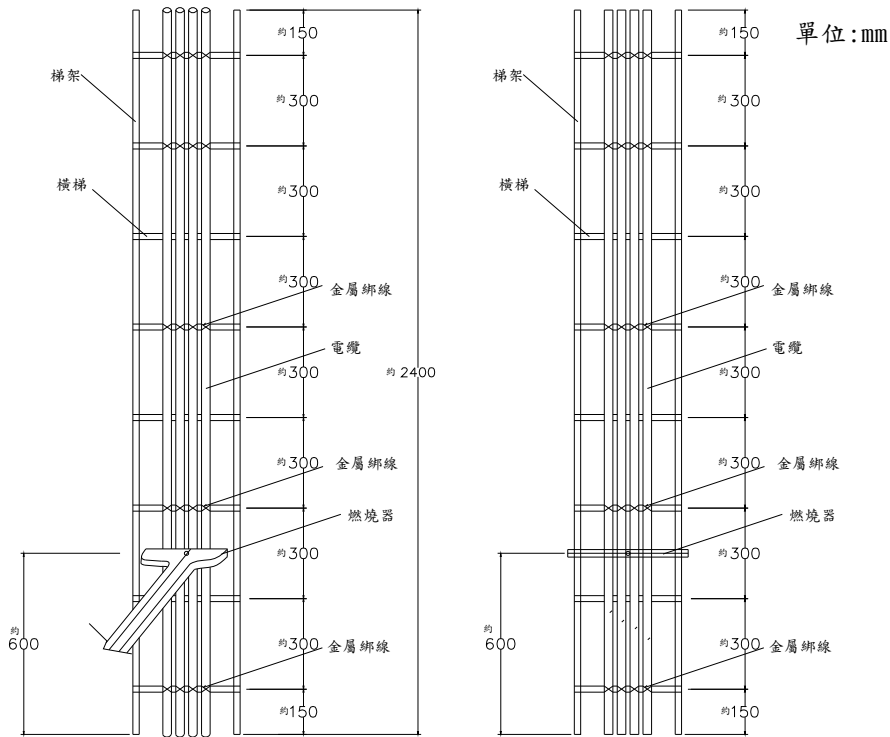
$$nD + (n-1)\frac{D}{2} \geq 150$$

D：電纜完成外徑

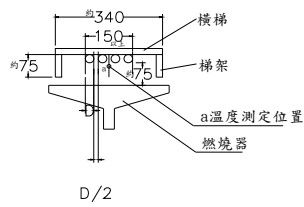
n：電纜取樣條數

(4) 合格判定基準：燃燒碳化長度小於 1800mm 者（即未達到梯架頂端）為合格。

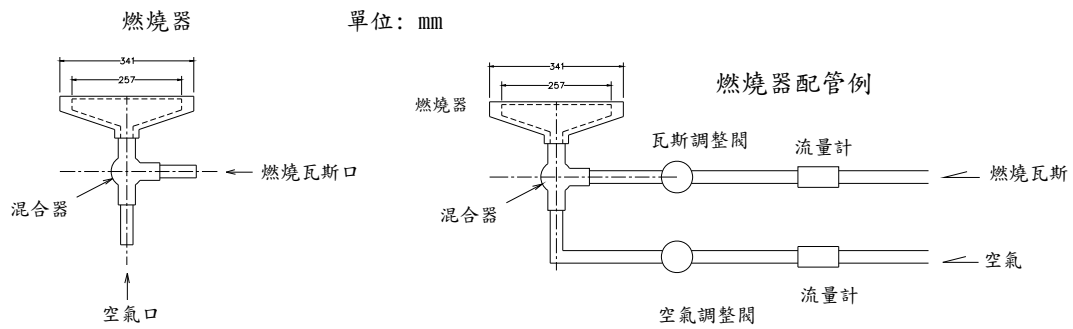
圖六 垂直式梯架



溫度測定位置 a
 熱電偶的前端距電纜表面約3.2mm,
 a點在垂直方向位於火焰的中央位置



圖七 燃燒器及配管例



2. 發煙濃度試驗：

(1) 試驗設備：

- ①構造：如圖八所示，或同等性能以上之構造。
- ②試驗箱：內側需經施加防腐蝕處理。
- ③輻射加熱爐：具有開口部直徑約 76mm 之電氣爐。
- ④試樣夾具：能容易裝拆試樣，並能於長約 65mm、寬約 65mm 之範圍內進行充分加熱。

(2) 試樣取樣：

試樣為與被覆體相同之材料，其尺寸為長約 76mm、寬約 76mm、厚 $0.5\text{mm}\pm 0.1\text{mm}$ 之薄片，加熱表面以外部分以鋁箔包覆之。

(3) 試驗方法：

將試樣置放在試驗箱內，背面用與試樣尺寸相同之石棉板支撐固定，試樣供試驗用之暴露面積約為 $65\text{mm}\times 65\text{mm}$ ，採輻射加熱方法，對試樣中央部直徑約 38mm 之範圍，以 $2.5\text{W}/\text{cm}^2$ 之熱輻射加熱，持續 20 分鐘，加熱期間測出最小透光率，每一材料需測試三次。

發煙濃度計算：

$$Ds = \frac{V}{A \times L} \log_{10} \frac{100}{T}$$

Ds：發煙濃度

V：試驗箱內容積 (mm^3)

A：試樣之加熱表面積 (mm^2)

L：光軸長度 (mm)

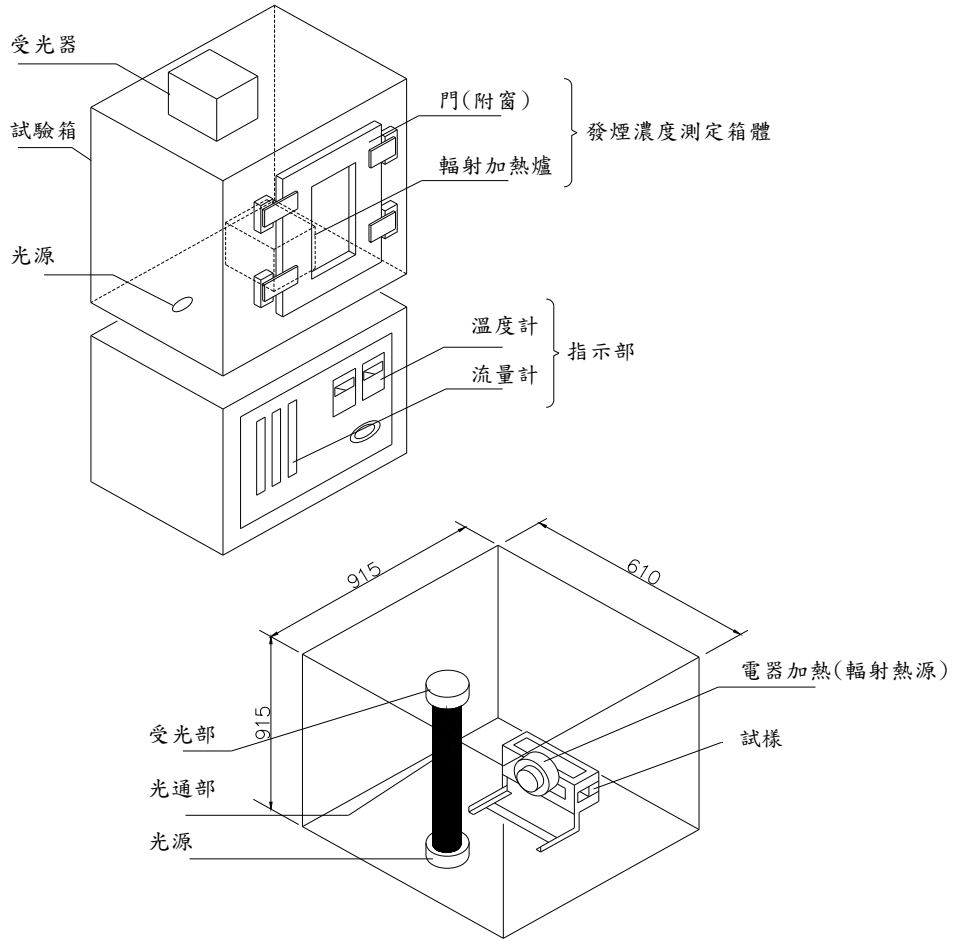
T：光之最小透光率 (%)

- (4) 合格判定基準：發煙濃度測試三次平均值在 150 以下者為合格。

圖八 發煙濃度試驗設備

(單位：mm)

圖列尺寸為約計值



3. 燃燒時釋放氣體之酸度試驗：

(1) 試驗設備：

- ①構造：如圖九至圖十三所示，所有配件之組裝皆須緊密無洩漏，石英玻璃管與第一收集瓶，及第一收集瓶與第二收集瓶之距離越短越好。
- ②管狀火爐：管狀火爐之有效長度須在 500mm 至 600mm 間，內徑應在 40mm 至 60mm 間，並配備可調式電熱系統。
- ③導管：火爐包含一個用二氧化矽裝置之防火導管用以抵抗腐蝕氣體之作用，導管與管狀火爐成同心圓配置，二氧化矽管之內徑在 32mm 至 45mm 間，原間隙為僅供熱膨脹之裕度，導管入口側突出之長度為 60mm 至 200mm 間，出口側突出之長度為 60mm 至 100mm 間。
- ④燃燒皿：材質使用瓷器、融合石英或皂石，長度為 45mm 至 100mm，寬度為 12mm 至 30mm，深度為 5mm 至 10mm，安裝位置如圖九所示，每只燃燒皿僅能在破裂或換新前使用三次。
- ⑤氣體收集裝置：氣體在導管出口通過一個裝滿 990ml 至 1000ml 蒸餾水之收集瓶（如圖十所示），或兩個各裝 450ml 蒸餾水之收集瓶，水之 PH 值應介於 5 到 7 之間，導電度應低於 $1.0 \mu\text{s}/\text{mm}$ ，收集瓶（當使用兩收集瓶時為第一個收集瓶）應裝磁性攪拌器以產生渦流使燃燒氣體較易溶於水中。另導管應浸入水中 100mm 至 120mm 深。
- ⑥空氣供應系統：為因應導管內徑之差異並確保管內空氣流量達約 $20\text{ml}/\text{mm}^2/\text{h}$ ，空氣量之供給可在 $15\text{L}/\text{h}$ （公升/小時）至 $30\text{L}/\text{h}$ 的範圍內調整，其調整係以調整針型閥及觀察流量計以控制流量穩定，流量（ ρ ）由下式計算，並依下列三種方法擇一供給高純度空氣。
$$\rho = 0.0155D^3 \text{ L/h} \quad [D: \text{導管內徑 (mm)}]$$

方法一：使用壓縮空氣鋼瓶，空氣由燃燒管前端注入（如圖十一）。

方法二：使用於試驗室加壓之空氣，空氣經過濾後由燃燒管前端注入（如圖十二）。

方法三：使用經適當過濾之試驗室環境空氣，利用裝置於系統最末端之吸氣泵使空氣和燃燒後氣體之混合氣通過收集瓶（如圖十三）

(2) 量測設備：

- ①分析天平：精密度達 $\pm 0.1\text{mg}$ 。
- ②酸鹼計：精密度達 ± 0.02 ，並有適當之探針。
- ③導電度計：量測範圍應介於 10^{-2} 至 $10^2 \mu\text{s}/\text{mm}$ 間。
- ④碼表。

(3) 試樣狀態：

試樣應置於溫度 $23 \pm 2^\circ\text{C}$ 及濕度 $50 \pm 5\%$ 之狀況下至少 16 小時。

(4) 試樣取樣：

取與被覆體相同之材料，切成碎片，稱重 $1000\text{mg} \pm 5\text{mg}$ ，試樣數三個。

(5) 試驗方法：

- ① 試樣之重量應在±1mg 之誤差範圍內，並平均置於燃燒皿內。
- ② 進氣應以針狀閥調整至 0.0155D² L/h±10%之流量，並於測試全程中保持穩定。
- ③ 溫度應以熱電偶量測，熱電偶並應有適當防止腐蝕之保護，並安裝於管內火爐中央。
- ④ 裝好試樣之燃燒皿應快速置入管中之有效區域，同時計時器開始計時，燃燒皿與有效加熱區之出口端之距離應不得小於 300mm，燃燒皿所在位置之溫度不得低於 935℃，距燃燒皿 300mm 上風處之溫度不得低於 900℃。
- ⑤ 火爐應保持燃燒及進氣之狀況 30 分鐘。
- ⑥ 酸鹼值及導電度應於上述程序完畢後量測，量測前收集瓶應加蒸餾水補充至 1000ml（如果使用兩個收集瓶，則兩個收集瓶應倒在同一個燒杯內並加蒸餾水至 1000ml）。
- ⑦ 移去燃燒皿後，導管全長應於 950℃ 以鍛燒法清洗。

(6) 酸鹼值及導電度之量測：

- ① 酸鹼計之歸零校正：
酸鹼計應以原廠提供之方法歸零校正。
- ② 溶液酸鹼值及導電度之量測：
溶液之酸鹼值應於室溫量測，酸鹼值所示之讀數應為經自動溫度補償換算後之數值，該自動溫度補償元件應內建於酸鹼計中。

(7) 合格判定基準：

- ① 應實施三次測試，並計算平均值及變異數，如果變異係數大於五個百分比則應加做三個測試，並計算六個測試之平均值，三次（或六次）酸鹼值（pH 值）之平均值應不小於 4.3，導電度不大於 10 μs/mm 者為合格。
- ② 變異係數之計算：

$$v = \frac{\sum_{i=1}^n (x_i - \bar{x})^2}{n}$$

$$S = \sqrt{v}$$

$$C = \frac{S}{x}$$

x : 測試值

\bar{x} : 平均值

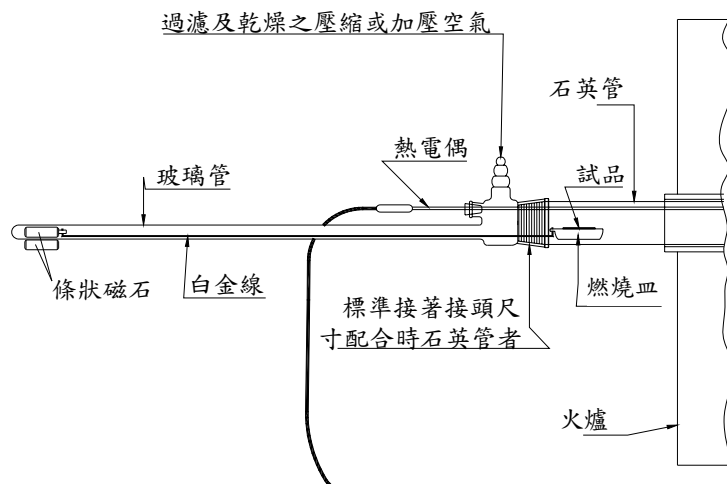
v : 變異數

n : 測試樣品數

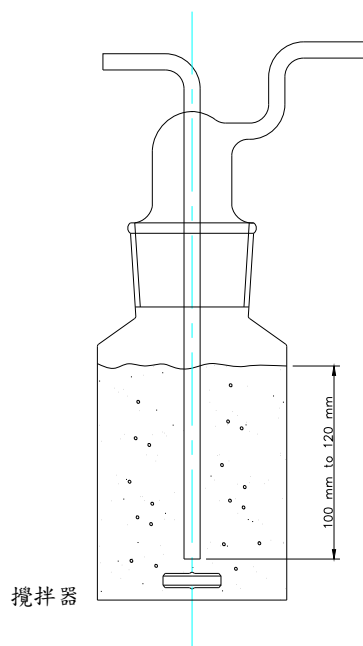
S : 標準差

C : 變異係數

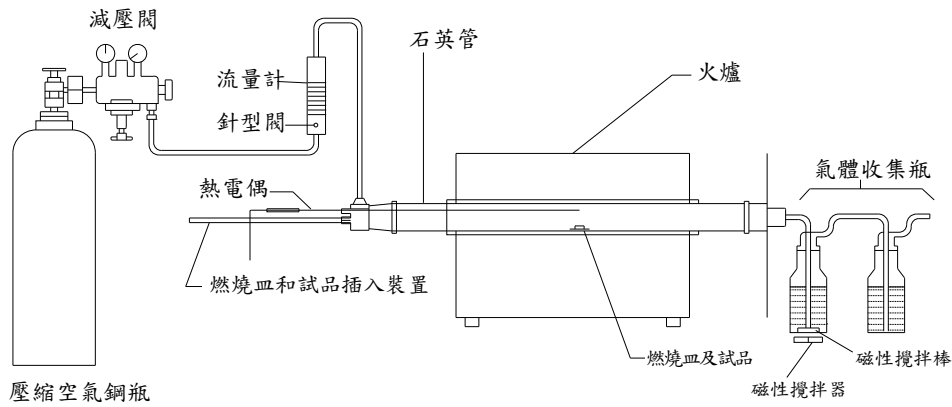
圖九 燃燒皿及試樣插入裝置



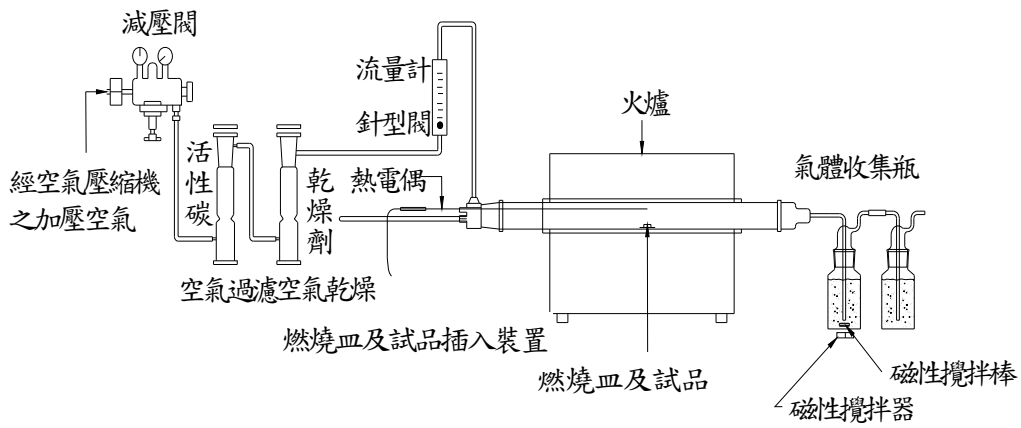
圖十 收集瓶例



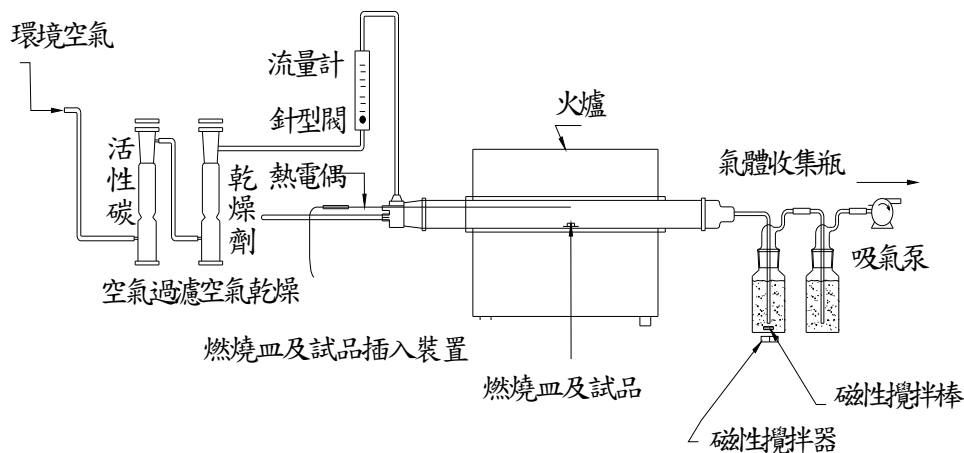
圖十一 空氣供應系統（方法一）：使用壓縮空氣鋼瓶



圖十二 空氣供應系統（方法二）：使用於實驗室加壓之空氣



圖十三 空氣供應系統（方法三）：使用吸氣泵吸入空氣



七、標示：

(一) 電纜之標示：在電纜之表面，以不易磨滅之方式，依序標示下列事項。

1. 標稱電壓
2. 耐火試驗溫度/時間
3. 記號
4. 導體標稱直徑或截面積及心線數
5. 製造廠商名稱或簡稱
6. 製造年份
7. 型式認可號碼

(二) 標示範例：

600V 950°C/90min FR-EV mm (或 mm²) x C 廠牌 製造年 型式認可號碼
 1 2 3 4 5 6 7

(三) 標示距離：每隔 1m 以內標示 1 次

貳、型式認可作業

一、型式區分：

型式區分之範圍，以最小導體線徑及最大心線數之產品為送測試樣，並依表十四所列要件認定之。

表十四 耐燃電纜之型式區分

要件	分類
額定電壓	1. 600V 以下 2. 600V~3.3kV 3. 600V~6.6kV
被覆之 主要材料	1. PVC 混合物 2. PE 混合物 3. 低煙無鹵材料
絕緣體之 主要材料	1. PE 混合物 2. XLPE 混合物 3. 矽橡膠
耐燃層之 主要材料	1. 雲母帶 2. 玻璃纖維帶 3. 其他
導體線徑	1. 標稱截面積未滿 22 mm ² 者。(單線者取其直徑，為 3.2 mm 以下)。 2. 標稱截面積在 22 mm ² 以上，未滿 100 mm ² 者。 3. 標稱截面積在 100 mm ² 以上，未滿 1000 mm ² 者。
心線數(註 1)	1. 單心 2. 2 心以上，7 心以下(但導體線徑以 325 mm ² 為限) 3. 8 心以上，30 心以下(但導體線徑以 5.5 mm ² 為限)

註 1：多心電纜(共用被覆)，包含各心被覆之電纜。如屬對捻線者，每對視為 2 心。

二、型式試驗之樣品：

申請人應填具型式認可申請書，並依申請書註記供試電纜之規格，製作長度 100m 以上之電纜 1 卷(型式變更時亦同)作為樣本，各試驗項目及所需樣品數如表十五所示。

表十五 型式試驗項目及樣品數

	試驗項目	型式認可(型式變更)之樣品數	備註
1	外觀、構造檢查	1(整)卷	
2	導體電阻試驗	1(整)卷	
3	耐電壓試驗	1(整)卷	
4	絕緣電阻試驗	常溫：1(整)卷	
5	絕緣體抗拉強度及伸長率試驗	3 試樣	
6	被覆體抗拉強度及伸長率試驗	3 試樣	
7	絕緣體老化抗拉強度及伸長率試驗	3 試樣	
8	被覆體老化抗拉強度及伸長率試驗	3 試樣	

9	加熱變形試驗	3 試樣	僅交連聚乙烯、聚乙烯絕緣及聚氯乙烯被覆時實施。	
10	被覆體耐油性抗拉強度及伸長率試驗	3 試樣	被覆體材質為聚氯乙烯時實施。	
11	聚氯乙烯耐寒性試驗	3 試樣		
12	耐火試驗	950°C 六(十一)1 節	1 試樣	若通過試驗則代表合格；若試驗不合格則須加抽兩個試樣進行測試，兩個試樣均需通過測試，方視為合格。
		840°C 六(十一)2 節	3 試樣	3 個試樣均需通過測試，方視為合格。
13	高鹵難性燃試無驗	多條電纜垂直燃燒試驗	1 次	1. 僅被覆體為低煙無鹵材質時實施。 2. 發煙濃度及燃燒時釋放氣體的酸度試驗為材質測試，試樣需自電線或電纜上取材進行試驗，若一次申請多種型式且被覆體材質相同時，原則上實施一次。
		發煙濃度試驗	3 試樣	
		燃燒時釋放氣體之酸度試驗	3 試樣 (變異係數>5%時加取 3 試樣)	

三、型式試驗方法：

型式試驗之方法依本認可基準壹、技術規範及試驗方法之規定。

四、型式試驗結果之判定：

- (一) 符合本認可基準所規定之技術規範者，該型式試驗結果為「合格」。
- (二) 符合貳五補正試驗所規定事項者，得進行補正試驗一次。
- (三) 除符合前揭之規定得進行補正試驗外，任一單項試驗不合格即判定該型式試驗結果為「不合格」。

五、補正試驗：

- (一) 型式試驗中之外觀、構造檢查不良事項，如為本認可基準參外觀、構造檢測缺點判定表所列之一般缺點或輕微缺點者，得進行補正試驗。
- (二) 補正試驗所需樣品數為 1 (整) 卷，並依貳二型式試驗之方法進行。

六、型式變更試驗之方法：

型式變更之樣品數、試驗流程等，依型式試驗之方法進行。

七、型式認可申請書及型式試驗紀錄表 (廠內試驗紀錄表) 格式如附表十七及附表十八。

八、借用試驗設備單位之同意書或契約：

對於國外進口品代理商及國內無試驗設備之廠商(如加熱爐)者，得借用具有試驗設備及試驗場所之公司、機關(構)或團體之設備及場地受檢，並應於申請型式認可時檢附借用試驗設備單位之同意書或契約。

參、外觀、構造檢測缺點判定方法

外觀、構造檢測所發現之不良情形，其缺點之等級依表十六之規定判定。

表十六 外觀、構造檢測缺點判定表

檢測項目	致命缺點	嚴重缺點	一般缺點	輕微缺點
銅絞線股數、線徑及絞合	絞線股數不足。	絞線股數中二條以上線徑不合格(壓縮導體股線直徑不予量測)、絞合外徑有嚴重凸起。	絞線股數中一條線徑不合格(壓縮導體股線直徑不予量測)且差值未滿 1.3 倍直徑容許差。	
被覆體、絕緣體厚度		最小厚度為其附表值之 72% 以下。	最小厚度為附表值厚度之 72% (含) 以上未滿 80%。	
印字標示		1. 連續 2 公尺標示模糊且無法正確辨識。 2. 標示錯誤。	模糊但仍可正確辨識。	
裂痕、外傷、接點		1. 整條電纜有接點者。 2. 裂痕及外傷之面積大於 1mm ² 者。	裂痕及外傷之面積未滿 1mm ² 者	

肆、品質管理監督作業

一、自主品質管理

- (一) 成品檢查：取得型式認可後，生產者應於成品出廠前，實施構造檢查、耐電壓試驗、絕緣電阻試驗及耐火試驗，以檢查其性能及品質有無符合本基準之規定及型式認可書上所載事項，且檢查紀錄至少應保持三年，進口廠商應請原廠提供或委由國內檢測機構出具成品檢查紀錄。
- (二) 型式檢查：取得型式認可者，應按其型式依附表十八每年至少實施一次型式試驗，以確認其產品是否完全符合型式認可基準及型式認可書之規定，其型式試驗結果應每年於取得型式認可日前一個月內向中央主管機關或其委辦機構提出。若該期間內並無生產該產品時，亦應提出說明，進口廠商亦應比照辦理。

二、監督品質管理：

(一) 申請生產流水編號：

- 1. 生產廠商得視需要，於原取得型式認可範圍內且不影響性能條件下，向中央主管機關委辦之機構申報增列產品規格。生產廠商於接獲訂單後，於生產前應向中央主管機關委辦之機構申報該批電纜之規格、製造廠地址、生產起迄期限（若有庫存品時詳列生產年份及數量）、交貨日期、訂購者等資料，俟取得生產流水編號後始得開始生產，當交貨日期有變更時，生產廠商應主動通知該機構。委辦機構應於生產廠商提出流水編號之申請日後三個工作日內完成流水編號之核發。
- 2. 委辦機構應將生產流水編號及其對應之相關資料公告於電子網站上供消費者及地方消防機關查詢，此生產流水編號及其生產相關資料亦應於該電纜完成安裝後實施消防安全設備會審會勘時向地方消防機關提出作為備查文件。

(二) 工廠抽樣試驗：

為確保取得型式認可者之產品品質，中央消防主管機關或其委辦機構，得視需要派員進行工廠抽樣試驗，其試驗費用由受檢人負擔。

1. 抽樣之試驗項目及樣品數：

抽樣之耐燃電纜樣品，應依表十七之試驗項目及樣品數實施試驗，有關試驗方法依本認可基準壺、技術規範及試驗方法之規定辦理，其試驗之結果依附表十九填寫。

表十七 抽樣試驗項目及樣品數

項次	試驗項目		型式認可（型式變更）之樣品數	備註
1	外觀、構造檢測		1（整）軸（現場目測外觀） 1 試樣(0.5 公尺)實施構造檢查。	
2	耐火試驗		1 試樣	
3	高鹵 難性 燃試 無驗	多條電線電纜垂直燃燒試驗	1 次	1. 僅被覆體為低煙無鹵材質時實施。 2. 試樣應為隨機抽樣之一規格電纜或自其上之被覆體直接取材經加工而成之試樣。
		發煙濃度試驗	3 試樣	
		燃燒時釋放氣體之酸度試驗	3 試樣 (變異係數>5%時加取 3 試樣)	

- 2. 抽樣試驗之合格判定：準用本認可基準貳四、五之規定辦理。
- 3. 對於國外進口商及國內無試驗設備之廠商(如加熱爐)者，得借用具試驗設備及試驗場所之公司、機關(構)或團體之設備及場地受檢，並應於申請型式認可時檢附借用試驗設備單

位之同意書或契約。

- (三) 限期改善：取得型式認可者，如有下列情形之一時，中央消防主管機關應通知限期改善，逾期未改善或改善仍不合格者，註銷其型式認可號碼，生產者並應回收售出品。
1. 抽樣試驗結果不符規定。
 2. 廠內型式檢查結果不合規定。
 3. 借用試驗設備之同意書或契約過期、取消或失效。
 4. 未按期提出廠內型式檢查報告書。
 5. 拒絕抽樣試驗者。
 6. 若中央主管機關或委辦機構依生產廠商申報流水號時所提之生產資料，於交貨日期前三個工作日派員至生產工廠而未能取得申報規格之電纜樣品時。
 7. 其他違反本基準之規定。
- (四) 工廠會同檢查：為確保已取得型式認可者之品質管理體制，中央主管機關得自行派員或指定委辦機構不定期至工廠進行查核，查核項目包括品質管理狀況、完成品品質及測試儀器設備等。

伍、主要試驗設備

表十八

試驗儀器名稱	用途	規格	數量
千分卡(分厘卡)	導體構成	0~25mm (精度 0.001mm)	2
游標卡尺	直徑、長度量測	0~200mm (精度 0.05mm)	2
電子天秤	秤重	精度 0.1mg	1
厚薄規	絕緣、被覆體厚度	0~10mm (精度 0.01mm)	2
耐火試驗裝置 (兩者擇一測試)	耐火試驗	840°C/30 分	1
	耐火試驗	950°C/90 分	1
馬錶	耐火試驗計時用	最大刻度：60 分	2
高阻計	絕緣電阻試驗	2500MΩ	1
CA 熱電偶	耐火試驗溫度量測	K 型	2
溫度自動紀錄器	耐火試驗溫度記錄	0~1200°C	1
交流耐壓機(單相)	交流耐電壓試驗	30 kV 以上	1
	耐火試驗	8 kV 以上	1
交流耐壓機(三相)	耐火試驗	1 kV	1
導體電阻試驗器	導體直流電阻試驗	1mΩ~60Ω	1
雙臂電橋	導體單線導電率試驗	0.1mΩ	1
拉力試驗機	抗拉強度、伸長率、殘率試驗	0~500kgf	1
加熱變形試驗機	加熱變形試驗	最大 200°C 以上	1
低溫脆化試驗機	耐寒性試驗	最低 -20°C	1
老化爐	老化試驗	最大 200°C 以上	2
耐油試驗機	耐油性試驗	最大 200°C	1
火焰溫度記錄裝置	多條電線電纜垂直燃燒試驗	0~1200°C	1
煙濃度試驗箱	發煙濃度試驗	--	1
溫度記錄器		0~1200°C	1
酸鹼計	燃燒時釋放氣體之酸度試驗	pH 的精密度至±0.02	1
導電度計		10 ⁻² 到 10 ² μs/mm	1

附表一 圓型 600V 電纜 (單心)

導 體			耐燃層 厚度 (註)	絕 緣 厚 度	被 覆 厚 度	完成外徑 (約)	導體電阻 (20°C)	試 驗 電 壓	絕緣電阻 (20°C)	標 準 長 度
標稱截 面 積	構 成	外 徑 (約)								
mm ²	股數 /mm	mm	mm	mm	mm	mm	Ω/km	KV/lmin	MΩ·km	m
--	1/1.0	1.0	0.4	0.8	1.5	6.4	22.8	1.5	2500	300
--	1/1.2	1.2	0.4	0.8	1.5	6.6	15.8	1.5	2500	300
--	1/1.6	1.6	0.4	0.8	1.5	7.0	8.92	1.5	2500	300
--	1/2.0	2.0	0.4	0.8	1.5	7.4	5.65	1.5	2500	300
--	1/2.6	2.6	0.4	1.0	1.5	8.4	3.35	1.5	2500	300
1.25	7/0.45	1.35	0.4	0.8	1.5	6.8	16.5	1.5	2500	300
2	7/0.6	1.8	0.4	0.8	1.5	7.2	9.24	1.5	2500	300
3.5	7/0.8	2.4	0.4	0.8	1.5	7.8	5.20	1.5	2500	300
5.5	7/1.0	3.0	0.4	1.0	1.5	8.8	3.33	1.5	2500	300
8	7/1.2	3.6	0.4	1.0	1.5	9.4	2.31	1.5	2000	300
	圓型壓縮	3.4			1.5	9.2	2.29		2000	
14	7/1.6	4.8	0.6	1.0	1.5	11.0	1.30	2.0	1500	300
	圓型壓縮	4.4			1.5	10.5	1.31		1500	
22	7/2.0	6.0	0.6	1.2	1.5	12.5	0.824	2.0	1500	300
	圓型壓縮	5.5			1.5	12.0	0.832		1500	
30	7/2.3	6.9	0.6	1.2	1.5	13.5	0.623	2.0	1500	300
	圓型壓縮	6.5			1.5	13.0	0.610		1500	
38	7/2.6	7.8	0.6	1.2	1.5	14.5	0.487	2.5	1500	300
	圓型壓縮	7.3			1.5	14.0	0.481		1500	
50	19/1.8	9.0	0.6	1.5	1.5	16.5	0.378	2.5	1500	300
	圓型壓縮	8.5			1.5	16.0	0.366		1500	
60	19/2.0	10.0	0.6	1.5	1.5	17.0	0.303	2.5	1500	300
	圓型壓縮	9.3			1.5	16.5	0.305		1500	
80	19/2.3	11.5	0.6	1.5	1.5	19.0	0.229	2.5	1500	300
	圓型壓縮	10.8			1.5	18.0	0.229		1500	
100	19/2.6	13.0	0.6	2.0	1.5	21.0	0.180	3.0	1500	300
	圓型壓縮	12.0			1.5	20.0	0.183		1500	
125	19/2.9	14.5	0.6	2.0	1.6	23.0	0.144	3.0	1000	300
	圓型壓縮	13.5			1.5	22.0	0.146		1000	
150	37/2.3	16.1	0.6	2.0	1.7	25.0	0.118	3.0	900	300
	圓型壓縮	14.7			1.6	23.0	0.122		1000	
200	37/2.6	18.2	0.6	2.5	1.8	28.0	0.0922	3.0	900	200
	圓型壓縮	17.0			1.7	27.0	0.0915		1000	
250	61/2.3	20.7	0.6	2.5	1.9	31.0	0.0722	3.0	900	200
	圓型壓縮	19.0			1.8	29.0	0.0739		1000	
325	61/2.6	23.4	0.6	2.5	2.0	33.5	0.0565	3.0	800	200
	圓型壓縮	21.7			1.9	32.0	0.0568		900	
400	61/2.9	26.1	0.6	2.5	2.1	36.5	0.0454	3.0	700	150
	圓型壓縮	24.1			2.0	34.5	0.0462		800	
500	61/3.2	28.8	0.6	3.0	2.2	40.0	0.0373	3.5	800	150
	圓型壓縮	26.9			2.2	38.5	0.0369		800	
600	91/2.9	31.9	0.6	3.0	2.4	44.0	0.0304	3.5	700	150
	圓型壓縮	29.5			2.3	41.5	0.0308		800	
800	127/2.8	36.4	0.6	3.5	2.6	50.0	0.0234	3.5	800	150
	圓型壓縮	34.0			2.5	48.0	0.0231		800	
1000	127/3.2	41.6	0.6	3.5	2.8	56.0	0.0179	3.5	700	150
	圓型壓縮	38.0			2.7	52.0	0.0187		700	

註：耐燃層厚度僅供參考，廠商得依耐火性能自行增減。

附表二 圓型 600V 電纜 (2 心)

導 體			耐燃層 厚度 (註)	絕 緣 厚 度	被 覆 厚 度	完成外 徑(約)	導體電 阻(20 ℃)	試 驗 電 壓	絕緣電 阻(20 ℃)	標 準 長 度
標稱截 面 積	構 成	外 徑 (約)								
mm ²	股數 /mm	mm	mm	mm	mm	mm	Ω/km	KV/1min	MΩ·km	m
--	1/1.0	1.0	0.4	0.8	1.5	10.0	23.3	1.5	2500	300
--	1/1.2	1.2	0.4	0.8	1.5	10.5	16.1	1.5	2500	300
--	1/1.6	1.6	0.4	0.8	1.5	11.0	9.10	1.5	2500	300
--	1/2.0	2.0	0.4	0.8	1.5	12.0	5.76	1.5	2500	300
--	1/2.6	2.6	0.4	1.0	1.5	14.0	3.42	1.5	2500	300
1.25	7/0.45	1.35	0.4	0.8	1.5	11.0	16.8	1.5	2500	300
2	7/0.6	1.8	0.4	0.8	1.5	12.0	9.42	1.5	2500	300
3.5	7/0.8	2.4	0.4	0.8	1.5	13.0	5.30	1.5	2500	300
5.5	7/1.0	3.0	0.4	1.0	1.5	15.0	3.40	1.5	2500	300
8	7/1.2	3.6	0.4	1.0	1.5	16.0	2.36	1.5	2000	300
	圓型壓縮	3.4			1.5	16.0	2.34		2000	
14	7/1.6	4.8	0.6	1.0	1.5	19.0	1.33	2.0	1500	300
	圓型壓縮	4.4			1.5	18.5	1.34		1500	
22	7/2.0	6.0	0.6	1.2	1.6	22.5	0.840	2.0	1500	300
	圓型壓縮	5.5			1.6	21.5	0.849		1500	
30	7/2.3	6.9	0.6	1.2	1.6	24.0	0.635	2.0	1500	300
	圓型壓縮	6.5			1.6	23.5	0.622		1500	
38	7/2.6	7.8	0.6	1.2	1.7	26.0	0.497	2.5	1500	300
	圓型壓縮	7.3			1.7	25.0	0.491		1500	
50	19/1.8	9.0	0.6	1.5	1.9	30.0	0.386	2.5	1500	300
	圓型壓縮	8.5			1.8	29.0	0.373		1500	
60	19/2.0	10.0	0.6	1.5	2.0	32.5	0.309	2.5	1500	300
	圓型壓縮	9.3			1.9	31.0	0.311		1500	
80	19/2.3	11.5	0.6	1.5	2.0	35.5	0.234	2.5	1500	300
	圓型壓縮	10.8			2.0	34.0	0.234		1500	
100	19/2.6	13.0	0.6	2.0	2.3	41.0	0.184	3.0	1500	300
	圓型壓縮	12.0			2.2	39.0	0.187		1500	
125	19/2.9	14.5	0.6	2.0	2.4	44.5	0.147	3.0	1000	300
	圓型壓縮	13.5			2.4	43.0	0.149		1000	
150	37/2.3	16.1	0.6	2.0	2.5	48.0	0.120	3.0	900	300
	圓型壓縮	14.7			2.4	45.0	0.124		1000	
200	37/2.6	18.2	0.6	2.5	2.8	56.0	0.0940	3.0	900	200
	圓型壓縮	17.0			2.7	53.0	0.0933		1000	
250	61/2.3	20.7	0.6	2.5	3.0	61.0	0.0736	3.0	900	200
	圓型壓縮	19.0			2.8	57.0	0.0754		1000	
325	61/2.6	23.4	0.6	2.5	3.2	67.0	0.0576	3.0	800	200
	圓型壓縮	21.7			3.1	63.0	0.0579		900	

註：耐燃層厚度僅供參考，廠商得依耐火性能自行增減。

附表三 圓型 600V 電纜 (3 心)

導 體			耐燃層 厚度 (註)	絕 緣 厚 度	被 覆 厚 度	完成外 徑(約)	導體電 阻(20 ℃)	試 驗 電 壓	絕緣電 阻(20 ℃)	標 準 長 度
標稱截 面 積	構 成	外 徑 (約)								
mm ²	股數 /mm	mm	mm	mm	mm	mm	Ω/km	KV/1min	MΩ·km	m
--	1/1.0	1.0	0.4	0.8	1.5	11.0	23.3	1.5	2500	300
--	1/1.2	1.2	0.4	0.8	1.5	11.5	16.1	1.5	2500	300
--	1/1.6	1.6	0.4	0.8	1.5	12.5	9.10	1.5	2500	300
--	1/2.0	2.0	0.4	0.8	1.5	13.0	5.76	1.5	2500	300
--	1/2.6	2.6	0.4	1.0	1.5	15.5	3.42	1.5	2500	300
1.25	7/0.45	1.35	0.4	0.8	1.5	12.0	16.8	1.5	2500	300
2	7/0.6	1.8	0.4	0.8	1.5	13.0	9.42	1.5	2500	300
3.5	7/0.8	2.4	0.4	0.8	1.5	14.0	5.30	1.5	2500	300
5.5	7/1.0	3.0	0.4	1.0	1.5	16.0	3.40	1.5	2500	300
8	7/1.2	3.6	0.4	1.0	1.5	17.5	2.36	1.5	2000	300
	圓型壓縮	3.4			1.5	17.0	2.34		2000	
14	7/1.6	4.8	0.6	1.0	1.5	20.5	1.33	2.0	1500	300
	圓型壓縮	4.4			1.5	19.5	1.34		1500	
22	7/2.0	6.0	0.6	1.2	1.6	24.0	0.840	2.0	1500	300
	圓型壓縮	5.5			1.6	23.0	0.849		1500	
30	7/2.3	6.9	0.6	1.2	1.6	26.0	0.635	2.0	1500	300
	圓型壓縮	6.5			1.6	25.5	0.622		1500	
38	7/2.6	7.8	0.6	1.2	1.7	28.5	0.497	2.5	1500	300
	圓型壓縮	7.3			1.7	27.5	0.491		1500	
50	19/1.8	9.0	0.6	1.5	1.9	32.5	0.386	2.5	1500	300
	圓型壓縮	8.5			1.8	31.5	0.373		1500	
60	19/2.0	10.0	0.6	1.5	2.0	35.0	0.309	2.5	1500	300
	圓型壓縮	9.3			1.9	33.5	0.311		1500	
80	19/2.3	11.5	0.6	1.5	2.0	33.5	0.234	2.5	1500	300
	圓型壓縮	10.8			2.0	37.0	0.234		1500	
100	19/2.6	13.0	0.6	2.0	2.3	44.5	0.184	3.0	1500	300
	圓型壓縮	12.0			2.2	42.0	0.187		1500	
125	19/2.9	14.5	0.6	2.0	2.4	48.0	0.147	3.0	1000	300
	圓型壓縮	13.5			2.4	46.0	0.149		1000	
150	37/2.3	16.1	0.6	2.0	2.5	51.5	0.120	3.0	900	300
	圓型壓縮	14.7			2.4	49.0	0.124		1000	
200	37/2.6	18.2	0.6	2.5	2.8	59.0	0.0940	3.0	900	200
	圓型壓縮	17.0			2.7	57.0	0.0933		1000	
250	61/2.3	20.7	0.6	2.5	3.0	65.0	0.0736	3.0	900	200
	圓型壓縮	19.0			2.8	60.5	0.0754		1000	
325	61/2.6	23.4	0.6	2.5	3.2	71.0	0.0576	3.0	800	200
	圓型壓縮	21.7			3.1	67.0	0.0579		900	

註：耐燃層厚度僅供參考，廠商得依耐火性能自行增減。

附表四 圓型 600V 電纜 (4 心)

導 體			耐燃層 厚度 (註)	絕 緣 厚 度	被 覆 厚 度	完成外 徑(約)	導體電 阻(20 ℃)	試 驗 電 壓	絕緣電 阻(20 ℃)	標 準 長 度
標稱截 面 積	構 成	外 徑 (約)								
mm ²	股數 /mm	mm	mm	mm	mm	mm	Ω/km	KV/1min	MΩ·km	m
--	1/1.0	1.0	0.4	0.8	1.5	12.0	23.3	1.5	2500	300
--	1/1.2	1.2	0.4	0.8	1.5	12.5	16.1	1.5	2500	300
--	1/1.6	1.6	0.4	0.8	1.5	13.5	9.10	1.5	2500	300
--	1/2.0	2.0	0.4	0.8	1.5	14.5	5.76	1.5	2500	300
--	1/2.6	2.6	0.4	1.0	1.5	16.5	3.42	1.5	2500	300
1.25	7/0.45	1.35	0.4	0.8	1.5	13.0	16.8	1.5	2500	300
2	7/0.6	1.8	0.4	0.8	1.5	14.0	9.42	1.5	2500	300
3.5	7/0.8	2.4	0.4	0.8	1.5	15.5	5.30	1.5	2500	300
5.5	7/1.0	3.0	0.4	1.0	1.5	17.5	3.40	1.5	2500	300
8	7/1.2	3.6	0.4	1.0	1.5	19.0	2.36	1.5	2000	300
	圓型壓縮	3.4			1.5	18.5	2.34		2000	
14	7/1.6	4.8	0.6	1.0	1.5	23.0	1.33	2.0	1500	300
	圓型壓縮	4.4			1.5	22.0	1.34		1500	
22	7/2.0	6.0	0.6	1.2	1.6	27.0	0.840	2.0	1500	300
	圓型壓縮	5.5			1.6	25.5	0.849		1500	
30	7/2.3	6.9	0.6	1.2	1.6	29.0	0.635	2.0	1500	300
	圓型壓縮	6.5			1.6	28.0	0.622		1500	
38	7/2.6	7.8	0.6	1.2	1.7	31.5	0.497	2.5	1500	300
	圓型壓縮	7.3			1.7	30.5	0.491		1500	
50	19/1.8	9.0	0.6	1.5	1.9	36.0	0.386	2.5	1500	300
	圓型壓縮	8.5			1.8	35.0	0.373		1500	
60	19/2.0	10.0	0.6	1.5	2.0	39.0	0.309	2.5	1500	300
	圓型壓縮	9.3			1.9	37.0	0.311		1500	
80	19/2.3	11.5	0.6	1.5	2.0	42.5	0.234	2.5	1500	300
	圓型壓縮	10.8			2.0	41.0	0.234		1500	
100	19/2.6	13.0	0.6	2.0	2.3	49.5	0.184	3.0	1500	300
	圓型壓縮	12.0			2.2	47.0	0.187		1500	
125	19/2.9	14.5	0.6	2.0	2.4	53.0	0.147	3.0	1000	300
	圓型壓縮	13.5			2.4	51.0	0.149		1000	
150	37/2.3	16.1	0.6	2.0	2.5	58.0	0.120	3.0	900	300
	圓型壓縮	14.7			2.4	54.0	0.124		1000	
200	37/2.6	18.2	0.6	2.5	2.8	66.0	0.0940	3.0	900	200
	圓型壓縮	17.0			2.7	63.0	0.0933		1000	
250	61/2.3	20.7	0.6	2.5	3.0	72.0	0.0736	3.0	900	200
	圓型壓縮	19.0			2.8	68.0	0.0754		1000	
325	61/2.6	23.4	0.6	2.5	3.2	79.0	0.0576	3.0	800	200
	圓型壓縮	21.7			3.1	75.0	0.0579		900	

註：耐燃層厚度僅供參考，廠商得依耐火性能自行增減。

附表五 圓型 600V 電纜 (5 心至 10 心)

心數	導體			耐燃層 厚度 (註)	絕緣 厚度	被覆 厚度	完成外 徑(約)	導體電 阻(20 °C)	試 驗 電 壓	絕緣電 阻(20 °C)	標 準 長 度
	標稱截 面 積	構 成	外 徑 (約)								
C	mm ²	股數 /mm	mm	mm	mm	mm	mm	Ω/km	KV/1min	MΩ·km	m
5	--	1/1.0	1.0	0.4	0.8	1.5	13.0	23.3	1.5	2500	300
	--	1/1.2	1.2	0.4	0.8	1.5	13.5	16.1	1.5	2500	300
	--	1/1.6	1.6	0.4	0.8	1.5	14.5	9.10	1.5	2500	300
	--	1/2.0	2.0	0.4	0.8	1.5	15.5	5.76	1.5	2500	300
	--	1/2.6	2.6	0.4	1.0	1.5	18.5	3.42	1.5	2500	300
	2	7/0.6	1.8	0.4	0.8	1.5	15.0	9.42	1.5	2500	300
	3.5	7/0.8	2.4	0.4	0.8	1.5	17.0	5.30	1.5	2500	300
	5.5	7/1.0	3.0	0.4	1.0	1.5	20.0	3.40	1.5	2500	300
	6	--	1/1.0	1.0	0.4	0.8	1.5	14.0	23.3	1.5	2500
--		1/1.2	1.2	0.4	0.8	1.5	15.0	16.1	1.5	2500	300
--		1/1.6	1.6	0.4	0.8	1.5	16.0	9.10	1.5	2500	300
--		1/2.0	2.0	0.4	0.8	1.5	17.0	5.76	1.5	2500	300
--		1/2.6	2.6	0.4	1.0	1.5	20.5	3.42	1.5	2500	300
2		7/0.6	1.8	0.4	0.8	1.5	16.5	9.42	1.5	2500	300
3.5		7/0.8	2.4	0.4	0.8	1.5	18.5	5.30	1.5	2500	300
5.5		7/1.0	3.0	0.4	1.0	1.5	21.5	3.40	1.5	2500	300
7		--	1/1.0	1.0	0.4	0.8	1.5	14.0	23.3	1.5	2500
	--	1/1.2	1.2	0.4	0.8	1.5	15.0	16.1	1.5	2500	300
	--	1/1.6	1.6	0.4	0.8	1.5	16.0	9.10	1.5	2500	300
	--	1/2.0	2.0	0.4	0.8	1.5	17.0	5.76	1.5	2500	300
	--	1/2.6	2.6	0.4	1.0	1.5	20.5	3.42	1.5	2500	300
	2	7/0.6	1.8	0.4	0.8	1.5	16.5	9.42	1.5	2500	300
	3.5	7/0.8	2.4	0.4	0.8	1.5	18.5	5.30	1.5	2500	300
	5.5	7/1.0	3.0	0.4	1.0	1.5	21.5	3.40	1.5	2500	300
	8	--	1/1.0	1.0	0.4	0.8	1.5	15.0	23.3	1.5	2500
--		1/1.2	1.2	0.4	0.8	1.5	16.0	16.1	1.5	2500	300
--		1/1.6	1.6	0.4	0.8	1.5	17.0	9.10	1.5	2500	300
--		1/2.0	2.0	0.4	0.8	1.5	18.5	5.76	1.5	2500	300
--		1/2.6	2.6	0.4	1.0	1.6	22.0	3.42	1.5	2500	300
2		7/0.6	1.8	0.4	0.8	1.5	18.0	9.42	1.5	2500	300
3.5		7/0.8	2.4	0.4	0.8	1.5	20.0	5.30	1.5	2500	300
5.5		7/1.0	3.0	0.4	1.0	1.6	23.0	3.40	1.5	2500	300
9		--	1/1.0	1.0	0.4	0.8	1.5	16.0	23.3	1.5	2500
	--	1/1.2	1.2	0.4	0.8	1.5	17.0	16.1	1.5	2500	300
	--	1/1.6	1.6	0.4	0.8	1.5	18.5	9.10	1.5	2500	300
	--	1/2.0	2.0	0.4	0.8	1.5	20.0	5.76	1.5	2500	300
	--	1/2.6	2.6	0.4	1.0	1.6	23.5	3.42	1.5	2500	300
	2	7/0.6	1.8	0.4	0.8	1.5	19.5	9.42	1.5	2500	300
	3.5	7/0.8	2.4	0.4	0.8	1.6	21.5	5.30	1.5	2500	300
	5.5	7/1.0	3.0	0.4	1.0	1.7	25.5	3.40	1.5	2500	300
	10	--	1/1.0	1.0	0.4	0.8	1.5	18.0	23.3	1.5	2500
--		1/1.2	1.2	0.4	0.8	1.5	19.0	16.1	1.5	2500	300
--		1/1.6	1.6	0.4	0.8	1.5	20.5	9.10	1.5	2500	300
--		1/2.0	2.0	0.4	0.8	1.6	22.0	5.76	1.5	2500	300
--		1/2.6	2.6	0.4	1.0	1.7	26.0	3.42	1.5	2500	300
2		7/0.6	1.8	0.4	0.8	1.6	21.0	9.42	1.5	2500	300
3.5		7/0.8	2.4	0.4	0.8	1.6	24.0	5.30	1.5	2500	300
5.5		7/1.0	3.0	0.4	1.0	1.8	28.5	3.40	1.5	2500	300

註：耐燃層厚度僅供參考，廠商得依耐火性能自行增減。

附表六 圓型 600V 電纜 (12 心至 30 心)

心數	導體			耐燃層厚度 (註)	絕緣厚度	被覆厚度	完成外徑(約)	導體電阻(20℃)	試驗電壓	絕緣電阻(20℃)	標準長度
	標稱截面積	構成	外徑(約)								
C	mm ²	股數/mm	mm	mm	mm	mm	mm	Ω/km	KV/1min	MΩ·km	m
12	--	1/1.0	1.0	0.4	0.8	1.5	18.0	23.3	1.5	2500	300
	--	1/1.2	1.2	0.4	0.8	1.5	19.0	16.1	1.5	2500	300
	--	1/1.6	1.6	0.4	0.8	1.6	21.0	9.10	1.5	2500	300
	--	1/2.0	2.0	0.4	0.8	1.6	23.0	5.76	1.5	2500	300
	--	1/2.6	2.6	0.4	1.0	1.8	27.0	3.42	1.5	2500	300
	2	7/0.6	1.8	0.4	0.8	1.6	22.0	9.42	1.5	2500	300
	3.5	7/0.8	2.4	0.4	0.8	1.7	25.0	5.30	1.5	2500	300
16	--	1/1.0	1.0	0.4	0.8	1.5	20.5	23.3	1.5	2500	300
	--	1/1.2	1.2	0.4	0.8	1.6	21.5	16.1	1.5	2500	300
	--	1/1.6	1.6	0.4	0.8	1.6	23.5	9.10	1.5	2500	300
	--	1/2.0	2.0	0.4	0.8	1.7	26.0	5.76	1.5	2500	300
	--	1/2.6	2.6	0.4	1.0	1.9	31.0	3.42	1.5	2500	300
	2	7/0.6	1.8	0.4	0.8	1.7	25.0	9.42	1.5	2500	300
	3.5	7/0.8	2.4	0.4	0.8	1.8	28.0	5.30	1.5	2500	300
19	--	1/1.0	1.0	0.4	0.8	1.5	22.0	23.3	1.5	2500	300
	--	1/1.2	1.2	0.4	0.8	1.6	23.0	16.1	1.5	2500	300
	--	1/1.6	1.6	0.4	0.8	1.7	25.0	9.10	1.5	2500	300
	--	1/2.0	2.0	0.4	0.8	1.8	27.0	5.76	1.5	2500	300
	--	1/2.6	2.6	0.4	1.0	2.0	32.5	3.42	1.5	2500	300
	2	7/0.6	1.8	0.4	0.8	1.7	26.0	9.42	1.5	2500	300
	3.5	7/0.8	2.4	0.4	0.8	1.9	29.0	5.30	1.5	2500	300
24	--	1/1.0	1.0	0.4	0.8	1.7	25.5	23.3	1.5	2500	300
	--	1/1.2	1.2	0.4	0.8	1.8	27.0	16.1	1.5	2500	300
	--	1/1.6	1.6	0.4	0.8	1.9	29.5	9.10	1.5	2500	300
	--	1/2.0	2.0	0.4	0.8	2.0	32.0	5.76	1.5	2500	300
	--	1/2.6	2.6	0.4	1.0	2.2	38.5	3.42	1.5	2500	300
	2	7/0.6	1.8	0.4	0.8	1.9	31.0	9.42	1.5	2500	300
	3.5	7/0.8	2.4	0.4	0.8	2.1	35.0	5.30	1.5	2500	300
27	--	1/1.0	1.0	0.4	0.8	1.8	26.0	23.3	1.5	2500	300
	--	1/1.2	1.2	0.4	0.8	1.8	28.0	16.1	1.5	2500	300
	--	1/1.6	1.6	0.4	0.8	1.9	30.0	9.10	1.5	2500	300
	--	1/2.0	2.0	0.4	0.8	2.0	33.0	5.76	1.5	2500	300
	--	1/2.6	2.6	0.4	1.0	2.3	40.0	3.42	1.5	2500	300
	2	7/0.6	1.8	0.4	0.8	2.0	32.0	9.42	1.5	2500	300
	3.5	7/0.8	2.4	0.4	0.8	2.1	36.0	5.30	1.5	2500	300
30	--	1/1.0	1.0	0.4	0.8	1.8	28.0	23.3	1.5	2500	300
	--	1/1.2	1.2	0.4	0.8	1.8	29.0	16.1	1.5	2500	300
	--	1/1.6	1.6	0.4	0.8	1.9	31.0	9.10	1.5	2500	300
	--	1/2.0	2.0	0.4	0.8	2.0	34.0	5.76	1.5	2500	300
	--	1/2.6	2.6	0.4	1.0	2.3	41.0	3.42	1.5	2500	300
	2	7/0.6	1.8	0.4	0.8	2.0	33.0	9.42	1.5	2500	300
	3.5	7/0.8	2.4	0.4	0.8	2.1	37.0	5.30	1.5	2500	300

註：耐燃層厚度僅供參考，廠商得依耐火性能自行增減。

附表七 平型 600V 電纜 (2 心)

導 體			耐燃層 厚度 (註)	絕 緣 厚 度	被 覆 厚 度	完成外 徑(約)	導體電 阻(20 ℃)	試 驗 電 壓	絕緣電 阻(20 ℃)	標 準 長 度
標稱截 面 積	構 成	外 徑 (約)								
mm ²	股數 /mm	mm	mm	mm	mm	mm	Ω/km	KV/lmin	MΩ • km	m
--	1/1.0	1.0	0.4	0.8	1.5	7*10	23.3	1.5	2500	300
--	1/1.2	1.2	0.4	0.8	1.5	7*11	15.8	1.5	2500	300
--	1/1.6	1.6	0.4	0.8	1.5	8*12	8.92	1.5	2500	300
--	1/2.0	2.0	0.4	0.8	1.5	8*13	5.65	1.5	2500	300
--	1/2.6	2.6	0.4	1.0	1.5	9*14	3.35	1.5	2500	300
1.25	7/0.45	1.35	0.4	0.8	1.5	7*11	16.5	1.5	2500	300
2	7/0.6	1.8	0.4	0.8	1.5	8*12	9.24	1.5	2500	300
3.5	7/0.8	2.4	0.4	0.8	1.5	8*13	5.20	1.5	2500	300
5.5	7/1.0	3.0	0.4	1.0	1.5	9*15	3.33	1.5	2500	300
8	7/1.2	3.6	0.4	1.0	1.5	10*16	2.31	1.5	2500	300
8	圓型壓縮	3.4	0.4	1.0	1.5	10*16	2.29	1.5	2500	300

註：耐燃層厚度僅供參考，廠商得依耐火性能自行增減。

附表八 平型 600V 電纜 (3 心)

導 體			耐燃層 厚度 (註)	絕 緣 厚 度	被 覆 厚 度	完成外 徑(約)	導體電 阻(20 ℃)	試 驗 電 壓	絕緣電 阻(20 ℃)	標 準 長 度
標稱截 面 積	構 成	外 徑 (約)								
mm ²	股數 /mm	mm	mm	mm	mm	mm	Ω/km	KV/lmin	MΩ • km	m
--	1/1.0	1.0	0.4	0.8	1.5	7*14	23.3	1.5	2500	300
--	1/1.2	1.2	0.4	0.8	1.5	7*14	15.8	1.5	2500	300
--	1/1.6	1.6	0.4	0.8	1.5	8*15	8.92	1.5	2500	300
--	1/2.0	2.0	0.4	0.8	1.5	8*17	5.65	1.5	2500	300
--	1/2.6	2.6	0.4	1.0	1.5	9*20	3.35	1.5	2500	300
1.25	7/0.45	1.35	0.4	0.8	1.5	7*15	16.5	1.5	2500	300
2	7/0.6	1.8	0.4	0.8	1.5	8*16	9.24	1.5	2500	300
3.5	7/0.8	2.4	0.4	0.8	1.5	8*18	5.20	1.5	2500	300
5.5	7/1.0	3.0	0.4	1.0	1.5	9*21	3.33	1.5	2500	300
8	7/1.2	3.6	0.4	1.0	1.5	10*23	2.31	1.5	2500	300
8	圓型壓縮	3.4	0.4	1.0	1.5	10*23	2.29	1.5	2500	300

註：耐燃層厚度僅供參考，廠商得依耐火性能自行增減。

附表九 3.3kV 電纜 (單心)

導體			耐燃層 厚度 (註)	絕緣 厚度	被覆 厚度	完成 外徑 (約)	導體 電阻(20 °C)	試驗 電壓	絕緣 電阻 (20°C)	標準 長度	
標稱 截面積	構成	外徑 (約)									
mm ²	股數/mm	mm	mm	mm	mm	mm	Ω/km	KV/10 min	MΩ·km	m	
8	7/1.2	3.6	1.0	2.5	1.7	14.5	2.31	9	2500	300	
	圓型壓縮	3.4				14.0	2.29				
14	7/1.6	4.8				1.7	16.5				1.30
	圓型壓縮	4.4					16.0				1.31
22	7/2.0	6.0				1.8	18.0				0.824
	圓型壓縮	5.5					17.5				0.832
30	7/2.3	6.9			1.8		19.0				0.623
	圓型壓縮	6.5					18.5				0.610
38	7/2.6	7.8			1.9		20.0				0.487
	圓型壓縮	7.3			1.8		19.5				0.481
50	19/1.8	9.0		3.0	1.9	21.0	0.378	1500	200		
	圓型壓縮	8.5				20.5	0.366				
60	19/2.0	10.0			2.0	24.0	0.303				
	圓型壓縮	9.3				23.0	0.305				
80	19/2.3	11.5			2.0	25.5	0.229				
	圓型壓縮	10.8				25.0	0.229				
100	19/2.6	13.0			2.1	27.0	0.180				
	圓型壓縮	12.0				26.0	0.183				
125	19/2.9	14.5			2.1	28.5	0.144				
	圓型壓縮	13.5				27.5	0.146				
150	37/2.3	16.1	2.2	30.0	0.118						
	圓型壓縮	14.7		29.0	0.122						
200	37/2.6	18.2	3.5	2.4	34.0	0.0922	1000	200			
	圓型壓縮	17.0		2.3	32.0	0.0915					
250	61/2.3	20.7		2.5	36.0	0.0722					
	圓型壓縮	19.0			2.4	34.0			0.0739		
325	61/2.6	23.4		2.6	39.0	0.0565					
	圓型壓縮	21.7			2.5	37.0			0.0568		
400	61/2.9	26.1	4.0	2.7	43.0	0.0454	1000	150			
	圓型壓縮	24.1		2.6	41.0	0.0462	1500				
500	61/3.2	28.8		2.8	46.0	0.0373					
	圓型壓縮	26.9			2.7	44.0	0.0369		900		
600	91/2.9	31.9		2.9	49.0	0.0304					
	圓型壓縮	29.5			2.8	47.0	0.0308		1000		
800	127/2.8	36.4	4.5	3.2	55.0	0.0234	900				
	圓型壓縮	34.0		3.1	53.0	0.0231	700				
1000	127/3.2	41.6		3.4	61.0	0.0179					
	圓型壓縮	38.0			3.2	57.0	0.0187	800			
							700				

註：耐燃層厚度僅供參考，廠商得依耐火性能自行增減。

附表十 3.3kV 電纜 (3 心)

導體			耐燃層 厚 度 (註)	絕緣 厚 度	被覆 厚 度	完成 外徑 (約)	導體 電阻(20 °C)	試驗 電 壓	絕緣 電阻 (20°C)	標準 長 度
標稱 截面積	構成	外徑 (約)								
mm ²	股數/mm	mm	mm	mm	mm	mm	Ω/km	KV/10 min	MΩ • km	m
8	7/1.2	3.6	1.0	2.5	2.1	28.0	2.36	9	2500	300
	圓型壓縮	3.4				27.0	2.34			
14	7/1.6	4.8			2.2	30.0	1.33			
	圓型壓縮	4.4				29.0	1.34			
22	7/2.0	6.0			2.3	33.0	0.840			
	圓型壓縮	5.5				32.0	0.849			
30	7/2.3	6.9		2.4	35.0	0.640				
	圓型壓縮	6.5			34.0	0.622				
38	7/2.6	7.8		2.5	37.0	0.497				
	圓型壓縮	7.3			36.0	0.491				
50	19/1.8	9.0		2.6	43.0	0.386				
	圓型壓縮	8.5			42.0	0.373				
60	19/2.0	10.0		2.8	45.0	0.309				
	圓型壓縮	9.3			43.0	0.311				
80	19/2.3	11.5	2.9	49.0	0.234					
	圓型壓縮	10.8		47.0	0.229					
100	19/2.6	13.0	3.0	52.0	0.184					
	圓型壓縮	12.0		49.0	0.187					
125	19/2.9	14.5	3.1	56.0	0.147					
	圓型壓縮	13.5		54.0	0.149					
150	37/2.3	16.1	3.3	59.0	0.120					
	圓型壓縮	14.7		56.0	0.124					
200	37/2.6	18.2	3.5	66.0	0.0940					
	圓型壓縮	17.0		64.0	0.0933					
250	61/2.3	20.7	3.8	72.0	0.0736					
	圓型壓縮	19.0		68.0	0.0754					
325	61/2.6	23.4	4.0	78.0	0.0576					
	圓型壓縮	21.7		75.0	0.0579					

註：耐燃層厚度僅供參考，廠商得依耐火性能自行增減。

附表十一 6.6kV 電纜 (單心)

導體			耐燃層 厚度 (註)	絕緣 厚度	被覆 厚度	完成 外徑 (約)	導體 電阻(20 °C)	試驗 電壓	絕緣 電阻 (20°C)	標準 長度
標稱 截面積	構成	外徑 (約)								
mm ²	股數/mm	mm	mm	mm	mm	mm	Ω/km	KV/10 min	MΩ • km	m
8	7/1.2	3.6	2.0	4.0	1.8	20.5	2.31	17	2500	300
	圓型壓縮	3.4				20.0	2.29			
14	7/1.6	4.8			1.9	22.0	1.30			
	圓型壓縮	4.4			1.8	21.5	1.31			
22	7/2.0	6.0			1.9	23.0	0.824			
	圓型壓縮	5.5				22.5	0.832			
30	7/2.3	6.9			1.9	24.0	0.623			
	圓型壓縮	6.5				23.5	0.610			
38	7/2.6	7.8			2.0	25.0	0.487			
	圓型壓縮	7.3				24.5	0.481			
50	19/1.8	9.0			2.1	27.0	0.378			
	圓型壓縮	8.5				26.5	0.366			
60	19/2.0	10.0			2.1	28.0	0.303			
	圓型壓縮	9.3				27.0	0.305			
80	19/2.3	11.5			2.1	30.0	0.229			
	圓型壓縮	10.8				29.0	0.229			
100	19/2.6	13.0			2.2	31.0	0.180			
	圓型壓縮	12.0			2.1	30.0	0.183			
125	19/2.9	14.5			2.2	33.0	0.144			
	圓型壓縮	13.5				32.0	0.146			
150	37/2.3	16.1			2.3	34.0	0.118			
	圓型壓縮	14.7				33.0	0.122			
200	37/2.6	18.2			2.4	38.0	0.0922			
	圓型壓縮	17.0				36.0	0.0915			
250	61/2.3	20.7			2.5	40.0	0.0722			
	圓型壓縮	19.0				39.0	0.0739			
325	61/2.6	23.4			2.6	43.0	0.0565			
	圓型壓縮	21.7				42.0	0.0568			
400	61/2.9	26.1			2.8	46.0	0.0454			
	圓型壓縮	24.1				2.7	44.0	0.0462		
500	61/3.2	28.8	2.9	49.0	0.0373					
	圓型壓縮	26.9		2.8	47.0	0.0369				
600	91/2.9	31.9	3.0	54.0	0.0304					
	圓型壓縮	29.5		2.9	51.0	0.0308				
800	127/2.8	36.4	3.2	58.0	0.0234					
	圓型壓縮	34.0		3.1	56.0	0.0231				
1000	127/3.2	41.6	3.4	64.0	0.0179					
	圓型壓縮	38.0		3.3	60.0	0.0187				

註：耐燃層厚度僅供參考，廠商得依耐火性能自行增減。

附表十二 6.6kV 電纜 (3 心)

導體			耐燃層 厚 度 (註)	絕緣 厚度	被覆 厚度	完成 外徑 (約)	導體 電阻(20 °C)	試驗 電壓	絕緣 電阻 (20°C)	標準 長度
標稱 截面積	構成	外徑 (約)								
mm ²	股數/mm	mm	mm	mm	mm	mm	Ω/km	KV/10 min	MΩ • km	m
8	7/1.2	3.6	2.0	4.0	2.4	36.0	2.36	17	2500	300
	圓型壓縮	3.4				35.5	2.34			
14	7/1.6	4.8			2.5	39.0	1.33			
	圓型壓縮	4.4				38.0	1.34			
22	7/2.0	6.0			2.6	42.0	0.840			
	圓型壓縮	5.5				41.0	0.849			
30	7/2.3	6.9			2.7	49.0	0.625			
	圓型壓縮	6.5				48.0	0.622			
38	7/2.6	7.8			2.8	46.0	0.497			
	圓型壓縮	7.3				45.0	0.491			
50	19/1.8	9.0		2.8	54.0	0.386				
	圓型壓縮	8.5			53.0	0.373				
60	19/2.0	10.0		2.9	51.0	0.309				
	圓型壓縮	9.3			50.0	0.311				
80	19/2.3	11.5		3.0	60.0	0.234				
	圓型壓縮	10.8			58.0	0.229				
100	19/2.6	13.0		3.2	58.0	0.184				
	圓型壓縮	12.0			56.0	0.187				
125	19/2.9	14.5		3.3	67.0	0.147				
	圓型壓縮	13.5			65.0	0.149				
150	37/2.3	16.1	3.5	66.0	0.120					
	圓型壓縮	14.7		62.0	0.124					
200	37/2.6	18.2	3.7	73.0	0.0940					
	圓型壓縮	17.0		70.0	0.0933					
250	61/2.3	20.7	4.0	78.0	0.0736					
	圓型壓縮	19.0		75.0	0.0754					
325	61/2.6	23.4	4.2	85.0	0.0576					
	圓型壓縮	21.7		81.0	0.0579					
										200
										1500
										150
										1000
										1500

註：耐燃層厚度僅供參考，廠商得依耐火性能自行增減。

附表十三 FR-SL 圓型 600V 電纜 (單心)

導體			絕緣 厚度 mm	被覆 厚度 mm	約計完 成外徑 mm	最大導體 電阻 (20°C) Ω/km	試驗 電壓 KV/1 min	最小絕緣 電阻 (20°C) MΩ • km
標稱 截面積 mm ²	構成 No/mm	外徑 mm						
	1/1.0	1.0	1.1	1.5	6.6	22.8	1.5	150
	1/1.2	1.2	1.1	1.5	6.8	15.8	1.5	150
	1/1.6	1.6	1.1	1.5	7.2	8.92	1.5	150
	1/2.0	2.0	1.1	1.5	7.6	5.65	1.5	100
	1/2.6	2.6	1.1	1.5	8.2	3.35	1.5	80
1.25	7/0.45	1.35	1.1	1.5	7.0	16.5	1.5	150
2	7/0.6	1.8	1.1	1.5	8.0	9.24	1.5	150
3.5	7/0.8	2.4	1.1	1.5	8.6	5.20	1.5	100
5.5	7/1.0	3.0	1.1	1.5	8.6	3.33	1.5	80
8	7/1.2	3.6	1.1	1.5	9.2	2.31	1.5	70
	壓縮絞合	3.4			9.0	2.29		
14	7/1.6	4.8	1.1	1.5	10.4	1.30	1.5	70
	壓縮絞合	4.4			10.0	1.31		
22	7/2.0	6.0	1.4	1.5	12.2	0.824	2.0	60
	壓縮絞合	5.5			11.7	0.832		
30	7/2.3	6.9	1.4	1.5	13.1	0.623	2.0	60
	壓縮絞合	6.5			12.6	0.610		
38	7/2.6	7.8	1.4	1.5	14.0	0.487	2.0	50
	壓縮絞合	7.3			13.5	0.481		
50	19/1.8	9.0	1.8	1.5	16.0	0.378	2.5	40
	壓縮絞合	8.5			15.5	0.366		
60	19/2.0	10.0	1.8	1.5	17.0	0.303	2.5	40
	壓縮絞合	9.30			16.3	0.305		
80	19/2.3	11.5	1.8	1.5	18.5	0.229	2.5	40
	壓縮絞合	10.8			17.8	0.229		
100	19/2.6	13.0	2.3	1.5	21.0	0.180	3.0	40
	壓縮絞合	12.0			20.0	0.183		
125	19/2.9	14.5	2.3	1.6	22.7	0.144	3.0	40
	壓縮絞合	13.5		1.5	21.5	0.146		
150	37/2.3	16.1	2.3	1.7	24.5	0.118	3.0	40
	壓縮絞合	14.7		1.6	22.9	0.122		
200	37/2.6	18.2	2.9	1.8	28.0	0.0922	3.0	40
	壓縮絞合	17.0		1.7	26.6	0.0915		
250	61/2.3	20.7	2.9	1.9	30.7	0.0722	3.0	40
	壓縮絞合	19.0		1.8	28.8	0.0739		

附表十四 FR-SL 圓型 600V 電纜 (2 心)

導體			絕緣 厚度	被覆 厚度	約計完 成外徑	最大導體 電阻 (20°C)	試驗 電壓	最小絕緣 電阻 (20°C)
標稱 截面積	構成	外徑						
mm ²	No/mm	mm	mm	mm	mm	Ω/km	KV/1 min	MΩ • km
	1/1.0	1.0	1.1	1.5	9.8	23.3	1.5	150
	1/1.2	1.2	1.1	1.5	10.2	16.1	1.5	150
	1/1.6	1.6	1.1	1.5	11.0	9.10	1.5	150
	1/2.0	2.0	1.1	1.5	11.8	5.76	1.5	100
	1/2.6	2.6	1.1	1.5	13.0	3.42	1.5	80
1.25	7/0.45	1.35	1.1	1.5	10.5	16.8	1.5	150
2	7/0.6	1.8	1.1	1.5	11.4	9.42	1.5	150
3.5	7/0.8	2.4	1.1	1.5	12.6	5.30	1.5	100
5.5	7/1.0	3.0	1.1	1.5	13.8	3.40	1.5	80
8	7/1.2	3.6	1.1	1.5	15.0	2.36	1.5	70
	壓縮絞合	3.4			14.6	2.34		
14	7/1.6	4.8	1.1	1.5	17.4	1.33	1.5	70
	壓縮絞合	4.4			16.6	1.34		
22	7/2.0	6.0	1.4	1.6	21.2	0.840	2.0	60
	壓縮絞合	5.5			20.2	0.849		
30	7/2.3	6.9	1.4	1.6	23.0	0.635	2.0	60
	壓縮絞合	6.4			22.0	0.622		
38	7/2.6	7.8	1.4	1.7	25.0	0.497	2.0	50
	壓縮絞合	7.3			24.0	0.491		
50	19/1.8	9.0	1.8	1.9	29.4	0.386	2.5	40
	壓縮絞合	8.5		1.8	28.2	0.373		
60	19/2.0	10.0	1.8	2.0	31.6	0.309	2.5	40
	壓縮絞合	9.30		1.9	30.0	0.311		
80	19/2.3	11.5	1.8	2.0	34.6	0.234	2.5	40
	壓縮絞合	10.8			33.2	0.234		
100	19/2.6	13.0	2.3	2.3	40.2	0.184	3.0	40
	壓縮絞合	12.0		2.2	38.0	0.187		
125	19/2.9	14.5	2.3	2.4	43.4	0.147	3.0	40
	壓縮絞合	13.5			41.4	0.149		
150	37/2.3	16.1	2.3	2.5	46.8	0.120	3.0	40
	壓縮絞合	14.7		2.4	43.8	0.124		
200	37/2.6	18.2	2.9	2.8	54.0	0.0940	3.0	40
	壓縮絞合	17.0		2.7	51.4	0.0933		
250	61/2.3	20.7	2.9	3.0	59.4	0.0736	3.0	40
	壓縮絞合	19.0		2.8	55.6	0.0754		

附表十五 FR-SL 圓型 600V 電纜 (3 心)

導體			絕緣 厚度	被覆 厚度	約計完 成外徑	最大導體 電阻 (20°C)	試驗 電壓	最小絕緣 電阻 (20°C)
標稱 截面積	構成	外徑						
mm ²	No/mm	mm	mm	mm	mm	Ω/km	KV/1 min	MΩ • km
	1/1.0	1.0	1.1	1.5	10.3	23.3	1.5	150
	1/1.2	1.2	1.1	1.5	10.7	16.1	1.5	150
	1/1.6	1.6	1.1	1.5	11.6	9.10	1.5	150
	1/2.0	2.0	1.1	1.5	12.5	5.76	1.5	100
	1/2.6	2.6	1.1	1.5	13.8	3.42	1.5	80
1.25	7/0.45	1.35	1.1	1.5	11.1	16.8	1.5	150
2	7/0.6	1.8	1.1	1.5	12.0	9.42	1.5	150
3.5	7/0.8	2.4	1.1	1.5	13.3	5.30	1.5	100
5.5	7/1.0	3.0	1.1	1.5	14.6	3.40	1.5	80
8	7/1.2	3.6	1.1	1.5	15.9	2.36	1.5	70
	壓縮絞合	3.4			15.5	2.34		
14	7/1.6	4.8	1.1	1.5	18.5	1.33	1.5	70
	壓縮絞合	4.4			17.6	1.34		
22	7/2.0	6.0	1.4	1.6	22.6	0.840	2.0	60
	壓縮絞合	5.5			21.5	0.849		
30	7/2.3	6.9	1.4	1.6	24.7	0.635	2.0	60
	壓縮絞合	6.4			23.6	0.622		
38	7/2.6	7.8	1.4	1.7	26.6	0.497	2.0	50
	壓縮絞合	7.3			25.6	0.491		
50	19/1.8	9.0	1.8	1.9	31.4	0.386	2.5	40
	壓縮絞合	8.5		1.8	30.1	0.373		
60	19/2.0	10.0	1.8	2.0	33.7	0.309	2.5	40
	壓縮絞合	9.30		1.9	32.0	0.311		
80	19/2.3	11.5	1.8	2.0	36.9	0.234	2.5	40
	壓縮絞合	10.8		2.0	35.4	0.234		
100	19/2.6	13.0	2.3	2.3	42.9	0.184	3.0	40
	壓縮絞合	12.0		2.2	40.6	0.187		
125	19/2.9	14.5	2.3	2.4	46.4	0.147	3.0	40
	壓縮絞合	13.5		2.4	44.2	0.149		
150	37/2.3	16.1	2.3	2.5	50.0	0.120	3.0	40
	壓縮絞合	14.7		2.4	46.8	0.124		
200	37/2.6	18.2	2.9	2.8	57.7	0.0940	3.0	40
	壓縮絞合	17.0		2.7	54.90	0.0933		
250	61/2.3	20.7	2.9	3.0	63.5	0.0736	3.0	40
	壓縮絞合	19.0		2.8	59.4	0.0754		

附表十六 FR-SL 圓型 600V 電纜 4 心)

導體			絕緣 厚度	被覆 厚度	約計完 成外徑	最大導體 電阻 (20°C)	試驗 電壓	最小絕緣 電阻 (20°C)
標稱 截面積	構成	外徑						
mm ²	No/mm	mm	mm	mm	mm	Ω/km	KV/1 min	MΩ • km
	1/1.0	1.0	1.1	1.5	11.1	23.3	1.5	150
	1/1.2	1.2	1.1	1.5	11.6	16.1	1.5	150
	1/1.6	1.6	1.1	1.5	12.6	9.10	1.5	150
	1/2.0	2.0	1.1	1.5	13.5	5.76	1.5	100
	1/2.6	2.6	1.1	1.5	15.0	3.42	1.5	80
1.25	7/0.45	1.35	1.1	1.5	12.0	16.8	1.5	150
2	7/0.6	1.8	1.1	1.5	13.1	9.42	1.5	150
3.5	7/0.8	2.4	1.1	1.5	14.5	5.30	1.5	100
5.5	7/1.0	3.0	1.1	1.5	16.0	3.40	1.5	80
8	7/1.2	3.6	1.1	1.5	17.4	2.36	1.5	70
	壓縮絞合	3.4			16.9	2.34		
14	7/1.6	4.8	1.1	1.5	20.3	1.33	1.5	70
	壓縮絞合	4.4			19.3	1.34		
22	7/2.0	6.0	1.4	1.6	25.1	0.840	2.0	60
	壓縮絞合	5.5			23.8	0.849		
30	7/2.3	6.9	1.4	1.6	27.4	0.635	2.0	60
	壓縮絞合	6.4			26.2	0.622		
38	7/2.6	7.8	1.4	1.7	29.4	0.497	2.0	50
	壓縮絞合	7.3			28.2	0.491		
50	19/1.8	9.0	1.8	1.9	34.6	0.386	2.5	40
	壓縮絞合	8.5		1.8	33.2	0.373		
60	19/2.0	10.0	1.8	2.0	37.2	0.309	2.5	40
	壓縮絞合	9.30		1.9	35.3	0.311		
80	19/2.3	11.5	1.8	2.0	40.9	0.234	2.5	40
	壓縮絞合	10.8		2.0	39.2	0.234		
100	19/2.6	13.0	2.3	2.3	47.5	0.184	3.0	40
	壓縮絞合	12.0		2.2	44.9	0.187		
125	19/2.9	14.5	2.3	2.4	51.3	0.147	3.0	40
	壓縮絞合	13.5		2.4	48.9	0.149		
150	37/2.3	16.1	2.3	2.5	55.4	0.120	3.0	40
	壓縮絞合	14.7		2.4	51.8	0.124		
200	37/2.6	18.2	2.9	2.8	63.9	0.0940	3.0	40
	壓縮絞合	17.0		2.7	60.8	0.0933		
250	61/2.3	20.7	2.9	3.0	70.4	0.0736	3.0	40
	壓縮絞合	19.0		2.8	65.9	0.0754		

附表十七

耐燃電纜型式認可申請書

中華民國 年 月 日

名稱	供試電纜的心線數及尺寸	
耐燃電纜	電纜尺寸及心線數：(導體標稱直徑或截面積及心線數) (mm)或 (mm ²) 心	
型 式 區 分		
No.	要 件	分 類
1	額定電壓	<input type="checkbox"/> 600V 以下 <input type="checkbox"/> 600V~3.3kV <input type="checkbox"/> 600V~6.6kV
2	被覆的主材料	<input type="checkbox"/> 聚氯乙烯 (PVC) 混合物 <input type="checkbox"/> 聚乙烯 (PE) 混合物 <input type="checkbox"/> 低煙無鹵材料
3	絕緣體的主材料	<input type="checkbox"/> 聚乙烯 (PE) 混合物 <input type="checkbox"/> 交連聚乙烯 (XLPE) 混合物 <input type="checkbox"/> 矽橡膠
4	耐燃層的主材料	<input type="checkbox"/> 雲母帶 <input type="checkbox"/> 玻璃纖維帶 <input type="checkbox"/> 其他 (材料名：)
5	導體線徑	<input type="checkbox"/> 標稱截面積未滿 22 mm ² 者。(單線者取其直徑，為 3.2 mm 以下)。 <input type="checkbox"/> 標稱截面積在 22 mm ² 以上，未滿 100 mm ² 者。 <input type="checkbox"/> 標稱截面積在 100 mm ² 以上，未滿 1000 mm ² 者。
6	心線數	<input type="checkbox"/> 單心 <input type="checkbox"/> 2 心以上，7 心以下 (但導體線徑以 325mm ² 為限) <input type="checkbox"/> 8 心以上，30 心以下 (但導體線徑以 5.5mm ² 為限)

附表十八

耐燃電纜型式試驗紀錄表 (2-1)

申請者				
試驗日期				
型號、規格				
試驗人員簽名				
監驗人員簽名				
試驗項目		試驗合格值	試驗結果	
外觀檢測		1.無瑕疵、裂痕、污損、接點 2.印字標示	<input type="checkbox"/> 符合 <input type="checkbox"/> 不符合	
構造	導體標稱直徑或截面積及心線數	1.2(mm)或 1.5(mm ²) 2心	(mm)或 (mm ²) 心	
	構成(單心股數/單股徑)	30/0.254 (股/mm)	(股/mm)	
	耐燃層厚度	0.4 mm (約)	mm	
	絕緣體厚度	平均:0.72 最小:0.64 mm以上	mm	
	被覆體厚度	平均:1.35 最小:1.28 mm以上	mm	
	遮蔽層厚度	N/A mm (約)	mm	
	電纜外徑	11.0 mm (約)	mm	
導體	導體電阻(20°C)	13.0 Ω/km 以下	最高 Ω/km	
絕緣體	伸長率	250 %以上	最低 %	
	抗拉強度	1.26 kgf/mm ² 以上	最低 kgf/mm ²	
	老化	伸長率	加熱前值之 80 %以上	%
抗拉強度		加熱前值之 80 %以上	%	
被覆體	伸長率	100 %以上	最低 %	
	抗拉強度	1.02 kgf/mm ² 以上	最低 kgf/mm ²	
	耐老化	伸長率	加熱前值之 %以上	%
		抗拉強度	加熱前值之 %以上	%
	耐油性	伸長率	浸油前值之 %以上	%
		抗拉強度	浸油前值之 %以上	%
耐電壓試驗		1.5 KV/1 min	<input type="checkbox"/> 有異常 <input type="checkbox"/> 無異常	
絕緣電阻(20°C)		2500 MΩ·km 以上	最低 MΩ·km	
加熱變形試驗	絕緣體	40 %以下	最高 %	
	被覆體	N/A %以下	最高 %	
聚氯乙稀耐寒性試驗		試片不破壞	<input type="checkbox"/> 有破壞 <input type="checkbox"/> 無破壞	
高難燃無鹵性試驗	多條電線電纜垂直燃燒試驗		燃燒碳化長度小於 1800mm mm	
	發煙濃度試驗(無焰)	測試值	第一次 第二次 第三次	
		平均值	Ds ≤ 150	
	燃燒釋出氣體之酸度試驗	測試值	第一次 第二次 第三次	
		第一~三次變異數若大於 5%則須再做第四~六次		%
		測試值	第四次 第五次 第六次	
		平均值	PH ≥ 4.3	

耐燃電纜型式試驗紀錄表 (2-2)

試驗項目		試驗合格值	試驗結果		
被覆體燃燒釋 出氣體導電度試驗	測試值		第一次	第二次	第三次
	第一~三次變異數若大於5%則加做第四~六次		%		
	測試值		第四次	第五次	第六次
	平均值	≤10 μs/mm	μs/mm		
耐火試驗(950°C/90分)或(840°C/30分) 二者擇一			試驗結果		
<input type="checkbox"/> 耐火試驗(950°C/90分)	試驗合格值 燃燒時能承受下列試驗電壓，3A 熔絲不熔斷		第一次 <input type="checkbox"/> 良 <input type="checkbox"/> 否	第二次 <input type="checkbox"/> 良 <input type="checkbox"/> 否	第三次 <input type="checkbox"/> 良 <input type="checkbox"/> 否
燃燒中耐電 壓試驗	600V 電纜	600V	*若第一次通過試驗則代表合 格，但若試驗不合格則須加抽兩 個試樣進行測試，兩個試樣均需 通過測試，方為合格。		
	3.3kV 電纜	2200V			
	6.6kV 電纜	4400V			
<input type="checkbox"/> 耐火試驗(840°C/30分)：					
試驗樣品安置方式		採用 <input type="checkbox"/> 管外試驗 <input type="checkbox"/> 管內試驗			
試驗項目		試驗合格值	第一次	第二次	第三次
燃燒前 耐電壓試驗	600V 電纜	1500V/1 min 不得發生短路現象	<input type="checkbox"/> 良 <input type="checkbox"/> 否	<input type="checkbox"/> 良 <input type="checkbox"/> 否	<input type="checkbox"/> 良 <input type="checkbox"/> 否
	3.3kV 電纜	9000V/10 min 不得發生短路現象	<input type="checkbox"/> 良 <input type="checkbox"/> 否	<input type="checkbox"/> 良 <input type="checkbox"/> 否	<input type="checkbox"/> 良 <input type="checkbox"/> 否
	6.6kV 電纜	17000V/10 min 不得發生短路現象	<input type="checkbox"/> 良 <input type="checkbox"/> 否	<input type="checkbox"/> 良 <input type="checkbox"/> 否	<input type="checkbox"/> 良 <input type="checkbox"/> 否
燃燒前 絕緣電阻試驗	600V 電纜	>50MΩ	MΩ	MΩ	MΩ
	3.3kV 電纜	>100MΩ	MΩ	MΩ	MΩ
	6.6kV 電纜	>100MΩ	MΩ	MΩ	MΩ
燃燒中 耐電壓試驗	600V 電纜	600V 不得發生短路現象	<input type="checkbox"/> 良 <input type="checkbox"/> 否	<input type="checkbox"/> 良 <input type="checkbox"/> 否	<input type="checkbox"/> 良 <input type="checkbox"/> 否
	3.3kV 電纜	2200V 不得發生短路現象	<input type="checkbox"/> 良 <input type="checkbox"/> 否	<input type="checkbox"/> 良 <input type="checkbox"/> 否	<input type="checkbox"/> 良 <input type="checkbox"/> 否
	6.6kV 電纜	4400V 不得發生短路現象	<input type="checkbox"/> 良 <input type="checkbox"/> 否	<input type="checkbox"/> 良 <input type="checkbox"/> 否	<input type="checkbox"/> 良 <input type="checkbox"/> 否
燃燒完畢前 絕緣電阻試驗	600V 電纜	>0.4MΩ	MΩ	MΩ	MΩ
	3.3kV 電纜	>1.0MΩ	MΩ	MΩ	MΩ
	6.6kV 電纜	>1.0MΩ	MΩ	MΩ	MΩ
燃燒後 耐電壓試驗	600V 電纜	1500V/1 min 不得發生短路現象	<input type="checkbox"/> 良 <input type="checkbox"/> 否	<input type="checkbox"/> 良 <input type="checkbox"/> 否	<input type="checkbox"/> 良 <input type="checkbox"/> 否
	3.3kV 電纜	3800V/10 min 不得發生短路現象	<input type="checkbox"/> 良 <input type="checkbox"/> 否	<input type="checkbox"/> 良 <input type="checkbox"/> 否	<input type="checkbox"/> 良 <input type="checkbox"/> 否
	6.6kV 電纜	7600V/10 min 不得發生短路現象	<input type="checkbox"/> 良 <input type="checkbox"/> 否	<input type="checkbox"/> 良 <input type="checkbox"/> 否	<input type="checkbox"/> 良 <input type="checkbox"/> 否
燃燒性試驗(管內則無)		≤150mm	mm	mm	mm
標 示		<input type="checkbox"/> 標稱電壓 <input type="checkbox"/> 導體標稱直徑或截面積及心線數 <input type="checkbox"/> 耐火試驗溫度/時間 <input type="checkbox"/> 記號 <input type="checkbox"/> 製造廠商或商標 <input type="checkbox"/> 製造年份	備考： <input type="checkbox"/> 此型採 950°C/90min 測試。 <input type="checkbox"/> 此型採 840°C/30min 測試。 <input type="checkbox"/> 被覆為低煙無鹵材料，不適用加 熱變形、耐油性及耐寒性試驗。 <input type="checkbox"/> 被覆為 PVC 不適用高難燃無鹵性 試驗。		

附表十九 工廠抽樣試驗紀錄表

生產廠商								
產品種類名稱								
型號、規格								
試驗人員簽名								
試驗項目		試驗合格值		試驗結果				
外觀檢測		1.無瑕疵、裂痕、污損、接點 2.印字標示		<input type="checkbox"/> 符合 <input type="checkbox"/> 不符合				
構造	導體標稱直徑或截面積及心線數	(mm)或 (mm ²) 心		(mm)或 (mm ²) 心				
	構成(單心股數/單股徑)			(股/mm)				
高難燃無鹵性試驗	多條電線電纜垂直燃燒試驗		燃燒碳化長度小於1800mm		mm			
	發煙濃度試驗(無焰)	測試值			第一次	第二次	第三次	
		平均值	Ds ≤ 150					
	燃燒釋出氣體之酸度試驗	測試值			第一次	第二次	第三次	
		第一~三次變異數若大於5%，則須再做第四~六次				第四次	第五次	第六次
		測試值						
	燃燒釋出氣體導電度試驗	平均值	PH ≥ 4.3					
		測試值			第一次	第二次	第三次	
		第一~三次變異數若大於5%，則須再做第四~六次				第四次	第五次	第六次
	平均值	≤ 10 μs/mm						
耐火試驗(950°C/90分)或(840°C/30分) 二者擇一								
耐火試驗		規格		試驗結果				
<input type="checkbox"/> 耐火試驗(950°C/90分)		燃燒時能承受下列試驗電壓，而3A熔絲不熔斷		<input type="checkbox"/> 良 <input type="checkbox"/> 否				
燃燒中耐電壓試驗	600V電纜	600V						
	3.3kV電纜電纜	2200V						
	6.6kV電纜	4400V						
<input type="checkbox"/> 耐火試驗(840°C/30分)：								
試驗樣品安置方式		採用 <input type="checkbox"/> 管外試驗 <input type="checkbox"/> 管內試驗						
燃燒前耐電壓試驗	600V電纜	1500V/1 min		<input type="checkbox"/> 良 <input type="checkbox"/> 否				
	3.3kV電纜	9000V/10 min		<input type="checkbox"/> 良 <input type="checkbox"/> 否				
	6.6kV電纜	17000V/10 min		<input type="checkbox"/> 良 <input type="checkbox"/> 否				
燃燒前絕緣電阻試驗	600V電纜	>50MΩ		MΩ				
	3.3kV電纜	>100MΩ		MΩ				
	6.6kV電纜	>100MΩ		MΩ				
燃燒中耐電壓試驗	600V電纜	600V 不得發生短路現象		<input type="checkbox"/> 良 <input type="checkbox"/> 否				
	3.3kV電纜	2200V 不得發生短路現象		<input type="checkbox"/> 良 <input type="checkbox"/> 否				
	6.6kV電纜	4400V 不得發生短路現象		<input type="checkbox"/> 良 <input type="checkbox"/> 否				
燃燒完畢前絕緣電阻試驗	600V電纜	>0.4MΩ		MΩ				
	3.3kV電纜	>1.0MΩ		MΩ				
	6.6kV電纜	>1.0MΩ		MΩ				
燃燒後耐電壓試驗	600V電纜	1500V/1 min		<input type="checkbox"/> 良 <input type="checkbox"/> 否				
	3.3kV電纜	3800V/10 min		<input type="checkbox"/> 良 <input type="checkbox"/> 否				
	6.6kV電纜	7600V/10 min		<input type="checkbox"/> 良 <input type="checkbox"/> 否				
燃燒性試驗(管內則無)		<150mm		mm				
標 示		<input type="checkbox"/> 標稱電壓 <input type="checkbox"/> 標稱直徑或截面積及心線數 <input type="checkbox"/> 耐火試驗溫度/時間 <input type="checkbox"/> 記號 <input type="checkbox"/> 製造廠商或商標 <input type="checkbox"/> 製造年份 <input type="checkbox"/> 型式認可號碼						