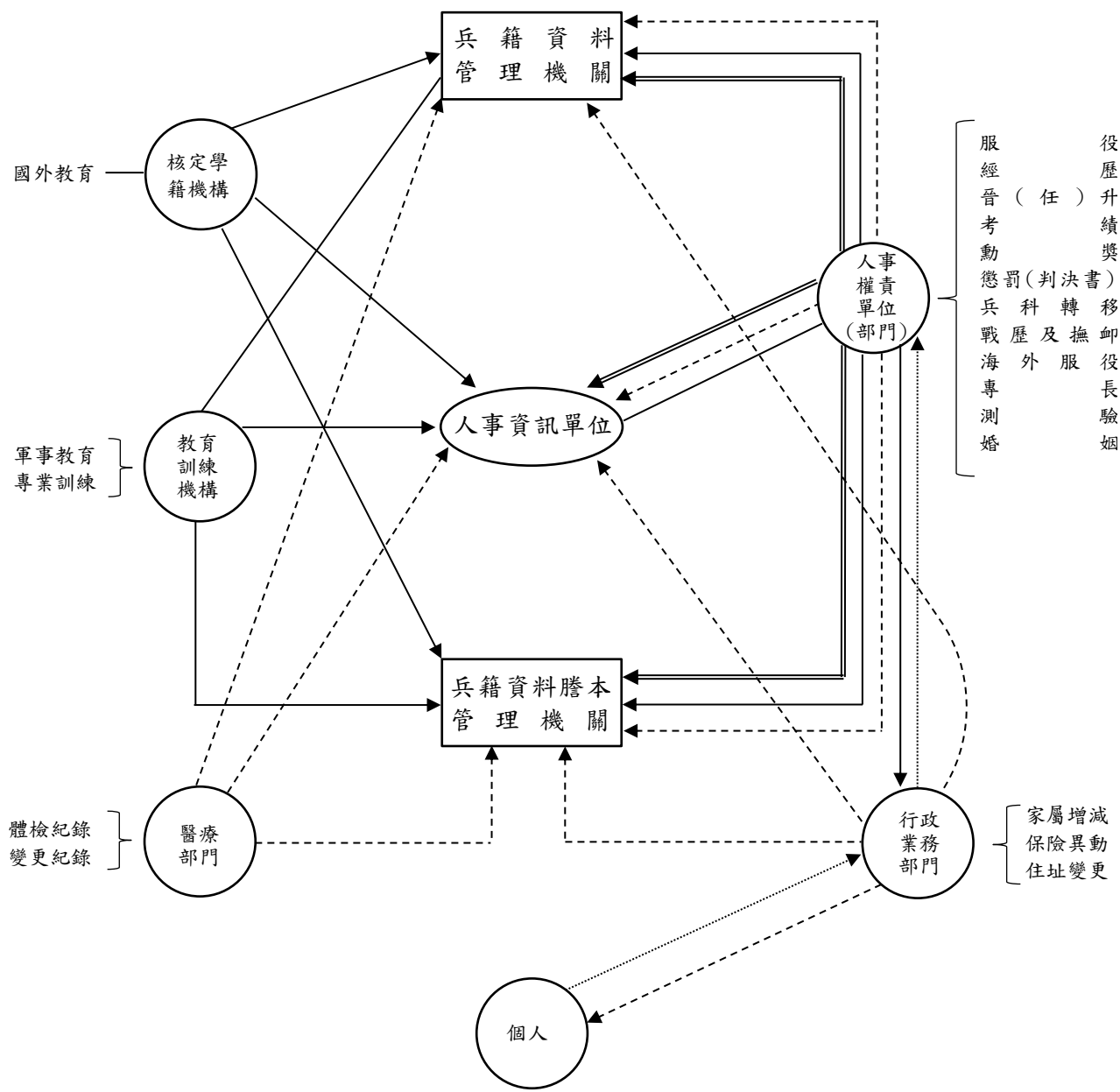


現役兵籍表內資料供應程序圖



服經晉考勳懲兵戰海專測婚
 役歷升績獎
 (任) 移卸役長驗姻
 罰(判決書) 科轉及撫
 兵戰海專測婚

家屬增減
 保險異動
 住址變更

證 照
 著 作
 民間職業專長
 宗教及社團
 方言 語言
 外國語文
 緊急通知人
 或在陸
 在臺、國
 眷屬 外
 在 職
 現 業
 在 址

- 例 圖
- ⋯→ 示申報線
 - - - → 示通知到達線
 - 示規定表冊分送線
 - 示核定公文或按規定
 - ==> 示命令發布分送線
 - 示主動供應資料之單位(部門)
 - 示兵籍資料管理機關
 - ◯ 示人事資訊單位

各種異動資料供應要領舉例說明表			
異動資料項目	負責供應單位(部門)	供應要領	備註
年度考績表	各核定權責單位	備文隨附績序冊及考績表，分送兵籍資料、謄本管理機關及人事資訊單位各乙冊。	
獎懲命令	各發佈權責單位	1、案獎懲人事命令內人員，分別檢送其兵籍資料、謄本管理機關及人事資訊單位各乙份。 2、應隨時發布、隨時檢送，不得遺漏或彙基數月後送達。	份數照各單位需要狀況而定
累積三大功改給獎章	各核准換發權責單位	以核准換發之公文副本，附其累功換發獎章之功獎明細表，分送其兵籍資料、謄本管理機關及人事資訊單位各乙份。	
註銷配偶	各現職單位之行政業務部門	各現職單位將核准其註銷配偶之戶口名簿影本，填具兵籍更改報告表一式二份，分別抄送其兵籍資料及謄本管理機關。	
家屬增減	各現職單位之行政業務部門	家屬增(新生子女)減(家屬死亡)，於當事人申報(註銷)眷補(或登記)之同時，填具兵籍異動表一式兩份，各附出生(死亡)證明書或戶口名簿影本，分送其兵籍資料或謄本管理機關。	
保險受益人姓名住址異動	各現職單位之行政業務部門	先經臺銀人壽保險股份有限公司核復變更登記後，填具兵籍異動表一式兩份，分送其兵籍資料及謄本管理機關(將臺銀人壽保險股份有限公司核准變更之時間文號註明)。	
住址變更	各現職單位之行政業務部門	不論個人申請登記或主動調查獲配住眷舍，得知其住址變更時，即需填具兵籍異動表一式兩份，分送其兵籍資料及謄本管理機關。	
審判資料	軍(司)法機關	由當事人將起訴書(或不起訴書)判決書，分送每一當事人之兵籍資料及謄本管理機關各乙份。或均送其兵籍資料及謄本單位負責轉分送之	
教育成果考核表	各軍事學校、訓練指揮部(中心)	備文分送各送訓人員之兵籍資料、謄本管理機關各乙份。	
體位變更紀錄	各醫療機構	不論任何體格檢查，經鑑定其體位已有變更時，應填具體位變更通報表一式三份，送其服務單位之人事(或資料)部門負責轉分送其兵籍資料、謄本管理機關及人事資訊單位	

異動資料項目	負責供應單位(部門)	供應要領	備註
現在住址，眷屬職業，在台、國外或在大陸之緊急通知人，外國語文、方言、宗教及社團、民間職業專長、著作、證照。	官兵個人向現職單位之行政(人事)部門申報	各現職單位之行政(人事)部門，接獲官兵個人之申報時，及填具兵籍異動表一式兩份(著作、證照須註明核准單位時間、文號)或有關佐證，分送其兵籍資料及謄本管理機關(如檢附證件者附送兵籍資料單位)。	
兵籍號碼	各發佈權責單位	<p>1、現役人員：當事人檢附戶政機關更正國民身分證統一編號記事之戶口名簿影本，報請人事權責單位(陸軍旅級，海空軍或其他相當單位比照)核佈變更，並副知國防部(人事參謀次長室)或各司令部兵籍管理機關或臺銀人壽保險股份有限公司，後備指揮部留守業務處與人事資訊相關單位辦理異動。</p> <p>2、退除役人員：當事人檢附戶政機關更正國民身分證統一編號記事之戶口名簿影本，報請所隸縣、市後備指揮部或服務中心核佈變更，並副知原核退之權責單位及兵籍資料與謄本管理機關辦理相關資料異動。</p>	增訂「國民身分證統一編號」更正後，「兵籍號碼」配合異動，作業遵循要領。
更改更正事項	各核定權責單位	於核復之同時，將援兵及更改報告表(一式四份)，分送其兵籍資料、謄本管理機關及人事資訊單位各乙份。	
附記	<p>一、其他有關個人一切異動資料，如調職、免、撤、停、兼職、調訓、晉升、退伍、除役、出國、頒授勳獎章、給卹、智力、軍職專長考試測驗等，各核准權責單位均應以發佈公文副本，抄送其兵籍資料、謄本管理機關及人事資訊單位。</p> <p>二、兵籍資料及謄本之管理權責單位，參閱本規定之附件二。</p>		