

附件二

用水計畫書

一、基本資料

計畫名稱			
開發單位			
負責人			
地址			
聯絡人			
聯絡電話		傳真	
電子郵件			

(開發單位基本資料)

計畫名稱			
受託單位			
負責人			
地址			
聯絡人			
聯絡電話		傳真	
電子郵件			

(撰寫用水計畫受託單位基本資料)

二、計畫摘要表

計畫概述	計畫目的	
	區位說明 (含基地座標)	
	計畫內容	
	開發行為類別	<input type="checkbox"/> 工廠之設立 <input type="checkbox"/> 產業園區之設置 <input type="checkbox"/> 科學工業園區之設置 <input type="checkbox"/> 加工出口區之設置 <input type="checkbox"/> 農業科技園區之設置 <input type="checkbox"/> 自由貿易港區之設置 <input type="checkbox"/> 環保科技之設置 <input type="checkbox"/> 再生資源回收再利用專用區之設置 <input type="checkbox"/> 商港區域內供工業及其他特定用途專業區之劃定 <input type="checkbox"/> 發電業之火力發電廠興建 <input type="checkbox"/> 觀光旅館業之經營 <input type="checkbox"/> 觀光遊樂業之經營 <input type="checkbox"/> 其他：_____（事業興辦或變更有影響區域水資源供需使用重大之虞，經中央主管機關公告者）
	目的事業 主管機關	
用水量推估 (CMD)	終期 計畫用水量 (年平均日用水量)	
	單日最大 用水量	

計畫 用水 時程 (CMD)	年度	年	年	年	終期 (年)
	生活					
	工業					
	其他					
	合計					
水源供應方式	周邊可供水源					
	預定取得水源					
	供水系統規劃 (供水單位及淨 水廠名稱)					
節約用水措施						
缺水應變措施						
蓄水設施容量	(無工業用水免填)					
備註						

(另須補充說明之事項，請自行延伸本表格)

用水平衡圖繪製說明

一、目的

為掌握用水流向、流量與回收再利用情形，應依各用水單元用水情形，以水平衡原理繪製用水平衡圖，作為計算用水量及回收率之依據。

二、名詞定義

(一)水源/水量別

- 1.總用水量(GW, Gross Water):指生產或營運過程中所需之用水量，為計畫用水量(即原始取水量)和重複利用水量之總和。
- 2.原始取水量(IW, Intake Water):指取自內外任何一水源，被第一次利用之取水量。一般包括：自來水(自來水事業供水)、再生水、自行取得水權登記取水(引取地下水或地面水)、契約供水(農田水利會灌溉節餘水、淡化海水、雨水、或其他用水人之放流水或餘水、空氣冷凝水等)。
- 3.重複利用水量(RW, Return Water):指經過使用一次後，再次使用於用水單元之水量，包含循環水量與回用水量。
- 4.循環水量(RCW, Recycling Water):指於任一用水單元(系統)使用後，再循環利用於同一單元(系統)之水量，例如冷卻循環水、鍋爐蒸汽冷凝循環水、製程循環水等。
- 5.回用水量(RUW, Reuse Water):指於任一用水單元(系統)使用後，再用於其他用水單元(系統)之水量，例如製程用水處理後提供冷卻用水、經污水處理廠處理後再用於沖廁、冷卻用水等，但不包括經純水系統處理後再用於用水單元之水量，或使用一次後直接排放或接管至廢(污)水處理系統處理之水量。
- 6.產水量(PW, Produce Water):產水單元輸出可重複利用水量到本身或其他用水單元。
- 7.消耗水量(CW, Consumption Water):指生產或營運過程中因蒸發、飛散或投入到產品及生活飲用、烹調、衛生、滲漏等損失消耗之水量。
- 8.排放水量(DW, Discharge Water):指生產或營運過程不再使用，需排出之水量。

(二)用水單元

用水單元用來表示水之用途或被處理情形，區分為生活用水、工業用水及其他用水三類，如圖一，應依開發行為用水規劃選擇性使用。

- 1.生活用水單元：指生產或營運過程相關人員之飲用、衛生、烹調料理等所需用水，包括飲用、浴廁、餐廳等。

2.工業用水單元：包括冷卻用水、鍋爐用水、製程用水及雜項用水。

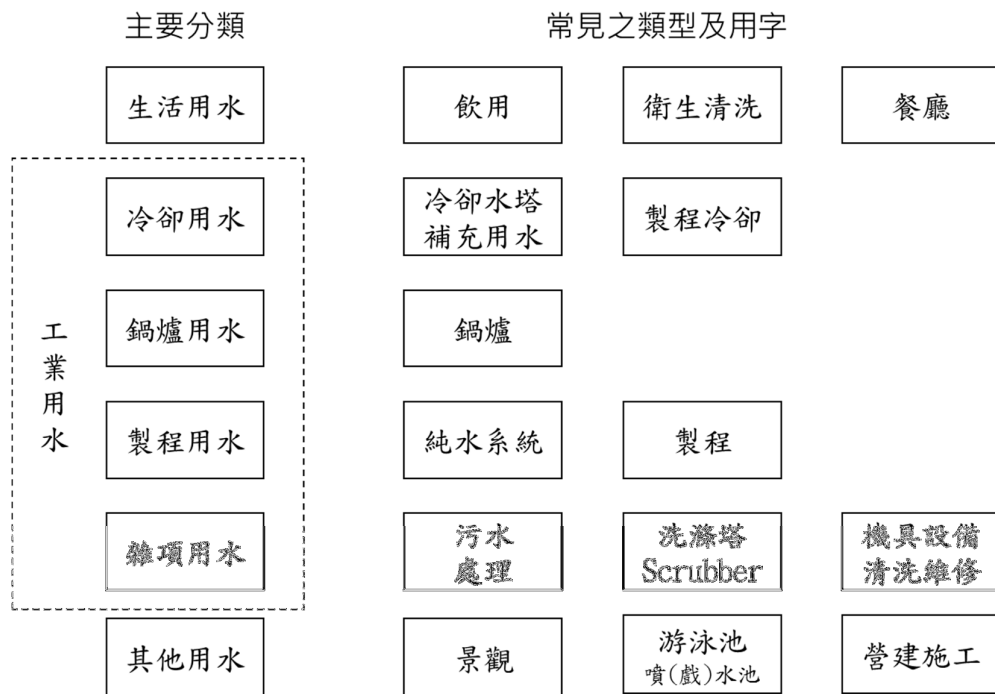
(1)冷卻用水：指吸收或轉移生產設備、製品多餘熱量，或維持正常溫度下工作所用之水。可區分為：直接冷卻用水係指被冷卻物表面直接與水接觸達到冷卻效果；間接冷卻用水係指經過熱交換器而間接達到冷卻效果。另外空調用水係指工作場所或製程中所需溫、濕度控制調節之用水，亦歸類為間接冷卻用水的一種。冷卻用水之應用中，以間接冷卻水最常被利用，具備有用量大、消耗少與污染輕之特色，對節約用水之回收再利用有較大功效。

(2)鍋爐用水：指提供生產、加熱或發電所需蒸氣，在鍋爐內進行汽化所使用的水稱之，包括鍋爐給水與鍋爐水處理用水等，由於蒸汽凝結水的水質較佳，適合於回收再利用以增加用水效率。

(3)製程用水：指作為原料的水或製造過程中原料或半成品進行化學反應或物理作用所需的水。同時亦包括作為原料、半成品與成品、機具、設備等與生產有關之清洗用水等，均可歸納為製程用水，通常必須經處理後方可回收再利用。

(4)雜項用水：指工業生產製造所必需，非屬前述生活、冷卻、鍋爐及製程用水者，例如污水處理、廢氣處理、洗滌塔、機具設施清洗及維修等所需用水。

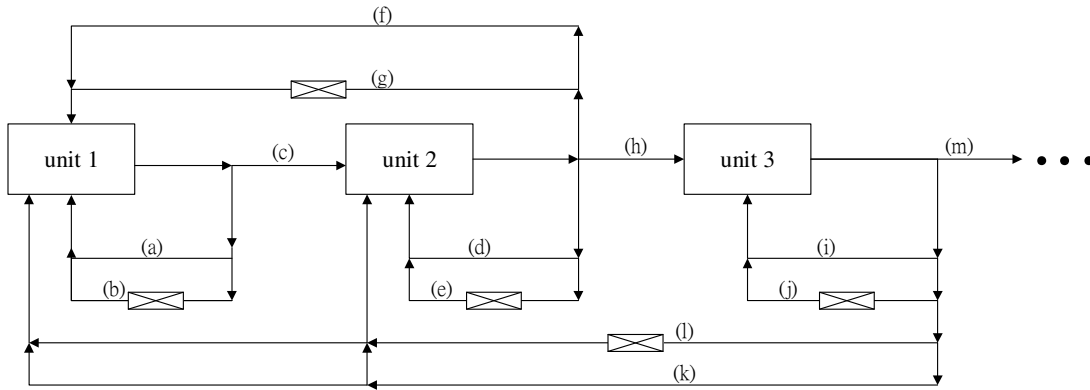
3.其他用水單元：與生產製造或人員生活較無直接關係者，均歸納為其他用水，例如景觀、澆灌、營建施工、遊憩、游泳池、噴水池等用水。



圖一 常見用水單元

(三)水源/水量圖示原則

用水的回收利用、循環利用與逐級利用如圖二所示，跨製程單元 (process unit) 的再利用，不論有沒有處理均稱為回收利用如圖二之(f)、(g)、(l)、(k) 等屬之。同一個製程單元內的再利用，不論有沒有處理都稱為循環利用，如圖二之(a)、(b)、(d)、(e)、(i)、(j) 等屬之。若製程的第 i 個製程單元用完，再推至第 $i+1$ 個製程再利用者，稱為逐級利用(cascade)，如圖二之(c)、(h)、(m) 等屬之。

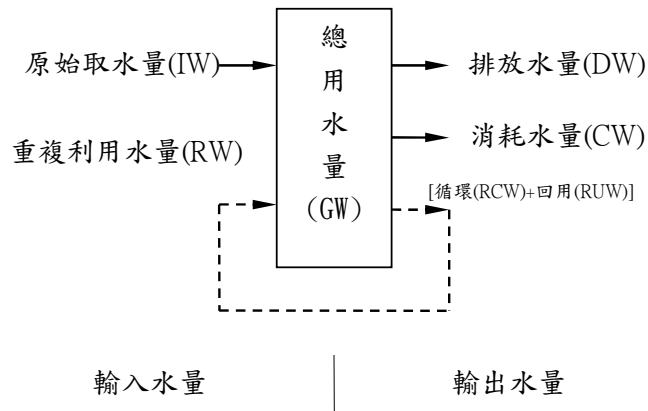


圖二 水源/水量圖示原則示意圖

三、用水平衡圖繪製原則

(一)水平衡系統分析原則

水平衡原理，係指各用水單元輸入水量總和，等於輸出水量總和。如果「用水單元」為工廠，就叫工廠水平衡（如圖三所示）；由此可類推至一個工業(園)區的水平衡；或是細推到一個設備的水平衡。



圖三 水平衡系統分析示意圖

上述水平衡系統分析示意圖是將工廠/工業(園)區視為一個獨立的系統，系統輸入水量與輸出水量達到平衡狀態；同理可將區內各單元視為獨立的系統，所有單元之輸入水量與輸出水量總和應等於各單元系統的輸入與輸出水量。

任何一個工廠/工業(園)區的各種水量在同一時段均應保持輸入與輸出平衡，並依水平衡原理推導，其中：

$$\text{輸入：總用水量(GW)} = \text{原始取水量(IW)} + \text{重複利用水量(RW)} \dots\dots\dots(1)$$

$$\text{輸出：總用水量(GW)} = \text{消耗水量(CW)} + \text{排放水量(DW)} + \text{重複利用水量(RW)} \dots\dots\dots(2)$$

$$\text{水平衡：原始取水量(IW)} = \text{消耗水量(CW)} + \text{排放水量(DW)} \dots\dots\dots(3)$$

$$\text{其中：重複利用水量(RW)} = \text{循環水量(RCW)} + \text{回用水量(RUW)} \dots\dots\dots(4)$$

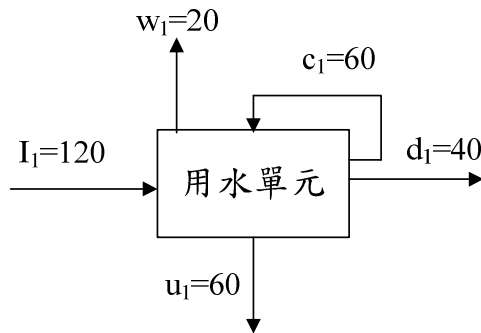
$$\text{亦即 原始取水量} = \text{消耗水量} + \text{排放水量}$$

(二)用水平衡圖繪製流程

- 1.以方形表示用水單元，線段及箭頭表示水之流向，並依編碼原則編訂各水量代號，同時標明水量及單位。

2.各用水單元水量進出應符合前述水平衡系統分析原則，且原始取水、循環水及回用水數量，應裝設水量計量測或提出估算或證明方式，做為後續申報用水情形及接受查核時之佐證資料。

3.單一用水單元繪製原則如圖四：



- 用水平衡圖水流向主要由左側往右側繪製，個別用水單元間之連結，應考慮相對位置及圖面簡潔等因素調整。
- 編號及水量數據應位於該流向線段上方為原則，若受限圖面則建議位於流向線段之左側(如 u_1)。
- 循環水量線繪製於用水單元右上側(如 c_1)。
- 消耗性用水部分，如飛濺、蒸發、產品內容物或民生飲用等，其水量線應位於用水單元上方(如 w_1)

圖四 單一用水單元繪製原則

4.水源/水量編碼原則(範例如圖 5 所示)

依據單一用水單元繪製原則，針對取水(I)、循環水(c)、回用水(r)、排放水(d)進行編碼，配合園區型繪製，增加重複利用水(R)，並依用水單元進行編碼，以下標 i 表示，如冷卻水塔內循環量以 c_1 表示，此外，同一用水單元名稱有二處用水，如冷卻水塔有二套不同機型進行循環，以下標 -i 表示，則以 c_{1-1} 及 c_{1-2} 分別標示。依據前述分析之水量類別及用水單元，編號如下(彙整如表一)

表一 用水單元編碼順序彙整表

用途 水量	冷卻水塔	製程	鍋爐	洗滌塔	純水系統	污水處理系統	民生	其他
循環	c_1	c_2	c_3	c_4	c_5	c_6	c_7	c_8
回用	u_1	u_2	u_3	u_4	u_5	u_6	u_7	u_8
消耗	w_1	w_2	w_3	w_4	w_5	w_6	w_7	w_8
排放	d_1	d_2	d_3	d_4	d_5	D	d_7	d_8
重複利用	僅園區型用水平衡圖使用，加總區內廠商之循環與回用水量。							

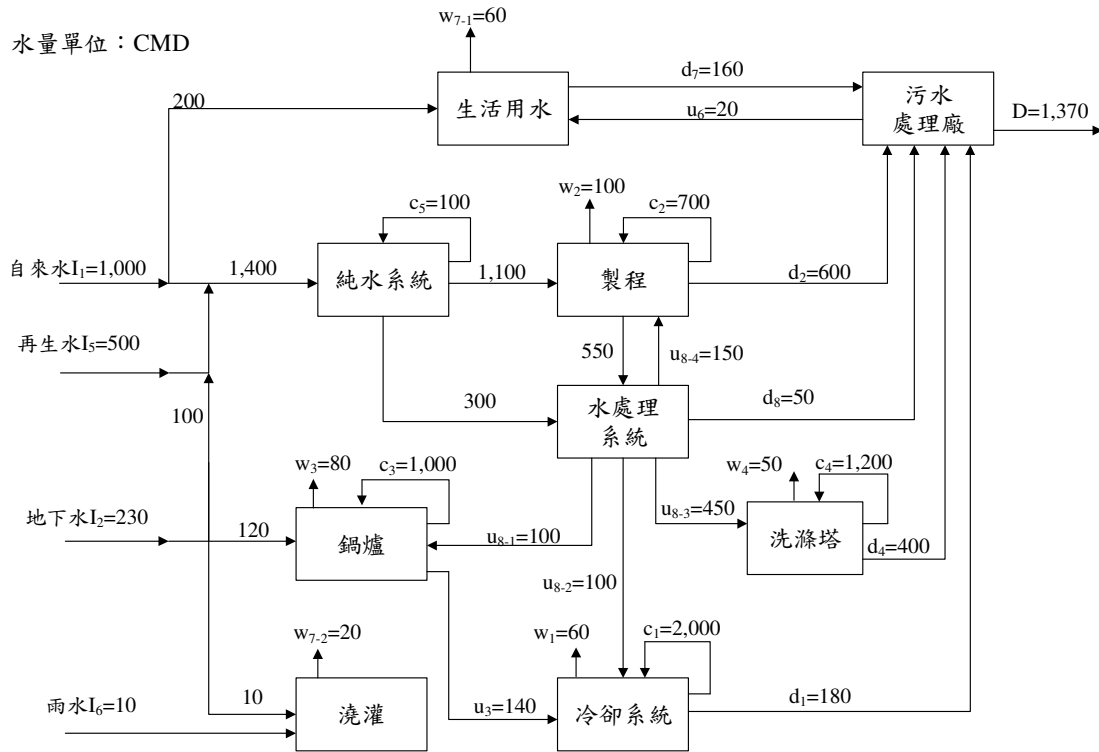
(1)原始取水：以 I_i 表示，水源屬自來水為 I_1 、地下水水權自行取水為 I_2 、地面水水權自行取水為 I_3 、購買原水為 I_4 、再生水為 I_5 、雨水

為 I_6 、冷凝水為 I_7 ，非前述水源自 I_8 開始編列，若無使用之水源，則無須繪製，但編號不變。

- (2) 循環水：於同一用水單元內循環利用，主要繪製於右上角，以 c_i 表示，冷卻水塔內循環量為 c_1 、製程內循環水量(如清洗用水重複利用)為 c_2 、鍋爐內循環水量為 c_3 、洗滌塔循環水量為 c_4 、純水系統排放水再進入純水系統處理為 c_5 、污水處理系統內循環或排放水再提供污水處理廠使用為 c_6 、民生用水(如游泳池)為 c_7 ，非前述用水單元之循環水量自 c_8 開始編列，無出現之用水單元，則無須繪製，但編號不變；此外，循環水量經引流進行砂濾、沉澱等處理後，再次用於原用水單元之行為，視作回用水，而非循環水，常見於冷卻水塔、洗滌塔等用水單元處。
- (3) 回用水：提供給另一用水單元使用，以 u_i 表示，冷卻水塔排放水提供再利用為 u_1 、製程用水排放水提供再利用為 u_2 、鍋爐排放水量提供再利用為 u_3 、洗滌塔排放水量提供再利用為 u_4 、純水系統排放量提供再利用為 u_5 、污水處理系統排放量提供再利用為 u_6 、民生用水(如游泳池)為 u_7 ，非前述用水單元之循環水量自 u_8 開始編列，無出現之用水單元，則無須繪製，但編號不變。
- (4) 消耗水：用水單元消耗無法收集之水量，以 w_i 表示，冷卻水塔部分為 w_1 、製程用水部分(含蒸發散或產品用水量等)為 w_2 、鍋爐部分為 w_3 、洗滌塔部分為 w_4 、純水系統部分為 w_5 、污水處理系統部分為 w_6 、民生用水(如飲用、澆灌、蒸發散)為 w_7 ，非前述用水單元之循環水量自 w_8 開始編列，無出現之用水單元，則無須繪製，但編號不變。
- (5) 排放水：污水處理廠排放量或直接排放於園區外以 D 表示，各用水單元直接排放或接管至污水處理廠之水量，以 d_i 表示，冷卻水塔部分為 d_1 、製程用水部分為 d_2 、鍋爐內排部分 d_3 、洗滌塔部分為 d_4 、純水系統部分為 d_5 、民生用水(如飲用、澆灌、蒸發散)部分為 d_7 ，非前述用水單元之循環水量自 d_8 開始編列，無出現之用水單元，則無須繪製，但編號不變。
- (6) 重複利用水量：產業用地部分專用，針對園區內廠商用水使用一次之水量(循環水量和回用水量總和)，繪製於右上角，以 R_i 表示，另考量須計算不含冷卻水塔內循環量之用水回收率，不含冷卻水塔內循環量之水量以 $R'i$ 表示；於繪製重複利用水量時，請注意園區內不同工廠間之水重複利用水量應計入，如 A 廠排放之水提供 B 廠使用，雖不納入工廠回收率計算，但屬園區內之水重複利用，應納入園區回收率之計算。

(7)如遇水需先接管至處理系統處理後方進行循環、回用、消耗或排放，或單一水源分給二個以上之情形，不特別編碼但仍須標記水量。

5.工廠繪製範例：以圖五為範例說明。



圖五 一般工廠用水平衡圖繪製範例

- (1)原始取水(IW, Intake Water): 水源有自來水為 I_1 、地下水水權自行取水 I_2 、再生水 I_5 、雨水 I_6 等。
- (2)循環水(RCW, Recycling Water): 用水單元有冷卻水塔內循環量為 c_1 、製程內循環水量(如清洗用水重複利用)為 c_2 、鍋爐內循環水量為 c_3 、洗滌塔循環水量為 c_4 、純水系統排放水再進入純水系統處理為 c_5 。
- (3)回用水(RUW, Reuse Water): 用水單元鍋爐內排放量提供冷卻系統再利用為 u_3 、污水處理系統排放量提供生活用水再利用為 u_6 ，另製程用水及純水系統排放量彙整至水處理系統後提供鍋爐再利用為 u_{8-1} 、提供給冷卻系統再利用為 u_{8-2} 、提供給洗滌塔再利用為 u_{8-3} 、提供給製程再利用為 u_{8-4} 。
- (4)消耗水(CW, Consumption Water): 用水單元有冷卻水塔之蒸發散量為 w_1 、製程之蒸發散量為 w_2 、鍋爐之蒸發散量為 w_3 、洗滌塔之蒸發散量為 w_4 、民生飲用水量為 w_{7-1} 、澆灌蒸發散為 w_{7-2} 。

(5)排放水(DW, Discharge Water): 用水單元有污水處理廠排放為 D, 冷卻系統排放至污水處理廠為 d₁、製程排放至污水處理廠為 d₂、洗滌塔排放至污水處理廠為 d₄、生活用水之廢污水排放至污水處理廠為 d₇、水處理系統排放至污水處理廠為 d₈。

(6)不特別編碼但仍應標記水量以確認用水單元取水量

A、自來水水源 1,000CMD, 其中 200 CMD 屬生活用水。

B、地下水水源 230 CMD, 其中 100 CMD 進入純水系統、120 CMD 進入鍋爐、10 CMD 提供澆灌。

C、製程有 550 CMD 及純水系統有 300 CMD 進入水處理系統。

(7)回收率及排水率計算

$$\begin{aligned} \text{回收率(重複利用率)} &= \frac{\text{總循環水量} + \text{總回用水量}}{\text{總用水量}} * 100\% \\ &= \frac{\sum c_i + \sum u_i}{\sum I_i + \sum c_i + \sum u_i} \times 100\% \\ &= \frac{c_1 + c_2 + c_3 + c_4 + c_5 + u_3 + u_6 + u_{8-1} + u_{8-2} + u_{8-3} + u_{8-4}}{I_1 + I_2 + I_5 + I_6 + c_1 + c_2 + c_3 + c_4 + c_5 + u_3 + u_6 + u_{8-1} + u_{8-2} + u_{8-3} + u_{8-4}} \times 100\% \cong 77.4\% \end{aligned}$$

$$\begin{aligned} \text{回收率(不含冷卻水塔內循環量)} &= \frac{\text{總循環水量} + \text{總回用水量} - \text{冷卻水塔內循環量}}{\text{總用水量} - \text{冷卻水塔內循環量}} * 100\% \\ &= \frac{\sum c_i + \sum u_i - c_i}{\sum I_i + \sum c_i + \sum u_i - c_i} \times 100\% \\ &= \frac{c_2 + c_3 + c_4 + c_5 + u_3 + u_6 + u_{8-1} + u_{8-2} + u_{8-3} + u_{8-4}}{I_1 + I_2 + I_5 + I_6 + c_2 + c_3 + c_4 + c_5 + u_3 + u_6 + u_{8-1} + u_{8-2} + u_{8-3} + u_{8-4}} \times 100\% \cong 69.5\% \end{aligned}$$

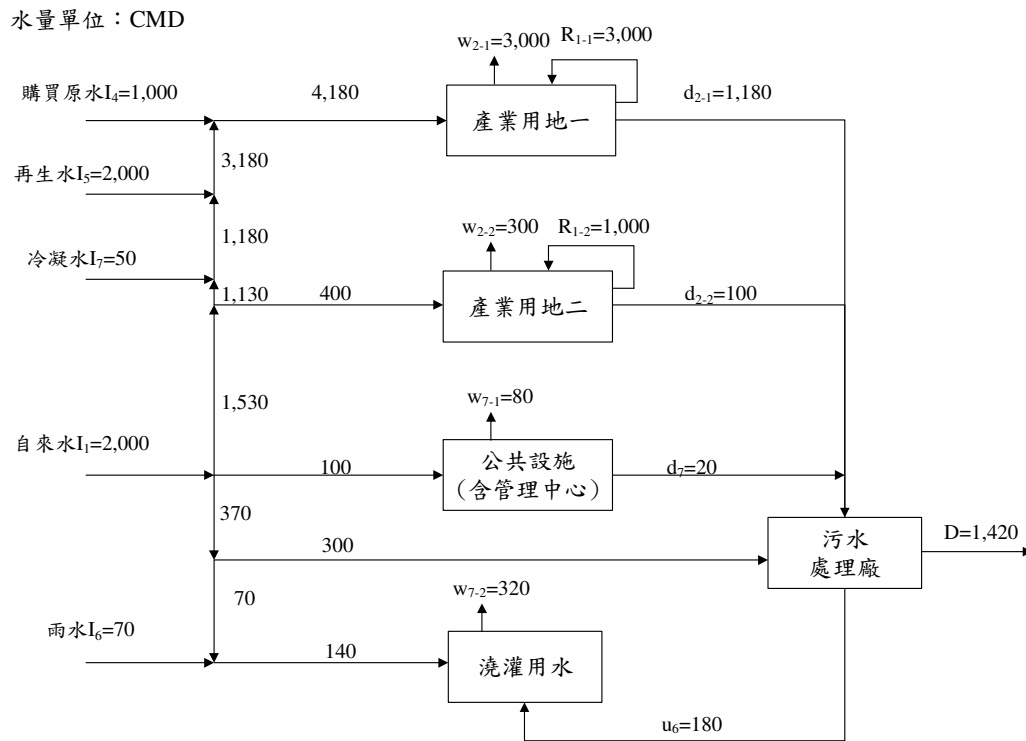
$$\begin{aligned} \text{製程用水重複利用率} &= \frac{\text{製程用水總重複利用水量}}{\text{製程用水總用水量}} * 100\% \\ &= \frac{c_2 + c_5 + u_{8-4}}{1400 + c_2 + c_5 + u_{8-4}} \times 100\% \cong 40.4\% \end{aligned}$$

本範例純水系統與製程等二用水單元均屬製程用水一部分, 故總用水量以進入最上游用水單元(純水系統)之進水量, 加上循環水量 c₂、c₅ 及回用水量 u₈₋₄ 進行計算。

$$\text{排水率} = \frac{\text{總排放水量}}{\text{總原始取水量}} * 100\% = \frac{D}{\sum I_i} \times 100\% \cong 78.7\%$$

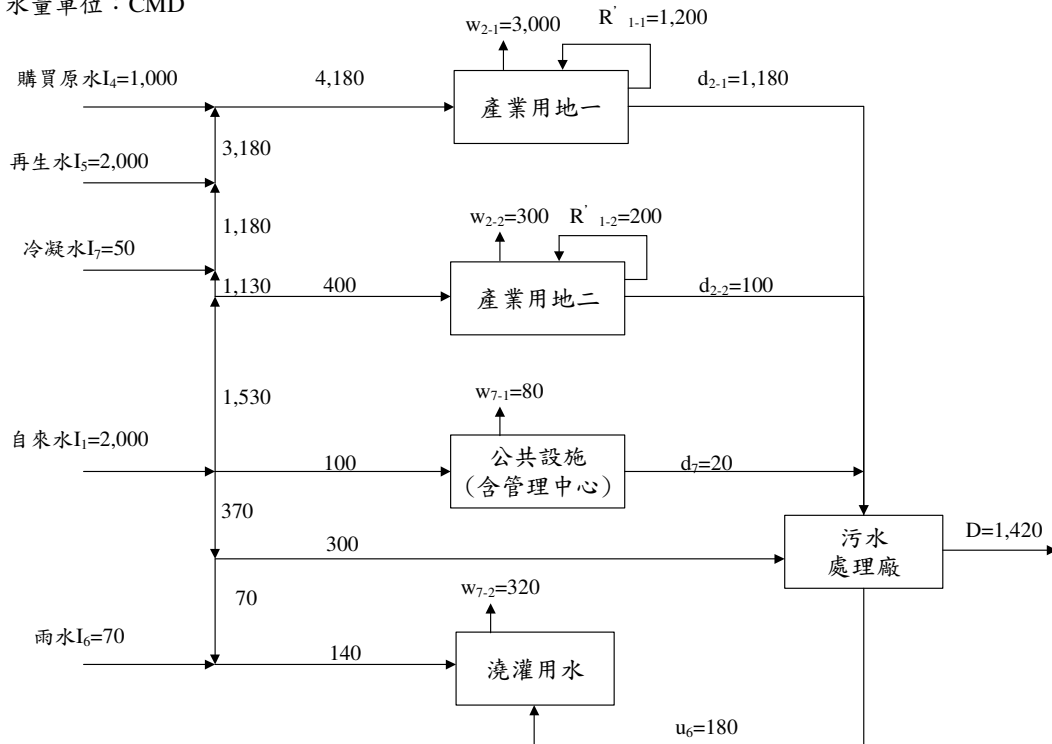
6.工業(園)區用水平衡圖案例說明

產業園區之用水為區內用水人用水平衡圖總和，原應以用水人為單位進行繪製，但考量產業園區引進廠商數眾多，逐一繪製將使用水平衡圖龐大且繁雜，並園區型開發案多以產業區分承諾用水回收率，和用水計畫書之管理對象為產業園區之管理單位，因此，用水平衡圖規劃以產業用地為主要用水單元進行繪製，並應遵循前述水量別進行繪製，並配合二種計算公式繪製二種版本，一是納入冷卻水塔內循環量(如圖六所示)，另一是扣除冷卻水塔內循環量(如圖七所示)，以利回收率之計算。



圖六 工業(園)區用水平衡圖範例(不含冷卻水塔內循環量)

水量單位：CMD



圖七 工業(園)區用水平衡圖範例(不含冷卻水塔內循環量)

- (1)原始取水：水源有自來水為 I_1 、購買原水為 I_4 、再生水為 I_5 、雨水為 I_6 、冷凝水為 I_7 等。
- (2)重複利用水量：產業用地部分使用，針對園區內廠商用水使用一次及一次以上之水量(循環水量和回用水量總和)，繪製於右上角，以 R_i 表示。分成二種產業用地進行統計，產業用地一為 R_{1-1} 、產業用地二為 R_{1-2} 表示(圖六)，另外為計算不計冷卻水塔內循環量之回收率，扣除冷卻水塔內循環量之用水平衡圖(圖七)，產業用地一以 R'_{1-1} 、產業用地二 R'_{1-2} 表示。
- (3)循環水(RCW，Recycling Water)：無循環用水。
- (4)回用水(RUW，Reuse Water)：污水處理系統排放量提供再利用為 u_6 。
- (5)消耗水(CW，Consumption Water)：產業用地一消耗用水為 w_{2-1} ，產業用地二消耗用水為 w_{2-2} ，管理中心消耗用水為 w_{7-1} ，澆灌消耗用水為 w_{7-2} 。

(6)排放水(DW, Discharge Water): 污水處理廠排放為 D, 產業用地一排放用水為 d_{2-1} , 產業用地二消耗用水為 d_{2-2} , 管理中心消耗用水為 d_7 。

(7)如遇水需先接管至處理系統處理後方進行循環、回用、消耗或排放, 或單一水源分給二個以上之情形, 不特別編碼但仍須標記水量, 如自來水水源 2,000 CMD, 其中 100 CMD 屬生活用水、1,530 CMD 提供產業用地使用, 370 CMD 提供污水處理廠及澆灌使用等。

(8)為計算不含冷卻水塔內循環量回收率, 產業園區須提供不含冷卻水塔內循環量之用水平衡圖。以圖七為例, R_{1-1} 及 R_{1-2} 扣除冷卻水塔內循環量後, 改以 R'_{1-1} (降為 1,200)及 R'_{1-2} (降為 200)表示。

(9)回收率及排水率計算

$$\begin{aligned} \text{回收率(重複利用率)} &= \frac{\text{總循環水量} + \text{總回用水量}}{\text{總用水量}} * 100\% \\ &= \frac{\sum R_i + \sum c_i + \sum u_i}{\sum I_i + \sum R_i + \sum c_i + \sum u_i} * 100\% \\ &= \frac{R_{1-1} + R_{1-2} + u_8}{I_1 + I_4 + I_5 + I_6 + I_7 + R_{1-1} + R_{1-2} + u_6} * 100\% \cong 44.9\% \end{aligned}$$

$$\begin{aligned} \text{回收率(不含冷卻水塔內循環量)} &= \frac{\text{總循環水量} + \text{總回用水量} - \text{冷卻水塔內循環量}}{\text{總用水量} - \text{冷卻水塔內循環量}} * 100\% \\ &= \frac{\sum R'_i + \sum c_i + \sum u_i}{\sum I_i + \sum R_i + \sum c_i + \sum u_i} * 100\% \\ &= \frac{c_2 + c_3 + c_4 + c_5 + u_3 + u_6 + u_{8-1} + u_{8-2} + u_{8-3} + u_{8-4}}{I_1 + I_4 + I_5 + I_6 + I_7 + R_{1-1} + R_{1-2} + u_6} * 100\% \cong 23.6\% \end{aligned}$$

$$\begin{aligned} \text{製程用水重複利用率} &= \frac{\text{製程用水總重複利用水量}}{\text{製程用水總用水量}} * 100\% \\ &= \frac{R_{1-1} + R_{1-2}}{4580 + R_{1-1} + R_{1-2}} * 100\% \cong 60.4\% \end{aligned}$$

產業用地一、產業用地二視為含有製程之用水, 為簡化園區型之計算, 用水量總和視作製程用水計算, 總用水量以其用水量總合計, 重複利用水量為 $R_{1-1} + R_{1-2}$ 。

$$\text{排水率} = \frac{\text{總排放水量}}{\text{總原始取水量}} * 100\% = \frac{D}{\sum I_i} * 100\% \cong 15.3\%$$

四、用水量證明文件或推估方式

為確認開發行為之實際用水情形，前述各編號之水量應提出證明文件或推估方式，如以水量計紀錄作為佐證處，於建廠時應納入規劃，以圖五為例，應提出實際用水量之證明文件或推估方式規劃如下(此為範例，開發單位仍應依其實際用水單元及設備規劃用水量佐證方式)：

1.原始取水(IW，Intake Water)

- (1)自來水為 I_1 ：自來水事業收費單據。
- (2)地下水水權自行取水 I_2 ：水量計紀錄。
- (3)再生水 I_5 ：再生水經營業收費單據。
- (4)雨水 I_6 ：雨水貯留設施水量計紀錄。

2.循環水(RCW，Recycling Water)

- (1)用水單元冷卻水塔內循環量為 c_1 ：以每 RT(冷凍噸)每分鐘循環 12.5 公升計算，300RT(冷凍噸)每天運轉八小時計。
- (2)製程內循環水量(如清洗用水重複利用)為 c_2 ：水量計紀錄。
- (3)鍋爐內循環水量為 c_3 ：鍋爐貯水量扣除補水量再乘上運轉次數。
- (4)洗滌塔循環水量為 c_4 ：水量計紀錄。
- (5)純水系統排放水再進入純水系統處理為 c_5 ：水量計紀錄。

3.回用水(RUW，Reuse Water)

- (1)製程用水排放水提供再利用為 u_2 ：水量計紀錄。
- (2)鍋爐內排放水量提供再利用為 u_3 ：水量計紀錄。
- (3)純水系統排放水量提供再利用為 u_5 ：水量計紀錄。
- (4)污水處理系統排放水量提供再利用為 u_6 ：水量計紀錄。

4.消耗水(CW，Consumption Water)：

- 冷卻水塔之蒸發散量為 w_1 ：補水量扣除排放量。
- 鍋爐之蒸發散量為 w_3 ：補水量扣除排放量。
- 洗滌塔之蒸發散量為 w_4 ：補水量扣除排放量。
- 生活飲用水量為 w_{7-1} ：自來水用水量扣除排放量。
- 澆灌蒸發散為 w_{7-2} ：地下水加上水源供給量。

5.排放水(DW，Discharge Water)

- (1) 污水處理廠排放為 D：水量計紀錄。
- (2) 冷卻系統排放至污水處理廠為 d_1 ：水量計紀錄。
- (3) 製程排放至污水處理廠為 d_2 ：水量計紀錄。
- (4) 洗滌塔排放至污水處理廠為 d_4 ：水量計紀錄。
- (5) 生活用水之廢污水排放至污水處理廠為 d_7 ：水量計紀錄。
- (6) 水處理系統排放至污水處理廠為 d_8 ：水量計紀錄。