

附錄 A 流場干擾器(flow disturbers)

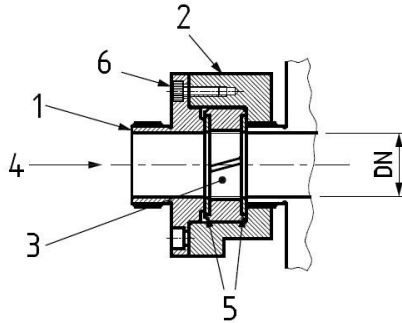
A.1 通則

下列圖形顯示用於第 7.8 節所述試驗之流場干擾器型式。

除非另外說明，圖中顯示之所有尺度均以 mm 為單位。

除非另有說明，機械加工尺度應有 ± 0.25 mm 之許可差。

A.2 螺紋式干擾產生器 (threaded type disturbance generators)

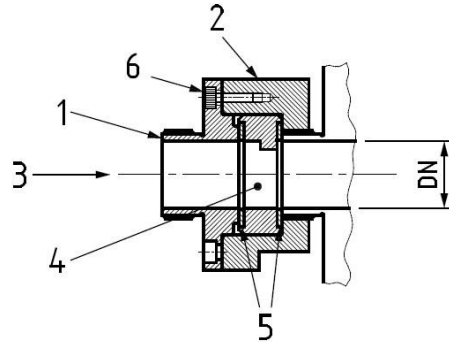


項目號碼	名稱	數量	材料
1	蓋	1	不銹鋼
2	本體	1	不銹鋼
3	旋渦產生器	1	不銹鋼
4	流動方向	—	—
5	襯墊	2	纖維製品
6	六角套筒埋頭螺釘	4	不銹鋼

1 型干擾器：左旋旋渦產生器

2 型干擾器：右旋旋渦產生器

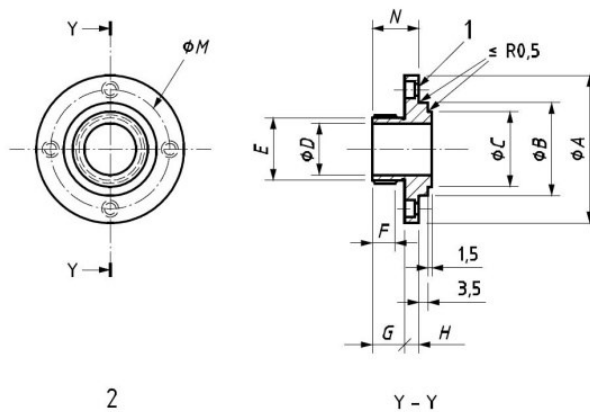
圖 A.1 螺紋式干擾產生器之旋渦產生器單元配置



項目號碼	名稱	數量	材料
1	蓋	1	不銹鋼
2	本體	1	不銹鋼
3	流動方向	—	—
4	干擾產生器	1	不銹鋼
5	襯墊	2	纖維製品
6	六角套筒埋頭螺釘	4	不銹鋼

3 型干擾器：速度輪廓流場干擾器

圖 A.2 螺紋型流場干擾器－速度輪廓單元配置



說明：1 4 個孔 ϕJ ，搪孔 $\phi K \times L$ 。

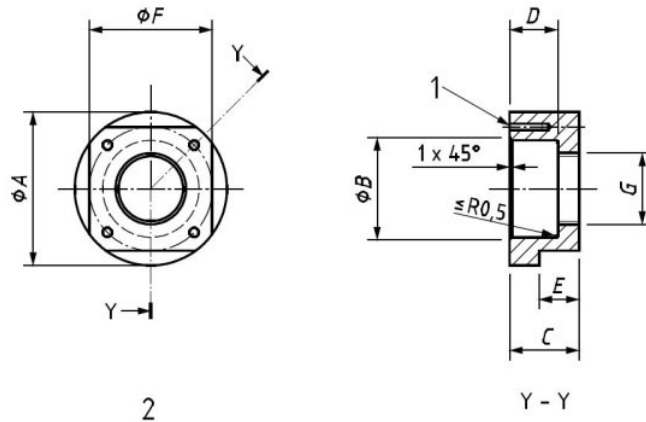
備考：加工面之表面粗糙度全部為 $3.2 \mu\text{m}$ 。

圖 A.3 螺紋型干擾產生器之蓋(尺度依表 A.1 所示)

表 A.1 螺紋型干擾產生器之蓋尺度

單位：mm

螺紋型干擾產生器－第 1 項：蓋													
DN	A	B(e9 ^(a))	C	D	E ^(b)	F	G	H	J	K	L	M	N
15	52	29.960 29.908	23	15	G 3/4" B	10	12.5	5.5	4.5	7.5	4	40	23
20	58	35.950 35.888	29	20	G 1" B	10	12.5	5.5	4.5	7.5	4	46	23
25	63	41.950 41.888	36	25	G 1 1/4" B	12	14.5	6.5	5.5	9.0	5	52	26
32	76	51.940 51.866	44	32	G 1 1/2" B	12	16.5	6.5	5.5	9.0	5	64	28
40	82	59.940 59.866	50	40	G 2" B	13	18.5	6.5	5.5	9.0	5	70	30
50	102	69.940 69.866	62	50	G 2 1/2" B	13	20.0	8.0	6.5	10.5	6	84	33
註 ^(a) 參照 ISO 286-2。 註 ^(b) 參照 ISO 228-1。													



說明：1 4 個孔 $\phi H \times J$ 深，攻螺紋 K 螺紋長度 L 。

備考：加工面之表面粗糙度全部為 $3.2 \mu\text{m}$ 。

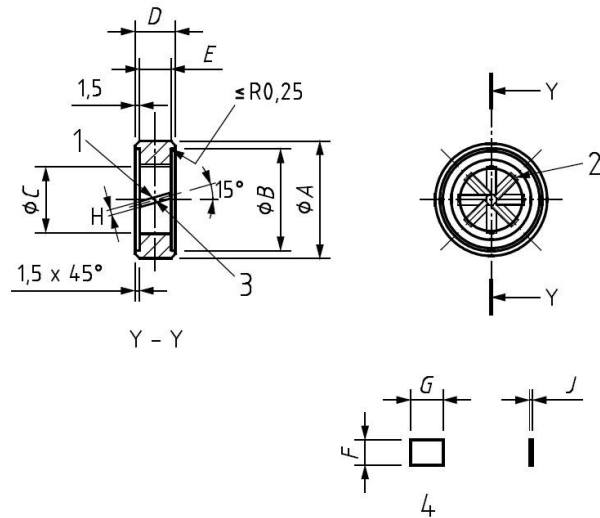
圖 A.4 螺紋型干擾產生器之本體(尺度依表 A.2 所示)

表 A.2 螺紋型干擾產生器之本體尺度

單位：mm

螺紋型干擾產生器－第 2 項：本體												
DN	A	B(H9 ^(a))	C	D	E	F	G	H	J	K	L	M
15	52	30.052 30.000	23.5	15.5	15	46	G 3/4" B	3.3	16	M4	12	40
20	58	36.062 36.000	26.0	18.0	15	46	G 1" B	3.3	16	M4	12	46
25	63	42.062 42.000	30.5	20.5	20	55	G 1 1/4" B	4.2	18	M5	14	52
32	76	52.074 52.000	35.0	24.0	20	65	G 1 1/2" B	4.2	18	M5	14	64
40	82	60.074 60.000	41.0	28.0	25	75	G 2" B	4.2	18	M5	14	70
50	102	70.074 70.000	47.0	33.0	25	90	G 2 1/2" B	5.0	24	M6	20	84

註^(a) 參照 ISO 286-2。



說明：

1 8 條等距之葉片定位槽 3 中央處槽深=0.76 mm

2 葉片在槽內定位並焊接 4 葉片詳圖

備考：加工面之表面粗糙度全部為 3.2 μm 。

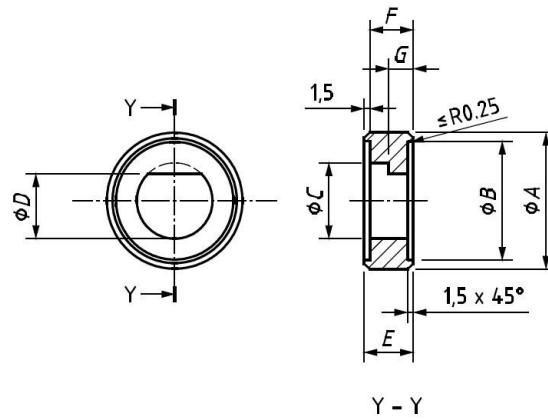
圖 A.5 螺紋型干擾產生器之旋渦產生器

表 A.3 螺紋型干擾產生器之旋渦產生器尺度

單位：mm

螺紋型干擾產生器－第 3 項：旋渦產生器									
DN	A(d10 ^(a))	B	C	D	E	F	G	H	J
15	29.935	25	15	10.5	7.5	6.05	7.6	0.57	0.50
	29.851							0.52	
20	35.920	31	20	13.0	10.0	7.72	10.2	0.57	0.50
	35.820							0.52	
25	41.920	38	25	15.5	12.5	9.38	12.7	0.82	0.75
	41.820							0.77	
32	51.900	46	32	19.0	16.0	11.72	16.4	0.82	0.75
	51.780							0.77	
40	59.900	52	40	23.0	20.0	14.38	20.5	0.82	0.75
	59.780							0.77	
50	69.900	64	50	28.0	25.0	17.72	25.5	1.57	1.50
	69.780							1.52	

註^(a) 參照 ISO 286-2。



備考：加工面之表面粗糙度全部為 $3.2 \mu\text{m}$ 。

圖 A.6 螺紋型干擾產生器之流場干擾器

表 A.4 螺紋型干擾產生器之流場干擾器尺度

單位：mm

螺紋型干擾產生器－第 4 項：干擾產生器							
DN	$A(d10^{(a)})$	B	C	D	E	F	G
15	29.935 29.851	25	15	13.125	10.5	7.5	7.5
20	35.920 35.820	31	20	17.500	13.0	10.0	5.0
25	41.920 41.820	38	25	21.875	15.5	12.5	6.0
32	51.900 51.780	46	32	28.000	19.0	16.0	6.0
40	59.900 59.780	52	40	35.000	23.0	20.0	6.0
50	69.900 69.780	64	50	43.750	28.0	25.0	6.0

註^(a) 參照 ISO 286-2。

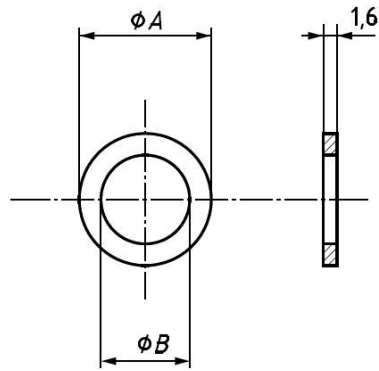


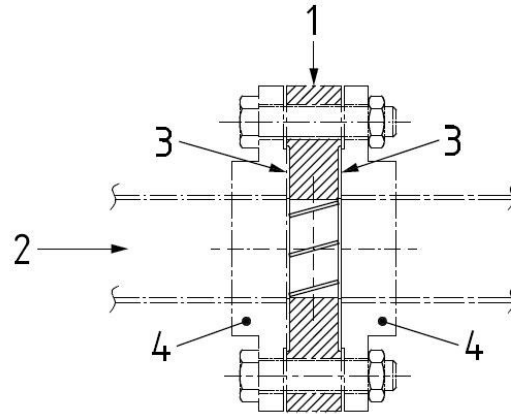
圖 A.7 螺紋型干擾產生器之襯墊

表 A.5 螺紋型干擾產生器之襯墊尺度

單位：mm

螺紋型干擾產生器－第 5 項：襯墊		
DN	<i>A</i>	<i>B</i>
15	24.5	15.5
20	30.5	20.5
25	37.5	25.5
32	45.5	32.5
40	51.5	40.5
50	63.5	50.5

A.3 圓片式干擾產生器

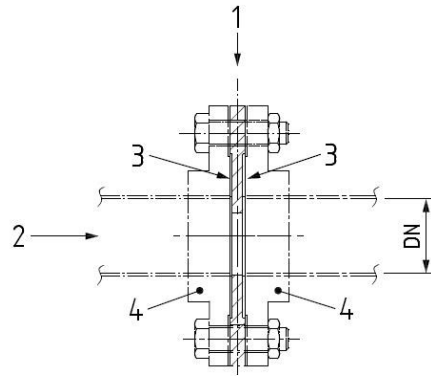


項目號碼	名稱	數量	材料
1	旋渦產生器	1	不銹鋼
2	流動方向	—	—
3	襯墊	2	纖維製品
4	帶凸緣直管段 (參照 ISO 7500-2 或 ISO 7500-3)	4	不銹鋼

1 型干擾器：左旋旋渦產生器

2 型干擾器：右旋旋渦產生器

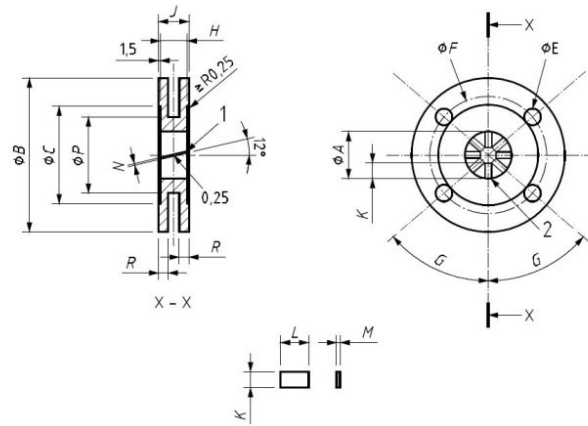
圖 A.8 圓片式干擾產生器之旋渦產生器單元配置



項目號碼	名稱	數量	材料
1	干擾產生器	1	不銹鋼
2	流動方向	—	—
3	襯墊	2	纖維製品
4	帶凸緣直管段 (參照 ISO 7500-2 或 ISO 7500-3)	4	不銹鋼

3 型干擾器：速度輪廓流場干擾器

圖 A.9 圓片式干擾產生器－速度輪廓干擾單元配置



說明：

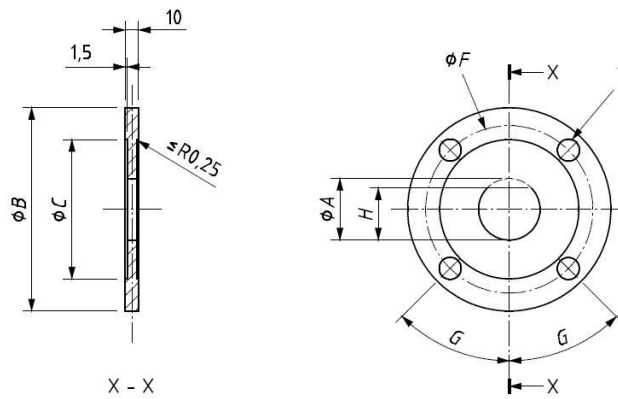
- 1 8 條等距之葉片定位槽
- 2 葉片固定處(焊接)
- 3 葉片詳圖

圖 A.10 圓片式干擾產生器之旋渦產生器

表 A.6 圓片式干擾產生器之旋渦產生器尺度

單位：mm

圓片式干擾產生器－第 1 項：旋渦產生器															
DN	A	B	C	D	E	F	G	H	J	K	L	M	N	P	R
50	50	165	104	4	18	125	45°	25	28	16.9	25.5	1.5	1.57 1.52	—	—
65	65	185	124	4	18	145	45°	33	36	21.9	33.4	1.5	1.57 1.52	—	—
80	80	200	139	8	18	160	22 1/2°	40	43	26.9	40.6	1.5	1.57 1.52	—	—
100	100	220	159	8	18	180	22 1/2°	50	53	33.6	50.8	1.5	1.57 1.52	—	—
125	125	250	189	8	18	210	22 1/2°	63	66	41.9	64.1	1.5	1.57 1.52	—	—
150	150	285	214	8	18	240	22 1/2°	75	78	50.3	76.1	3.0	3.07 3.02	195	22
200	200	340	269	8	22	295	22 1/2°	100	103	66.9	101.6	3.0	3.07 3.02	245	24
250	250	395	324	12	22	350	15°	125	128	83.6	127.2	3.0	3.07 3.02	295	26
300	300	445	374	12	22	400	15°	150	153	100.3	152.7	3.0	3.07 3.02	345	28
400	400	565	482	16	27	515	11 1/4°	200	203	133.6	203.8	3.0	3.07 3.02	445	30
500	500	670	587	20	27	620	9°	250	253	166.9	255.0	3.0	3.07 3.02	545	32
600	600	780	687	20	30	725	9°	300	303	200.3	306.1	3.0	3.07 3.02	645	34
800	800	1015	912	24	33	950	7 1/2°	400	403	266.9	408.3	3.0	3.07 3.02	845	36



說明：

1 D 個直徑 ϕE 之孔。

備考：加工面之表面粗糙度全部為 $3.2 \mu\text{m}$ 。

圖 A.11 圓片式干擾產生器之流場干擾器

表 A.7 圓片式干擾產生器之流場干擾器尺度

單位：mm

圓片式干擾產生器－第 2 項：流場干擾器								
DN	A	B	C	D	E	F	G	H
50	50	165	104	4	18	125	45°	43.8
65	65	185	124	4	18	145	45°	56.9
80	80	200	139	8	18	160	22 1/2°	70.0
100	100	220	159	8	18	180	22 1/2°	87.5
125	125	250	189	8	18	210	22 1/2°	109.4
150	150	285	214	8	22	240	22 1/2°	131.3
200	200	340	269	8	22	295	22 1/2°	175.0
250	250	395	324	12	22	350	15°	218.8
300	300	445	374	12	22	400	15°	262.5
400	400	565	482	16	27	515	11 1/4°	350.0
500	500	670	587	20	27	620	9°	437.5
600	600	780	687	20	30	725	9°	525.0
800	800	1015	912	24	33	950	7 1/2°	700.0

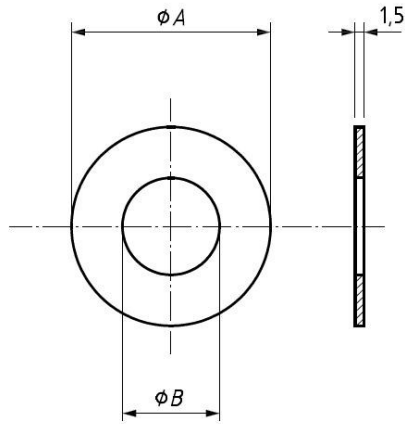


圖 A.12 圓片式干擾產生器之襯墊

表 A.8 圓片式干擾產生器之襯墊尺度

單位：mm

圓片式干擾產生器—第 3 項：襯墊		
DN	A	B
50	103.5	50.5
65	123.5	65.5
80	138.5	80.5
100	158.5	100.5
125	188.5	125.5
150	213.5	150.5
200	268.5	200.5
250	323.5	250.5
300	373.5	300.5
400	481.5	400.5
500	586.5	500.5
600	686.5	600.5
800	911.5	800.5