

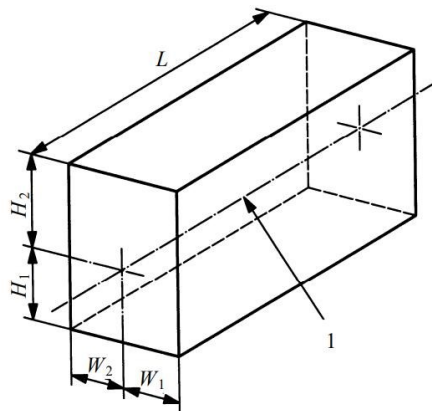
附錄 B 容積型及速度型水量計口徑與外形尺寸

B.1 水量計口徑與外形尺寸

水量計之標稱口徑是以末端連結的螺紋尺度或以凸緣的標稱口徑訂定。就每一口徑之水量計，都有一固定的外形尺寸(參照圖 B.1)。各種尺度參照表 B.1 及表 B.2。以末端螺紋連接時，規定了兩個最小尺度，a 及 b(參照第 B.1.3 節)。

H_1+H_2 、 L 、 W_1+W_2 分別定出一個長方體的高、長及寬，足以將水量計包容在內。

H_1 、 H_2 、 L 、 W_1 、 W_2 是最大尺度。



註 1 管軸線

圖 B.1 水量計口徑及外形尺寸

B.1.1 常設流量

常設流量之數值 Q_3 ，以每小時立方公尺(m^3/h)來表示。

B.1.2 水量計口徑

水量計口徑及外形尺寸與表 B.1 及表 B.2 在原則上是相連結的。對一特定之水量計口徑，允許採用臨近水量計口徑之較大或較小值，並要能符合度量規範。在此情況下在水量計進水口及出水口之末端連接相同。

表 B.1 末端為連接螺紋之水量計-水量計大小及尺度

單位：mm

水量計大小		水量計尺度					
標稱口徑 DN	水量計口徑(末端 連接螺紋之 標稱口徑)	a_{min}	b_{min}	L_{max}	W_{1max} 及 W_{2max}	H_{1max}	H_{2max}
15(13)	G3/4B ⁽³⁾	10	12	165	50	40	100
20	G1 B ⁽³⁾	12	14	190	65	40	100
25	G1 1/4B	12	16	210	85	45	110
40	G2 B	13	20	245	85	50	140
50	G2 1/2B	13	20	270	115	60	180

註⁽³⁾允許以下一個較大螺紋尺度替代

表 B.2 具末端凸緣連接之水量計-水量計大小及尺度

單位：mm

水量計大小	水量計尺度(單位：mm)										
標稱口徑	L _{max}			W _{1max} 及 W _{2max}			H _{1max}			H _{2max}	
DN ⁽¹⁾	容積型，單一噴嘴及多重噴嘴	奧多曼式		容積型，單一噴嘴及多重噴嘴	奧多曼式		容積型，單一噴嘴及多重噴嘴	奧多曼式		容積型，單一噴嘴及多重噴嘴	奧多曼式
		豎軸	橫軸		豎軸	橫軸		豎軸	橫軸		
50	350	560	200	135	135	135	115	140	100	300	390
65	450	-	300	150	-	135	130	-	110	320	390
75	480	630	200	170	135	135	140	170	120	320	410
100	650	750	250	225	135	135	215	180	140	320	440
125	-	-	250	-	-	135	-	-	140	-	440
150		1000	300		180	175		220	180		500
200		1160	350		225	190		255	200		500
250		1240	450		250	210		270	220		500
300		1600	500		290	240		285	250		500

註⁽¹⁾DN：距末端凸緣連接之標稱尺度，單位：mm

B.1.3 螺紋連接

數值表 B.1 之規定，螺紋原則上依 CNS 494 之規定，a 及 b 的定義參照圖 B.2 所示。如因水量計汰換安裝有困難時，得採 B.2 所定之螺紋。

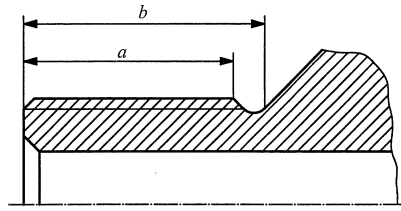


圖 B.2 螺紋

B.1.4 凸緣端連接

可採以下兩種方式擇一

B.1.4.1 凸緣連結端面採 CNS 12795 或 CNS 13272 中工作壓力為 0.735 MPa 之凸緣尺度，凸緣尺度依 CNS 12795 表 2 之規定；製造廠應在凸緣背後保留相當的空間以供安裝及拆除時使用。

B.1.4.2 凸緣連接端面採其他規格工作壓力之凸緣尺度，應提供該規格之凸緣連接端面，以供檢驗使用；製造廠應在凸緣背後保留相當的空間以供安裝及拆除時使用。

B.2 螺紋接頭連接水量計之螺紋規格

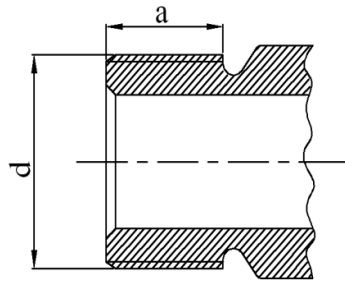
B.2.1 種類

水量計螺紋之種類，分為外管螺紋與內管螺紋。

B.2.2 尺度

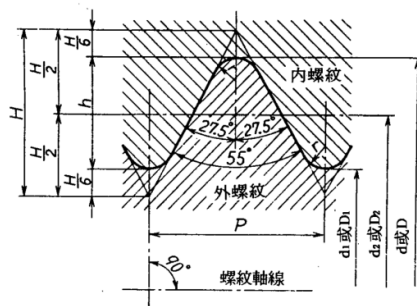
水量計螺紋尺度如表 B.3，基本輪廓及尺度如表 B.4、尺度偏差如表 B.5 所示。

表 B.3 水量計螺紋尺度



標稱口徑 mm	螺紋外徑d mm	每25.4mm牙數	a (最小) mm
15(13)	25.8	14	14
20	33.0	14	14
25	39.0	14	14
40	56.0	11	18
50	67.6	11	18

表 B.4 基本輪廓尺度



粗實線表示本輪廓

$$P = \frac{25.4}{n}$$

$$H = 0.960491P$$

$$h = 0.640327P$$

$$r = 0.137329P$$

$$d_2 = d - h \quad D_2 = d_2$$

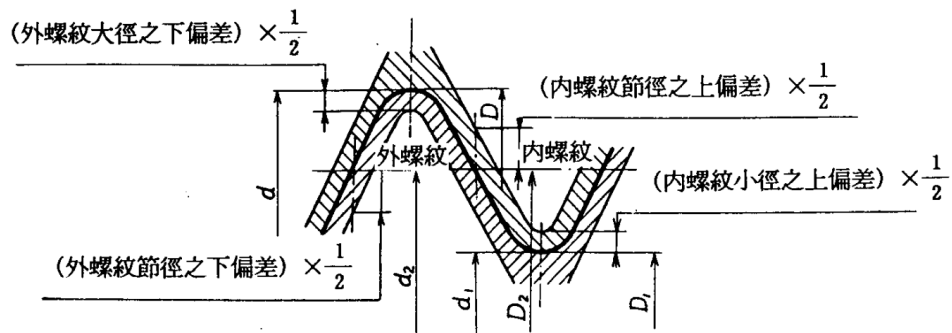
$$d_1 = d - 2h \quad D_1 = d_1$$

單位：mm

標稱口徑	每吋 (25.4mm) 牙數 n	螺距 P (參考)	螺紋高度 h	螺峰及螺 谷之圓腳 半徑 r	外螺紋		
					大徑 d	節徑 d ₂	小徑 d ₁
					內螺紋		
					大徑 D	節徑 D ₂	小徑 D ₁
15(13)	14	1.8143	1.162	0.25	25.8	24.64	23.48
20	14	1.8143	1.162	0.25	33.0	31.84	30.68
25	14	1.8143	1.162	0.25	39.0	37.84	36.67
40	11	2.3091	1.479	0.32	56.0	54.52	53.04
50	11	2.3091	1.479	0.32	67.6	66.12	64.64

備考：本表螺紋之基本輪廓係依 CNS 494 之規定。

表 B.5 尺度偏差



標稱口徑 mm	每吋 (25.4mm) 牙數 n	外螺紋 μm						內螺紋 μm					
		大徑 d		節徑 ⁽¹⁾ d ₂		小徑 d ₁		大徑 D		節徑 ⁽¹⁾ D ₂		小徑 D ₁	
		上 偏 差	下 偏 差 (-)	上 偏 差	下 偏 差 (-)	下 偏 差	上 偏 差	下 偏 差	上 偏 差	下 偏 差	上 偏 差 (+)	下 偏 差	上 偏 差 (+)
15(13)	14	0	284	0	284	0	不 規 定	0	不 規 定	0	142	0	541
20	14	0	360	0	360	0	不 規 定	0	不 規 定	0	180	0	640
25	14	0	360	0	360	0		0		0	180	0	640
40	11	0	360	0	360	0		0		0	180	0	640
50	11	0	434	0	434	0	0	0	0	217	0	640	

註⁽¹⁾ 壁薄之製品，此尺度偏差，對互為垂直方向所測得之兩節徑之平均值者適用之。

備考1. 本表之尺度偏差符合CNS 494 B級之規定。

2. 表中未特別規定半峰角及螺距之尺度偏差，但均換算為節徑，併入節徑公差之中。