

附件三之四、車輛燈光與標誌檢驗規定

1. 實施時間及適用範圍：

- 1.1 中華民國一百零六年一月一日起，新型式之 M、N 及 O 類車輛，其車輛燈光與標誌，應符合本項 4.及 6.至 8.之規定；惟中華民國一百零七年一月一日起，新型式之 M1、N1 類車輛及中華民國一百零八年一月一日起，新型式之 M2、M3、N2、N3 類車輛，應符合本項 4.及 6.至 8.之規定(不得選擇 4.2.6.6.2 及 4.2.6.6.3 規定)。符合本基準項次「三之三」規定之既有型式 O 類車輛，亦視同符合本項規定。
- 1.2 中華民國一百零六年一月一日起，新型式之 L1、L2、L3 及 L5 類車輛，其車輛燈光與標誌，應符合本項 5.至 8.之規定。
 - 1.2.1 中華民國一百零七年七月一日起，禁止申請使用類型 B 之對稱光型頭燈之各型式 L3 類車輛。
- 1.3 本項之「6.19 車外迎賓燈」應就 6.19.1 或 6.19.2 之規定擇一符合。
 - 1.3.1 中華民國一百零七年一月一日起，使用於 M、N 類車輛之「6.19 車外迎賓燈」，其應符合 6.19.2 之規定。
- 1.4 同一申請者同一年度同型式規格車輛，申請少量車型安全審驗且總數未逾二十輛者；或同一申請者同一年度同型式規格車輛，申請逐車少量車型安全審驗且總數未逾二十輛者，得免符合 4.2.5.2 水平投射及/或 6.16 適路性前方照明系統(AFS)及 4.1.10、4.2.7.7、4.3.9、4.4.8、4.6.9 提出車輛電力系統穩定時之電力供給狀態之規定。
- 1.5 中華民國九十九年七月一日起，O3 及 O4 類車輛其車身側方及後方帶狀反光標識之尺寸及形狀裝置要求應符合本項 6.14.2、6.14.3.1 之規定，且所使用之反光標識應符合本基準中「反光識別材料」或「反光裝置」之規定。
- 1.6 中華民國一百零六年一月一日起，除曳引車以外，總重量逾七點五公噸之新型式 N2 類及 N3 類車輛，其全長逾六公尺及/或全寬逾二點一公尺者，應裝設符合本項 6.18 規定之反光標識，但經內政部核定之消防車輛得免符合本項規定。
- 1.7 除曳引車以外，中華民國一百零七年一月一日起，總重量逾七點五公噸之各型式 N2 類車輛，及中華民國一百零八年一月一日起，各型式 N3 類車輛：其全長逾六公尺及/或全寬逾二點一公尺者，應裝設符合本項 6.18 規定之反光標識，但經內政部核定之消防車輛得免符合本項規定。
 - 1.7.1 若申請型式依規定僅須執行 6.18 試驗，則申請者得選擇以檢測機構出具之本次申請型式合格檢測報告，或以檢測機構出具之相同申請者與車種代號其他型式合格檢測報告(包含已符合 6.18)併同其與本次申請型式之車身式樣差異說明及本次申請型式之符合性聲明文件(至少包含 6.18 各子項實車規格值/符合狀況與實車貼附反光標識照片)，為本項符合性證明文件。
- 1.8 中華民國一百零七年一月一日起，新型式之 M1 及 N1 類車輛及中華民國一百零八年一月一日起，新型式之 M2、M3、N2 及 N3 類車輛，應配備符合本項 6.3 規定之晝行燈，且符合 4.2 規定作動方式(不得選擇 4.2.6.6.2 及 4.2.6.6.3 規定)。
- 1.9 中華民國一百零五年一月一日起，各型式之 M、N 類車輛，應配備符合

本項 6.3 規定之晝行燈，且符合 4.2 規定作動方式(不得選擇 4.2.6.6.2 及 4.2.6.6.3 規定)。

1.10 中華民國一百零六年一月一日起，新型式之 L 類車輛，及中華民國一百零八年一月一日起，各型式之 L 類車輛，應配備符合本項 6.12 規定之晝行燈，且符合 5.2 規定作動方式；惟 L 類車輛若配備車輛啟動即開啟頭燈功能者，則亦視同符合本項規定。

1.11 檢測機構得依本項基準調和之聯合國車輛安全法規(UN Regulations)，UN R48 05~06 系列、UN R53 01~02 系列、UN R70 01 系列、UN R74 01 系列、UN R104 00 系列及其後續相關修正規範進行測試。

2. 名詞釋義：

2.1 燈具(Lamp)：係指用來照明路面或發出訊號之裝置。後號牌燈與反光標誌亦可視為燈具。在本法規中會發光的後號牌、車門開啟亮燈系統及外部狀態指示燈不視為燈具。

2.1.1 單燈意指：

2.1.1.1 一個有照明或燈光信號功能、且有一個或更多光源且在參考軸上具有單一外表面之裝置(或裝置的一部份)，該外表面可為一連續表面或兩種(含)以上分離部件所組成，或

2.1.1.2 兩個標示「D」燈具(無論相同與否)但具有相同功能燈具之總成；或

2.1.1.3 兩個個別認證過(無論相同與否)之獨立反光標誌之總成(單反光標誌)；或

2.1.1.4 任何由二或三個提供相同功能之相依燈具所組成之相依燈組系統，應被共同認證為「Y類」燈具。

2.1.2 帶狀或條狀之「雙燈」或「對稱燈」，係指具單一發光面之兩盞燈具，且以帶狀或條狀方式、對稱於車輛中心縱向面設置。

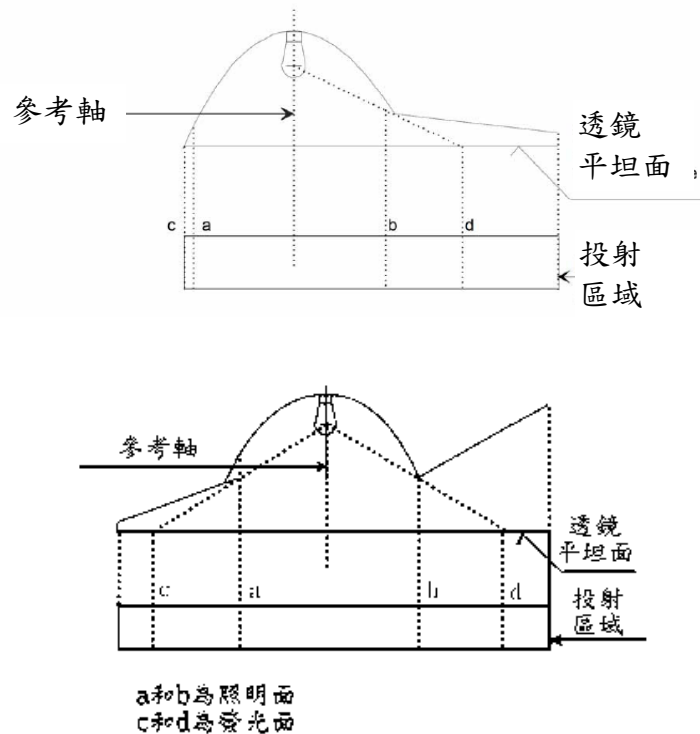
2.2 發光面(Light emitting surface)：指由申請者宣告用以符合認證之表面；參考圖一。

其須依據下述方式宣告：

(1) 外部透鏡若為具有特定結構者，則其發光面必須是外部透鏡表面之全部或一部份。

(2) 外部透鏡若不為具有特定結構者，則其宣告發光面時可不包含外部透鏡，參考圖一。

2.3 照明面(Illuminating surface)：指燈具反射鏡對應投射式透鏡之橢圓形反射鏡全開口於橫向面上構成之直交投影；參考圖一。適路性前方照明系統之照明面：若藉由車輛其一單側兩個或多個照明元件同時運作，產生照明功能，則其個別之照明面加以整合起來構成一完整之照明面。



圖一

- 2.4 可動式頭燈 (Bend lighting)：指可與車輛轉向系統連動的頭燈。
- 2.5 外表面 (Apparent surface)：指燈具照明面於透鏡外表面直交投影或發光面與垂直觀察方向且與透鏡最外端相切之平面。對於產生可變光線強度之燈光信號裝置，應考慮其在可變強度控制所有可能情況下之可變外表面。
- 2.6 距地高：距地最大與最小高度之測量應分別自沿參考軸之外表面之最高及最低點量起。對近光燈而言，距地最小高度之量測應自其獨立使用之參考軸外表面之最低點量起。若距地高(最大及最小)能清楚地符合法規要求時，則無須決定任何表面之明確邊緣。
- 2.6.1 幾何可視性角度減小許可之認定，其燈具距地高應自 H 平面量測起。
- 2.6.2 對近光燈而言，距地最小高度之量測應自其光學系統有效輸出(如反射裝置、透鏡、投射式透鏡)之下緣量起。
- 2.6.3 有關寬度之確認，對於全寬而言，應由沿參考軸方向，相對車輛縱向中心面最遠處之外表面邊緣量起；而對兩燈之間距而言，應由沿參考軸方向，外表面內緣量起。
- 若寬度能清楚地符合法規要求，則無須決定任何表面之明確邊緣。
- 2.7 識別標誌(Tell-tale)：
- 2.7.1 「正常作動中」識別標誌(Operating tell-tale)係指以光學或聲響信號(或任何等效信號)指示裝置已經開啟，且是否正常地作動。
- 2.7.2 「閉迴路」識別標誌(Closed-circuit tell-tale)係指以光學(或任何等效信號)指示裝置已經開啟，惟未能指示是否正常地作動。

2.8 幾何可視性(Angles of geometric visibility)：意指用來決定燈具外表面必須可視之最小實體角度區域。

2.9 裝置：指執行一個或多個功能之元件或其總成。

2.9.1 照明功能(Lighting function)：指藉由裝置散發以照明車輛移動方向之道路及物體之光線。

2.9.2 燈光信號功能(Light-signalling function)：指藉由裝置散發或反射以提供本身行車狀況、識別及/或車輛移動方向改變之視覺資訊給其他道路使用者之光線。

2.10 光源

2.10.1 光源(Light source)：係指一或多個發散可見光之元件，且具有機械及電路安裝之底座，可能與控制可見光散發源之一或多個組件組合一起。

光源亦可能有光導引(Light-guide)之外部輸出口所組成，其為無內建式外部透鏡之分散式光學或燈光訊號系統之一部份。

2.10.1.1. 不可更換式光源(Non-replaceable light source)：指僅能以更換固定該光源之裝置來更換之光源。

-光源模組：指僅能以更換固定該光源之光源模組來更換之光源。

-適路性前方照明系統：指僅能以更換固定該光源之照明元件來更換之光源。

2.11 LED 光源(Light-emitting diode (LED) light source)：指由一個或多個可見發光單位結合之光源元素，產生出冷光、螢光。

2.12 LED 模組(LED module)：指僅包含 LED 光源之光源模組。然而，其可選擇性地包含一個或多個可更換式光源之固定座。

2.13 主要近光光束(Principal passing beam；Principal dipped beam)：指無紅外線發射器及/或無轉彎光型附加光源而產生之近光光束。

2.14 可變強度控制元件(Variable intensity control)：指能自動控制後方燈光信號裝置，產生可變光線強度以保證信號可供察覺。可變強度控制可為燈具一部分、車輛一部分或為介於燈具及車輛的一部分。

2.15 適路性前方照明系統 (AFS) (Adaptive front lighting system)：指符合本基準「適路性前方照明系統」或「道路照明裝置」項目規範之照明裝置。其能依近光光束與可能也具有之遠光光束不同之使用情況自動提供對應之各種光束特性。

2.15.1 照明元件(Lighting unit)：指設計以提供或幫助一個或多個AFS前方照明功能之發光元件。

2.15.2 整體裝置單元(Installation unit)：指不可分割之殼體（燈具本體），其包含一個或多個照明元件。

2.15.3 照明模式("Lighting mode")或模式：指藉由AFS提供之前方照明功能，其由製造廠指定並應用於特定的車輛與周圍的行車環境。

2.15.4 系統控制(System control)：指AFS所屬元件，其接收來自車輛之AFS控制訊號及自動控制照明元件作動。

- 2.15.5 AFS控制訊號(V、E、W、T)：指依照6.16.7.4提供給AFS之輸入。
- 2.15.6 正常狀態(Neutral state)：指AFS狀態，在段位C近光光束（基本近光光束），或可能具有之遠光光束(於最大作動條件下)，且未作動任何AFS控制訊號。
- 2.15.7 適路性遠光光束(Adaptive main-beam)：指適路性前方照明系統 (AFS)之遠光光束，其可因應對向車輛及前方車輛而調整光型，以改善駕駛者對於遠程之可視性，且不會造成其他道路使用者不適、分心或眩光。
- 2.16 燈具位置及投射方向之確認：若無特定安裝說明，則燈具之位置及投射方向之確認，應在空車狀態及位於平坦、水平之地面上進行，且車輛應符合 2.18、2.18.1 及 2.18.2 所述之狀態。另若裝設 AFS，則系統應位在正常狀態。
- 2.17 可動件之正常位置：指車輛製造廠對可動件指定於車輛正常使用與駐車狀態下之位置。
- 2.18 車輛正常使用狀態：
- 2.18.1 在機動車輛方面，係指車輛於引擎運轉下而得以移動，且其可動件處於2.17之正常位置。
- 2.18.2 在拖車方面，係指拖車連結到曳引之機動車輛，而該車輛處於 2.18.1狀態，且其可動件處於2.17之正常位置。
- 2.19 緊急煞車訊號 (Emergency stop signal)：用來指示位於車輛後方之其他道路使用者，該車輛因應道路狀況正以高減速度減速之訊號。
- 2.20 燈具發出的光色：
- 2.20.1 白色，指光色座標(x,y)於下列色度範圍邊界內之：
- W12綠色邊界： $y = 0.150 + 0.640 x$
- W23黃綠色邊界： $y = 0.440$
- W34黃色邊界： $x = 0.500$
- W45紅紫色邊界： $y = 0.382$
- W56紫色邊界： $y = 0.050 + 0.750 x$
- W61藍色邊界： $x = 0.310$

於交叉位置：

	X	y
W ₁ :	0.310	0.348
W ₂ :	0.453	0.440
W ₃ :	0.500	0.440
W ₄ :	0.500	0.382
W ₅ :	0.443	0.382
W ₆ :	0.310	0.283

- 2.20.2 淡黃色，指光色座標(x,y)於下列色度範圍邊界內之：
- SY12綠色邊界： $y = 1.290 x - 0.100$
- SY23光譜所在位置
- SY34紅色邊界： $y = 0.138 + 0.580 x$
- SY45黃白色邊界： $y = 0.440$

SY51白色邊界： $y = 0.940 - x$

於交叉位置：

	X	y
SY ₁ :	0.454	0.486
SY ₂ :	0.480	0.519
SY ₃ :	0.545	0.454
SY ₄ :	0.521	0.440
SY ₅ :	0.500	0.440

2.20.3橙(琥珀)色，指光色座標(x,y)於下列色度範圍邊界內之：

A12綠色邊界： $y = x - 0.120$

A23光譜所在位置

A34紅色邊界： $y = 0.390$

A41黃色邊界： $y = 0.790 - 0.670 x$

於交叉位置：

	X	y
A ₁ :	0.545	0.425
A ₂ :	0.557	0.442
A ₃ :	0.609	0.390
A ₄ :	0.597	0.390

2.20.4紅色，指光色座標(x,y)於下列色度範圍邊界內之：

R12黃色邊界： $y = 0.335$

R23光譜所在位置

R34紫色線段(穿過光譜所在紅色及藍色末端間的紫色範圍的延伸線)

R41紫色邊界： $y = 0.980 - x$

於交叉位置：

	X	y
R ₁ :	0.645	0.335
R ₂ :	0.665	0.335
R ₃ :	0.735	0.265
R ₄ :	0.721	0.259

2.21 反射光之白晝光色：

2.21.1 白色，指於下列色度範圍邊界內之反射光光色座標(x,y)：

W ₁₂	紫色邊界	$y = x - 0.030$
W ₂₃	黃色邊界	$y = 0.740 - x$
W ₃₄	綠色邊界	$y = x + 0.050$
W ₄₁	藍色邊界	$y = 0.570 - x$

其交叉點位置：

	X	y
W ₁	0.300	0.270
W ₂	0.385	0.355
W ₃	0.345	0.395
W ₄	0.260	0.310

2.21.2 黃色，指於下列色度範圍邊界內之反射光之光色座標(x,y)：

Y ₁₂	紅色邊界	$y = 0.534x + 0.163$
Y ₂₃	白色邊界	$y = 0.910 - x$
Y ₃₄	綠色邊界	$y = 1.342x - 0.090$
Y ₄₁	光譜(色)軌跡(Spectral locus)	

其交叉點位置：

	x	y
Y ₁	0.545	0.454
Y ₂	0.487	0.423
Y ₃	0.427	0.483
Y ₄	0.465	0.534

2.21.3 紅色，指於下列色度範圍邊界內之反射光之光色座標(x,y)：

R ₁₂	紅色邊界	$y = 0.346 - 0.053x$
R ₂₃	紫色邊界	$y = 0.910 - x$
R ₃₄	黃色邊界	$y = 0.350$
R ₄₁	光譜(色)軌跡	

其交叉點位置：

	x	y
R ₁	0.690	0.310
R ₂	0.595	0.315
R ₃	0.560	0.350
R ₄	0.650	0.350

2.22 反射光之夜間光色：

2.22.1 白色，指反射光之光色座標(x,y)於下列色度範圍邊界內：

W ₁₂	藍色邊界	$y = 0.843 - 1.182x$
W ₂₃	紫羅蘭色邊界 (violet)	$y = 0.489x + 0.146$
W ₃₄	黃色邊界	$y = 0.968 - 1.010x$
W ₄₁	綠色邊界	$y = 1.442x - 0.136$

於交叉位置

	x	y
W ₁	0.373	0.402
W ₂	0.417	0.350
W ₃	0.548	0.414
W ₄	0.450	0.513

2.22.2 黃色，指反射光之光色座標(x,y)於下列色度範圍邊界內：

Y ₁₂	綠色邊界	$y = x - 0.040$
Y ₂₃	光譜所在位置	
Y ₃₄	紅色邊界	$y = 0.200x + 0.268$
Y ₄₁	白色邊界	$y = 0.970 - x$

於交叉位置

	x	y
Y ₁	0.505	0.465
Y ₂	0.520	0.480
Y ₃	0.610	0.390
Y ₄	0.585	0.385

2.22.3 橙(琥珀)色，指反射光之光色座標(x,y)於下列色度範圍邊界內：

A ₁₂	綠色邊界	$y = 1.417x - 0.347$
A ₂₃	光譜所在位置	
A ₃₄	紅色邊界	$y = 0.390$
A ₄₁	白色邊界	$y = 0.790 - 0.670x$

於交叉位置

	x	y
A ₁	0.545	0.425
A ₂	0.557	0.442
A ₃	0.609	0.390
A ₄	0.597	0.390

2.22.4 紅色，指反射光之光色座標(x,y)於下列色度範圍邊界內：

R ₁₂	黃色邊界	$y = 0.335$
R ₂₃	光譜所在位置	
R ₃₄	紫色(Purple)線段	
R ₄₁	紫色邊界	$y = 0.978 - x$

於交叉位置

	x	y
R ₁	0.643	0.335
R ₂	0.665	0.335
R ₃	0.735	0.265
R ₄	0.720	0.258

2.23 螢光之白晝光色：

2.23.1 紅色，指反射光之光色座標(x,y)於下列色度範圍邊界內：

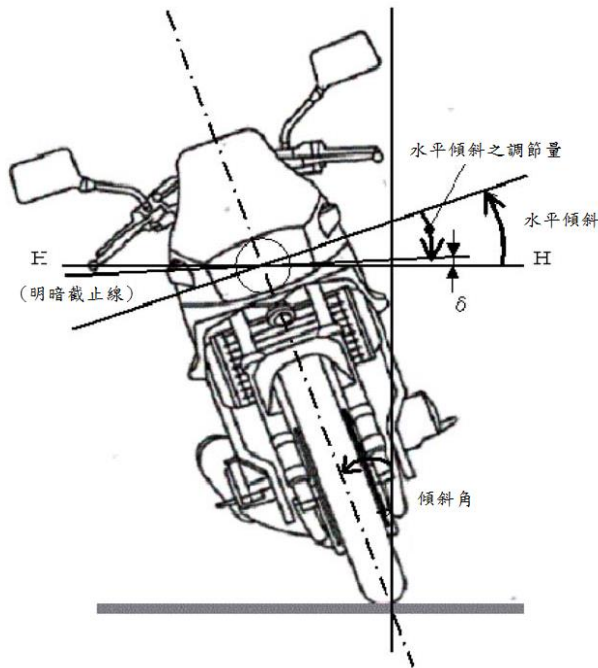
FR ₁₂	紅色邊界	$y = 0.346 - 0.053x$
FR ₂₃	紫色邊界	$y = 0.910 - x$
FR ₃₄	黃色邊界	$y = 0.315 + 0.047x$
FR ₄₁	光譜所在位置	

於交叉位置

	x	y
FR ₁	0.690	0.310
FR ₂	0.595	0.315
FR ₃	0.569	0.341
FR ₄	0.655	0.345

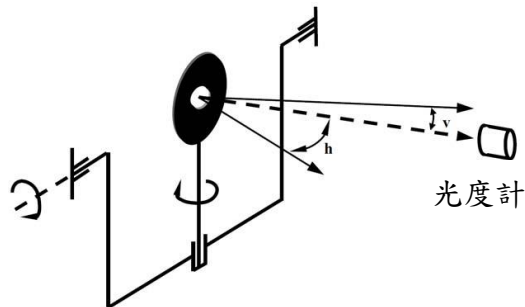
2.24 車外迎賓燈(Exterior courtesy lamp)：係指於駕駛及乘客上下車或裝載作業時提供輔助照明之照明裝置。

- 2.25 相依燈組系統(Interdependent lamp system)：指由二或三個提供相同照明功能之相依燈具之總成。
- 2.25.1 標示「Y」之相依燈具：指當其操作時作為相依燈具系統一部分之裝置。當啟動時，各相依燈具即同時作動，其在參考軸方向具備個別之外表面且具備個別之燈具本體，亦可能具備個別之光源。
- 2.26 後方碰撞警示信號(RECAS)：指一個可自動給予後方跟隨車輛之信號。其警示後方跟隨車輛需採取緊急行動，以避免碰撞。
- 2.27 水平傾斜調整系統(Horizontal inclination adjustment system) (HIAS)：指一種調整頭燈水平傾角至零之裝置。
- 2.28 組合燈(Grouped lamps)：
- (1)M、N 及 O 類：係指具有參考軸方向上之個別外表面及個別獨立光源，惟其共用燈具本體之裝置。
 - (2) L 類：係指具有獨立外表面及獨立光源，惟其共用燈具本體之裝置。
- 2.29 複合燈(Combined lamps)：
- (1)M、N 及 O 類：係指具有參考軸方向上之獨立外表面，惟其共用光源及燈具本體之裝置。
 - (2) L 類：係指具有獨立外表面之裝置，惟其共用光源及燈具本體。
- 2.30 光學組成燈(Reciprocally incorporated lamps)：
- (1)M、N 及 O 類：係指具有獨立光源或單光源於不同條件下操作（例如：光學、機械、電氣差異），其共用全部或部分參考軸方向上之外表面及燈具本體之裝置。
 - (2) L 類：係指具有獨立光源或單光源於不同條件下操作（例如：光學、機械、電氣差異），其共用全部或部分之外表面及燈具本體之裝置。
- 2.31 危險警告燈(Hazard warning signal)：此燈功能係由所有方向燈同時作動以展現該車輛暫時對其他用路人具有特殊危險狀態，其燈色、裝設位置及幾何可視性等規定同方向燈。
- 2.32 光源模組(Light source module)：係指用於特定裝置上之光學元件。其包含一個或多個不可更換式光源，且可選擇性地包含一個或多個可更換式光源之固定座。
- 2.33 電子式光源控制單元：係指一個或多個在供應器及光源間提供電壓控制及/或光源電流之元件(無論是否有跟光源或該燈具相整合)。
- 2.34 安定器：係指在供應器及光源間用於穩定氣體放電式光源電流之電子式光源控制單元(無論是否有跟光源或該燈具相整合)。
- 2.35 目標發光量：
- (a)光源：
為相關資料表(Data sheet)規範所登載之目標發光量之值(不含任何誤差)數據。
 - (b)LED 模組：
為裝設該 LED 模組之燈具認證技術文件所登錄目標發光量之數據。
- 2.36 傾斜角(Bank angle)：當機車依其縱向軸旋轉時，機車垂直縱向中心面與垂直線所產生之角度，如下圖。



備註：該圖為機車向右側傾斜

- 2.37 配光儀系統(Gonio(photo)meter system)(若其他基準無特別規定，則依此定義)：係指用以量測光度之系統，其依據 CIE Publication No.70,Vienna 1987 規定，使用垂直極軸之球體上角坐標(度為單位)。此等同於一個配光儀系統，其水平(高度)軸固定於地面上，而可移動(旋轉)之第二軸垂直於該固定之水平軸。前述 CIE Publication 明訂角坐標於使用另一替代配光儀系統時應執行之修正程序。



- 2.38 H 平面(H plane)：係指包含燈具參考基準中心之水平面。
- 2.39 序列式致動 (Sequential activation)：係指讓燈具之個別光源以預設序列致動之線路連接。
- 2.40 標示「D」之燈具：指個別認證之獨立燈具，允許其可單獨使用，或為雙燈總成之一並視為「單燈」(Single lamp)。
- 2.41 外部狀態指示燈(External status indicator)：係指一裝設於車輛外部之光學訊號，當車輛停放時，用以指示 UN R97 及 R116 規範之車輛警報系統(VAS)、警報系統(AS)及防盜裝置之狀態或狀態改變。
3. 車輛燈光與標誌檢驗規定之適用型式及其範圍認定原則：
- 3.1 車種代號相同。
- 3.2 車身式樣相同。

- 3.3 軸組型態相同。
- 3.4 廠牌及車輛型式系列相同。
- 3.5 底盤車軸組型態相同。
- 3.6 底盤車廠牌相同。
- 3.7 底盤車製造廠宣告之底盤車型式系列相同。
- 3.8 若以底盤車代替完成車執行本項全部或部分檢測時，其適用型式及其範圍認定原則：
 - 3.8.1 底盤車軸組型態相同。
 - 3.8.2 底盤車廠牌相同。
 - 3.8.3 底盤車製造廠宣告之底盤車型式系列相同。
- 4. 汽車及拖車之燈光與標誌檢驗規定。
 - 4.1 遠光頭燈(Main-beam headlamp)：拖車不適用。若裝設有 AFS 且其具有遠光功能，其應等同視為一組遠光頭燈。
 - 4.1.1 所安裝之遠光頭燈應符合本基準中「非氣體放電式頭燈」或「氣體放電式頭燈」或「道路照明裝置」之規定。
 - 4.1.2 應為二燈式或四燈式左右對稱裝設：
 - (a)所安裝之遠光頭燈若為本基準中「非氣體放電式頭燈」或「氣體放電式頭燈」者，則類型 A 頭燈不適用。或
 - (b)所安裝之遠光頭燈若為本基準中「道路照明裝置」者，則僅適用類型 B、D 頭燈。
 - 對於 N3 類車輛可再額外加裝兩盞遠光頭燈。若車輛裝置四盞隱藏式燈，則僅能另加兩盞用於白天，並以斷續點亮方式提供燈光訊號之頭燈。
 - 4.1.3 燈色應為白色，左右燈色應一致。
 - 4.1.4 裝設於車輛前方；射出之光線不應直接或經由照後鏡及其它反光面間接對駕駛者造成不適。
 - 4.1.5 幾何可視性：照明面之可視性(包括在觀察方向上，不被照明之區域)，由照明面周圍與頭燈參考軸成五度角以上所形成之視野為基礎所構成之散發空間。
 - 4.1.6 投射方向：朝車前方，若裝置可動式頭燈，其每側只能裝置一個。
 - 4.1.7 電路接線：
 - 4.1.7.1 遠光頭燈之作動及解除控制可為自動，其控制訊號由能夠對以下每個輸入進行偵測及反應之感知器系統產生：
 - (a)環境照明條件。
 - (b)對向車輛之前方照明裝置及前方燈光信號裝置所發出之光線。
 - (c)前方車輛之後方燈光信號裝置發出之光線。允許額外之感知器功能以提高性能。
上述車輛係指 L、M、N、O 及自行車類車輛，其配備反光標誌且開啟車輛所配備之照明和燈光信號裝置。
 - 4.1.7.2 遠光頭燈之開啟與關閉應隨時可手動切換，且應可手動關閉遠光頭燈之自動控制。
遠光頭燈之關閉方式及自動控制之關閉方式，應為簡易且直接之手動操作，不允許使用間接之子功能(Submenus) 操作。
 - 4.1.7.3 除用來作為短時間之間歇警告信號外，遠光頭燈僅能在頭燈開關為開啟(On)或自動(Auto)之位置時點亮，其中位於自動之位置時須近

光頭燈已先點亮。當位於自動之位置時，若近光頭燈熄滅則遠光頭燈亦應自動熄滅。

4.1.7.4 遠光燈可同時或成對點亮，自近光切換遠光時至少一對遠光燈應點亮，自遠光切換近光時所有遠光燈應同時熄滅。對於有額外加裝兩盞遠光頭燈之 N3 類車輛，不可同時點亮超過兩組之遠光頭燈。遠光燈點亮時近光燈可維持點亮。

4.1.7.5 電路接線必須確保除非 4.23 所述燈具已開啟，否則不可開啟遠光頭燈、近光頭燈及前霧燈，惟於遠光頭燈間歇性作動以發出短暫性之警告燈號、或近光頭燈間歇性作動以發出短暫性之警告燈號、或近光頭燈與遠光頭燈交互作動以發出短暫性之警告燈號時，可免符合本項規範。

4.1.7.6 裝設四個隱藏式頭燈者，其於升起位置應避免任何附加頭燈(此處附加頭燈係指用於白晝下之間歇性作動以發出短暫性照明(如 4.1.7.5 規定)之燈光信號)同時作動。

4.1.8 識別標誌：「閉迴路」識別標誌。

4.1.8.1 若遠光頭燈為依上述 4.1.7.1 規定自動控制者，則應提供駕駛者該遠光燈自動控制功能正在作動之指示。此指示應在自動控制作動期間維持顯示。

4.1.9 其他要求：

4.1.9.1 可同時開啟之所有遠光頭燈之最大強度加總不可超過四十三萬燭光，且與參考值 100 對應。應將數個頭燈之個別獨立參考標記 (Reference Mark) 加總而為最大光度值。每個標示「R」或「CR」之頭燈應被分配參考標記「10」。

4.1.9.2 若以遠光頭燈替代車寬燈之功能者，應符合下述規範：

4.1.9.2.1 此燈光裝置之電路接線如發生任何故障，則車寬燈應能自動啟動。

4.1.9.2.2 取代各車寬燈之燈、功能須符合下述規定：

(1) 4.3.4.規定之車寬燈幾何可視角度。

(2) 依據光度分佈角度之最小照度值。

4.1.9.2.3 使用替代燈組者須提供符合 4.1.9.2.2 之測試報告。

4.1.9.3 遠光頭燈之自動作動及解除：

4.1.9.3.1 使用於控制遠光頭燈自動作動及解除之感知器系統(如 4.1.7.1 所述)，應符合下列要求：

4.1.9.3.1.1 感知器能夠感測之其他車輛(如 4.1.7.1 所述)所發出燈光之最小視野邊界，由以下角度定義。

4.1.9.3.1.1.1 水平角：左右各十五度。

垂直角：

向上角	5度		
感知器之安裝高度(感知器孔徑中心點之距地高)	小於2公尺	介於1.5公尺及2.5公尺之間	大於2公尺
向下角	2度	2度到5度	5度

該角度之量測係從感知器孔徑中心點，及相對於通過中心點且平行於車輛縱向中心面之水平直線。

4.1.9.3.1.2 感知器系統應能在一水平直線路面偵測：

- (a)對向來車，且其偵測距離應延伸至少至四百公尺；
- (b)位於前方之車輛或拖車，其偵測距離應延伸至少至一百公尺；
- (c)迎面而來之自行車，其偵測距離應延伸至少至七十五公尺，該自行車所發出之燈光可使用一光色為白色、發光強度一百五十燭光且發光面積十平方公分(正負三平方公分)及距地高零點八公尺之燈具作為代表。

為確保符合上述(a)、(b)之規定，對向來車及前方之機動車輛(或車輛-拖車組合之聯結車輛)，應裝設位置燈(若適用時)，且近光燈應點亮。

4.1.9.3.2 可自動執行遠近光間之切換(如 4.1.7.1 所示)，且應無導致不適、分心或眩光。

4.1.9.3.3 自動控制之綜合性能應以下述進行確認：

- 4.1.9.3.3.1 由申請者提供之模擬方法；或
- 4.1.9.3.3.2 經檢測機構接受之其他驗證方法；或
- 4.1.9.3.3.3 符合 9.1 遠光頭燈自動控制功能之符合性聲明項目。

4.1.9.3.4 可設計僅在下述情形才自動開啟遠光頭燈之控制：

- (a)在 4.1.9.3.1.1 及 4.1.9.3.1.2 規定之區域和距離內，未偵測到 4.1.7.1 所述車輛；及
- (b)如 4.1.9.3.5 所述偵測環境照明程度。

4.1.9.3.5 在遠光頭燈自動開啟之情況下，在 4.1.9.3.1.1 及 4.1.9.3.1.2 規定之區域和距離內，當偵測到 4.1.7.1 所述之對向來車或前方車輛時，即應自動關閉。

此外，當偵測到環境照明條件下產生之照度超過七千 lux 時，應自動關閉。

申請者應以模擬方法或經檢測機構接受之其他驗證方法，向檢測機構證明符合本項規定。應視需要以與安裝於車輛上之感知器位置相同高度之餘弦修正感知器(Cosine corrected sensor)，在平坦地區上量測照度。此可由申請者檢附足夠之說明文件或經檢測機構接受之其他方式進行驗證。

4.1.10 申請者必須於型式認證試驗時，向檢測機構提出車輛電力系統穩定時之電力供給狀態。車輛電力系統之描述須由申請者依據下述規定具體說明：

4.1.10.1 依據型式認證申請文件，供應於電源接頭之電壓(已透過運用特殊電力供給裝置、電子式光源控制單元或於輔助操作模式進行測試，或由申請者所指定)，不得超出該裝置或功能認證時之電壓。

4.1.10.2 於電力供給之所有狀態下(4.1.10.1除外)，位於裝置或功能之電源接頭之電壓不能比六點七五伏特(六伏特系統)、十三點五伏特(十二伏特系統)或二十八伏特(二十四伏特系統)之值超過百分之三。該裝置端子處最大電壓之控制，可裝設於裝置之本體內。

4.1.10.3 對於4.1.10.1及4.1.10.2不適用於已包含有電子式光源控制單元或可變強度控制元件之裝置。

4.1.10.4 應檢附包含描述驗證符合性之方法與結果之報告。

4.2 近光頭燈(Dipped-beam headlamp)：拖車不適用。若裝設有 AFS，其應等同視為一組近光頭燈。

4.2.1 應為二燈：

(a)所安裝之近光頭燈若為本基準中「非氣體放電式頭燈」或「氣體放電式頭燈」者，則類型 A 頭燈不適用。或

(b)所安裝之近光頭燈若為本基準中「道路照明裝置」者，則僅適用類型 B、D 頭燈。

4.2.2 燈色應為白色，左右燈色應一致。

4.2.3 裝設位置：

4.2.3.1 寬度：沿參考軸方向，外表面相對車輛縱向中心面最遠處之邊緣與車身最外緣 (Extreme outer edge of the vehicle) 距離應小於四百公釐，除 M1 與 N1 之其他種類車輛，沿參考軸方向兩燈外表面內緣間距應不小於六百公釐；若其全寬小於一千三百公釐，可減為四百公釐。

4.2.3.2 高度：在車輛無負載狀態時，距地高應在五百至一千二百公釐之間。N3G 類(off-road)車輛，最大高度可增至一千五百公釐。

4.2.3.3 裝於車輛前方。射出之光線不應直接或經由照後鏡及其它反光面間接對駕駛者造成不適。

4.2.4 幾何可視性：

4.2.4.1 朝上十五度，朝下十度；朝外四十五度，朝內十度。

4.2.4.2 鄰近近光頭燈裝設之分隔物或其他裝備，應不會產生造成其他用路人不舒服之衍生影響。

4.2.5 投射方向：朝車前方。

4.2.5.1 垂直投射：

4.2.5.1.1 製造廠須指定其空車且駕駛座加一人狀態下之近光頭燈截止線初始下傾角，精度應在百分之零點一內，於每輛車上之前方照明系統附近或車輛製造廠標示處以清晰不易抹滅的方式標註。

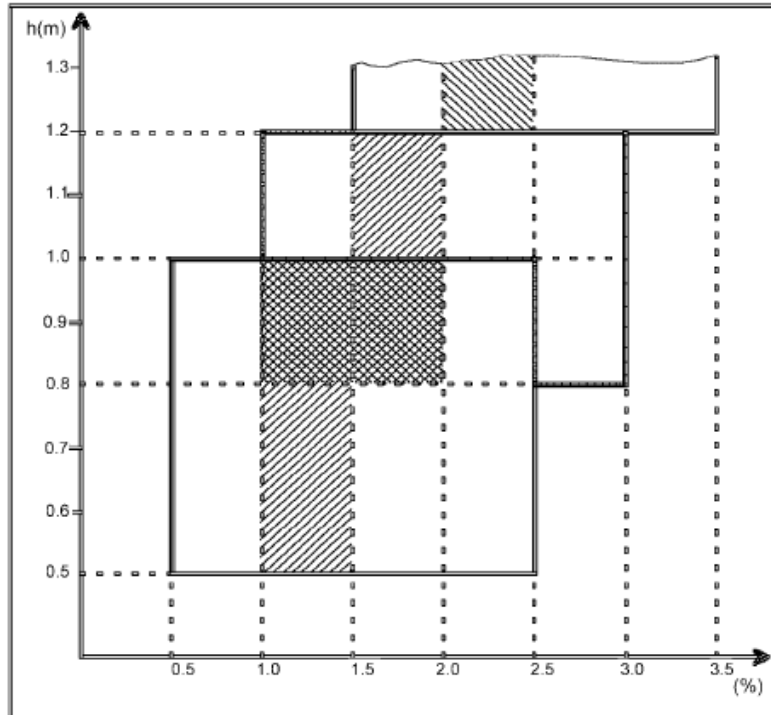
4.2.5.1.2 依照空車下近光頭燈沿參考軸方向外表面下緣之距地高 h (公尺)，近光頭燈截止線垂直傾角及初始照準於 10.要求之所有負載狀態，應維持於下述範圍內：

4.2.5.1.2.1 h 小於零點八：傾角介於負百分之零點五與負百分之二點五；初始照準介於負百分之一點零與負百分之一點五。

4.2.5.1.2.2 $零點八 \leq h \leq 一點零$ ：傾角介於負百分之零點五與負百分之二點五；初始照準介於負百分之一點零與負百分之一點五。或在製造廠宣告下，傾角介於負百分之一點零與負百分之三點零；初始照準介於負百分之一點五與負百分之二點零。

4.2.5.1.2.3 h 大於一點零：傾角介於負百分之一點零與負百分之三點零；初始照準介於負百分之一點五與負百分之二點零。

4.2.5.1.2.4 參考圖二：



圖二

4.2.5.1.2.5 N3G 類車輛頭燈高度若超過一千二百公釐，則截止線垂直傾角應維持於負百分之一點五與負百分之三點五間，初始照準應設定於負百分之二點零與負百分之二點五間。

4.2.5.2 水平投射：可於水平方向改變之近光頭燈，其頭燈光束之明暗截止線彎結點移動之軌跡，不應在一百倍頭燈高度之車前距離外與車輛重心軌跡相交。

4.2.6 電路接線：

4.2.6.1 切至近光頭燈，應同時關閉遠光頭燈。

4.2.6.2 開啟遠光頭燈時，近光頭燈可維持開啟狀態。

4.2.6.3 近光頭燈若為氣體放電式，則應在遠光頭燈點亮時維持點亮狀態。

4.2.6.4 若車輛重心軌道曲率半徑小於五百公尺，可啟動近光頭燈內或與近光頭燈組合之燈具內另一額外的光源或一個(含)以上之 LED 模組，以產生轉彎光型。本項可由申請者以計算或其他經檢測機構同意之方式加以證明。

4.2.6.5 近光頭燈可自動開、關，但應有手動開、關。

4.2.6.6 當配有晝行燈且依照 6.3 之規定操作時，應符合下述規定之一。

4.2.6.6.1 近光頭燈應依照 4.27 之要求視周遭環境之亮度(例如：在夜間、隧道等行駛時開啟)自動”開啟”及”關閉”，或

4.2.6.6.2 晝行燈與 4.23 所列之燈具一起作動時，其中應至少作動後位置燈；或

4.2.6.6.3 應有明顯方式以提醒駕駛人頭燈、位置燈、輪廓邊界標識燈(如有裝設時)及側方標識燈(如有裝設時)未點亮。其方式可為：

4.2.6.6.3.1 提供日、夜間兩個明顯不同層次之儀表板光度值，以指示駕駛人應開啟近光頭燈開關；或

4.2.6.6.3.2 當作動頭燈後，其手動控制裝置之未點亮指示信號及識別標誌應被點亮；或

4.2.6.6.3.3 僅能於週遭環境亮度較低之情況時(如 4.27 所述)作動一個為視覺、聲響或兩者皆有之識別標誌，以提醒駕駛人應開啟近光頭燈。一旦該識別標誌啟動後，則僅能於近光頭燈開啟後或引擎(推進系統)啟動系統位於關閉位置時，才能熄滅。

4.2.6.7 在不違背 4.2.6.6.1 之前提下，近光頭燈可依照時間或週遭環境等因素(例如一天中的某刻、車輛位置、下雨、起霧等)自動開啟及關閉。

4.2.6.8 電路接線必須確保除非 4.23 所述燈具已開啟，否則不可開啟遠光頭燈、近光頭燈及前霧燈，惟於遠光頭燈間歇性作動以發出短暫性之警告燈號、或近光頭燈間歇性作動以發出短暫性之警告燈號、或近光頭燈與遠光頭燈交互作動以發出短暫性之警告燈號時，可免符合本項規範。

4.2.7 其他要求：4.31.2 之要求不適用於近光頭燈。

4.2.7.1 頭燈水平裝置

4.2.7.1.1 車輛若為符合上述 4.2.5.1 之規定而裝設有垂直傾角調整裝置，則該裝置應為自動調整式裝置。

4.2.7.1.2 若符合下述情形，4.2.7.1.1 之裝置得為手動裝置：具有燈具初始下傾角(如 4.2.5.1.1 定義)回復對應點，且該裝置控制端附近，有需要調整近光頭燈的對應負載狀態的清楚標記，以及使駕駛人能於駕駛座位即可進行操作。

4.2.7.1.3 此等調整裝置故障時，近光頭燈傾角不能小於故障發生時的狀態。

4.2.7.2 成對安裝之近光燈無需以車身縱向中心面對稱安裝。

4.2.7.3 下述近光頭燈，不適用 4.2.7.1.2 之規定，其垂直傾角調整裝置，應為自動調整式裝置：

以光源或 LED 模組產生主要近光且其每個頭燈之總目標發光量 (Objective luminous flux) 超過二千流明者。

對於有指定多個試驗電壓之燈泡，應使用申請者所宣告產生主要近光光束之目標發光量。

對於近光頭燈配備有經認證之光源者，其目標發光量係根據該經認證光源之相關規範資料表所述試驗電壓而產生，且不考慮該資料表內所述容許值。

4.2.7.4 只有符合「氣體放電式頭燈」、「非對稱光型頭燈」或「道路照明裝置」的近光頭燈可用以產生轉彎光型。

4.2.7.5 若產生之轉彎光型，效果係以水平移動來達成，則僅能在車輛前進時作動，但轉彎光型於右轉產生時，則不受此限。

4.2.7.6 若以近光頭燈替代車寬燈之功能者，應符合下述規範：

4.2.7.6.1 此燈光裝置之電路接線如發生任何故障，則車寬燈應能自動啟動。

4.2.7.6.2 取代各車寬燈之燈、功能須符合下述規定：

(1) 4.3.4.規定之車寬燈幾何可視角度。

(2) 依據光度分佈角度之最小照度值。

4.2.7.6.3 使用替代燈組者須提供符合 4.2.7.6.2 之測試報告。

4.2.7.7 申請者必須於型式認證試驗時，向檢測機構提出車輛電力系統穩定時之電力供給狀態之說明。車輛電力系統之描述須由申請者依據下述規定具體說明：

4.2.7.7.1 依據型式認證申請文件，供應於電源接頭之電壓(已透過運用特殊電力供給裝置、電子式光源控制單元或於輔助操作模式進行測試，或由申請者所指定)，不得超出該裝置或功能認證時之電壓。

4.2.7.7.2 於電力供給之所有狀態下(4.2.7.7.1 除外)，位於裝置或功能之電源接頭之電壓不能比六點七五伏特(六伏特系統)、十三點五伏特(十二伏特系統)或二十八伏特(二十四伏特系統)之值超過百分之三。

4.2.7.7.3 對於 4.2.7.7.1 及 4.2.7.7.2 不適用於已包含有電子式光源控制單元或可變強度控制元件之裝置。

4.2.7.7.4 應檢附包含描述驗證符合性之方法與結果之報告。

4.2.8 識別標誌：

4.2.8.1 選用裝置。

4.2.8.2 對下述情形應裝設視覺識別標誌(閃爍與否皆可)：

(a) 產生轉彎光型時。

(b) 由一個(含)以上之 LED 模組產生主要近光光束者(除任一個 LED 模組發生故障會導致所有模組停止發光者以外)。

應於下述情形作動：

(a) 明暗截止線轉折點移位發生故障時；或

(b) 產生主要近光光束之任一個 LED 模組發生故障時(除任一個 LED 模組發生故障會導致所有模組停止發光者以外)。

當故障發生時，識別標誌應維持作動，可暫時性取消作動，但當點火開關切換至開與關時，則應重複出現。

4.3 車寬燈(Front position lamp)：全寬小於一點六公尺之拖車，可免符合本項規定。

4.3.1 應為二盞，所安裝之車寬燈應符合本基準中「車寬燈(前位置燈)」或「燈光訊號裝置」之規定。

4.3.2 燈色應為白色。

4.3.3 裝設位置：

4.3.3.1 寬度：沿參考軸方向，外表面相對車輛縱向中心面最遠處之邊緣與車身最外緣距離應小於四百公釐(拖車為一百五十公釐)。對 M1 及 N1 以外之所有車輛，沿參考軸方向兩燈外表面內緣間距應不小於六百公釐，當全寬小於一千三百公釐時該距離可降為四百公釐。

4.3.3.2 高度：在車輛無負載狀態時，距地高應在二百五十至一千五百公釐之間。(對 O1、O2 及車身形狀無法使其維持於一千五百公釐以內者，得為二千一百公釐。)

4.3.4 幾何可視性：

4.3.4.1 水平角：朝內四十五度(拖車可為五度)、朝外八十度。然而，若該燈具之距地高在車輛無負載狀態時之高度小於七百五十公釐(依照 2.6.1 規定量測)，則 H 平面以下之朝內四十五度可減為二十度。

4.3.4.2 垂直角：水平面上下各十五度。若該燈具之距地高在車輛無負載狀態時小於七百五十公釐(依照 2.6.1 規定量測)，則水平面下方十五度可減為五度。

4.3.4.3 裝設有前側方標識燈之 M1 及 N1 車輛，可依製造廠決定，以下述規定替代前述 4.3.4.1 及 4.3.4.2 規定。

水平角：內外各四十五度。若燈具距地高在車輛無負載狀態時之高度小於七百五十公釐(依照 2.6.1 規定量測)，則 H 平面以下之朝內四十五度可減為二十度。

垂直角：水平面上下十五度。若燈具距地高在車輛無負載狀態時小於七百五十公釐(依照 2.6.1 規定量測)，則水平面下方十五度可減為五度。

為確保可視性，燈具外表面扣除任何不傳輸光線之反光片照明面後必須提供至少十二點五平方公分之無阻礙區域。

4.3.5 投射方向：朝車前方。

4.3.6 電路接線：應使車寬燈、尾燈、輪廓邊界標識燈(若有)、側方標識燈(若有)與號牌燈同時作動。車寬燈以及其與側方標識燈採相互結合組成之燈具用於當作停車燈者，及閃爍之側方標識燈者除外。然而，若車寬燈與方向燈採相互結合組成時，則於方向燈作動期間，位於同側之車寬燈可無需點亮。

4.3.7 識別標誌：「閉迴路」識別標誌應為不閃爍警示亮燈。若儀錶板燈光能以車寬燈開關而亮滅，則無需此識別標誌。

惟若該燈具依基準「車寬燈」或「燈光訊號裝置」要求認證結果應搭配實車安裝有一指示故障之識別標誌，則此為強制裝置。

當燈光標誌系統依照 4.2.6.6.2 運作時，並不適用。

4.3.8 如在前位置燈裝設一個或一個以上之紅外線產生器，則僅可在同側頭燈開啟且車輛前行時作動。如前位置燈或同側頭燈失效，則該紅外線產生器應自動關閉。若裝設有提供轉彎光型之 AFS，則前位置燈可隨同與其複合組成之照明元件一起轉動。

4.3.9 申請者必須於型式認證試驗時，向檢測機構提出車輛電力系統穩定時之電力供給狀態。車輛電力系統之描述須由申請者依據下述規定具體說明：

4.3.9.1 依據型式認證申請文件，供應於電源接頭之電壓(已透過運用特殊電力供給裝置、電子式光源控制單元或於輔助操作模式進行測試，或由申請者所指定)，不得超出該裝置或功能認證時之電壓。

4.3.9.2 於電力供給之所有狀態下(4.3.9.1除外)，位於裝置或功能之電源接頭之電壓不能比六點七五伏特(六伏特系統)、十三點五伏特(十二伏特系統)或二十八伏特(二十四伏特系統)之值超過百分之三。

4.3.9.3 對於4.3.9.1及4.3.9.2不適用於已包含有電子式光源控制單元或可變強度控制元件之裝置。

4.3.9.4 應檢附包含描述驗證符合性之方法與結果之報告。

4.4 尾燈(Rear position lamp)：

4.4.1 應為二盞，所安裝之尾燈應符合本基準中「尾燈(後位置燈)」或「燈光訊號裝置」之規定。

4.4.2 燈色應為紅色。

4.4.3 裝設位置：若未裝置輪廓邊界標識燈，車輛種類 M2、M3、N2、N3、O2、O3 及 O4 可另多裝置兩盞尾燈。

4.4.3.1 寬度：沿參考軸方向，外表面相對車輛縱向中心面最遠處之邊緣與車身最外緣距離應小於四百公釐，另額外裝設之尾燈除外。對 M1 及 N1 以外之所有車輛，沿參考軸方向兩燈外表面內緣間距應不小於六百公釐，當全寬小於一千三百公釐時該距離可降為四百公釐。

4.4.3.2 高度：在車輛無負載狀態時，距地高應在三百五十至一千五百公釐之間。(若車身形狀使其無法維持於一千五百公釐且未額外裝設尾燈時，最高得為二千一百公釐)。若裝設額外之尾燈，其應搭配原尾燈對稱性，並應高於原尾燈燈具六百公釐。

4.4.4 幾何可視性：

4.4.4.1 水平角：朝內四十五度、朝外八十度。若燈具距地高小於七百五十公釐(依照 2.6.1 規定量測)，則 H 平面以下之朝內四十五度可減為二十度。

4.4.4.2 垂直角：水平面上下各十五度。

(a)若距地高在車輛無負載狀態時小於七百五十公釐(依照 2.6.1 規定量測)，則水平面下方十五度可減為五度。

(b)若額外裝設之尾燈其距地高大於二千一百公釐(依照 2.6.1 規定量測)，則水平面上方十五度可減為五度。

4.4.4.3 裝設有後側方標識燈之 M1 及 N1 車輛，可依製造廠決定，以下述規定替代前述 4.4.4.1 及 4.4.4.2 規定。水平角：內外各四十五度，若燈具之距地高小於七百五十公釐(依照 2.6.1 規定量測)，則 H 平面以下之朝內四十五度可減為二十度。垂直角：水平面上下十五度，若燈具之距地高在車輛無負載狀態時小於七百五十公釐(依照 2.6.1 規定量測)，則水平面下方之十五度可減為五度。為確保可視性，燈具外表面扣除任何不傳輸光線之反光片照明面後必須提供至少十二點五平方公分之無阻礙區域。

4.4.5 投射方向：朝車後方。

4.4.6 電路接線：應使車寬燈、尾燈、輪廓邊界標識燈(若有)、側方標識燈(若有)與號牌燈同時作動。尾燈以及其與側方標識燈採相互結合組成之燈具用於當作停車燈者，及閃爍之側方標識燈者除外。然而，若尾燈與方向燈採相互結合組成時，則於方向燈作動期間，位於同側之尾燈可無需點亮。

4.4.7 識別標誌：「閉迴路」識別標誌，需結合車寬燈的識別標誌。當燈光標誌系統依照 4.2.6.6.2 運作時，並不適用。

惟若該燈具依基準「尾燈」或「燈光訊號裝置」要求認證結果應搭配實車安裝有一指示故障之識別標誌，則此為強制裝置。

4.4.8 申請者必須於型式認證試驗時，向檢測機構提出車輛電力系統穩定時之電力供給狀態。車輛電力系統之描述須由申請者依據下述規定具體說明：

4.4.8.1 依據型式認證申請文件，供應於電源接頭之電壓(已透過運用特殊電力供給裝置、電子式光源控制單元或於輔助操作模式進行測試，或由申請者所指定)，不得超出該裝置或功能認證時之電壓。

4.4.8.2 於電力供給之所有狀態下(4.4.8.1除外)，位於裝置或功能之電源接頭之電壓不能比六點七五伏特(六伏特系統)、十三點五伏特(十二伏特系統)或二十八伏特(二十四伏特系統)之值超過百分之三。

4.4.8.3 對於4.4.8.1及4.4.8.2不適用於已包含有電子式光源控制單元或可變強度控制元件之裝置。

4.4.8.4 應檢附包含描述驗證符合性之方法與結果之報告。

4.4.9 允許針對尾燈之信號功能進行臨時替換，以確保故障安全維持(Fail-safe)，惟其應符合下述規範：

4.4.9.1 因應故障之替換裝置應與停止運作之裝置具有相同顏色、主要光強度及位置，且該替換裝置仍維持原有安全功能之作動。

4.4.9.2 在替換期間，儀表板上之識別標誌(2.7.1規定作動中之識別標誌)應指示出臨時替換狀況及維修需求。

4.5 後霧燈(Rear fog lamp)：

4.5.1 應為一或二盞，所安裝之後霧燈應符合本基準中「後霧燈」或「燈光訊號裝置」之規定。

4.5.2 燈色應為紅色。

4.5.3 裝設位置：車輛後方。

4.5.3.1 寬度：若僅有一盞後霧燈，其需裝於車輛駕駛側之後方或車後中心位置。

4.5.3.2 高度：在車輛無負載狀態時，距地高應在二百五十公釐至一千公釐之間。後霧燈與任何尾燈組合者或 N3G 類車輛(越野車)，其最大高度可增至一千二百公釐。

4.5.3.3 後霧燈與煞車燈間距應大於一百公釐。

4.5.4 幾何可視性：

4.5.4.1 水平角：朝左右各二十五度。

4.5.4.2 垂直角：朝上下各五度。

4.5.5 投射方向：朝車後方。

4.5.6 電路接線：

4.5.6.1 後霧燈應於遠光燈光束、近光燈光束或前霧燈點亮時方能作動。

4.5.6.2 後霧燈應可獨立切斷電源。

4.5.6.3 符合下述任一情形：

4.5.6.3.1 後霧燈可持續點亮直至車寬燈\尾燈熄滅，之後維持熄燈狀態，直至刻意點亮為止；

4.5.6.3.2 不論後霧燈有無亮起，若後霧燈開關處於開啟位置，則關閉點火開關或拔出鑰匙且駕駛座車門開啟時，應至少有聲音警示。

4.5.6.4 除 4.5.6.1、4.5.6.3 及 4.5.6.5 外，後霧燈之作動應不受其他燈開關之影響。

4.5.6.5 當牽引車拖曳拖車且該拖車之後霧燈點亮時，該牽引車之後霧燈可自動關閉。

4.5.7 識別標誌：「閉迴路」識別標誌，需為獨立且不閃爍警示亮燈。

4.6 煞車燈(Stop lamp)：

4.6.1 所安裝之煞車燈應符合本基準中「煞車燈」或「燈光訊號裝置」之規定。

4.6.2 煞車燈 S1 或 S2 應為二盞。M2、M3、N2、N3、O2、O3 及 O4 若未裝設 S3 或 S4 煞車燈，則可另外裝置兩盞 S1 或 S2。

4.6.3 燈色應為紅色。

4.6.4 裝設位置：

4.6.4.1 寬度：

4.6.4.1.1 M1、N1 車輛，其沿參考軸方向，外表面相對車輛縱向中心面最遠處之邊緣與車身最外緣距離應不大於四百公釐。

4.6.4.1.2 所有其他車輛，於參考軸方向上兩燈外表面內緣之間距不小於六百公釐，若全寬小於一千三百公釐，此距離可減為四百公釐。

4.6.4.2 高度：在車輛無負載狀態時，距地高應在三百五十至一千五百公釐之間。(若車身形狀無法使其維持於一千五百公釐且未額外裝設煞車燈時，得為二千一百公釐)，若裝設額外之煞車燈，其所處位置應搭配前述寬度及對稱要求，並應高於原煞車燈燈具六百公釐。

4.6.5 幾何可視性：

4.6.5.1 水平角：相對車輛縱軸左右各四十五度。

然而，煞車燈 S1 及 S2 之距地高小於七百五十公釐者(依照 2.6.1 規定量測)，則 H 平面以下之朝內四十五度可減為二十度。

4.6.5.2 垂直角：水平面上下各十五度。

(a) 若距地高在車輛無負載狀態時小於七百五十公釐(依照 2.6.1 規定量測)，則水平面下方十五度可減為五度。

(b) 裝設額外煞車燈且其裝置高度大於二千一百公釐者(依照 2.6.1 規定量測)，水平面上方十五度可減為五度。

4.6.6 投射方向：朝車輛後方。

4.6.7 電路接線：當煞車系統提供「動態煞車」規定之相關訊號時所有煞車燈需同時點亮。當用以啟動、熄火之裝置位於引擎無法運轉之位置時，得不作動。

4.6.8 識別標誌：選用裝置，惟若該燈具依基準「煞車燈」或「燈光訊號裝置」要求認證結果應搭配實車安裝有一指示故障之識別標誌，則此為強制裝置。

若有裝設上述識別標誌，則應為「正常作動中」識別標誌，且於煞車燈故障時，應產生不閃爍警示亮燈。

4.6.9 申請者必須於型式認證試驗時，向檢測機構提出車輛電力系統穩定時之電力供給狀態。車輛電力系統之描述須由申請者依據下述規定具體說明：

4.6.9.1 依據型式認證申請文件，供應於電源接頭之電壓(已透過運用特殊電力供給裝置、電子式光源控制單元或於輔助操作模式進行測試，或由申請者所指定)，不得超出該裝置或功能認證時之電壓。

4.6.9.2 於電力供給之所有狀態下(4.6.9.1除外)，位於裝置或功能之電源接頭之電壓不能比六點七五伏特(六伏特系統)、十三點五伏特(十二伏特系統)或二十八伏特(二十四伏特系統)之值超過百分之三。

4.6.9.3 對於4.6.9.1及4.6.9.2不適用於已包含有電子式光源控制單元或可變強度控制元件之裝置。

4.6.9.4 應檢附包含描述驗證符合性之方法與結果之報告。

4.7 第三煞車燈(High mounted /S3/S4 lamp)：

4.7.1 數量：

4.7.1.1 M1 車輛應裝設一盞，且所安裝之第三煞車燈應符合本基準中「第三煞車燈」或「燈光訊號裝置」之規定。若其他車輛裝置第三煞車燈，亦應符合本項規定。

4.7.1.2 僅在車後中線處為可動件(如門板)，且缺乏足夠空間安裝燈具時，可如下安裝：

兩具標示”D”之第三煞車燈；或

一具位於車後中線左或右側之第三煞車燈；或

相依燈組系統之第三煞車燈。

4.7.2 燈色應為紅色。

4.7.3 裝設位置：

4.7.3.1 寬度：應裝置於車後中線且其基準中心應高於煞車燈基準中心。其車後中線處為可動件(如門板)，缺乏足夠空間安裝燈具者，可容許燈具基準中心偏移車後中線十五公分內裝設或以兩具相同尺寸標示D之第三煞車燈對稱車後中線且緊鄰中線裝設。

4.7.3.2 高度：外表面下緣不得低於後窗玻璃外露表面下緣一百五十公釐或在車輛無負載狀態時，距地高至少八百五十公釐。

4.7.3.3 外表面下緣應高於前述項 4.6 煞車燈外表面之上緣。

4.7.4 幾何可視性：

4.7.4.1 水平角：相對車輛中心縱向面左右各十度。

4.7.4.2 垂直角：水平面上方十度，水平面下方五度。

4.7.5 電路接線：於常用煞車作動時點亮。可藉由磁力減速裝置或類似裝置作動。當用以啟動、熄火之裝置位於引擎無法運轉之位置時，得不作動。

4.7.6 識別標誌：選用裝置，惟若該燈具依基準「第三煞車燈」或「燈光訊號裝置」要求認證結果應搭配實車安裝有一指示故障之識別標誌，則此為強制裝置。

若有裝設上述識別標誌，則應為「正常作動中」識別標誌，且於第三煞車燈故障時，應產生不閃爍警示亮燈。

4.7.7 其他要求：

4.7.7.1 不可與任何其他燈種採光學組成設計。

4.7.7.2 可裝設於車內或車外。

4.7.7.2.1 若係裝設於車內，則發出之光線不可經由間接視野裝置及/或車輛其他表面(如後窗)而對駕駛產生不適。

4.8 方向燈(Direction-indicator lamp)：若拖車前方裝置方向燈，亦應符合本項規定。

4.8.1 所安裝之方向燈應符合本基準中「方向燈」或「燈光訊號裝置」之規定。

4.8.2 燈色應為橙(琥珀)色。

4.8.3 方向燈型式依類型(1、1a、1b、2a、2b、5、6)於車輛上採配置 A 或 B，參考圖三。

4.8.3.1 配置 A 適用於汽車，其類型為 1、1a、1b、2a、2b、5、6。

4.8.3.1.1 二盞前方向燈：

4.8.3.1.1.1 此燈具參考軸方向外表面邊緣與近光燈或前霧燈參考軸方向外表面邊緣，相距至少四十公釐者，方向燈類型須為 1 或 1a 或 1b。

4.8.3.1.1.2 此燈具參考軸方向外表面邊緣與近光燈或前霧燈參考軸方向外表面邊緣，相距介於二十公釐至四十公釐之間者，方向燈類型須為 1a 或 1b。

4.8.3.1.1.3 此燈具參考軸方向外表面邊緣與近光燈或前霧燈參考軸方向外表面邊緣，相距小於二十公釐者，方向燈類型須為 1b。

4.8.3.1.2 二盞後方向燈 2a 或 2b。M2、M3、N2、N3 可額外加裝二盞。

4.8.3.1.3 二盞側方向燈：

4.8.3.1.3.1 對於 M1 及全長小於六公尺之 N1、M2、M3 車輛，其方向燈類型須為 5 或 6。

4.8.3.1.3.2 對於 N2、N3 及全長大於六公尺之 N1、M2、M3 車輛，其方向燈類型須為 6。

4.8.3.1.3.3 若 M 及 N 類車輛(適用 4.8.3.4 者除外)，因行車安全或特定操作之需，可額外加裝二或四盞左右對稱裝設之側方向燈(類型 5 或 6)。

4.8.3.1.4 裝設前方向燈(類型 1、1a 或 1b)及側方向燈(類型 5 或 6)之複合方向燈者，可額外加裝二盞側方向燈(類型 5 或 6)以符合幾何可視性要求。

4.8.3.2 配置 B 適用於拖車，二盞後方向燈(類型 2a 或 2b)。O2、O3 及 O4 可額外加裝二盞 2a 或 2b。

4.8.3.2.1 全長大於九公尺之 O2 車輛，每側可額外加裝最多三盞類型 5 或一盞類型 6 之側方向燈。

4.8.3.3 若裝設有 AFS，類型選擇所考慮之距離，應為前方向燈與最近位置之近光光束模式照明元件之間距。

4.8.3.4 下述車輛種類之額外裝設應符合規定。

(a) 全長逾六公尺且未逾九公尺之 M2、M3、N2 及 N3 車輛：可額外加裝一盞類型 5 之側方向燈。

(b) 全長逾九公尺之 M2、M3、N2 及 N3 車輛：每側應額外加裝三盞類型 5 之側方向燈且應盡可能均勻地分佈。

(c) O3 及 O4 車輛：每側應額外加裝三盞類型 5 之側方向燈且應盡可能均勻地分佈。

惟若同側至少有三盞燈(琥珀)色側方標識燈係與方向燈同步閃爍，則上述規範不適用。

4.8.4 裝設位置：

4.8.4.1 寬度：沿參考軸方向，外表面相對車輛縱向中心面最遠處之邊緣與車身最外緣距離應小於四百公釐，額外加裝之後方向燈者除外。沿參考軸方向兩燈外表面內緣間距應不小於六百公釐；全寬小於一千三百公釐者，其間距可降為四百公釐。

4.8.4.2 高度：

4.8.4.2.1 類型 5 或 6 之側方向燈其發光面在車輛無負載狀態時，距地高應符合下列規定：於 M1 及 N1 車輛，下緣應不小於三百五十公釐，於其他車輛，下緣應不小於五百公釐；且上緣應不超過一千五百公釐。

4.8.4.2.2 類型 1、1a、1b、2a 及 2b 方向燈距地高應不小於三百五十公釐且不超過一千五百公釐。

4.8.4.2.3 若車輛結構無法滿足前述上限值且未裝設額外後方向燈，則對類型 5 或 6 之側方向燈可增為二千三百公釐，對類型 1、1a、1b、2a 及 2b 方向燈可增為二千一百公釐。

4.8.4.2.4 若裝設額外之後方向燈，其應搭配原方向燈燈具要求及對稱性，並應高於原方向燈燈具六百公釐。

4.8.4.3 長度：側方向燈(類型5或6)發光面與車身全長前緣橫向面距離應不超過一千八百公釐。然而，此距離於下述情形應不超過二千五百公釐：

(a)對 M1 及 N1 類車輛；

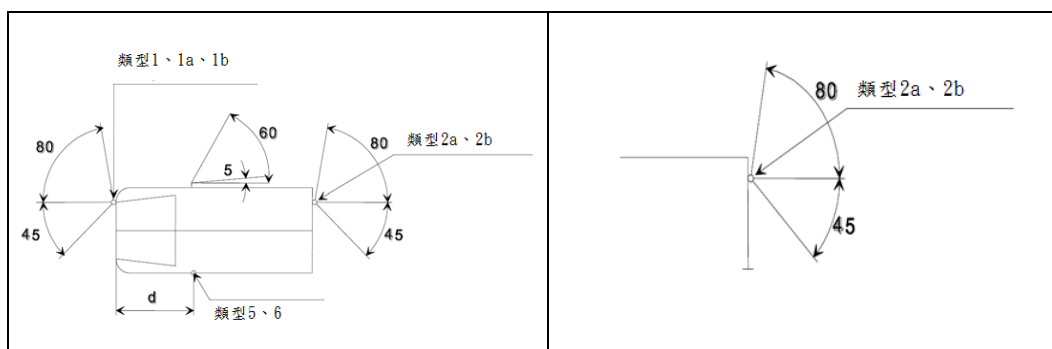
(b)對其他種類車輛(當車輛結構使其無法滿足最小可視角之要求時)。

額外裝設之類型5側方向燈，應沿著車輛長度平均安裝。

額外裝設之類型6側方向燈，應安裝於拖車全長之四分之二至四分之三處。

4.8.5 幾何可視性：

4.8.5.1 水平角：如圖三所示。M1及N1車輛之前、後方向燈及側方標識燈得由製造廠決定以圖四為要求，且為確保可視性，除類型5及6側方向燈以外，燈具外表面扣除任何不傳輸光線之反光片照明面後必須提供至少十二點五平方公分之無阻礙區域。M1、N1之側面方向燈在d小於二點五公尺時，可視性死角上限為五度；其他車輛為d小於一點八公尺時。



4.8.8.1 對類型 1、1a、1b、2a、及 2b 之方向燈（「正常作動中」識別標誌）為強制裝置，其可為視覺、聲響或兩者。若為視覺，應為閃爍警示亮燈，且至少在有任何上述類型方向燈故障時應能以熄滅、恒亮或改變閃爍頻率表示。若完全採聲響指示，其應清楚，並於任何上述類型方向燈故障時以改變頻率之方式呈現。

4.8.8.2 應由本基準中「方向燈」或「燈光訊號裝置」規定信號或其他合適方式致動。

4.8.8.3 若車輛設計可曳引拖車時，應配備對應於拖車方向燈之特殊視覺識別標誌，但若該車輛之識別標誌具備當車輛於曳引狀態時能偵測到任一方向燈(含拖車)失效之功能時，則可免除。

4.8.8.4 對於屬於選配之拖車方向燈，其識別標誌為選用裝置。

4.9 後號牌燈(Rear registration plate lamp)：

4.9.1 燈色應為白色。

4.9.2 號牌燈應安裝於車後號牌上方、下方或左右兩側。

4.9.3 應有適當覆蓋保護且光型應不影響後方來車之行車視野。

4.9.4 電路接線：應使車寬燈、尾燈、輪廓邊界標識燈(若有)、側方標識燈(若有)與號牌燈同時作動。車寬燈以及其與側方標識燈採相互結合組成之燈具用於當作停車燈者，及閃爍之側方標識燈者除外。

4.9.5 識別標誌：選用裝置。若有裝設，則其功能應由前、後位置燈之識別標誌而執行。

4.9.6 其他要求：若後號牌燈與後位置燈採複合組成(且後位置燈與煞車燈或後霧燈採光學組成)，則可於煞車燈或後霧燈點亮時修正後號牌燈之光學特性。

4.10 倒車燈(Reversing lamp)：除 M 類、N 類、O2、O3 及 O4 類車輛適用外，若 O1 類車輛裝置倒車燈，本項規定亦應適用。

4.10.1 M1 類及全長不超過六公尺之車輛應裝設一盞，另可額外加裝一盞，惟所安裝之倒車燈應符合本基準中「倒車燈」或「燈光訊號裝置」之規定。

4.10.2 屬 M1 類以外且全長超過六公尺之車輛應裝設二盞，另可額外加裝二盞，惟所安裝之倒車燈應符合本基準中「倒車燈」或「燈光訊號裝置」之規定。

4.10.3 燈色應為白色。

4.10.4 高度：車輛無負載狀態時，距地高應在二百五十公釐至一千二百公釐之間。

4.10.5 裝設位置：車輛後方，另依 4.10.2 所述額外加裝之倒車燈可裝設於側方並符合 4.10.6.2 及 4.10.7.2 規定。

4.10.6 幾何可視性：

4.10.6.1 裝設於車輛後方：朝上十五度，朝下五度；單燈時左右各四十五度，雙燈時朝外四十五度，朝內三十度。

4.10.6.2 若依 4.10.2 所述額外加裝二盞倒車燈且裝設於車輛側方，則此二盞安裝於側方之倒車燈其幾何可視性應朝外不超過十五度，其垂直對準可朝下。

4.10.7 投射方向：

4.10.7.1 朝車後方或側後方，

4.10.7.2 若依 4.10.2 所述額外加裝二盞倒車燈且裝設於車輛側方，則應符合 4.10.6.2 幾何可視性之規定。

4.10.8 此燈僅於排入倒檔且用以啟動、熄火之裝置位於引擎可能運轉之位置時點亮，在前述條件未滿足時燈具不應被點亮或持續點亮。此外，額外加裝二盞倒車燈之電路接線應與一般倒車燈一樣不可點亮。

裝設於車輛側方額外加裝之倒車燈若符合下列所有條件，可於車輛緩慢的向前移動速度達到每小時十公里之前點亮：

(a) 該燈應以手動的單獨開關點亮及熄滅。

(b) 若該開關打開，該燈可允許非於倒檔時保持點亮。

(c) 當車輛往前移動之速度超過每小時十公里，無論該單獨開關在哪個位置，該燈應自動熄滅；在此情況時，該燈應保持熄滅，直到有刻意再次將其點亮。

4.11 汽車與拖車危險警告燈(Hazard warning signal)：

4.11.1 此燈功能係由所有方向燈同時作動而展現。其燈色、裝設位置及幾何可視性等規定同方向燈。

所有同時致動之類型 1(1、1a 及 1b)之方向燈，應以相同模式致動，亦即靜態或序列式顯示。

所有同時致動之類型 2(2、2a 及 2b) 之方向燈，應以相同模式致動，亦即靜態或序列式顯示。

4.11.2 電路接線：

4.11.2.1 此燈功能應由一獨立控制來使之作動，讓所有方向燈同步閃爍。

4.11.2.2 於車輛遭遇碰撞或於緊急煞車訊號依 6.17 規定解除作動後，危險警告燈可自動作動；於此情況下，可以手動方式關閉。

危險警告燈可自動開啟以對其它道路使用者警示，即將發生車輛安全檢測基準相關之危險風險；於此情況下，危險警告燈應持續保持開啟，直到手動或自動關閉。

4.11.2.3 若全長小於六公尺之 M1 及 N1 車輛其方向燈與側方標識燈配置係依照 4.8.5 之圖四，則有裝設的橙(琥珀)色側方標識燈即應與方向燈以相同頻率同步閃爍。

4.11.3 識別標誌：閃爍之「閉迴路」識別標誌。

4.11.4 若為可拖曳拖車者，其控制應能具有使拖車方向燈作動之功能。

4.11.5 即使啟動、關閉引擎之裝置處於無法啟動之位置，此燈功能仍應可作動。

4.12 營業小客車車頂燈：

4.12.1 盞數應為一盞。

4.12.2 燈色不得紅色。

4.12.3 安裝位置應以螺絲(不限鑽洞式)、金屬拉帶或車頂燈架固定於車頂前半部適當位置，不得以磁鐵吸住方式安裝。

4.12.4 燈光開關應與計費錶聯動。

4.13 後方非三角形反光標誌(Rear retro-reflector, non-triangular)：適用於汽車。若拖車裝置本項目可與其他後方燈具組合，本規定亦適用。

4.13.1 數量應為兩個，且應使用符合本基準中「反光標誌」或「反光裝置」規定之 IA 或 IB 類反光標誌。若不影響原本規定需安裝之燈光與標

誌之有效性時，可允許額外安裝反光標誌及反光識別材料(包括二個不在 4.13.3 規定內之反光標誌)。

4.13.2 反光顏色應為紅色。

4.13.3 裝設位置：車輛後方。

4.13.3.1 寬度：沿參考軸方向，照明面（反光）相對車輛縱向中心面最遠處之邊緣與車身最外緣距離應小於四百公釐。M1 及 N1 以外之車輛沿參考軸方向兩外表面內緣間距應不小於六百公釐，全寬小於一千三百公釐時該距離可降為四百公釐。

4.13.3.2 高度：距地高在車輛無負載狀態時應在二百五十至九百公釐之間(若為與任何後燈具成組者，則不得超過一千二百公釐)；若車身形狀無法使其維持於九百或一千二百公釐時得為一千五百公釐。

4.13.4 幾何可視性：

4.13.4.1 水平角：朝內外各為三十度。

4.13.4.2 垂直角：水平面上下方各為十度，若反光標誌之距地高在車輛無負載狀態時小於七百五十公釐(依照 2.6.1 規定量測)，則水平面下方十度可減為五度。

4.13.5 反光標誌之發光面可有一部份與後方燈具之外表面相結合。

4.14 後方三角形反光標誌(Rear retro-reflector, triangular)：適用於拖車。

4.14.1 數量應為兩個，且應使用符合本基準中「反光標誌」或「反光裝置」規定之 IIIA 或 IIIB 類反光標誌。若不影響原本規定需安裝之燈光與標誌之有效性時，可允許額外安裝反光標誌及反光識別材料(包括二個不在 4.14.3 規定內之反光標誌)。

4.14.2 反光顏色應為紅色。

4.14.3 裝設位置：車輛後方，三角型之頂點應朝上且內部不可有燈。

4.14.3.1 寬度：沿參考軸方向，照明面（反光）相對車輛縱向中心面最遠處之邊緣與車身最外緣距離應小於四百公釐。反光標誌內緣間距應不小於六百公釐，全寬小於一千三百公釐者此距離可減為四百公釐。

4.14.3.2 高度：在車輛無負載狀態時，距地高應在二百五十至九百公釐之間(若為與任何後燈具成組者，則不得超過一千二百公釐)；若車身形狀無法使其維持於九百或一千二百公釐時得為一千五百公釐。

4.14.4 幾何可視性：

4.14.4.1 水平角：朝內外各為三十度。

4.14.4.2 垂直角：水平面上下方各為十五度，若反光標誌之距地高在車輛無負載狀態小於七百五十公釐時(依照 2.6.1 規定量測)，則水平面下方十五度可減為五度。

4.14.5 反光標誌之發光面可有一部份與後方燈具之外表面相結合。

4.15 前方非三角形反光標誌(Front retro-reflector, non-triangular)：適用於拖車及前向燈具裝有隱藏式反光標誌之汽車。若其他汽車裝設本項目，本規定亦適用。

4.15.1 數量應為兩個，且應使用符合本基準中「反光標誌」或「反光裝置」規定之 IA 或 IB 類反光標誌。若不影響原本規定需安裝之燈光與標誌之有效性時，可允許額外安裝反光標誌及反光識別材料(包括二個不在 4.15.3 規定內之反光標誌)。

- 4.15.2 反光顏色應同入射光(亦即白色或無色)。
- 4.15.3 裝設位置：車輛前方。
- 4.15.3.1 寬度：沿參考軸方向，照明面(反光)相對車輛縱向中心面最遠處之邊緣與車身最外緣距離應小於四百公釐；拖車應小於一百五十公釐。M1 及 N1 以外之車輛，沿參考軸方向兩外表面內緣間距應不小於六百公釐，全寬小於一點三公尺時該距離可降為四百公釐。
- 4.15.3.2 高度：在車輛無負載狀態時，距地高應在二百五十至九百公釐之間；若車身形狀無法使其維持於九百公釐時，得為一千五百公釐。
- 4.15.3.3 幾何可視性：
- 4.15.3.3.1 水平角：朝內外各為三十度。拖車，朝內角度可降為十度，若因拖車結構使得強制裝置之反光標誌無法符合此角度，可不受裝設寬度限制(前述 4.15.3.1) 加裝反光標誌以提供必要之可視角。
- 4.15.3.3.2 垂直角：水平面上下方各為十度，若反光標誌之距地高在車輛無負載狀態小於七百五十公釐時(依照 2.6.1 規定量測)，則水平面下方十度可減為五度。
- 4.15.4 反光標誌之發光面可有一部份與前方燈具之外表面相結合。
- 4.16 側方非三角形反光標誌(Side retro-reflector, non-triangular)：適用於拖車及全長超過六公尺之汽車。若全長未超過六公尺之汽車裝設本項目，本規定亦適用。
- 4.16.1 應使用符合本基準中「反光標誌」或「反光裝置」規定之 IA 或 IB 類反光標誌。若不影響原本規定需安裝之燈光與標誌之有效性時，可允許額外安裝反光標誌及反光識別材料(包括二個不在 4.16.3 規定內之反光標誌)。
- 4.16.2 反光顏色應為橙(琥珀)色。但最後端之反光標誌與尾燈、後輪廓邊界標識燈、後霧燈、煞車燈、最後端紅色側方標識燈或後方非三角形反光標誌採組合或部份發光面共用者可為紅色。
- 4.16.3 裝設位置：車輛側方。
- 4.16.3.1 高度：在車輛無負載狀態時，距地高應在二百五十至九百公釐之間(若為與任何燈具成組者，則不得超過一千二百公釐)；若車身形狀無法使其維持於九百或一千二百公釐或非屬 4.16 所規定須強制安裝者時得為一千五百公釐。
- 4.16.3.2 長度：
- 4.16.3.2.1 全長三分之一至三分之二間至少應裝一個側方反光標誌，最前方之側方反光標誌前緣距車輛前端(含拖車聯結器)應不大於三公尺。
- 4.16.3.2.2 M1 及 N1 以外之車輛其兩相鄰側方反光標誌之間距不應超過三公尺。若車輛結構、設計或操作上之需求使其無法符合此項要求，距離可增為四公尺，最後端之側方反光標誌後緣距車輛後端應不大於一公尺。
- 4.16.3.2.3 然而全長未超過六公尺之汽車若裝設本項目，則應至少於全長前三分之一及/或後三分之一內裝設一個側方反光標誌。對於

全長超過六公尺但不超過七公尺之 M1 車輛，則應至少於距離車輛前端三公尺內及車輛全長後三分之一內各裝設一個側方反光標誌。

4.16.4 幾何可視性：

4.16.4.1 水平角：前後各為四十五度。

4.16.4.2 垂直角：水平面上下方各為十度，若反光標誌裝置之距地高在車輛無負載狀態小於七百五十公釐時(依照 2.6.1 規定量測)，則水平面下方十度可減為五度。

4.16.5 側方反光標誌之發光面可有一部份與側方燈具之外表面相結合。

4.17 側方標識燈(Side-marker lamp)：

4.17.1 全長超過六公尺之車輛(長度應包含聯結器)應裝設側方標識燈，且應使用符合本基準中「側方標識燈」或「燈光訊號裝置」規定之 SM1 型側方標識燈，但 M1 車輛可使用 SM2 型之側方標識燈。

4.17.2 全長未超過六公尺之 M1 及 N1 若裝設符合前述 4.3.4.3 之車寬燈及符合前述 4.4.4.3 之尾燈，應裝設側方標識燈，且應使用符合本基準中「側方標識燈」或「燈光訊號裝置」規定之側方標識燈。

4.17.3 其他車輛裝設側方標識燈者，應使用符合本基準中「側方標識燈」規定之側方標識燈。

4.17.4 燈色應為橙(琥珀)色。但最後端之側方標識燈與尾燈、後輪廓邊界標識燈、後霧燈、煞車燈採組合、複合或光學組成或與後方反光標誌組成或部份發光面共用者可為紅色。

4.17.5 裝設位置：

4.17.5.1 高度：在車輛無負載狀態時，距地高應在二百五十至一千五百公釐之間；若車身形狀無法使其維持於一千五百公釐時得為二千一百公釐。

4.17.5.2 長度：

4.17.5.2.1 全長三分之一至三分之二間至少應裝一個側方標識燈，最前方之側方標識燈前緣距車輛前端(含拖車聯結器)應不大於三公尺。

4.17.5.2.2 兩相鄰側方標識燈之間距不應超過三公尺。若車輛結構、設計或操作上之需求使其無法符合此項要求，距離可增為四公尺，最後之側方標識燈距車輛後端應不大於一公尺。

4.17.5.2.3 然而全長未超過六公尺之汽車若裝設本項目時，則應至少於全長前三分之一及/或後三分之一內裝設一個側方標識燈。對於全長超過六公尺但不超過七公尺之 M1 車輛，則應至少於距離車輛前端三公尺內及車輛全長後三分之一內各裝設一個側方標識燈。

4.17.6 幾何可視性：

4.17.6.1 水平角：前後各為四十五度。若該側方標識燈為額外加裝則可降為三十度。若該側方標識燈係為輔助符合前述 4.8.5 圖四之方向燈及/或符合前述 4.3.4.3 之車寬燈及/或符合前述 4.4.4.3 之尾燈等之可視性，則朝車輛前、後方者為四十五度，朝車輛中央者為三十度。

4.17.6.2 垂直角：水平面上下方各為十度，若反光標誌裝置之距地高在車輛無負載狀態小於七百五十公釐時(依照 2.6.1 規定量測)，則水平面下方十度可減為五度。

4.17.7 投射方向：車輛側方。

4.17.8 電路接線：全長小於六公尺之 M1 及 N1 車輛其橙(琥珀)色側方標識燈得為閃爍，但須使其與同側之方向燈同步且同頻率閃爍。

M2、M3、N2、N3、O3 及 O4 車輛其橙(琥珀)色側方標識燈可與同側方向燈同時閃爍。惟若為符合 4.8.3.4 規定之類型 5 方向燈，則同側之側方標識燈不應閃爍。

4.17.9 識別標誌：選用裝置，若有裝設，其需由車寬燈及尾燈之識別標誌來執行。

4.17.10 其他要求：若最後方之側方標識燈與後位置燈採複合組成(且後位置燈與後霧燈或煞車燈採光學組成)，則可於後霧燈或煞車燈點亮時修正側方標識燈之光學特性。

當後側方標識燈與後方向燈同步閃爍時，其必須為琥珀色。

當一額外裝設之側方標識燈與一位置燈相互組合或複合，或與一方向燈組合，則在方向燈作動之整個期間(包含開啟及關閉循環)，側方標識燈在車輛相關側之電力連接可以關閉。

4.18 輪廓邊界標識燈(End outline marker lamp)：

(a)應使用類型 A 或 AM(前方可見)及類型 R、R1、R2、RM1 或 RM2(後方可見)之燈具。

(b)適用全寬超過二點一公尺之車輛，若全寬為一點八公尺至二點一公尺之車輛裝設本項目，本規定亦適用。

4.18.1 應於車輛前後方各安裝兩盞，所安裝之輪廓邊界標識燈應符合本基準中「輪廓邊界標識燈」、「車寬燈」或「尾燈」之規定，並可於車輛前後方各自觀察到該燈具。

可加裝下述之額外燈具：

(a)前方可見之兩盞；

(b)後方可見之兩盞。

4.18.2 燈色應為前白色後紅色。

4.18.3 裝設位置：

4.18.3.1 寬度：輪廓邊界標識燈盡可能靠近車輛外緣，沿參考軸方向，相對車輛縱向中心面最遠處之外表面與車身外緣距離應小於四百公釐。

4.18.3.2 高度：

4.18.3.2.1 前方：汽車沿標識燈參考軸方向，與外表面上緣相切之水平面不得低於與擋風玻璃透明區域上緣相切之水平面高度。

拖車應裝設於符合車輛寬度、設計及操作要求之最高處且燈具應對稱。

4.18.3.2.2 後方：應裝設於符合車輛寬度、設計及操作要求之最高處且燈具應對稱。

依照 4.18.1(b)規定之額外燈具，其相對於強制安裝燈具之安裝高度應儘量區隔，且兼容車輛設計、操作需求與燈具之對稱。

4.18.3.3 長度：無特別規定。

依照 4.18.1(a)規定之額外燈具，應儘可能接近車輛後方。若額外燈具與車輛後方之間距不超過四百公釐，則視為符合此規定。

4.18.4 幾何可視性：

4.18.4.1 水平角：朝外八十度。

4.18.4.2 垂直角：水平面上方五度，水平面下方二十度。

4.18.5 電路接線：應使車寬燈、尾燈、輪廓邊界標識燈、側方標識燈(若有)與號牌燈同時作動。車寬燈以及其與側方標識燈採相互結合組成之燈具用於當作停車燈者，及閃爍之側方標識燈者除外。

4.18.6 識別標誌：選用裝置。若有裝設，應與車寬燈及尾燈之識別標誌連接。

惟若該燈具依基準「輪廓邊界標識燈」要求認證結果應搭配實車安裝有一指示故障之識別標誌，則此為強制裝置。

4.18.7 其他要求：

4.18.7.1 在車輛同一側由車輛前方可見的及後方可見的強制燈具或選用燈具，若符合所有相關規定，可整合成為同一個裝置。

由車輛後方可見的兩個燈具，可為成組、複合或相互結合的型態。輪廓邊界標識燈與其對應之位置燈二者之外表面最小距離垂直投影不小於二百公釐。

4.18.7.2 對於裝設前照鏡之車輛，其與前照鏡同側之前方輪廓邊界標識燈，得免除 4.18.4 之規範，而其餘之輪廓邊界標識燈仍須符合 4.18.4。惟需符合「間接視野裝置安裝規定」者，不適用本規定。

4.18.7.3 依照 4.18.1(a)規定於車輛、拖車或半拖車作為後方輪廓標識之額外燈具，應裝設於已認證之主要後方視野裝置之視野範圍內可見處。

4.19 燈具與可動件之相關規定

4.19.1 下列情況下，後位置燈、後方向燈和後反光標誌(三角形與非三角形)，可裝設於可動件上：

4.19.1.1 可動件處於任何固定位置下，該燈具安裝位置、幾何可視性、色度及光度皆須符合要求。

4.19.1.2 若係以兩個標示"D"之燈具組成達到 4.19 所述之情形，則可動件處於任何固定位置下只要有一個燈具符合安裝位置、幾何可視性及光度即可。或

4.19.1.3 為滿足上述而裝設且作動額外燈具時，則當可動件於任一固定開啟位置時此類額外燈具之安裝位置、幾何可視性及光度須符合可動件上所裝設燈具之應適用要求。

4.19.1.4 若係以相依燈組系統達到 4.19 所述之情形，則應符合下列條件之一：

(a) 相依燈組系統應完整安裝於可動件上，且應符合 4.19.1 之規定。然而當為滿足上述而作動額外燈具時，則當可動件於任一固定開啟位置時此類額外燈具之安裝位置、幾何可視性、色度及光度須符合可動件上所裝設燈具之應適用要求。或

(b) 相依燈組系統應分別安裝於固定件及可動件上，除方向燈以外，於申請型式認證時申請者所指定之相依燈具，在可動件之所有固定位置皆應符合其位置、朝外幾何可視性、色度及光度之要求。而其朝內幾何可視性，若相依燈具在可動件之所有固定位置，仍能滿足單品於認證時之配光要求，則視為符合。對於方向燈，申請者於單品裝置認證時所指定之相依燈具者，

在可動件之所有固定位置處，應符合安裝位置、幾何可視性、光度及色度之所有要求。惟為滿足或完成幾何可視性角度，當可動件處於任一固定開啟位置時，致動其額外燈具，且該等額外燈具符合安裝於可動件之方向燈安裝位置、色度及光度之所有要求，則亦視為合格。

- 4.19.2 當可動件非處於"正常使用位置"時，安裝在可動件的燈具不可對其他的道路使用者造成不適。
- 4.19.3 當燈具裝於可動件上且該可動件於"正常使用位置"時，燈具應依製造廠設定回到可符合本法規之位置。對近光燈及前霧燈而言，可動件在十次來回移動操作回復至正常位置的過程，若其相對於支架之傾角誤差，每次操作後的量測值未超過十次平均值的百分之零點一五即視為符合本規定。若未能符合上述條件，在執行近光燈-垂直投射量測時，需依 4.2.5.1.1 所規範之每一個限制值修正其超過值，以減少傾角之容許範圍。
- 4.19.4 不論有無訊號裝置安裝的可動件，在使用範圍內的任何固定位置時，前方及後方位置燈、前方及後方方向燈、反光標誌於參考軸方向之外表面不可被任何可動件遮蔽超過百分之五十，可動件之固定位置係指申請者指定(不論是否鎖住)之穩定位置或不受束縛而自然安放位置(Natural rest position)。如無法符合此要求，須至少符合下述規範之一：
- 4.19.4.1 當上述燈具參考軸方向被該可動件遮蔽外表面超過百分之五十時，需有滿足上述裝設位置、幾何可視性、色度及光度要求之額外燈具被作動；或
- 4.19.4.2 在報告上應註明自參考軸方向觀察時，有百分之五十以上之外表面會受遮掩；且車上應有一警示訊息告知駕駛，應在可動件於特定位置時警告其他用路者，例如使用三角警告標誌或其他設施。然此規定不適用於反光標誌；或
- 4.19.4.3 有額外裝設符合本項之反光標誌。
- 4.20 後方向燈、後位置燈、煞車燈(類型 S4 之第三煞車燈除外)及後霧燈，在整個強度轉變當中仍維持符合規範之強度關係之下，允許有可對至少下列其中一項之外在影響同時作出反應之可變光線強度控制：周遭光線、霧、雪、雨、噴濺、塵土、發光面髒污。強度轉變期間不應出現急劇之變化。類型 S4 之第三煞車燈可允許獨立於其他燈具地產生個別的可變光線強度。可由駕駛者設定上所述功能於固定式時之照明強度，及可回復其至自動可變式。
- 4.21 若無特定安裝說明，則燈具之光學特性(光度、色度、外表面等)不得於燈具作動期間有刻意改變之情況。
- 4.21.1 方向燈、車輛危險警示訊號、符合4.17.8規定之橙色側方標識燈以及緊急煞車訊號，應為閃爍燈光。
- 4.21.2 燈具之光學特性於下列情況下得有所改變：
- (a) 因應週遭燈光；
 - (b) 配合其他燈光作動之結果；或

(c)當燈具被用來提供其他燈光功能時，所提供之任何光學特性改變應符合該燈具相關技術要求之規定。

4.21.3類型1、1a、1b、2a或2b之方向燈光學特性，可藉由符合基準「方向燈」5.1.10或「燈光訊號裝置」5.6.11規定之光源序列式致動產生閃爍變化。

惟依6.17規定以提供緊急煞車訊號(Emergency stop signal)之類型2a及2b方向燈，不適用本項規定。

4.22 若燈具屬於成組、複合或相互結合燈組或單燈：

4.22.1 符合有關顏色、位置、定位、幾何可視性、電路接線與其他之所有要求時，則燈具可與另一個以成組、複合或相互結合方式組合。

4.22.1.1 對於成組、複合或相互結合燈組，當其他功能關閉時，則各個燈具之光度與色度規格仍須符合規範。然而當前或後位置燈與其他一個或一個以上能同時作用之功能結合時，這些其他功能燈具當其相應功能及前或後位置燈作動時，其光色需符合要求。

4.22.1.2 煞車燈和方向燈不得採相互結合組成。

4.22.1.3 惟若煞車燈和方向燈相互結合使用時，則應滿足下述：

4.22.1.3.1 任何通過燈具外表面與參考軸正交的水平或垂直線，應貫穿不超過兩個不同的顏色的分隔區域。

4.22.1.3.2 依照發光面之外形輪廓，其於參考軸方向上的外表面不可有重疊區域。

4.22.2 單燈

4.22.2.1 如2.1.1.1所定義之單燈，由兩個(含)以上之不同元件所組成之外表面，其裝設方式應能符合以下要求：

(1)發光面投影在正切燈殼參考軸外表面與垂直參考軸的平面上之參考軸外表面投影面積不應小於總面積之百分之六十，或

(2)兩相鄰/相切之不同元件參考軸外表面邊緣之最小間距，以垂直於參考軸方式測量時，其不應大於七十五公釐。

此規範不適用於單一反光標誌。

4.22.2.2 如2.1.1.2或2.1.1.3所定義之單燈，由兩盞標示「D」之燈具或兩個獨立之反光標誌所組成者，其裝設方式應能符合以下要求：

(1)在兩盞燈具或反光標誌參考軸方向外表面之投射區域，不應小於其參考座標軸方向最小四邊外切面積之百分之六十；或

(2)從垂直於參考軸的方向測量時，在兩盞燈具或兩個獨立反光標誌之參考軸方向，其相鄰外表面邊緣之最小間距不應大於七十五公釐。

4.22.2.3 如2.1.1.4所定義之單燈，應符合4.22.2.1要求。

兩個(含)以上之燈具及/或兩個(含)以上個別外表面，其使用同一個燈具本體及/或使用一個共同外部透鏡者，不應視為相依燈組系統。

然而，帶狀或條狀分佈之燈具可為相依燈組系統之一部份。

4.22.2.4 帶狀或條狀之雙燈或對稱燈，應對稱於車輛中心縱向面設置，與車身兩側最外緣相距小於零點四公尺，且長度不應小於零點八公尺；

其表面照明應至少由兩個光源所提供，且其位置應盡量靠近兩末端；發光面可由數個疊列之個別發光面構成，惟其橫向投影面應符合4.22.2.1。

4.23 電路接線應確保前及後位置燈、輪廓邊界標識燈(如有裝設時)、側方標識燈(如有裝設時)及後號牌燈可同時開啟或關閉。

4.23.1 前項規定不適用於下述狀況：

4.23.1.1 當開啟前及後位置燈及所結合之側方標識燈或與前述燈具為相互結合燈組，以作為停車燈時；或

4.23.1.2 當側方標識燈與方向燈一起閃爍時；或

4.23.1.3 當燈光標誌系統依照4.2.6.6.2運作時。

4.23.2 依照4.1.9.2、4.2.7.6或6.5.8.2之規定替代前位置燈時。

4.23.3 對於相依燈組系統，其所有光源應同時開啟或關閉。

4.24 幾何可視性之一般規定：

4.24.1 在幾何可視性視角內不應存有遮蔽物，阻礙從燈具外表面任何部位發射出之光線。若該遮蔽物已被納入於燈具單品認證設定內，則可不另考慮光線阻礙。

4.24.2 若需在靠近燈具處進行測量，則觀察方向應變為平行方向，以達到相同的準確度。

4.24.3 若燈具裝設於車輛後，燈具外表面之任何部份會受車輛其他配備之零件遮蓋，則需提供該燈具未受遮蓋區域之配光仍可如單一光學元件符合裝置認證要求之證明。

4.24.4 當幾何可視性之垂直角要求於水平面下方可減少至五度(依照2.6.1規定測量燈具距地高小於七百五十公釐者)，所安裝光學元件之光度量測範圍，可減少至水平面下方五度。

4.24.5 若為相依燈組系統，當所有相依燈具一起作動時應符合幾何可視性之規定。

4.25 即使LED模組經單品認證可更換式，也不必須為可更換式。

4.26 除2.10.1.1規定之不可更換式光源外，內有符合基準「燈泡」規定光源之燈具，其於車輛上之安裝應使其光源在不需專家協助及使用特殊工具情況下能被正確更換(除非申請者有另外提供)。申請者應隨車提供更換程序之詳細說明(如車主手冊等)。

4.26.1 若光源模組包含符合基準「燈泡」規定之可更換式光源之固定座，則該光源應為4.26規定之可更換式。

4.27 自動開啟近光頭燈之條件

自動開啟近光頭燈之條件 ¹		
車外環境光源 ²	近光頭燈	反應時間
低於1,000 lux	開啟	不超過2秒
1,000 lux ~7,000 lux 之間	由申請者考量	由申請者考量
高於7,000 lux	關閉	超過5秒，但不超過300秒

備註：

- 1.應由申請者以模擬或其他經檢測機構同意之方式，驗證其能符合這些要求。
- 2.應於一水平地面，使用一位於與光度感應器之底座位置相同高度之餘弦校正感應器進行光度量測。此可由申請者以足夠之文件或其他經檢測機構同意之方式進行驗證。
- 4.28 燈光及信號裝置之安裝，應使其於 2.18、2.18.1 及 2.18.2 之狀況，及遭受可能之振動下，維持本法規所要求之特性，並使車輛仍能符合本法規各項要求，尤其不允許燈具被誤調。
- 4.29 近光燈、遠光燈及前霧燈之安裝設計，應由申請者宣告確保其照射方向能夠被容易且正確地調整。
- 4.30 對於所有燈光信號裝置(包含裝設在車輛側方之裝置)，在裝設於車輛時，燈具之參考軸應與車輛所處道路平面平行；且側方反光標誌或側方標識燈者應垂直於車身縱向中心面，其它燈光信號裝置者應平行於該平面；各方向均容許正負三度之誤差。若申請者另有任何特定之安裝說明文件，則應依照該說明進行安裝。
- 4.31 若無特定安裝說明，成對之燈具應符合下述規定：
 - 4.31.1 安裝位置應對稱車身縱向中心面(此係基於燈具外部幾何形式而非 2.3 規定之照明面邊緣)。
 - 4.31.2 成對之燈具應對稱車身縱向中心面安裝，惟燈內構造不在此限；
 - 4.31.3 符合相同之色度座標需求及具備一致之光學特性。此不應適用於成對之類型 F3 前霧燈。
 - 4.31.4 具有一致之光學特性。
- 4.32 即使車輛外型為非對稱，仍應盡可能符合上述要求。
- 4.33 識別標誌(Tell-tale)

本項規定所述之「閉迴路」識別標誌可用「正常作動中」識別標誌替代。
- 4.34 若燈具為隱藏式燈具，則其應符合下述條件：
 - 4.34.1 除遠光頭燈、近光頭燈及前霧燈可於不使用時隱藏外，其他燈具應禁止使用隱藏式設計。
 - 4.34.2 若有影響隱藏式裝置作動之故障產生，則使用中之燈具應能維持於使用狀態之位置，或應能於不使用工具被移至使用狀態之位置。
 - 4.34.3 應能藉由單一控制器使燈具移至使用狀態之位置及將其點亮，不排除將燈具移至使用狀態之位置而不點亮之需要。惟對於採組合燈設計之遠光頭燈與近光頭燈，前述控制器要求僅就近光頭燈之致動。
 - 4.34.4 於燈具開始移至使用狀態之位置之過程，不應允許從駕駛座操作以刻意停止該移動。若會因燈具移動而產生對其他用路者造成危險之眩光，則僅可於到達使用狀態之位置後點亮燈具。
 - 4.34.5 申請者應提供聲明文件，確保當隱藏裝置之溫度為攝氏負三十至正五十度時，頭燈應能於控制器之初始作動後三秒內到達使用狀態之位置；並由檢測機構依當下環境溫度進行確認。

4.35 燈具發光顏色規定如下：

燈具之發光顏色應符合本規範各燈具之規定。

4.36 燈數

4.36.1 燈具之數量應符合本基準各燈具之規定。

4.37 若為申請者宣告非屬燈具之裝置(反光標誌除外)，則申請者應展示該裝置無光源座及保險絲插座。

4.38 所有安裝於車輛上之燈具(裝置)，應依實際狀況符合本基準相關規定內所要求之單品型式認證。

4.39 依照本基準安裝於車輛上之燈具，其應僅能安裝使用符合本基準中「燈泡」或「LED(發光二極體)光源」規定之一個或以上之可更換式光源類型。此要求不涉及光源模組、LED 模組及不可更換式光源，惟另有適用規定要求者除外。

4.40 外部狀態指示燈

若使用車輛警報系統(VAS)、警報系統(AS)及防盜裝置之外部狀態指示燈，則應符合下述要求：

(a)於任一方向之光度不超過零點五燭光。

(b)燈色為白色、紅色或橙(琥珀)色。

(c)外表面面積不超於二十平方公分。

若每個外部狀態指示燈之外表面面積不超於十平方公分，則車輛允許安裝最多兩個車輛警報系統(VAS)、警報系統(AS)及防盜裝置之外部狀態指示燈。

5. 機車燈光與標誌檢驗規定

5.1 遠光頭燈：適用於 L3 及 L5 類機車。L1 及 L2 類機車若裝設此燈具，亦應符合本項規定。

5.1.1 可安裝之遠光頭燈類型如下所述，所安裝之遠光頭燈應符合本基準中「非氣體放電式頭燈」或「氣體放電式頭燈」或「道路照明裝置」之規定。

5.1.1.1 排氣量 \leq 一百二十五立方公分之 L3 及 L5 類機車：應為單燈式，或二燈式對稱裝設。

5.1.1.1.1 類型 B、C、D 或 E 之對稱光型頭燈。

5.1.1.1.2 非對稱光型頭燈。

5.1.1.2 排氣量 $>$ 一百二十五立方公分之 L3 及 L5 類機車：

5.1.1.2.1 單燈式，或二燈式對稱裝設，全寬超過一百三十公分之 L5 類機車應為二燈式對稱裝設：

5.1.1.2.1.1 類型 B、D 或 E 之對稱光型頭燈。

5.1.1.2.1.2 非對稱光型頭燈。

5.1.1.2.2 二燈式對稱裝設者：類型 C 之對稱光型頭燈。

5.1.1.3 L1 及 L2 類機車：應為單燈式，或二燈式對稱裝設。

5.1.1.3.1 對稱光型頭燈。

5.1.1.3.2 類型 A 之非對稱光型頭燈。

5.1.2 燈色應為白色，二燈式左右燈色應一致。

5.1.3 裝設位置：

5.1.3.1 寬度：

- 5.1.3.1.1 獨立遠光頭燈可裝設於其他前燈之上方或下方或一側：若這些燈縱向分布，則遠光頭燈基準中心必須在車身中心縱向面上；若相鄰放置，則其基準中心必須相對車身中心縱向面對稱。
- 5.1.3.1.2 若遠光頭燈與其他前燈採光學組成，則安裝時必須使其基準中心位在車身中心縱向面上。當車輛裝設有獨立主要近光頭燈或於遠光頭燈旁裝設有主要近光頭燈、前位置燈光學組成時，則其基準中心必須相對車身中心縱向面對稱。
- 5.1.3.1.3 遠光頭燈其一或兩者與其他前燈採相互結合組成時，則安裝時必須使其基準中心相對車身中心縱向面對稱。
- 5.1.3.2 裝於車輛前方。射出之光線不應直接或經由照後鏡及其它反光面間接對駕駛者造成不適。
- 5.1.3.3 任一獨立遠光頭燈之邊緣與主要近光頭燈之邊緣間距不得超過二百公釐。
- 5.1.3.4 除 L2 及 L5 類車輛外，遠光燈照明面在車輛無負載狀態時，上緣距地高應在一千三百公釐以下，下緣應在五百公釐以上。
- 5.1.3.5 除 L2 及 L5 類車輛外，若裝設二燈式遠光頭燈，其照明面之間距不得超過二百公釐。
- 5.1.4 幾何可視性：照明面之可視性（包括在觀察方向不被照明之區域），由照明面周圍與頭燈參考軸成五度角以上所形成之視野基礎所構成之散發空間。
- 5.1.5 投射方向：
 - 5.1.5.1 朝車前方。燈可隨把手轉向而連動。
 - 5.1.5.2 遠光燈可選擇配備水平傾斜調整系統。
- 5.1.6 電路接線：得於引擎啟動時自動點亮，且切換至遠光燈時近光燈可維持點亮。
- 5.1.7 識別標誌：
 - 5.1.7.1 閉迴路。應裝設藍色不閃爍警示亮燈。
 - 5.1.7.2 “水平傾斜調整系統故障”識別標誌：強制，琥珀色閃爍警示燈，可與 5.2.7.2 相結合。當偵測到有關水平傾斜調整系統之故障信號時即應作動。於故障發生期間，識別標誌應持續作動。
- 5.1.8 L3 類車輛之其他要求：
 - 5.1.8.1 可同時開啟所有遠光頭燈之最大強度加總不可超過四十三萬燭光。
 - 5.1.8.2 當遠光頭燈之水平傾斜調整系統故障時，其應可在沒有使用任何特殊工具下滿足下述：
 - 5.1.8.2.1 依照申請者指示重新設定，直到解除水平傾斜調整系統；和
 - 5.1.8.2.2 使遠光頭燈之水平及垂直軸線重新定位至與未配備水平傾斜調整系統之頭燈相同的位置。申請者應提供重新設定水平傾斜調整系統之詳細說明。
替代作法為申請者可以選擇安裝一自動系統，以符合上述兩者規定之設定或定位水平傾斜調整系統。在此情況下，申請者應提供檢測機構之自動系統測試說明，並證明自動系統之功能符合所描述之說明情況。

5.1.9 L2 及 L5 類車輛之其他要求：

5.1.9.1 可同時開啟所有遠光頭燈之最大強度加總不可超過四十三萬燭光。

5.2 近光頭燈：

5.2.1 可安裝之近光頭燈類型如下所述，所安裝之近光頭燈應符合本基準中「非氣體放電式頭燈」或「氣體放電式頭燈」或「道路照明裝置」之規定。

5.2.1.1 排氣量 \leq 一百二十五立方公分之 L3 及 L5 類機車：應為單燈式，或二燈式對稱裝設。

5.2.1.1.1 類型 B、C、D 或 E 之對稱光型頭燈。

5.2.1.1.2 非對稱光型頭燈。

5.2.1.2 排氣量 $>$ 一百二十五立方公分之 L3 及 L5 類機車：

5.2.1.2.1 單燈式，或二燈式對稱裝設，全寬超過一百三十公分之 L5 類機車應為二燈式對稱裝設：

5.2.1.2.1.1 類型 B、D 或 E 之對稱光型頭燈。

5.2.1.2.1.2 非對稱光型頭燈。

5.2.1.2.2 二燈式對稱裝設者：類型 C 之對稱光型頭燈。

5.2.1.3 L1 及 L2 類機車：應為單燈式，或二燈式對稱裝設。

5.2.1.3.1 對稱光型頭燈。(內有 LED 模組之類型 A 對稱光型頭燈僅適用於最高車速未逾二十五公里/小時之車輛。)

5.2.1.3.2 類型 A 之非對稱光型頭燈。

5.2.2 燈色應為白色，二燈式左右燈色應一致。

5.2.3 裝設位置：

5.2.3.1 寬度：

5.2.3.1.1 獨立近光頭燈可裝設於其他前燈之上方或下方或一側：若這些燈縱向分布，則主要近光頭燈基準中心必須在車身中心縱向面上；若相鄰放置，則其基準中心必須相對車身中心縱向面對稱。

5.2.3.1.2 若主要近光頭燈與其他前燈採光學組成，則安裝時必須使其基準中心位在車身中心縱向面上。當車輛裝設有獨立遠光頭燈或於主要近光頭燈旁裝設有遠光頭燈、前位置燈光學組成時，則其基準中心必須相對車身中心縱向面對稱。

5.2.3.1.3 主要近光頭燈其一或兩者與其他前燈採光學組成，則安裝時必須使其基準中心相對車身中心縱向面對稱。

5.2.3.1.4 若裝設額外照明元件來提供轉彎光型，該元件應為符合對稱光型頭燈規範中近光光束之一部分，且應符合下述安裝規定：

若為一對額外照明元件，則安裝時應使其基準中心與車身中心縱向面對稱。

若為單一額外照明元件，則其基準中心應位在車身中心縱向面上。

5.2.3.2 高度：在車輛無負載狀態時，近光頭燈照明面上緣距地高應在一千二百公釐以下；下緣應在五百公釐以上。

5.2.3.3 裝於車輛前方。射出之光線不應直接或經由照後鏡及其它反光面間接對駕駛者造成不適。

5.2.3.4 除 L2 及 L5 類車輛外，若裝設二燈式主要近光光束頭燈，其照明面之間距不得超過二百公釐。

L2 及 L5 類車輛若裝設二燈式近光頭燈，則沿參考軸方向，外表面相對車輛縱向中心面最遠處之邊緣與車身最外緣距離應在四百公釐以下。L2 及 L5 類車輛任一獨立近光頭燈之邊緣與主要遠光頭燈之邊緣間距不得超過二百公釐。

5.2.4 幾何可視性：

5.2.4.1 水平角：單燈式左右各四十五度；成對燈朝外四十五度，朝內十度。

5.2.4.2 垂直角：朝上十五度，朝下十度。

5.2.5 投射方向(L2 及 L5 類車輛除外)：

5.2.5.1 朝車前方。燈可隨把手轉向而連動。垂直傾角應維持在負百分之零點五及負百分之二點五。有外部調整裝置者除外。

5.2.5.2 主要近光光束頭燈之光源主要總目標發光量超過二千流明者，垂直傾角應維持在負百分之零點五及負百分之二點五間。車輛若為符合上述規定而裝設有垂直傾角調整裝置，則該裝置應為自動調整式裝置。

5.2.5.3 上述 5.2.5.2 之規定須依下列條件於實車進行測試：

5.2.5.3.1 狀態 A(僅駕駛者狀態)：使用一質量為七十五公斤(正負一公斤)之配重放置於車輛上模擬駕駛者，此軸重須與申請者之宣告值相符。依據申請者宣告之資料將垂直傾角設定在負百分之一點零及負百分之一點五間。

5.2.5.3.2 狀態 B(全負載狀態)：依據申請者宣告之全負載重量及軸重進行配重。於開始量測前，須上下搖動車輛三次，其次往前及往後移動車輛，皆須使車輪至少轉動一圈。

5.2.5.4 近光頭燈可選擇配備水平傾斜調整系統。水平傾斜調整系統所提供之水平傾斜不得超過車輛的傾斜角 (Bank angle)。

5.2.5.5 依照下述規定執行測試，確認是否符合 5.2.5.4 之要求：

車輛應在無負載狀態下停放於水平地面，車輛之縱向平面垂直於地面且車輛之把手應位於當車輛向前直行時之位置，胎壓並應調整至申請者宣告之狀態，測試車輛傾斜及量測水平傾斜調整系統之測試角度。車輛應依照下述兩個條件進行測試：

5.2.5.5.1 由申請者宣告之最大水平傾斜調整角度值(向左和向右)；

5.2.5.5.2 由申請者宣告之最大水平傾斜調整角度一半之值(向左和向右)。

當試驗車輛回到 5.2.5.5 指定的位置時，水平傾斜調整系統測試角度應迅速歸零。

把手可固定在向前直行之位置，以免在車輛傾斜時移動。

水平傾斜調整系統應藉由該系統之信號產生器而作動。

若水平傾斜調整系統之所有測試角度不小於零，則該系統可視為符合 5.2.5.4 之要求。當檢測機構認可時，申請者可使用其他具有等同效果之方式進行。

5.2.5.6 額外光源或額外照明元件僅能與主要近光光束或遠光光束結合致動以產生轉彎光型。轉彎光型所提供之照明不得高於一水平面，該水平面係指平行於地面、且包含由申請者所提出該對稱光型主要近光光束頭燈於所有傾斜角情況下之參考軸宣告。

5.2.5.7 條文 5.2.5.6 之規定應依照下述之條件進行測試：

受測車輛之整備應依照 5.2.5.5 之規定。

在轉彎光型作動之所有情況下量測車輛兩側之傾斜角。此二傾斜角應為申請者所提出對稱光型燈具單品之傾斜角宣告值。

機車把手可設定為固定朝正前方照射之方向，以避免在車輛傾斜時移動。

可由申請者提供之信號產生器作動轉彎光型進行測試。

若車輛兩側量測得之所有傾斜角度大於或等於申請者所提出對稱光型燈具單品之傾斜角宣告值，則該系統可視為符合 5.2.5.6 之規定。在檢測機構認可下，申請者可示範其他具有同等效果以確認 5.2.5.6 符合性之方式。

5.2.6 電路接線：

5.2.6.1 得於引擎啟動時自動點亮，切換至近光燈時遠光燈應同時熄滅，遠光燈點亮時使用符合本基準燈泡規定之 HID 光源之近光燈須維持點亮。

5.2.6.2 用於產生轉彎光型之額外光源或額外照明元件，應僅能於主要近光光束或遠光光束頭燈點亮時致動。

車輛任一側用來產生轉彎光型之額外光源或額外照明元件，可僅能於傾斜角大於或等於申請者所提出對稱光型燈具單品之最小傾斜角宣告值時自動致動。

而傾斜角小於三度時，額外光源或額外照明元件不應被致動。

傾斜角低於申請者所提出對稱光型燈具單品之最小傾斜角宣告值時，額外光源或額外照明元件不應被致動。

5.2.6.3 應使前位置燈（若無裝設，則改以近光頭燈）、尾燈（後位置燈）、與號牌燈同時作動。

5.2.6.4 在無特定要求下，除非條文 5.2.6.3 所述之燈具點亮情況下，其遠光頭燈、近光頭燈及霧燈應不得點亮。然而，當遠光頭燈和近光頭燈共同作動發出間歇性、短暫性之警告燈號或遠光頭燈發出間歇性之警告燈號或近光頭燈及遠光頭燈輪流發光短暫性之警告燈號時，得免符合本項規範。

5.2.6.4.1 若有安裝晝行燈，則引擎啟動時晝行燈應自動點亮。當頭燈點亮，則引擎啟動時晝行燈應不點亮。

若無安裝晝行燈，頭燈應於引擎啟動時自動點亮。

5.2.7 識別標誌：

5.2.7.1 “閉迴路” 識別標誌：選用裝置，若裝設則應為綠色不閃爍警示亮燈。

5.2.7.2 “水平傾斜調整系統故障” 識別標誌：強制，琥珀色閃爍警示亮燈，可與 5.1.7.2 相結合。當偵測到有關水平傾斜調整系統之故障信號時即應作動。於故障發生期間，識別標誌應持續作動。

5.2.7.3 控制系統故障時，產生轉彎光型之額外光源或額外照明元件應自動被關閉。

5.2.8 其他要求：

當近光頭燈之水平傾斜調整系統故障時，其應可在沒有使用任何特殊工具下滿足下述：

- 5.2.8.1 依照申請者指示重新設定，直到解除水平傾斜調整系統；和
- 5.2.8.2 使遠光頭燈之水平及垂直軸線重新定位至與未配備水平傾斜調整系統之頭燈相同的位置。

申請者應提供重新設定水平傾斜調整系統之詳細說明。

替代作法為申請者可以選擇安裝一自動系統，以符合上述兩者規定之設定或定位水平傾斜調整系統。在此情況下，申請者應提供檢測機構之自動系統測試說明，並證明自動系統之功能能符合所描述之說明情況。

5.2.9 L2 及 L5 類車輛：

5.2.9.1 投射方向：朝車前方。頭燈可隨把手轉向而連動。

5.2.9.2 其他要求

5.2.9.2.1 近光頭燈之發光面最低點於距地高零點八公尺以下者，應調整初始照準介於負百分之一點零與負百分之一點五間。可由申請者宣告其明確值。

5.2.9.2.2 近光頭燈之發光面最低點於距地高零點八公尺及一點零公尺間者，應調整初始照準介於負百分之一點零與負百分之二點零間。可由申請者宣告其明確值。

5.2.9.2.3 近光頭燈之發光面最低點於距地高一點零公尺以上者，應調整初始照準介於負百分之一點五與負百分之二點零間。可由申請者宣告其明確值。

5.2.9.2.4 近光頭燈之光源總目標發光量不超過二千流明，且初始傾角為負百分之一點零及負百分之一點五間者，車輛之所有負載狀態垂直傾角應維持在負百分之零點五及負百分之二點五間。初始傾角於負百分之一點五及負百分之二點零間者，垂直傾角應維持在負百分之一點零及負百分之三點零間。並應可在沒有使用任何特殊工具下滿足其要求。

5.2.9.2.5 近光頭燈之光源總目標發光量超過二千流明，且初始傾角為負百分之一點零及負百分之一點五間者，車輛之所有負載狀態垂直傾角應維持在負百分之零點五及負百分之二點五間。初始傾角於負百分之一點五及負百分之二點零間者，垂直傾角應維持在負百分之一點零及負百分之三點零間。若頭燈垂直傾角調整裝置之反應時間小於三十秒且其作動為全自動，亦可使用之以符合要求。

5.2.9.2.6 條文 5.2.9.2 之規定應依照下述條件進行試驗：

使用一質量為七十五公斤之配重放置於可行駛狀態(Running order)車輛上以模擬駕駛，且加上任何一推進電池之質量。

依據申請者宣告之技術上允許最大質量進行配重，並達輪軸最大軸重。

使用一質量為七十五公斤之配重放置於車輛上模擬駕駛，並額外裝載以達到申請者宣告之最大允許後軸重；惟此時之前軸負載重量應盡可能低，

於開始任何量測前，須上下搖動車輛三次，接著往前及往後移動車輛，以使車輪至少轉動完成一圈。

5.3 尾燈：

- 5.3.1 數量應為一盞或二盞，全寬超過一百三十公分之 L5 類機車應為二燈式對稱裝設。所安裝之尾燈應符合本基準中「尾燈(後(側)位置燈)」或「燈光訊號裝置」之規定。
- 5.3.2 燈色應為紅色。
- 5.3.3 裝設位置：在車輛無負載狀態時，照明面上緣距地高應在一千五百公釐以下，下緣應在二百五十公釐以上。
若 L2 及 L5 類車輛裝設單盞尾燈，其位置應於車輛縱向平面正中央；若裝設二燈式尾燈，應為車輛縱向平面正中央對稱裝設；若該車輛後方為二輪型式且全寬大於一百三十公分者，則其發光面外緣與車輛最外側邊緣間距應不超過四百公釐。
- 5.3.4 幾何可視性：
- 5.3.4.1 水平角：左右各八十度；成對燈水平角朝外八十度，朝內二十度。
- 5.3.4.2 垂直角：水平面上下各十五度。在車輛無負載狀態下，若距地高小於七百五十公釐時(依照 2.6.1 規定測量)，則水平面下方十五度可減為五度。
- 5.3.5 投射方向：朝車後方。
- 5.3.6 識別標誌：選用裝置。若有裝設，應為閉迴路，其功能應依前位置燈所述之功能而定。
- 5.3.7 若尾燈(後位置燈)與方向燈採光學組成(Reciprocally incorporated)時，則於方向燈作動期間，位於同側之後位置燈可無需點亮。
- 5.4 煞車燈：
- 5.4.1 數量應為一盞或二盞，全寬超過一百三十公分之 L5 類機車應為二燈式對稱裝設。所安裝之煞車燈應符合本基準中「煞車燈」或「燈光訊號裝置」之規定。
- 5.4.2 燈色應為紅色。
- 5.4.3 裝設位置：照明面在車輛無負載狀態時，上緣距地高應在一千五百公釐以下，下緣應在二百五十公釐以上。L2 及 L5 類車輛若裝設單盞煞車燈，則位置應於車輛縱向平面正中央；若裝設二燈式煞車燈，則應為車輛縱向平面正中央對稱裝設。若該車輛後方為二輪型式者，其二燈間距應在六百公釐以上，若該車輛全寬小於一百三十公分者，則其二燈間距應在四百公釐以上。
- 5.4.4 幾何可視性：
- 5.4.4.1 水平角：左右各四十五度；成對燈水平角朝外四十五度，朝內十度。
- 5.4.4.2 垂直角：水平面上下各十五度。在車輛無負載狀態下，若距地高小於七百五十公釐時(依照 2.6.1 規定測量)，則水平面下方十五度可減為五度。
- 5.4.5 投射方向：朝車後方。
- 5.4.6 電路接線：須於常用煞車作動時點亮。
- 5.4.6.1 當煞車系統提供本基準中「動態煞車」所定義之煞車訊號，則所有煞車燈應同時點亮。
- 5.4.6.2 當用以啟動及/或熄火之裝置位於引擎(推進系統)無法運轉之位置時，則煞車燈得不作動。

5.4.7 識別標誌：選用裝置。若有裝設，於煞車燈故障時，應產生非閃爍之警示亮燈。L2 及 L5 類車輛禁止使用。

5.4.8 L2 及 L5 類車輛之其他要求：

車輛可裝設 2.19 所述之緊急煞車訊號，且應符合 M1 類車輛緊急煞車訊號之所有相關規定及致動/解除之條件及/或減速度要求。

車輛可裝設 2.26 所述之後方碰撞警示信號(RECAS)，且應符合後方碰撞警示信號之所有相關規定。

5.5 方向燈：適用於 L2 具有封閉式車體者(Closed bodywork)、L3 及 L5 類機車。L1 及 L2 類具有開放式車體者之(Without closed bodywork)機車若裝設此燈具，亦應符合本項規定。

5.5.1 數量應為前兩盞及後兩盞，且所安裝之前方向燈應使用符合本基準中「方向燈」或「燈光訊號裝置」規定之類型 1 或類型 11 方向燈，所安裝之後方向燈應使用符合本基準中「方向燈」或「燈光訊號裝置」規定之類型 2 或類型 12 方向燈。

L2 及 L5 類車輛可額外加裝兩盞側方向燈(類型 5 或 6)(亦即每側各有一盞額外側方向燈)，且其裝設應符合 M1 類車輛側方向燈之所有相關規定。

5.5.2 燈色應為橙(琥珀)色。

5.5.3 裝設位置：

5.5.3.1 寬度：

5.5.3.1.1 除 L2 及 L5 類車輛外，前方向燈照明面間距至少為二百四十公釐。

5.5.3.1.2 除 L2 及 L5 類車輛外，前方向燈應裝設於遠光光束及/或主要近光光束照明面外緣縱向垂直切面之外側。

5.5.3.1.3 前方向燈與最近之主要近光光束頭燈間照明面間距如下：

最小發光強度(燭光)	最小間距(公釐)
90	75
175	40
250	20
400	≤20

5.5.3.1.4 除 L2 及 L5 類車輛外，後方向燈其兩照明面之內緣距離至少應為一百八十公釐。L1 類兩外表面至少為一百六十公釐。

5.5.3.1.5 L2 及 L5 類車輛：

5.5.3.1.5.1 沿參考軸方向，外表面相對車輛縱向中心面最遠處之邊緣與車身最外緣距離應在四百公釐以下。

5.5.3.1.5.2 具有前單輪之車輛，或車寬在一千公釐以下之車輛，其前方向燈發光面之內緣距離應至少為二百四十公釐。

5.5.3.1.5.3 一輪以上前輪之車輛，及車寬在一千公釐以上之車輛，其前方向燈發光面之內緣距離應至少為五百公釐。

5.5.3.1.5.4 具有後單輪之車輛，或車寬在一千公釐以下之車輛，其後方向燈發光面之內緣距離應至少為一百八十公釐。

5.5.3.1.5.5 具有一輪以上後輪之車輛，及車寬在一千公釐以上之車輛，其後方向燈發光面之內緣距離應至少為五百公釐。

5.5.3.2 高度：在車輛無負載狀態時，照明面上緣距地高應在一千二百公釐以下，下緣應在三百五十公釐以上。L2 及 L5 類車輛之照明面上緣距地高應在一千五百公釐以下，下緣應在五百公釐以上。

5.5.3.3 除 L2 及 L5 類車輛外，自後方向燈基準中心至車輛後端之橫切面距離應不超過三百公釐。

5.5.4 幾何可視性：

5.5.4.1 水平角：朝內二十度，朝外八十度。惟 L2 及 L5 類車輛朝外八十度，朝內四十五度。

5.5.4.2 垂直角：水平面上下各十五度。在車輛無負載狀態下，若方向燈之距地高小於七百五十公釐時(依照 2.6.1 規定測量)，則水平面下方十五度可減為五度。

5.5.5 投射方向：前方向燈可隨把手轉向而連動。

5.5.6 電路接線：

5.5.6.1 應能同時獨立控制切換同一側之方向燈

5.5.6.2 方向燈可被開啟指示訊號裝置之狀態，以保護車輛免受未經授權之使用。

5.5.6.3 規定 5.5.6.2 所述之指示訊號，應由方向燈同時操作產生，並應符合下述條件。

5.5.6.3.1 若為單一指示訊號：最多三秒。

5.5.6.3.2 若為連續指示之情況：

5.5.6.3.2.1 持續時間：最多五分鐘。

5.5.6.3.2.2 頻率：(二正/負一)赫茲。

5.5.6.3.2.3 開啟時間：關閉時間正/負百分之十。

5.5.6.3.2.4 僅有當啟動及/或關閉引擎(推進系統)之裝置設置於使引擎(推進系統)無法操作之位置時，才允許該指示訊號。

5.5.7 識別標誌：其可為光學及/或聲響。若為光學式其應為綠色閃爍警示亮燈，當任一方向燈故障時，其需能以熄滅、恆亮或改變閃爍頻率方式呈現。L2 及 L5 類車輛者，若為純聲響式，則其應可被清晰聽見，且等同光學式識別標誌之作動狀態呈現。

5.5.8 其他要求：

除了須操作引擎及燈光裝置外，下述特性應於無其他電氣系統負載進行量測。

5.5.8.1 閃爍次數每分鐘在六十次以上，一百二十次以下。

5.5.8.2 車輛同側之方向燈應能同時或交替閃爍。

5.5.8.3 燈號控制器開啟後一秒內燈具要發光，關閉後一點五秒內熄滅。

5.5.8.4 任一方向燈非因短路而故障之情況下，同側其他方向燈應恆亮或持續閃爍，惟頻率可與前述規定不同。

5.5.9 L2 及 L5 類車輛之其他要求：

在車輛電氣系統無引擎運轉之負載需求(視實際狀況)下，應於致動主控制開關和照明設備後檢查下列特性。

5.5.9.1 特性：

同一側之方向燈應能以相同頻率同時閃爍，並可同步或交互作動。

於任一前或後方向燈非因短路而故障之情況下，其他方向燈應恆亮或持續閃爍。於此情況，閃爍次數可不同於本項規定。

5.6 號牌燈：

5.6.1 燈色應為白色。

5.6.2 數量應為一個，L2 及 L5 類車輛者之數量應為一個或以上。可包括設計用來照明號牌區之光學零件。

5.6.3 裝設位置：足以使此裝置來照明號牌所在空間。

5.7 前位置燈(Front position lamp)：適用於 L2、L3 及 L5 類機車。L1 類機車若裝設此燈具，亦應符合本項規定。

5.7.1 所安裝之前位置燈應符合本基準中「車寬燈(前位置燈)」或「燈光訊號裝置」之規定。

5.7.2 非屬 5.7.2.1 所述情形者，燈色應為白色或橙(琥珀)色，若為白色則數量應為一盞或二盞；若為橙(琥珀)色則數量應為二盞(每邊各一盞)，全寬超過一百三十公分之 L5 類機車應為二燈式對稱裝設。

5.7.2.1 L1 類機車裝設者應為白色。

5.7.3 裝設位置：車輛前方。

5.7.3.1 寬度：

5.7.3.1.1 獨立前位置燈可裝設於其他前燈之上方或下方或一側：若這些燈縱向分布，則前位置燈基準中心必須在車身中心縱向面上；若相鄰放置，則其基準中心必須相對車身中心縱向面對稱。

5.7.3.1.2 若前位置燈與其他前燈採相互結合組成，則安裝時必須使其基準中心位在車身中心縱向面上。當車輛於前位置燈旁亦裝設有其他前燈時，則其基準中心必須相對車身中心縱向面對稱。

5.7.3.1.3 前位置燈其一或兩者與其他前燈採相互結合組成，則安裝時必須使其基準中心相對車身中心縱向面對稱。

5.7.3.1.4 L2 及 L5 類車輛若裝設二燈式前位置燈，則沿參考軸方向，其外表面相對車輛縱向中心面最遠處之邊緣與車身最外緣距離在四百公釐以下。

5.7.3.2 高度：在車輛無負載狀態時，照明面上緣距地高應在一千二百公釐以下，下緣應在三百五十公釐以上。

5.7.4 幾何可視性：

5.7.4.1 水平角：單燈式左右各八十度；成對燈水平角朝外八十度，朝內二十度。L2 及 L5 類車輛者若裝設二燈式前位置燈，則朝外八十度，朝內四十五度。

5.7.4.2 垂直角：水平面上下各十五度。在車輛無負載狀態下，若距地高小於七百五十公釐時(依照 2.6.1 規定測量)，則水平面下方十五度可減為五度。

5.7.5 投射方向：朝車前方。可隨把手轉向而連動。

5.7.6 識別標誌：閉迴路，綠色不閃爍警示亮燈。若儀錶板燈光能與位置燈開關同步亮滅，則無需此識別標誌。

5.7.7 其他要求：若前位置燈與前方向燈採複合光學組成，則方向燈閃爍時，其電路接線應使位於同側之前位置燈熄滅。

5.8 後方非三角形反光標誌(Rear retro-reflector (non-triangular))

5.8.1 數量應為一個或兩個；若為車寬超過一百公分之 L2 及 L5 類車輛應裝設兩個，且允許額外裝設反光標誌及材料，惟其不可妨害強制裝設之燈光及燈光訊號效能。應使用符合本基準中「反光標誌」或「反光裝置」規定之 IA 或 IB 類反光標誌。

L2 及 L5 類車輛若裝設兩個後方非三角形反光標誌，則沿參考軸方向，其照明面（反光）相對車輛縱向中心面最遠處之邊緣與車身最外緣距離不得超過四百公釐。

5.8.2 顏色應為紅色。

5.8.3 裝設位置：在車輛無負載狀態時，反光面上緣距地高應在九百公釐以下，下緣應在二百五十公釐以上。

5.8.4 幾何可視性：

5.8.4.1 水平角：左右各三十度；

除 L2 及 L5 類車輛外，成對裝設者則水平角朝外三十度，朝內十度。

於 L2 及 L5 類車輛上成對裝設者之水平角朝內、外各三十度。

5.8.4.2 垂直角：

除 L2 及 L5 類車輛外，水平面上下各十五度。在車輛無負載狀態下，若距地高小於七百五十公釐時(依照 2.6.1 規定測量)，則水平面下方可減為五度。

L2 及 L5 類車輛者，水平面上下各十度，若該後方反光標誌距地高小於七百五十公釐，則水平面下方可減為五度。

5.8.5 投射方向：朝車後方。

5.8.6 L2 及 L5 類車輛之其他需求

後方反光標誌發光面可與車輛後方其他紅色燈具有共同部位。

5.9 側方非三角形反光標誌(Side retro-reflectors (non-triangular))

5.9.1 每一側之數量應為一個或二個，且應使用符合本基準中「反光標誌」或「反光裝置」規定之 IA 或 IB 類反光標誌。

於 L2 及 L5 類車輛上允許額外裝設側方反光標誌及材料，惟其不可妨害強制裝設之燈光及燈光訊號效能。

5.9.2 前方側面者應為橙(琥珀)色，後方側面者為紅色或橙(琥珀)色。

5.9.3 裝設位置：車輛側面。

5.9.3.1 L1 類之機車在車輛無負載狀態時，反光面上緣距地高應在一千公釐以下，下緣應在三百公釐以上。

5.9.3.2 L3 類之機車在車輛無負載狀態時，反光面上緣距地高應在九百公釐以下，下緣應在三百公釐以上。

L2 及 L5 類車輛者，反光面上緣距地高應在九百公釐以下，下緣應在二百五十公釐以上；若側方反光標誌與其他燈光裝置為組合燈，則上緣距地高可提高至一千二百公釐。

5.9.3.3 除 L2 及 L5 類車輛外，正常情況下其裝設位置不可被駕駛者或乘客之衣物遮蔽。

5.9.4 幾何可視性：

5.9.4.1 水平角：前後各三十度。L2 及 L5 類車輛前後各四十五度。

5.9.4.2 垂直角：

除 L2 及 L5 類車輛外，水平面上下各十五度。在車輛無負載狀態下，若距地高小於七百五十公釐時(依照 2.6.1 規定測量)，則水平面下方十五度可減為五度。

L2 及 L5 類車輛者，水平面上下各十度。於車輛無負載狀態下，若距地高小於七百五十公釐時(依照 2.6.1 規定測量)，則水平面下方可減為五度。

5.9.5 投射方向：反光標誌之參考軸必需垂直於車身中心縱向面並且朝外。前方側面反光標誌可隨轉向移動。

5.10 踏板反光標誌 (Pedal retro-reflectors)：適用裝有踏板之 L1 及 L2 類機車。

5.10.1 數量應為四個反光標誌或反光標誌組，且應使用符合本基準中「反光標誌」或「反光裝置」規定之 IA 或 IB 類反光標誌。

5.10.2 顏色應為橙(琥珀)色。

5.10.3 裝設要求：

5.10.3.1 反光標誌的發光表面必須嵌入車體之踏板。

5.10.3.2 反光標誌的發光表面嵌入車體踏板之方式，須能使其於該車前後清楚可見。反光面之參考軸，應與踏板軸心垂直。

5.10.3.3 踏板反光標誌僅能用在替代引擎下，藉由曲柄或類似裝置產生推力之踏板上。

5.11 若燈具屬於成組、複合或相互結合燈組或單燈：

5.11.1 符合有關顏色、位置、定位、幾何可視性、電路接線與其他之所有要求時，則燈具可與另一個以成組、複合或相互結合方式組合。

5.11.1.1 若此燈具與其他功能燈具組合(Grouped)、複合(Combined)或光學組成(Reciprocally incorporated)燈組，當其他功能燈具關閉時，則此燈具之光度與色度規格仍須符合規範。然而，當前位置燈或尾燈(後位置燈)與其他一個或一個以上能同時作用之功能燈具結合時，這些其他功能燈具及前位置燈或尾燈(後位置燈)作動時，其光色需符合要求。

5.11.1.2 煞車燈與方向燈不得採光學組成(Reciprocally incorporated)。

5.11.1.3 若煞車燈和方向燈為組合(Grouped)時，則任何通過燈具外表面與參考軸正交的水平或垂直線，應貫穿不超過兩個不同的顏色的分隔區域。其發光面不可有重疊或交界區域。

5.11.2 單燈

5.11.2.1 如 2.1.1.1 所定義，由兩個(含)以上之不同元件所組成之單燈者，其裝設方式應能符合以下要求：

(1) 發光面投影在正切燈殼與垂直參考軸的平面上之投影面積不應小於總面積之百分之六十，或

(2) 兩相鄰之外表面邊緣之最小間距不應逾七十五公釐。

此規範不適用於單一反光標誌。

5.11.2.2 如 2.1.1.2 或 2.1.1.3 所定義，由兩盞標示「D」之燈具所組成之單燈或兩個獨立之反光標誌所組成單一反光標誌，其裝設方式應能符合以下要求：

(1) 在兩盞燈具或反光標誌參考軸方向外表面之投射區域，不應小於其參考座標軸方向最小四邊外切面積之百分之六十；或

(2) 從垂直於參考軸的方向測量時，在兩盞燈具或兩個獨立反光標誌之參考軸方向，其相鄰外表面邊緣之最小間距不應逾七十五公釐。

5.11.2.3 如 2.1.1.4 所定義之單燈，應符合 5.11.2.1 要求。

兩個(含)以上之燈具及/或兩個(含)以上個別外表面，其使用同一個燈具本體及/或使用一個共同外部透鏡者，不應視為相依燈組系統。然而，帶狀或條狀分佈之燈具可為相依燈組系統之一部份。

5.12 除另有規定外，電路接線應確保前位置燈或近光燈(若無裝設前位置燈)與後位置燈及後號牌燈同時開啟或關閉。

5.12.1 對於相依燈組系統，其所有光源應同時開啟或關閉。

5.13 下列情況，後位置燈、後方向燈和後反光標誌，可僅裝設於可動件上：

5.13.1 可動件處於任何固定位置下，該燈具安裝位置、幾何可視性、色度及光度皆應符合要求。

5.13.2 若係以兩個標示"D"之燈具組成達到 5.13 所述之情形，則可動件處於任何固定位置下，只要有一個燈具符合安裝位置、幾何可視性及光度即可。

5.13.3 為滿足上述功能而裝設及作動額外燈具時，當可動件於任一固定開啟位置時，此類額外燈具之安裝位置、幾何可視性及光度應符合可動件上所裝設燈具之適用要求。

5.13.4 若以相依燈組系統符合 5.13 所述之情形者，應符合下列條件之一：

(a) 相依燈組系統應完整安裝於可動件上，且應符合 5.13.1 之規定。然而當為滿足上述功能而作動額外燈具時，則當可動件於任一固定開啟位置時，此類額外燈具之安裝位置、幾何可視性、色度及光度應符合可動件上所裝設燈具之適用要求。或

(b) 相依燈組系統應分別安裝於固定件及可動件上，於申請型式認證時申請者所指定之相依燈具，在可動件之所有固定位置皆應符合其位置、朝外幾何可視性、色度及光度之要求。而其朝內幾何可視性，若相依燈具在可動件之所有固定位置，仍能滿足單品於認證時之配光要求，則視為符合。

5.14 幾何可視性之一般規定：

5.14.1 在幾何可視性視角內不應存有遮蔽物，阻礙從燈具外表面任何部位發射出之光線。若該遮蔽物已被納入於燈具單品認證設定內，則可不另考慮光線阻礙。

5.14.2 若在靠近燈具處進行測量，則觀察方向應改為平行方向，以達到相同的準確度。

5.14.3 若燈具裝設於車輛後方，且燈具外表面之任何部份受車輛其他部件遮蔽時，則應提供該燈具之未受遮蔽部分，仍可符合配光值之要求規定。

5.14.4 當幾何可視性之垂直角要求於水平面下方可減少至五度(依照 2.6.1 規定測量燈具距地高小於七百五十公釐者)，所安裝光學元件之光度量測範圍，可減少至水平面下方五度。

- 5.14.5 當所有相依燈具一起作動時，相依燈組系統應符合幾何可視性之規定。
- 5.15 若無特殊規定，除方向燈、機車危險警告訊號及緊急煞車訊號外，則均不應為閃爍燈光。
- 5.15.1 方向燈之光學特性，可藉由符合基準「方向燈」5.1.10(除類型5、6)或5.2.3規定之光源序列式致動產生閃爍變化。
- 惟依6.25規定提供緊急煞車訊號(Emergency stop signal)之類型2a、2b或類型12方向燈，不適用本項規定。
6. 車輛因行車安全或特定操作之需，得裝置符合下列規定之輔助燈光與標誌。
- 6.1 大型汽車及拖車辨識燈(Identification lamp)：
- 6.1.1 燈色在前方者應為橙色、黃色或綠色、在後方者應為紅色；前方無兼具速率指示功能之辨識燈，其顏色不得為綠色。
- 6.1.2 前或後方各三個，兼具速率指示功能者，應面朝車前方向。
- 6.2 汽車前角燈(Cornering lamp)：
- 6.2.1 數量應為二盞。
- 6.2.2 燈色應為白色。
- 6.2.3 裝設位置：
- 6.2.3.1 寬度：應於車輛縱向中心面的兩側各裝設一盞。
- 6.2.3.2 高度：距地高在車輛無負載狀態時，應不小於二百五十公釐，且不大於九百公釐。但在沿參考軸方向，外表面上任一點皆不得高於近光頭燈外表面上最高點。
- 6.2.3.3 長度：從前方起不超過一千公釐。
- 6.2.4 幾何可視性：
- 6.2.4.1 水平角：朝外三十度至六十度。
- 6.2.4.2 垂直角：朝上下各為十度。
- 6.2.5 投射方向：應符合幾何可視性要求。
- 6.2.6 電路接線：應於頭燈點亮時始得作動。
- 6.2.6.1 於方向燈點亮及/或轉向角度自正前向變換至與其同側時自動點亮，於方向燈熄滅及/或轉向角度回復至正前向時自動熄滅。
- 6.2.6.2 當倒車燈點亮，前角燈也可無關於方向盤或方向燈位置而同時點亮。在此情況下，當倒車燈熄滅時，前角燈也應熄滅。
- 6.2.7 當行車速度大於四十公里/小時，前角燈應不點亮。
- 6.3 汽車晝行燈(Daytime running lamp)：
- 6.3.1 數量應為二盞，所安裝之汽車晝行燈應符合本基準中「晝行燈」或「燈光訊號裝置」之規定。
- 6.3.2 燈色應為白色。
- 6.3.3 裝設位置：
- 6.3.3.1 寬度：沿參考軸方向兩燈外表面內緣間距應不小於六百公釐，對全寬小於一點三公尺者此距離得減為四百公釐。
- 6.3.3.2 高度：在車輛無負載狀態時，距地高應在二百五十至一千五百公釐之間。
- 6.3.3.3 裝於車輛前方。射出之光線不應直接或經由照後鏡及其它反光面間接對駕駛者造成不適。
- 6.3.4 幾何可視性：

6.3.4.1 水平角：朝內外各二十度。

6.3.4.2 垂直角：水平面上下方各為十度。

6.3.5 投射方向：朝車前方。

6.3.6 電路接線：

6.3.6.1 引擎(推進系統)啟動系統開啟時晝行燈應自動點亮。然而當在下述情況時晝行燈可熄滅：

6.3.6.1.1 自動變速箱位於駐車檔位置；

6.3.6.1.2 駐煞車位在作動位置；或

6.3.6.1.3 在每次手動啟動推進系統後之車輛首次開始移動之前。

6.3.6.2 當車速不超過十公里/小時時晝行燈可手動關閉，惟當車速超過十公里/小時或當車輛移動超過一百公尺時則應自動開啟，且應維持開啟直到被刻意關閉為止。

6.3.6.3 當引擎(推進系統)啟動系統位於關閉位置或前霧燈或頭燈開啟時(除開啟頭燈用來作為間歇警告信號外)，晝行燈應自動關閉。

6.3.6.4 當開啟晝行燈時，其 4.23 所述之燈具可被點亮，惟若晝行燈係依照 4.2.6.6.2 之規定操作時，須點亮尾燈(後位置燈)。

6.3.6.5 若前方向燈與晝行燈之距離小於或等於四十公釐，則當方向燈作動時車輛同側之晝行燈可為：

(1) 熄滅；或

(2) 在前方向燈作動期間減弱光度。

6.3.6.6 若方向燈與晝行燈採相互結合組成時，則於方向燈作動期間，同側之晝行燈應熄滅。

6.3.7 識別標誌：選用裝置。若有裝設，應為「閉迴路」識別標誌，惟若該燈具依基準「晝行燈」要求認證結果應搭配實車安裝有一指示故障之識別標誌，則此為強制裝置。

6.4 汽車工作燈或聚光燈(Working/Cargo lamp, Spot lamp)：

6.4.1 顏色應為白色或淡黃色；依實際需要裝設(客車及機車不適用)。

6.4.2 其開關不得與其他燈光連動。

6.4.3 於正常行駛中使用而有影響他車行車視野者，應使用適當之固定遮蔽裝置。

6.5 汽車前霧燈(Front fog lamp)：

6.5.1 數量應為二盞，所安裝之前霧燈應符合本基準中「前霧燈」或「道路照明裝置」之規定。

6.5.2 燈色應為白色或淡黃色。

6.5.3 裝設位置：

6.5.3.1 寬度：沿參考軸方向，外表面相對車輛縱向中心面最遠處之邊緣與車身最外緣距離應小於四百公釐。

6.5.3.2 高度：在車輛無負載狀態時，距地高應不小於二百五十公釐。M1 及 N1 類不大於八百公釐；N3G(越野車)以外之其他車輛不大於一千二百公釐；N3G 類車輛最大高度可增至一千五百公釐。在沿參考軸方向，外表面上任一點皆不得高於近光頭燈外表面上最高點。

6.5.3.3 裝於車輛前方。射出之光線不應直接或經由照後鏡及其它反光面間接對駕駛者造成不適。

6.5.4 幾何可視性：

6.5.4.1 水平角：朝外四十五度，朝內十度。

6.5.4.2 垂直角：朝上下各為五度。

6.5.4.3 鄰近前霧燈裝設之分隔物或其他裝備，應不會產生造成其他用路人不舒服之衍生影響。

6.5.5 投射方向：朝車前方。

6.5.5.1 垂直方向：

6.5.5.1.1 對於類型B前霧燈，在空車且駕駛座有一人狀態下，其明暗截止線於垂直方向之傾角應為負百分之一點五(含)以下。

6.5.5.1.2 對於類型F3前霧燈：

6.5.5.1.2.1 當每個前霧燈光源之總目標發光量不超過二千流明時：

6.5.5.1.2.1.1 在空車且駕駛座有一人狀態下，其明暗截止線於垂直方向之傾角應為負百分之一點零(含)以下。

6.5.5.1.2.2 當每個前霧燈光源之總目標發光量超過二千流明時：

6.5.5.1.2.2.1 依照空車時之前霧燈沿參考軸方向外表面下緣之距地高(公尺)(h)，前霧燈明暗截止線垂直傾角於10.要求之所有負載狀態，應自動維持於下述範圍內：

h 小於或等於零點八：

傾角介於負百分之一點零與負百分之三點零；

初始照準介於負百分之一點五與負百分之二點零。

h 大於零點八：

傾角介於負百分之一點五與負百分之三點五；

初始照準介於負百分之二點零與負百分之二點五。

6.5.5.1.2.2.2 製造廠須指定其空車且駕駛座有一人狀態下之明暗截止線初始下傾角，精度應在百分之零點一內，並以清晰且不易抹滅之方式在車輛上靠近前霧燈處或靠近製造廠標示處或搭配近光燈所標註處予以標註。

6.5.5.1.3 前霧燈垂直傾角調整裝置

6.5.5.1.3.1 當前霧燈裝有垂直傾角調整裝置時(單獨或是與其他前方照明及信號系統結合)，其垂直傾角於10.要求之所有負載狀態下，應皆能位於6.5.5.1.2.2.1之範圍內。

6.5.5.1.3.2 對於屬於近光頭燈一部份或是AFS系統一部份之類型F3前霧燈，當前霧燈光束被作為近光燈光束之一部分時，應符合章節4.2.5之要求。在此情形下，此前霧燈也可採用4.2.5所定義之傾角範圍。

6.5.5.1.3.3 垂直傾角調整裝置亦可用來依照當時之天氣狀態自動調整前霧燈光束之傾角，以確保不超過6.5.5.1.2.2.1所規定之下傾角範圍。

6.5.5.1.3.4 當垂直傾角調整裝置故障時，前霧燈光束傾角不能小於故障發生時的傾角狀態。

6.5.6 電路接線：

6.5.6.1 前霧燈之亮滅操作應可與遠光頭燈、近光頭燈或兩者之任何組成加以區分獨立執行，下述情況除外：

- (a) 被用在 AFS 照明功能一部份之前霧燈；然而，前霧燈功能之開啟應優先於前述前霧燈被用作一部份之功能，或
- (b) 依本基準「前霧燈」或「道路照明裝置」規格標示("/")之前霧燈規定，其不應與光學組成之任何燈具同時點亮。

6.5.6.2 電路接線必須確保除非 4.23 所述燈具已開啟，否則不可開啟遠光頭燈、近光頭燈及前霧燈。

6.5.7 識別標誌：「閉迴路」識別標誌，獨立之不閃爍警示亮燈。

6.5.8 其他要求：

6.5.8.1 對於對準及照度可自動依照當時天氣狀態進行調整之類型 F3 前霧燈或「道路照明裝置」單品，其對準及照度之任何變動應自動進行，且不能造成駕駛人或其他道路使用者之不適。

6.5.8.2 若以前霧燈替代車寬燈之功能者，應符合下述規範：

6.5.8.2.1 此燈光裝置之電路接線如發生任何故障，車寬燈應能自動啟動。

6.5.8.2.2 取代各車寬燈之燈、功能須符合下述規定：

(1) 4.3.4.規定之車寬燈幾何可視角度。

(2) 依據光度分佈角度之最小照度值。

6.5.8.2.3 使用替代燈組者須提供符合 6.5.8.2.2 之測試報告。

6.6 汽車停車燈(Parking lamp)：全長未超過六公尺且全寬未超過二公尺之汽車得依本規定裝設停車燈，其他車輛不得裝設。

6.6.1 停車燈盞數應為前兩盞與後兩盞或兩側各一盞，所安裝之停車燈應符合本基準中「停車燈」或「車寬燈(前位置燈)」、「尾燈(後位置燈)」或「燈光訊號裝置」之規定。

6.6.2 前方之燈色應為白色，後方之燈色應為紅色，若與側方向燈或側方標識燈採相互結合組成時應為橙(琥珀)色。

6.6.3 裝設位置：

6.6.3.1 寬度：沿參考軸方向，外表面相對車輛縱向中心面最遠處之邊緣與車身最外緣距離應小於四百公釐。若為兩盞，應分別裝設於車輛側方。

6.6.3.2 高度：在車輛無負載狀態時，除 M1、N1 以外之其他車輛距地高應在三百五十至一千五百公釐之間。(若車身形狀無法使其維持於一千五百公釐時得為二千一百公釐。)

6.6.4 幾何可視性：

6.6.4.1 水平角：朝外(前及後)四十五度。

在車輛無負載狀態下，若停車燈之距地高小於七百五十公釐時(依照 2.6.1 規定量測)，則 H 平面以下之朝內四十五度可減為二十度。

6.6.4.2 垂直角：水平面上下各十五度。在車輛無負載狀態下，若停車燈之距地高小於七百五十公釐時(依照 2.6.1 規定量測)，則水平面下方十五度可減為五度。

6.6.5 電路接線：接線應使車輛同側停車燈可與其他燈加以區分而獨立點亮，即使點火開關位於引擎熄火之位置，停車燈及可能依 6.6.7 之規

定而同時點亮之同側前、後位置燈，仍應能作動。且禁止以定時開關之方式將這些燈具自動關閉。

6.6.6 識別標誌：選用裝置。若有裝設，應為「閉迴路」識別標誌，且不應與車寬燈及尾燈之識別標誌混淆。

6.6.7 其他要求：可藉由同時點亮位於同側之前位置燈及後位置燈，來作動此燈之功能。在此情況，符合前或後位置燈要求的燈具即視為符合停車燈之規定。

6.7 機車前霧燈：適用於 L3 及 L5 類機車。

6.7.1 數量應為一盞或二盞，所安裝之前霧燈應符合本基準中「前霧燈」或「道路照明裝置」之規定。

6.7.2 燈色應為白色或淡黃色。

6.7.3 裝設位置：

6.7.3.1 寬度：對單燈者其基準中心須在車輛中心縱向面上；或是最接近車輛中心縱向面之照明面邊緣與之間距應小於二百五十公釐。L5 類車輛前霧燈沿參考軸方向，外表面相對車輛縱向中心面最遠處之邊緣與車身最外緣距離應小於四百公釐。

6.7.3.2 高度：照明面不得高於近光頭燈照明面上緣，在車輛無負載狀態時，距地高應在二百五十公釐以上。

6.7.3.3 裝於車輛前方。射出之光線不應直接或經由照後鏡及其它反光面間接對駕駛者造成不適。

6.7.4 幾何可視性：

6.7.4.1 水平角：單燈者左右各四十五度，偏心光者朝內十度；成對燈者水平角朝外四十五度，朝內十度。

6.7.4.2 垂直角：水平面上下各五度。

6.7.5 投射方向：朝車前方。可隨把手轉向而連動。

6.7.6 不可與任何前燈複合使用。

6.7.7 識別標誌：選用裝置。若有裝設，應為閉迴路且綠色不閃爍警示亮燈。

6.7.8 電路接線：前霧燈之開關應可與遠光燈及近光頭燈加以區分而獨立開關；前霧燈與頭燈不得連動。

6.8 機車後霧燈：適用於 L3 及 L5 類機車，所安裝之後霧燈應符合本基準中「後霧燈」或「燈光訊號裝置」之規定。

6.8.1 數量應為一盞或二盞。

6.8.2 燈色應為紅色。

6.8.3 裝設位置：

6.8.3.1 高度：在車輛無負載狀態時，距地高應在九百公釐以下，二百五十公釐以上。L5 類車輛之距地高應在一千公釐以下，下緣應在二百五十公釐以上。

6.8.3.2 裝於車輛後方。其照明面與煞車燈照明面間距應大於一百公釐。

6.8.3.3 寬度：若 L5 類車輛裝設單盞後霧燈，位置應於車輛縱向平面正中央；若裝設二燈式後霧燈，應為車輛縱向平面正中央對稱裝設。若該車輛後方為二輪型式者，其二燈間距應在六百公釐以上，

若該車輛全寬小於一百三十公分者，則其二燈間距應在四百公釐以上。

6.8.4 幾何可視性：

6.8.4.1 水平角：單燈者左右各二十五度；成對燈者水平角朝外二十五度，朝內十度。

6.8.4.2 垂直角：水平面上下各五度。

6.8.5 投射方向：朝車後方。

6.8.6 電路接線：後霧燈需在下述任一或多個燈種點亮時方能被點亮：遠光頭燈、近光頭燈、前霧燈。若有前霧燈，則後霧燈之關閉應與其無關。後霧燈可持續點亮至位置燈(即前位置燈及尾燈)關閉為止，而再重新點亮前其應維持關閉。

6.8.7 識別標誌：閉迴路。應為琥珀色不閃爍警示亮燈。

6.9 機車前方非三角形反光標誌：適用 L1 類之機車。

6.9.1 數量應為一個，且應使用符合本基準中「反光標誌」或「反光裝置」規定之 IA 或 IB 類反光標誌。

6.9.2 顏色應為白色。

6.9.3 裝設位置：在車輛無負載狀態時，反光標誌距地高應在一千二百公釐以下，四百公釐以上。

6.9.4 幾何可視性：

6.9.4.1 水平角：左右各三十度。

6.9.4.2 垂直角：水平面上下各十五度。在車輛無負載狀態下，若反光標誌之距地高小於七百五十公釐時，則水平面下方之垂直角可減為五度。

6.9.5 投射方向：朝車前方。可隨把手轉向而連動。

6.10 機車輔助煞車燈：

6.10.1 顏色應為紅色。

6.10.2 燈具基準中心應在縱向中心面上並高於其他後方燈具。

6.10.3 應為續亮，不得閃爍。

6.11 機車危險警告燈：

6.11.1 危險警告燈燈號應藉由各方向燈同時作動而產生。且於車輛遭遇碰撞或於緊急煞車訊號依 6.25 規定解除作動後，危險警告燈可自動作動；於此情況下，可以手動方式關閉。

6.11.2 燈色應為橙(琥珀)色。

6.11.3 電路接線：應能獨立控制致使所有方向燈同時作動。

6.11.4 識別標誌：應安裝閃爍之紅色訊號燈，或以 5.5.8 規定之獨立識別標誌同時作動。

6.11.5 閃爍次數為每分鐘六十次以上，一百二十次以下。燈號控制器開啟後一秒內燈具要發光，關閉後一點五秒內熄滅。

6.12 機車晝行燈 (Daytime running lamp)：

6.12.1 應為單燈式，或二燈式對稱裝設。全寬超過一千三百公釐之 L5 類車輛應為二燈式裝設。所安裝之機車晝行燈應符合本基準中「晝行燈」或「燈光訊號裝置」之規定。

6.12.2 燈色應為白色，二燈式左右燈色應一致。

6.12.3 裝設位置：

6.12.3.1 寬度

6.12.3.1.1 一獨立之晝行燈可裝設於其他前燈之上方或下方或一側。若這些燈縱向分布，則晝行燈基準中心必須在車身中心縱向面上；除L2及L5類車輛外，若相鄰放置，則照明面之邊緣與車身中心縱向面距離應不超過二百五十公釐。

L2及L5類車輛者，若其相鄰裝設，則該些燈具之基準中心必須對稱於車身中心縱向面。

6.12.3.1.2 除L2及L5類車輛外，若晝行燈與其他前燈(遠光頭燈或前位置燈)為光學組成燈，則安裝時必須使其照明面之邊緣與車身中心縱向面距離不超過二百五十公釐。

L2及L5類車輛者，若一獨立之晝行燈與其他前燈為光學組成燈，則安裝時其基準中心必須位於車身中心縱向面上。惟若其他前燈與其相鄰，則該些燈具之基準中心必須對稱於車身中心縱向面。

6.12.3.1.3 兩盞晝行燈者，其無或一或兩者與其他前燈為光學組成燈時，則安裝時必須使該些燈具之基準中心對稱於車身中心縱向面。

6.12.3.1.4 L1及L3類車輛若為兩盞晝行燈，則兩者照明面之距離應不得超過四百二十公釐。全寬大於一千三百公釐之L5類車輛，其發光面之內緣距離應至少為五百公釐。

6.12.3.1.5 L1及L3類車輛其晝行燈於下述情況時無須符合最大間距之要求：

6.12.3.1.5.1 成組、複合或相互結合之其他頭燈燈具，或

6.12.3.1.5.2 位於一與車輛縱向平面垂直之矩形平面，且該矩形平面位於機車車身前段之投影面積內。

6.12.3.2 高度：在車輛無負載狀態時，距地高應在二百五十至一千五百公釐之間。

6.12.3.3 長度：裝於車輛前方。L2及L5類車輛射出之光線不應直接或經由照後鏡及其它反光面間接對駕駛造成不適。

6.12.4 幾何可視性

6.12.4.1 水平角：朝外二十度朝內十度。

具單燈式晝行燈之L2及L5類車輛，朝左、右各二十度。

具雙燈式晝行燈之L2及L5類車輛，朝內、外各二十度。

6.12.4.2 垂直角：水平面上下各十度。

6.12.5 投射方向：朝車前方。可隨把手轉向而連動。

6.12.6 L1及L3類車輛電路接線：

6.12.6.1 頭燈點亮時晝行燈應自動熄滅，但若頭燈點亮僅為短暫警示時除外。當晝行燈點亮時，尾燈(後位置燈)應點亮。而當晝行燈點亮時，前位置燈和後號牌燈可個別或同時點亮。

6.12.6.2 若前方向燈與晝行燈之距離小於或等於四十公釐，則當方向燈作動時車身同側之晝行燈可為：

- (1) 熄滅；或
- (2) 在前方向燈作動期間減弱光度。

6.12.6.3 若方向燈與晝行燈採相互結合組成時，則於方向燈作動期間，同側之晝行燈應熄滅。

6.12.7 L2 及 L5 類車輛之電路接線：

6.12.7.1 當主控開關被致動時，晝行燈應被點亮；惟於以下狀況將保持熄滅：

- 6.12.7.1.1 自動變速箱排至 P 檔時，或
- 6.12.7.1.2 駐車煞車致動時，或
- 6.12.7.1.3 在每次手動啟動主控開關後之車輛首次開始移動之前。

6.12.7.2 當車速不超過十公里/小時時晝行燈可手動關閉，惟當車速超過十公里/小時或當車輛移動超過一百公尺時則應自動再開啟。

6.12.7.3 晝行燈在以下情況下應自動熄滅：

- 6.12.7.3.1 車輛經由主控制開關熄火；
- 6.12.7.3.2 前霧燈開啟時；
- 6.12.7.3.3 頭燈開啟，而使用於短暫警示時除外。

6.12.7.4 當車外環境光源小於一千流明下，速率計仍清晰可辨識(例如：速率計燈光恆亮)且該車未配置依 5.7.6 規定非閃爍式綠色識別標誌或專屬晝行燈符號之綠色指示燈；於此情況下，當車外環境光源降至一千流明以下時，近光頭燈及 5.2.6.4 要求之燈光裝置應依規定同時於二秒內自動開啟。

6.12.7.5 隨後，當車外環境光源達七千流明以上時，晝行燈應自動被重新致動，同時近光頭燈及 5.2.6.4 要求之燈光裝置應依規定於五至三百秒內熄滅。(亦即於黑暗環境下，若駕駛無充足之可見提示及刺激以致動燈光，則應具備全自動頭燈功能)。

6.12.8 識別標誌：選用裝置，光學顯示之識別標誌顏色為綠色，閉迴路。

6.12.9 其他要求：可用 ISO 2575:2004 道路車輛-控制器及指示器及識別標誌之 DRL 標誌，以提醒駕駛人晝行燈已點亮。

6.13 機車停車燈 (Parking lamp)：

- 6.13.1 應於車輛靜止時持續點亮不得閃爍。
- 6.13.2 燈色在前方者應為白色或淡黃色，在後方者應為紅色。

6.14 車身標示用反光標識：適用於 M2、M3、N 及 O 類車輛，且所使用之反光標識應符合本基準中「反光識別材料」或「反光裝置」之規定。

6.14.1 由 D 類反光識別材料構成之反光總面積應小於二平方公尺，E 類反光識別材料構成之反光總面積應大於二平方公尺。

6.14.2 標識尺寸：側邊及後部標識，其材質需為帶狀反光識別材料，且寬度應為五十(正十，負零)公釐。

6.14.3 標識之形狀裝置要求：

6.14.3.1 帶狀之側邊及後部標識：

6.14.3.1.1 車輛安裝反光識別材料可以用一個元件，或多個元件連續不斷緊密形成，但需平行或者盡可能與地面平行。此規定也適用於曳引車、半拖車和其他的聯結車。

6.14.3.1.2 車輛之後部標識，其顏色可為紅色或黃色。

6.14.3.1.3 車輛之側邊標識，其顏色應為白色、黃色或紅色。若車體外表面有些部份係由撓性材質製成，則該帶狀反光標識應安裝於其硬質部件上，且該帶狀反光標識之剩餘部分可安裝於撓性材質上。惟若車體外表面完全由撓性材質製成，則該帶狀反光標識可安裝於撓性材質上。

6.14.3.1.4 標識裝置應盡可能顯示車輛之全寬或全長，或其至少為全寬或全長之百分之八十。

6.14.3.1.5 非連續之帶狀元件之間的距離，應盡可能縮短，且不應該超過最短的元件長度之百分之五十。然而若申請者能向檢測機構證明無法滿足前述百分之五十之要求，則其間隔可超過最短元件長度之百分之五十，惟其間隔應儘可能縮短且不超過一千公釐。

6.14.3.1.6 反光識別材料距地高在車輛無負載狀態時最小為二百五十公釐，最大為一千五百公釐。若受技術條件限制時，其最大值可調整為二千一百公釐。

6.14.3.1.7 車輛後方之反光識別材料距離煞車燈應大於二百公釐。

6.14.3.1.8 安裝 6.23 規定之反光識別材料-重型貨車與長型拖車用後方標識牌，可視為車輛後方反光標識之一部份，來計算反光標識長度及其與車輛側邊間隔距離。

6.14.3.2 輪廓標識：

6.14.3.2.1 輪廓標識的安裝，應儘可能呈現車輛的側邊和後部的完整形狀。

6.14.3.2.2 車輛之後部輪廓標識，其顏色可為紅色。

6.14.3.2.3 車輛之側邊輪廓標識，其顏色應為白色或黃色。

6.14.3.2.4 非連續之帶狀元件之間的距離，應盡可能縮短，且不應該超過最短元件長度之百分之五十。然而若申請者能向檢測機構證明無法滿足前述百分之五十之要求，則其間隔可超過最短元件長度之百分之五十，惟其間隔應儘可能縮短且不超過一千公釐。

6.14.3.2.5 反光識別材料之下部距地高最小為二百五十公釐，最大為一千五百公釐。

6.14.3.2.6 車輛後方之反光識別材料距離煞車燈應大於二百公釐。

6.14.3.3 特定標識和圖案：用於車輛側方輪廓標識區域內之特定反光標識和、或圖案，不能降低輪廓標識和強制性燈光訊號裝置之效果，其「整體」的條件如下：

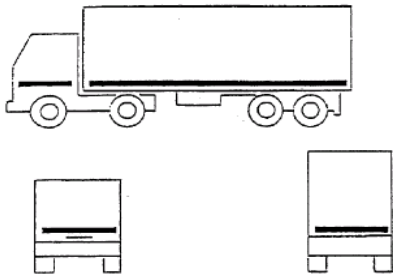
6.14.3.3.1 字母數或文字數應不能超過十五。

6.14.3.3.2 字母或文字高度在三百公釐至一千公釐之間。

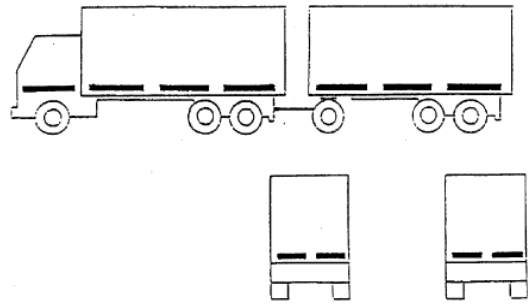
6.14.3.3.3 反光面積不大於二平方公尺。

6.14.4 反光標識圖例：

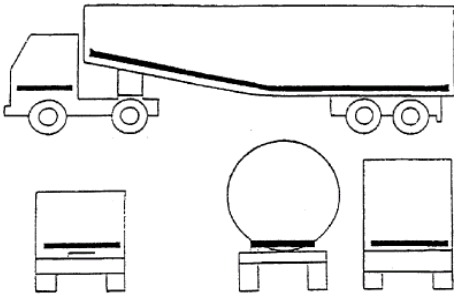
6.14.4.1 帶狀反光標識之圖例



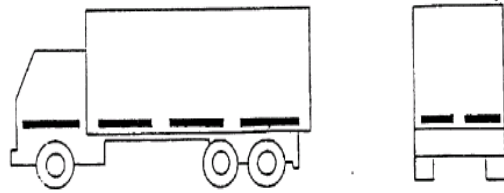
圖例 A



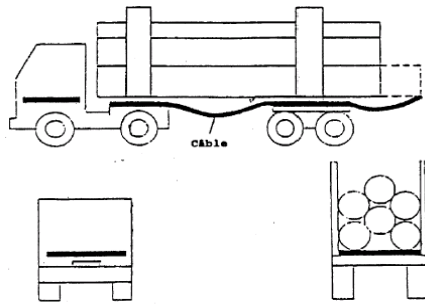
圖例 B



圖例 C

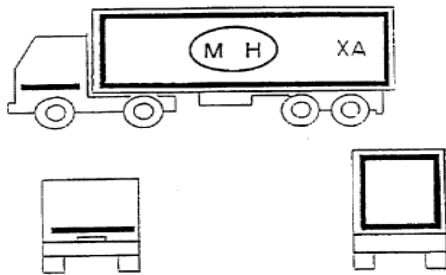


圖例 D

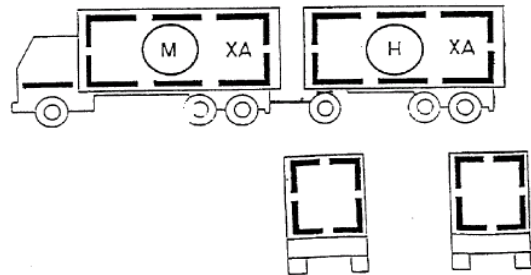


圖例 E

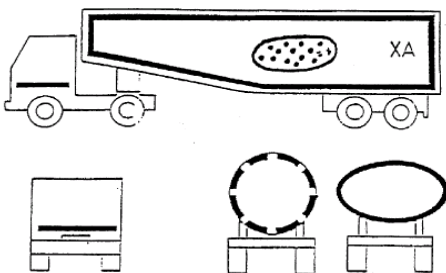
6.14.4.2 反光輪廓標識之圖例(特定標識和圖案)



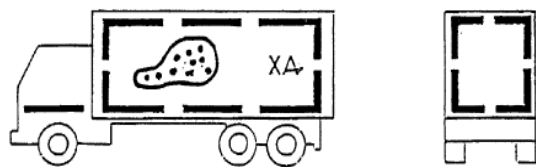
圖例 A



圖例 B



圖例 C



圖例 D

- 6.15. 拖車側方向燈：O2、O3 及 O4 類車輛可額外加裝二或四盞符合本基準中「方向燈」或「燈光訊號裝置」規定之側方向燈(類型 5 或 6)。
- 6.16 適路性前方照明系統(AFS)：若以下無另行規範，則本法規之遠光燈規定及近光燈規定「適用於適路性前方照明系統」或「道路照明裝置」之對應部份。
- 6.16.1 配置：機動車輛為選配，拖車禁用。
- 6.16.2 數量：一套系統。
- 6.16.3 準備事項：無特別要求。
- 6.16.4 位置：以下之試驗前，適路性前方照明系統應設定於正常狀態。
- 6.16.4.1 寬及高：對於申請者宣告之照明功能或模式，其同時作動之所有照明元件應符合 6.16.4.1.1 至 6.16.4.1.4。所有的尺寸都是指在參考軸方向上觀察到之照明元件外表面最近邊緣。
- 6.16.4.1.1 兩個照明元件對稱裝設(車輛各側各一個，兩外表面重心同高且與車輛縱向中心面間同距，個別容許誤差為五十公釐以內。而其發光面、照明面及光線輸出之前述可允許不同。)，其高度應符合 4.1 及 4.2 之規定。
- 6.16.4.1.2 若有裝設位於車輛兩側的額外照明元件，則其與靠最近的照明元件間之水平方向距離應不大於一百四十公釐，上方或下方之垂直方向應不超過四百公釐。
- 6.16.4.1.3 前述 6.16.4.1.2 所述之額外照明元件，距地高應不小於二百五十公釐且低於 4.2.3.2 規定之高度。
- 6.16.4.1.4 而且，符合以下寬度規定：近光光束照明之各種模式，其在車輛各側應至少有一個照明元件之外表面外側邊緣距車輛外側邊緣小於四百公釐，且內側邊緣在參考軸方向應相距至少六百公釐。此等要求不適用於 M1 及 N1 類車輛；其他車輛之全寬小於一千三百公釐者，此內側邊緣相距可減為四百公釐。額外裝配之「兩對稱裝設照明元件」，其水平距離可為二百公釐。
- 6.16.4.2 縱向規範：適路性前方照明系統之所有照明元件應裝設於車輛前方。若投射出之光線不直接或經由照後鏡及/或其它反射面間接對駕駛者造成不適，則視為符合此項要求。
- 6.16.5 幾何可視性：在車輛各側，申請者提出之每個照明功能與模式，其同時作動產生該功能之照明元件當中，至少有一個照明元件應符合 4.1.5 及 4.2.4 規定之個別照明功能幾何可視性角度。可使用個別照明元件來用在不同角度以符合本項要求。
- 6.16.6 投射方向：朝車前方。試驗前，適路性前方照明系統應處於正常狀態，且投射基本近光光束。
- 6.16.6.1 垂直方向：
- 6.16.6.1.1 製造廠須指定其空車且駕駛座加一人狀態下之基本近光光束截止線初始下傾角，精度應在百分之零點一內，於每輛車上之前方照明系統附近或車輛製造廠標示處以清晰不易抹滅的方式標註。
- 若製造廠指定不同之初始傾角給各種提供或促成基本近光光束明暗截止線之照明元件，精度應在百分之零點一內，於每輛車上各

相關前方照明系統附近或車輛製造廠標示處以清晰不易抹滅的方式標註，該等標註方式需可使所有照明元件能被明確辨識。

6.16.6.1.2 於所有負載狀態下，基本近光光束其明暗截止線之水平部分應維持於 4.2.5.1.2 所述限制值範圍，且其初始照準應在指定值內。

6.16.6.1.2.1 若近光光束是由不同照明元件發出之許多光束而產生，則各個會有明暗截止線之光束皆應符合項 6.16.6.1.2 規定。

6.16.6.2 頭燈水平調整裝置：車輛若為符合前述 4.2.5.1 之規定而裝設有垂直傾角調整裝置，則該裝置應為自動調整式裝置。此等調整裝置故障時，近光光束傾角不能小於故障發生時的狀態。

6.16.6.3 水平方向：每一個照明元件，若其有明暗截止線，當光束照射在配光螢幕上，則其轉折點應落在與通過該照明元件參考軸之垂直線，允許有零點五度誤差偏向右側邊。其他照明元件則應依申請者指定位置調整。

6.16.6.4 量測程序：在調整光束初始投射方向之後，近光光束或

6.16.6.1.2.1 基本近光光束提供明暗截止線之所有不同照明元件，其垂直傾角應依照 4.2.5.1.2 確認。

6.16.7 電路接線

6.16.7.1 遠光光束照明（由適路性前方照明系統提供者）：

6.16.7.1.1 其照明元件可同時或成對地點亮。自近光切換遠光時，遠光之照明元件應至少有一組點亮，自遠光切換近光時，所有遠光之所有照明元件應同時熄滅。

6.16.7.1.2 遠光光束可依 6.16.9.4 之規定設計具有適路功能，其控制訊號由能夠對以下每個輸入進行偵測及反應之感知器系統產生：

(a)環境照明條件；

(b)對向車輛之前方照明裝置及前方燈光信號裝置所發出之光線。

(c)前方車輛之後方燈光信號所發出之光線。

允許額外之感知器功能以提高性能。

上述車輛係指 L、M、N、O 及自行車類車輛，其配備反光標誌且開啟車輛所配備之照明和燈光信號裝置。

6.16.7.1.3 遠光頭燈（不論是否具適路功能）之開啟與關閉應隨時可手動切換，且應可手動關閉其自動控制。

遠光頭燈之關閉方式及自動控制之關閉方式，應為簡易且直接之手動操作，不允許使用間接之子功能(Submenus)操作。

6.16.7.1.4 遠光光束點亮時近光光束可維持點亮。

6.16.7.1.5 裝置四個隱藏式頭燈者，其於升起位置應避免任何附加頭燈（此處附加頭燈係指於白晝下之間歇性作動以發出短暫性照明（如 4.1.7.5 規定）之燈光信號）同時作動。

6.16.7.2 近光光束照明：

(a)切至近光時應同時關閉所有遠光頭燈或是適路性前方照明系統之遠光燈照明元件。

(b)遠光點亮時近光可維持點亮。

(c)若近光光束為氣體放電式，則應在遠光點亮期間維持點亮狀態。

6.16.7.3 近光光束之開及關可為自動，但應在車寬燈、尾燈、輪廓邊界標識燈(若有)、側方標識燈(若有)與號牌燈有作動之下，才能作動。

6.16.7.4 適路性前方照明系統之自動作動：光型變化應符合下列適路性前方照明系統照明功能之規定自動執行，且不可導致駕駛者或其他道路使用者之不適、分心或眩光。

下列條件適用於近光光束所有段位或模式之致動，也適用於具有之遠光光束及/或適路性遠光光束。

6.16.7.4.1 若無其他段位之近光光束模式被致動，則應致動段位 C 近光光束所有模式。

6.16.7.4.2 段位 V 近光光束所有模式在以下一個或多個情況被自動偵測到（V 訊號作動）時才能作動：

(a)市區街道且車速不超過每小時六十公里。

(b)有固定式照明的道路且車速不超過每小時六十公里。

(c)道路環境的可視亮度達一燭光/平方公尺或水平方向的道路照明持續超過十流明。

(d)車速不超過每小時五十公里。

6.16.7.4.3 段位 E 近光光束所有模式在車速超過每小時六十公里且在以下一個或多個情況被自動偵測到時才能作動：

(a)符合高速公路條件(利用道路設施或有明顯側向距離，區隔出不同行車方向，其降低對向來車頭燈光線造成的眩光)之道路特性及/或車速超過每小時一百十公里（E 訊號作動）。

(b)僅符合本基準中「適路性前方照明系統」表七或「道路照明裝置」表十二之段位 E 近光光束模式。

其中

數據 E1：車速超過每小時一百公里（E1 訊號作動）；

數據 E2：車速超過每小時九十公里（E2 訊號作動）；

數據 E3：車速超過每小時八十公里（E3 訊號作動）；

6.16.7.4.4 段位 W 近光光束所有模式在前霧燈關閉且以下一個或多個情況被自動偵測到時才能作動（W 訊號作動）：

(a)自動地偵測出道路潮濕。

(b)雨刷開關打開且其連續或自動控制之操作至少達二分鐘。

6.16.7.4.5 段位 C、V、E 或 W 近光光束之模式不應被修改成為各段位之轉彎光型模式（T 訊號作動結合上述 6.16.7.4.1 到 6.16.7.4.4 各種段位近光光束模式），除非有評估了下列特性（或等同的現象）中至少一項：

(a)方向盤鎖定角度。

(b)車輛重心軌跡。

而且，下列規定適用：

(a)車輛往前移動(不適用於右轉所產生轉彎光型)時，可於水平方向將非對稱之明暗截止線從車輛縱向軸往側邊移動，但通過明暗截止線彎折點之縱向垂直平面，不應在一百倍照明元件安裝高度之車前距離外與車輛重心軌跡相交。

- (b)若車輛重心軌道之水平曲率半徑小於五百公尺，可啟動另一個或多個額外的照明元件。
- 6.16.7.5 應可讓駕駛者隨時設定適路性前方照明系統為正常狀態或使回覆至自動作動。
- 6.16.8 識別標誌：
- 6.16.8.1 前述 4.1.8(遠光燈)及 4.2.8(近光燈)規定適用於適路性前方照明系統。
- 6.16.8.2 應有適路性前方照明系統故障之視覺警示。當偵測到適路性前方照明系統有失效發生時，或依本基準「適路性前方照明系統」規定之 4.5 或「道路照明裝置」有接收到失效訊號時，應作動此不閃爍之警示。失效存在即應維持作動該警示。可暫時性取消作動，但當點火開關切換至開與關時，則應重複出現。
- 6.16.8.3 若遠光光束具適路功能，應以一視覺識別標誌指示駕駛者。此訊息應在適路功能作動期間維持顯示。
- 6.16.8.4 駕駛對系統設定狀況之識別標誌為選配裝置。
- 6.16.9 其他要求
- 6.16.9.1 若每一側發光量超過二千流明且為段位 C (基本) 近光光束，則適路性前方照明系統照明元件應結合頭燈清潔裝置。
- 6.16.9.2 確認適路性前方照明系統符合自動作動之規定。
- 6.16.9.2.1 申請者應提供簡要的佐證文件：
- (a)適路性前方照明系統控制訊號之來往。
- (b)6.16.7.4.1 至 6.16.7.4.5 之自動作動規定。
- 6.16.9.2.2 為了依照 6.16.7.4 驗證適路性前方照明系統近光光束之自動作動不會導致駕駛者不適，有必要進行實車測試，其包含申請者提出之任何系統控制項目，必須取得所有模式被作動、執行或取消之訊息，若有明顯故障情況發生應加以確認（如：過度的偏移角度或閃動）
- 6.16.9.3 自動控制之綜合性能，應由申請者提供證明文件或經檢測機構接受之其他方式驗證。此外，申請者應提供完整文件，說明其系統「安全性概念」設計。安全性概念係說明系統中例如電子控制單元內之措施設計，使系統更加健全，即使機械或電子系統發生可能導致本車、對向來車或前方車輛駕駛者有任何不適、分心或眩光之故障，仍能確保於安全狀況下運作。該說明也應簡要解釋「系統」所有控制功能及用來實現目標之方法，包括控制功能運行之機能說明。
- 應提供所有輸入清單及感測變量，且應界定其工作範圍。
- 可恢復至基本近光光束(段位 C)功能，也應是安全性概念之一部份。
- 申請者應說明系統功能及安全性概念。文件應簡單扼要，並提供其設計及開發已運用所有相關系統領域專業技術之證明文件。
- 該文件應說明如何對「系統」目前運作狀態進行定期檢查。
- 該文件應作為型式認證過程中之基本參考。

6.16.9.4 為確保適路性遠光光束不會引起本車、對向來車或前方車輛駕駛者有任何不適、分心或眩光，其應符合 9.2 適路性遠光頭燈之符合性聲明項目。

6.16.9.5 遠光光束適路性能

6.16.9.5.1 依 6.16.7.1.2 所述用來控制遠光光束適路性能之感知器系統，應符合下列要求：

6.16.9.5.1.1 感知器能夠偵測其他車輛(如 6.16.7.1.2 所述)所發出之最小視野邊界，應符合 4.1.9.3.1.1 所述角度。

6.16.9.5.1.2 感知器系統之靈敏度應符合 4.1.9.3.1.2 之規定。

6.16.9.5.1.3 當環境照明條件產生之照度超過七千 lux 時，適路性遠光光束應關閉。

申請者應以模擬方法或經檢測機構接受之其他驗證方法，向檢測機構證明符合本項規定。應視需要以與安裝於車輛上之感知器位置相同高度之餘弦修正感知器(Cosine corrected sensor)，在平坦地區上量測照度。此可由申請者檢附足夠之說明文件或經檢測機構接受之其他方式進行驗證。

6.16.9.6 會同時亮起提供遠光光束之照明元件，其最大光度之總合(此應由個別元件加總而得)應不超過四十三萬燭光。

6.17 汽車與拖車緊急煞車訊號

6.17.1 緊急煞車訊號應由同時作動所有符合項 6.17.7 規定之煞車燈及第三煞車燈，或方向燈之方式產生。

6.17.2 數量及顏色：同 4.6 及 4.7，或 4.8 之規定。

6.17.3 配置：同 4.6 及 4.7，或 4.8 之規定。

6.17.4 裝設位置：同 4.6 及 4.7，或 4.8 之規定。

6.17.5 幾何可視性：同 4.6 及 4.7，或 4.8 之規定。

6.17.6 投射方向：同 4.6 及 4.7，或 4.8 之規定。

6.17.7 電路接線

6.17.7.1 產生緊急煞車訊號之所有燈具其閃爍頻率為四點零(正負一點零)赫茲。

6.17.7.1.1 然而，若為於車輛後方產生緊急煞車訊號之任一燈具，其光源係使用燈泡者，則其閃爍頻率為四點零(正零點零、負一點零)赫茲。

6.17.7.2 緊急煞車訊號應獨立於其他燈具可單獨作動。

6.17.7.3 緊急煞車訊號應能自動作動與解除。

6.17.7.3.1 緊急煞車訊號僅能於車輛速度超過五十公里/小時且煞車系統提供「動態煞車」規定之緊急煞車邏輯訊號時方能作動。

6.17.7.3.2 當不繼續提供「動態煞車」規定之緊急煞車邏輯訊號，或是當危險警告燈作動時，緊急煞車訊號應能自動解除。

6.17.8 識別標誌：選用裝置。

6.17.9 其他要求

6.17.9.1 除下述 6.17.9.2 之規定，若車輛設計可拖曳拖車時，該車輛之緊急煞車訊號控制應也能作動拖車上之緊急煞車訊號。

當車輛是以電子線路連接拖車時，兩者組合後之緊急煞車訊號閃爍頻率，應符合6.17.7.1.1之規定。然而，若車輛可以偵測到拖車之緊急煞車訊號之光源未使用燈泡時，此閃爍頻率得依6.17.7.1之規定。

6.17.9.2 若車輛設計可拖曳配備有連續式或半連續式常用煞車(依照「動態煞車」規定之定義)之拖車時，應確保當此類拖車之常用煞車系統作動時，其能透過煞車燈電子接頭提供穩定之電源供應。

在此類拖車上之緊急煞車訊號可與牽引車分開獨立操作，且其閃爍頻率可與牽引車輛不同。

6.18 反光標識：前方為白色，側方為白色或黃色，後方為紅色或黃色。所使用之反光標識應符合本基準中「反光識別材料」或「反光裝置」之規定。

6.18.1 適用車輛

6.18.1.1 禁止使用：M1 及 O1 車輛

6.18.1.2 得使用之車輛：

6.18.1.2.1 車輛後方：車寬超過二千一百公釐之下列車輛應使用連續式輪廓反光標識：

(a)總重量逾七點五噸之N2及所有N3類(底盤車駕駛艙、未完成車及半拖車之曳引車除外)車輛。

(b)O3及O4類車輛。

6.18.1.2.2 車輛側方：

6.18.1.2.2.1 車長超過六千公釐(包含拖車聯結器)之下列車輛應使用非連續式輪廓反光標識：

(a)總重量逾七點五噸之N2及所有N3類(底盤車駕駛艙、未完成車及半拖車之曳引車除外)車輛。

(b)O3及O4類車輛。

6.18.1.2.3 若因為外型、結構、設計及操作上的需要而無法使用規定的輪廓反光標識，則可以帶狀反光標識替代。

6.18.1.2.4 經檢測機構確認後，若申請者可向檢測機構證明其車輛為操作需要而有之特殊外型、結構或設計，使其無法滿足6.18.2至6.18.7之規定，則允許其部份地符合該等規定。於此情況下，其可行部位應滿足規定，而車輛結構上可部份滿足規定之部位應盡可能地裝設反光標識，其中可包括於可行結構部位安裝符合本基準中「反光識別材料」或「反光裝置」之附加支架或板件，以確保符合顯著目的之清晰與一致之信號。

若係允許部份地符合該等規定之情況，則其所需裝設反光標識之局部可使用IVA類反光片或包含C類反光識別材料之支架等反光裝置替代。於此情況下，每隔一千五百公釐應至少安裝一個反光裝置。

此必要資訊應記載於檢測報告。

6.18.1.2.5 若車體外表面部份由撓性材質製成，則該帶狀反光標識應安裝於車輛之剛性部件。反光標識剩餘部分可安裝於撓性材質上，惟若車體外表面完全由撓性材質製成，則帶狀反光標識可安裝於撓性材質上。

6.18.1.3 其他

6.18.1.3.1 朝後方及側方

除了 6.18.1.1 及 6.18.1.2 所述種類以外的其他車輛，包含半拖車之曳引車的駕駛艙及底盤車的駕駛艙。

帶狀反光標識可以使用非連續式或連續式輪廓反光標識來取代，而非連續式輪廓反光標誌可以使用連續式輪廓反光標識來取代。

6.18.1.3.2 朝前方：

O2、O3 及 O4 類車輛可使用帶狀反光標識。

非連續式或連續式輪廓反光標識不得使用於車輛前方。

6.18.2 數量：依 6.18.1 需求。

6.18.3 配置方式：反光標識應依外型、結構、設計及操作上的需要，適當的水平及垂直組合裝設。

6.18.4 位置

6.18.4.1 寬

6.18.4.1.1 反光標識應適當的組合裝設到車寬的邊緣。

6.18.4.1.2 反光標識裝設的累計水平長度(不包含有水平重疊的部位)，其至少應為車輛全寬之百分之七十。

6.18.4.2 長

6.18.4.2.1 反光標識應適當的組合裝設到車長(半拖車之曳引車則是指駕駛艙)的末端，且距離各末端需在六百公釐以內。

6.18.4.2.1.1 機動車輛：指車輛縱向的各端；半拖車之曳引車：指駕駛艙縱向的各端。

距離機動車輛最前端二千四百公釐內之反光標識，允許使用 IVA 類之反光標誌或 C 類反光識別材料做為替代標識，惟應符合下述安裝規定：

(a) 反光標誌尺寸應至少二十五平方公分。

(b) 第一個反光標誌與車輛前端之間距不應超過六百公釐。

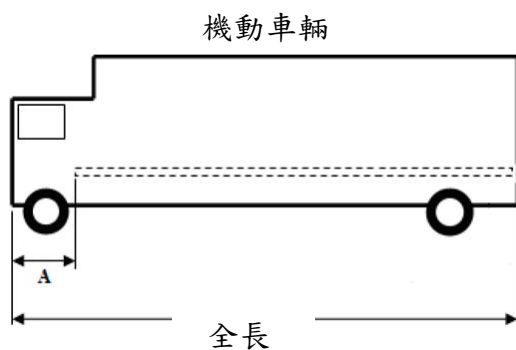
(c) 額外裝設之反光標誌，其間隔不應超過六百公釐。

(d) 最末一個反光標誌與隨後之反光標識 (Conspicuity marking) 之最前端之間距不應超過六百公釐。

6.18.4.2.1.2 拖車：指車輛縱向的各端(不包含聯結器)。

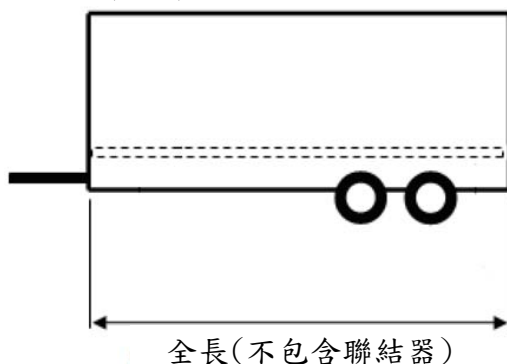
6.18.4.2.2 反光標識裝設的累計水平長度(不包含有水平重疊的部位)，其至少應為以下之百分之七十：

6.18.4.2.2.1 機動車輛：車輛全長(不含獨立之駕駛艙)。半拖車之曳引車：駕駛艙長度。惟使用 6.18.4.2.1.1 之替代標識者：從距離車輛最前端二千四百公釐處至車輛最尾端之長度。



A 係指反光標識最前端至車輛前端之距離，最大值为二千四百公釐。

6.18.4.2.2.2 拖車：車輛全長（不包含連結器）。



6.18.4.2.3 若無法達成6.18.4.2.2規定，則製造廠可提出證明並在主管機關同意下，其累計長度可降為百分之六十，或若因車輛之特殊設計或用途使其無法滿足，則其累計長度至少須為百分之四十。

6.18.4.3 高

6.18.4.3.1 帶狀反光標識及下方輪廓反光標識：

依車高適當裝設，但距地高最小為二百五十公釐，最大為一千五百公釐。

若因技術性條件使無法滿足距地高最大一千五百公釐、或為符合6.18.4.1.2、6.18.4.2.2及6.18.4.2.3規定、或為了帶狀反光標識與下方輪廓反光標識的水平貼附需要，則距地高最大可為二千一百公釐。

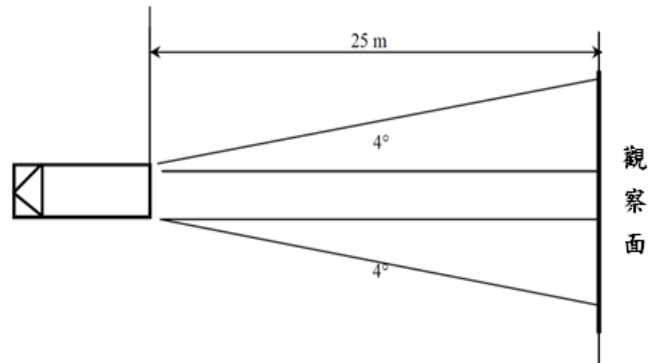
6.18.4.3.2 上方輪廓反光標識：依車高適當裝設，但應距車頂端四百公釐以內。

6.18.5 可視性：當於下列觀察面區域內任一處觀測時，應可看到照明面之百分之七十以上：

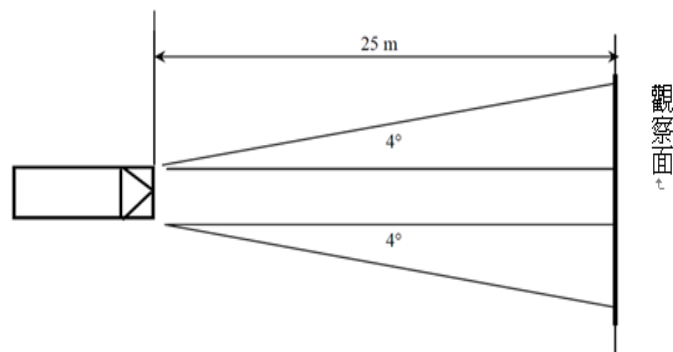
6.18.5.1 後方及前方反光標識之觀察面應垂直於車輛縱向軸、位於距車輛最後端二十五公尺處、且在下列範圍內：

6.18.5.1.1 高：距地一至三公尺之高度內。

6.18.5.1.2寬：與車輛縱向中心面分別成四度夾角之兩直立平面，各該平面與平行車輛縱向中心面的直立平面交叉於車輛末端的全寬界線。



車輛後方反光標識可視性示意圖

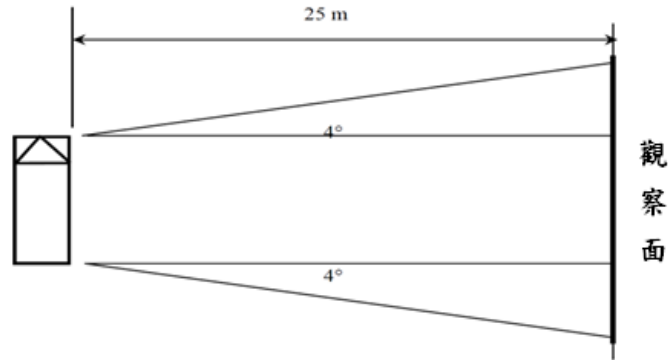


車輛(僅限拖車)前方反光標識可視性示意圖

6.18.5.2側方反光標識之觀察面應於平行車輛縱向軸、位於距車輛最外緣二十五公尺處、且在下列範圍內：

6.18.5.2.1高：距地一至一點五公尺之高度內。經檢測機構確認後，若申請者可向檢測機構證明其車輛為操作需要而有之特殊外型、結構或設計，則可於距地一至三公尺之高度內。

6.18.5.2.2寬：與垂直於車輛縱向軸的平面分別成四度夾角之兩直立平面，各該平面與垂直於車輛縱向軸的兩直立平面分別交叉於車輛最外緣及全長界線。



車輛側方反光標識可視性示意圖

6.18.6 投射方向：

6.18.6.1 朝側方：依外型、構造、設計及操作上的需要適當的組合裝設，使平行於車輛縱向中心面。

6.18.6.2 朝後方及朝前方：依外型、構造、設計及操作上的需要適當的組合裝設，使平行於車輛橫向面。

6.18.7 其他要求

6.18.7.1 若兩相鄰元件相隔距離已儘可能縮短且不超過鄰近最短元件長度之百分之五十，則該反光標識即應被視為具連續性。

然而若申請者能向檢測機構證明無法滿足前述百分之五十之要求，則其間隔可超過最短元件長度之百分之五十，惟其間隔應儘可能縮短且不超過一千公釐。

6.18.7.2 非連續式的輪廓反光標識，其上方邊角應由兩條長度各至少為二百五十公釐的直線以九十度夾角相交而成。

6.18.7.3 裝設在車輛後方的反光標識應距離強制規定裝設的煞車燈二百公釐以上。

6.18.7.4 安裝6.23規定之反光識別材料-重型貨車與長型拖車用後方標識牌，可視為車輛後方反光標識之一部份，來計算反光標識長度及其與車輛側邊間隔距離。

6.18.7.5 反光標識貼附的車上位置應能容納至少寬度五十公釐之反光標識。

6.19 車外迎賓燈(Exterior courtesy lamp)，依1.3及1.3.1規定應符合之6.19.1或6.19.2規定如下：

6.19.1 車外迎賓燈應符合下述規定：

6.19.1.1 燈色應為白色。

6.19.1.2 其他要求：車外迎賓燈除非車輛處於靜止狀態且滿足下述一或多個條件才能作動：

- (1) 引擎未啟動；或
- (2) 一扇駕駛或乘客之車門開啟；或
- (3) 貨物裝卸門開啟。

車外迎賓燈於所有固定位置之使用應滿足8.之規定。

6.19.2 車外迎賓燈應符合下述規定：

6.19.2.1 燈色應為白色。

6.19.2.2 數量：二盞，可允許額外的車外迎賓燈照明車門踏板及/或門把，惟每個門把或車門踏板僅能使用一盞燈照明。

6.19.2.3 燈具配置：應符合6.19.2.4.3之規定。

6.19.2.4 其他要求：

6.19.2.4.1 車外迎賓燈除非車輛處於靜止狀態且滿足下述一或多個條件才能作動：

- (1) 引擎未啟動；或
- (2) 一扇駕駛或乘客之車門開啟；或
- (3) 貨物裝卸門開啟。

車外迎賓燈於所有固定位置之使用應滿足8.之規定。

6.19.2.4.2 除遠光頭燈、晝行燈及倒車燈外，散發白色光之認證燈具可被點亮作為迎賓燈之用，或亦可與車外迎賓燈同時點亮，而可不適用上述4.1.7.5、4.2.6.8、4.23及6.5.6.2之狀況。

6.19.2.4.3 檢測機構人員應進行目視檢測，以確認無法直接可視車外迎賓燈之外表面；檢測時應分別自距離車輛前方、後方及兩側十公尺之處移動，於距地高一公尺至三公尺之範圍以平行地面方式目視檢測，如圖七所示。

經申請者提出申請並經檢測機構同意後，前述規定亦可以圖說或模擬方式進行驗證。

6.20 機車倒車燈：適用於L2及L5類機車。

所安裝之倒車燈應符合本基準中「倒車燈」或「燈光訊號裝置」之規定。

6.20.1 數量：一或二個。

6.20.2 配置：無特別要求。

6.20.3 燈色：白色。

6.20.4 位置

6.20.4.1 在車輛後面；

6.20.4.2 高度：距地高應在一千二百公釐以下，下緣應在二百五十公釐以上。

6.20.5 幾何可視性

垂直角， α ：水平面上方十五度；下方五度。

水平角， β ：單燈式左右各四十五度；二燈式向外四十五度向內三十度。

6.20.6 定位：朝車輛後方。

6.20.7 電路接線：此燈僅於排入倒檔且用以啟動、熄火之裝置位於引擎可運轉之位置時點亮，在前述條件未滿足時燈具不應被點亮或持續點亮。

6.20.8 識別標誌：閉迴路，為選用裝置。

6.21 後方碰撞警示信號(RECAS)

6.21.1 後方碰撞警示信號應由同時作動所有符合6.21.7規定之方向燈之方式產生。

6.21.2 數量：同「方向燈」之規定。

6.21.3 配置：同「方向燈」之規定。

6.21.4 裝設位置：同「方向燈」之規定。

- 6.21.5 幾何可視性：同「方向燈」之規定
- 6.21.6 投射方向：同「方向燈」之規定。
- 6.21.7 電路接線：應由申請者以模擬或其他經檢測機構同意之方式，驗證其能符合這些要求。

6.21.7.1 後方碰撞警示信號之閃爍頻率應為四點零(正負一點零)赫茲。

6.21.7.1.1 然而，對於使用燈泡光源者，其頻率應為四點零(正零點零、負一點零)赫茲。

6.21.7.2 後方碰撞警示信號之操作應獨立於其他燈具。

6.21.7.3 後方碰撞警示信號應自動啟動及解除。

6.21.7.4 當方向燈、危險警告燈或緊急煞車訊號作動時，則後方碰撞警示信號不得作動。

6.21.7.5 後方碰撞警示信號僅能於下列情況下被作動：

相對速度	作動
相對速度 >30km/h	碰撞時間≤1.4秒
相對速度≤ 30km/h	碰撞時間≤1.4秒 /30x相對速度

相對速度(Vr):指具備後方碰撞警示信號之車輛及位於其後方且在同一車道之車輛，兩者之速度差。

碰撞時間(TTC):指計算具備後方碰撞警示信號之車輛與其後方車輛發生碰撞之時間，其假設當計算時車輛之相對速度保持不變。

6.21.7.6後方碰撞警示信號之作動期間不應超過三秒。

6.21.8 識別標誌：選用裝置。

6.22 低速輔助照明燈

6.22.1 所安裝之低速輔助照明燈應符合本基準中「低速輔助照明燈」或「燈光訊號裝置」之規定。

6.22.2 燈色應為白色。

6.22.3 數量：一或二個(每側各一盞)

6.22.4 燈具配置：應符合6.22.7 其他要求之規定。

6.22.5 投射方向：朝下。然而，其應符合6.22.7 其他要求之規定。

6.22.6 電路接線：低速輔助照明燈應於遠光頭燈或近光頭燈點亮時方能作動。

若車輛符合下列條件之一且車輛低速行駛未逾十公里/小時，則低速輔助照明燈應被自動點亮：

- (a)在每次手動啟動推進系統後之車輛首次開始移動之前；或
- (b)變速箱檔位位於後退檔位；或
- (c)攝影機系統於輔助停車操作時被啟動。

當車輛往前行駛之速度逾十公里/小時，則低速輔助照明燈應自動熄滅，且其應持續保持熄滅，直到再次滿足啟動條件。

6.22.7：其他要求

6.22.7.1 檢測機構人員應進行目視檢測，以確認無法直接可視該燈之外表面；檢測時應分別自距離車輛前方、後方及兩側十公尺之處移動，

於距地高一公尺至三公尺之範圍以平行地面方式目視檢測，如圖七所示。

6.22.7.2 若低速輔助照明燈之安裝狀態符合本基準中「低速輔助照明燈」4.2或「燈光訊號裝置」5.10.2之規定時，經檢測機構同意後，前述規範亦可視為符合，或以圖說或模擬方式進行驗證。

6.23 反光識別材料-重型貨車與長型拖車用後方標識牌

6.23.1 所安裝之後方標識牌，應符合本基準中「反光識別材料-重型貨車與長型拖車用後方標識牌」或「反光裝置」之規定。

6.23.2 數量

至少一組符合本基準中「反光識別材料-重型貨車與長型拖車用後方標識牌」或「反光裝置」規定之一片式、二片式或四片式後方標識牌。

6.23.3 配置方式

每一片後方標識牌之固定，其較低之邊緣應呈水平。後方標識牌每個部位與橫切垂直面(與車輛縱向軸線成直角)之夾角，應為五度以內，並應面向朝後。成組之後方標識牌應以對稱於車輛縱向中心平面之方式配置。

後方標識牌應被認證符合下列類型要求：

(a) 重型貨車

類型一：以紅色螢光及黃色反光材料之間隔條紋構成。

類型三：以紅色反光材料與黃色反光材料之間隔條紋構成。

(b) 長型拖車

類型二：以紅色螢光材料為邊框，以黃色反光材料為底。

類型四：以紅色反光材料為邊框，以黃色反光材料為底。

(c) 特種功能車輛或拖車

類型五：以紅色反光材料及白色反光材料之間隔條紋構成。

6.23.4 安裝位置

橫向：無特殊規定。

縱向：下緣距地高不小於二百五十公釐，上緣距地高不大於二千一百公釐。

6.23.5 幾何可視性

水平角：朝內朝外各三十度。

垂直角：朝上朝下各十五度。

投射方向：朝後。

6.24 機車第三煞車燈：適用於 L3 及 L5 類機車。

6.24.1 數量應為一盞，所安裝之第三煞車燈應符合本基準「第三煞車燈」或「燈光訊號裝置」中 S3 煞車燈之規定。

6.24.2 裝設位置

6.24.2.1 高度：在車輛無負載狀態時，外表面下緣之距地高至少八百五十公釐。

6.24.2.2 外表面下緣應高於前述項 5.4 煞車燈外表面之上緣。

6.24.3 幾何可視性：

6.24.3.1 水平角：相對車輛中心縱向面左右各十度。

6.24.3.2 垂直角：水平面上方十度，水平面下方五度。

6.24.4 投射方向：朝車後方。

6.24.5 電路接線：常用煞車任何作動時，所有煞車燈應能同時點亮。

6.25 機車緊急煞車訊號

6.25.1 緊急煞車訊號應由同時作動所有符合 6.25.7 規定之煞車燈及第三煞車燈，或方向燈之方式產生。

6.25.2 數量及顏色：同 5.4 及 6.24，或 5.5 之規定。

6.25.3 配置：同 5.4 及 6.24，或 5.5 之規定。

6.25.4 裝設位置：同 5.4 及 6.24，或 5.5 之規定。

6.25.5 幾何可視性：同 5.4 及 6.24，或 5.5 之規定。

6.25.6 投射方向：同 5.4 及 6.24，或 5.5 之規定。

6.25.7 電路接線

6.25.7.1 產生緊急煞車訊號之所有燈具其閃爍頻率為四點零(正負 一點零)赫茲。

6.25.7.1.1 然而，若為於車輛後方產生緊急煞車訊號之任一燈具，其光源係使用燈泡者，則其閃爍頻率為四點零(正零點零/負一點零)赫茲。

6.25.7.2 緊急煞車訊號應獨立於其他燈具可單獨作動。

6.25.7.3 緊急煞車訊號應能自動作動與解除。

6.25.7.3.1 緊急煞車訊號僅能於車輛速度超過五十公里/小時且煞車系統提供「動態煞車」規定之 L 類車輛緊急煞車作動訊號時方能作動。

6.25.7.3.2 當不繼續提供「動態煞車」規定之 L 類車輛緊急煞車作動訊號，或是當危險警告燈作動時，緊急煞車訊號應能自動解除。

6.25.8 識別標誌：選用裝置。

6.26 機車迎賓燈

6.26.1 數量一或兩盞，燈色應為白色。可允許額外的機車迎賓燈照明機車踏板，惟每個機車踏板僅能使用一盞燈照明。

6.26.2 燈具配置：應符合6.26.3.3之規定。

6.26.3 其他要求：

6.26.3.1 機車迎賓燈除非車輛處於靜止狀態且滿足下述一或多個條件才能作動：

(a) 當啟動及/或關閉引擎(推進系統)之裝置設置於使引擎(推進系統)無法操作之位置時；或

(b) 置物廂開啟。

機車迎賓燈於所有固定位置之使用應滿足8.之規定。

6.26.3.2 除遠光頭燈及晝行燈外，散發白色光之認證燈具可被點亮作為機車迎賓燈之用，或亦可與機車迎賓燈同時點亮，而可不適用5.12及5.2.6.4之狀況。

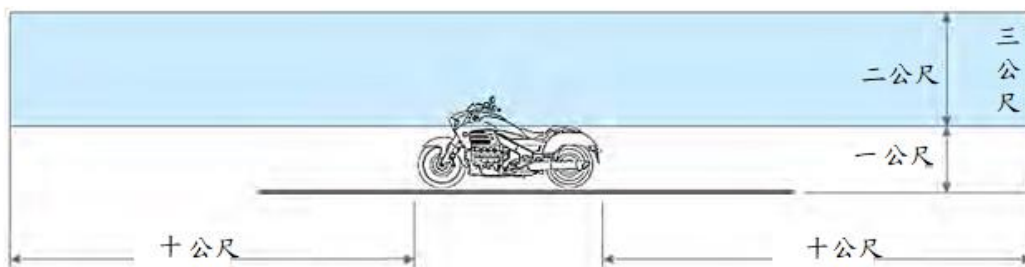
6.26.3.3 檢測機構人員應進行目視檢測，以確認無法直接可視機車迎賓燈之外表面；檢測時應分別自距離車輛前方、後方及兩側十公尺之處移動，於距地高一公尺至三公尺之範圍以平行地面方式目視檢測，如圖八所示。除5.2.5.5描述之條件外，上述要求應於下列車輛狀態進行確認：

(a) 支架：立於支撐架上或中柱，及兩者(視實際狀況)。

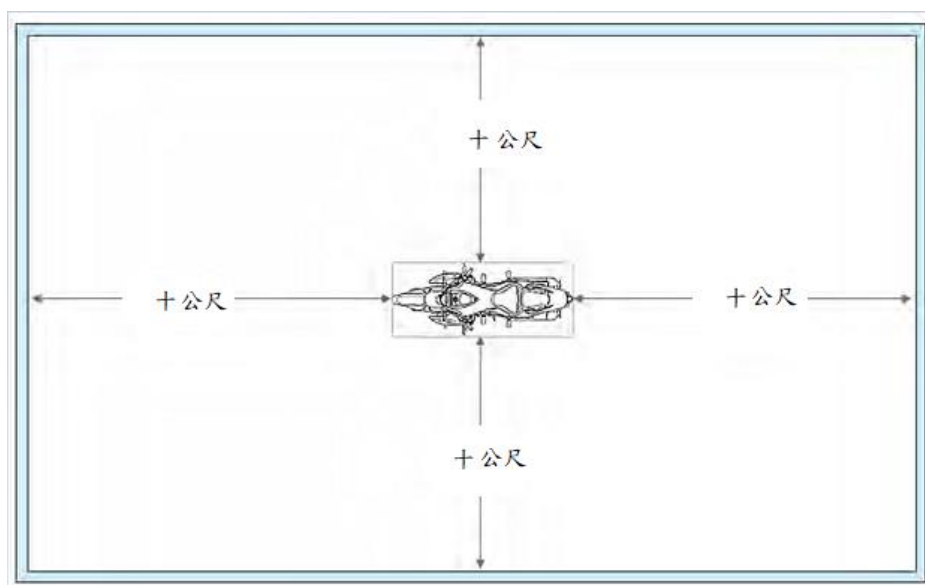
(b) 轉向：朝前直行，並將其他可能之方向鎖住。

(c) 經申請者提出申請並經檢測機構同意後，前述規定亦可以圖示或模擬方式進行驗證。

車輛之一側方區域示意（車輛之前方、後方區域及另一側方區域比照此示意範圍）



區域邊界



圖八：朝向機車迎賓燈之外表面觀察區域

7. 非屬前三項所列之燈光，須經主管機關核定後，方能裝置。
8. 為避免混淆，依其定義朝前方之燈具光色不得為紅色且朝後方之光色除倒車燈外不得為白色，車內燈光裝置不受此限。並可以下列方式加以確認：
 - 8.1 對朝車輛前方紅色燈之可視性，除了最後方的紅色側方標示燈之外，觀察者在距車前端二十五公尺橫切面之區域 1 內移動時，不得直接看到燈具外表面紅色燈光（如圖五之一）；
 - 8.2 對朝車輛後方白色燈之可視性(倒車燈及白色反光識別材料除外)：觀察者在距車後端二十五公尺橫切面之區域 2 內移動時，不得直接看到燈具外表面白色燈光（如圖五之二）；
 - 8.3 在個別的區域 1 與區域 2 內，檢測員以目視觀測：
 - 8.3.1 高：距地一至二點二公尺之高度。
 - 8.3.2 寬：於車輛縱向中心面方向個別往車前及車後之車輛外側展開各十五度之直立平面，該兩平面接觸於垂直車輛縱向中心面之車輛全寬方向的平面，若有多個接觸點，最前端的應符合前向的平面，最後端的應符合後向的平面。
9. 遠光頭燈自動控制功能及適路性遠光頭燈之符合性聲明項目
 - 9.1 遠光頭燈自動控制功能：

- 9.1.1 應於天氣晴朗且頭燈表面乾淨之情況下進行測試。
- 9.1.2 測試道應由表一所述交通狀況之試驗類別所組成，其速度應符合相關之道路類型：
- 9.1.3 市區道路應包含有照明及無照明條件。
- 9.1.4 郊區道路應包含雙車道路段及四或多車道路段，且應包含路口、丘陵及/或斜坡，下傾(Dips)及蜿蜒曲折之道路。
- 9.1.5 多車道公路（如高速公路）及郊區道路應包含有長度逾六百公尺之平直路段。而且，應包含有左彎及右彎路段。
- 9.1.6 應考量密集之交通狀況。
- 9.2 適路性遠光頭燈：
- 9.2.1 應於天氣晴朗且頭燈表面乾淨之情況下進行測試。
- 9.2.2 測試道應由表二所述交通狀況之試驗類別所組成，其速度應符合相關之道路類型：
- 9.2.3 市區道路應包含有照明及無照明條件。
- 9.2.4 郊區道路應包含雙車道路段及四或多車道路段，且應包含路口、丘陵及/或斜坡，下傾(Dips)及蜿蜒曲折之道路。
- 9.2.5 多車道公路（如高速公路）及郊區道路應包含有長度逾六百公尺之平直路段。而且，應包含有左彎及右彎路段。
- 9.2.6 應考量密集之交通狀況。
- 9.2.7 在上述表中之 A 及 B 試驗類別，測試人員於進行測試時，應評估並記錄適路性系統之性能，對於對向來車及前方車輛等道路使用者之可接受性。即應有測試人員坐在受試驗車輛上，且亦須有測試人員坐在對向來車及前方車輛上。
- 10 近光光束頭燈垂直方向變化確認之負載狀態
- 10.1 乘客每人應以七十五公斤計算。
- 10.2 各類車輛之負載條件：
- 10.2.1 M1類車輛
- 10.2.1.1 近光頭燈之光束角度，應依下述之負載條件執行：
- 10.2.1.1.1 駕駛座有一人時；
- 10.2.1.1.2 駕駛座有一人及前座距駕駛座最遠處之乘客一人時；
- 10.2.1.1.3 駕駛座有一人、前座距駕駛座最遠處之乘客一人時及最後排所有座位有人時；
- 10.2.1.1.4 所有座位有人時；
- 10.2.1.1.5 所有座位有人，以及行李廂內均勻分佈負載，以獲得後軸或前軸(若行李廂在前方)之設計軸重負載。若車輛有前方及後方行李廂，則應適當分佈額外負載，以獲得設計軸重負載；惟若已達設計總重，則行李廂之負載設置應以達到該設計總重時為限；
- 10.2.1.1.6 駕駛座以及行李廂均勻分佈負載，以獲得對應軸之設計軸重負載。
- 惟若已達設計總重，則行李廂之負載設置應以達到該設計總重時為限。
- 10.2.1.2 決定上述負載條件時，應考量由申請者宣告之任何負載限制。
- 10.2.2 M2及M3類之車輛：
- 近光頭燈之光束角度，應依下述之負載條件執行：

- 10.2.2.1 車輛無負載及駕駛座有一人時;
- 10.2.2.2 依其各軸設計軸重等比例地於前軸和後軸設置負載(以先達到者為準),使車輛負載後之每軸有設計軸重負載或直到車輛設計總重。
- 10.2.3 有負載平台之N類車輛:
- 10.2.3.1 近光頭燈之光束角度,應依下述之負載條件執行:
- 10.2.3.1.1 車輛無負載及駕駛座有一人時;
- 10.2.3.1.2 駕駛座有一人,以及設置負載分佈於後軸上,以獲得設計軸重負載,或車輛設計總重(以先達到者為準),但前軸負載應不超過前軸空重與前軸設計載重百分之二十五之總和。相反的,當負載平台在前方時,前軸應依上述考量。
- 10.2.4 無負載平台之N類車輛:
- 10.2.4.1 曳引車:
- 10.2.4.1.1 聯結器上無負荷且無負載之車輛以及駕駛座有一人時;
- 10.2.4.1.2 駕駛座有一人:後軸最大負載所對應曳引處設計負載時。
- 10.2.4.2 全拖車之兼供曳引大貨車:
- 10.2.4.2.1 無負載且駕駛座有一人時;
- 10.2.4.2.2 駕駛座有一人,且駕駛室內之所有其他座位皆有乘員時。
- 11.申請者於申請認證測試時應至少提供一部代表車(或試驗所必要車輛部份)及下列文件。
- 11.1 規定 3.之車輛規格資料,與實車圖示及/或照片。
- 11.2 燈具/標誌/標識等裝置清單。包括每一裝置之功能補充說明。
- 11.3 描述各裝置於實車上安裝位置。
- 11.4 以底盤車代替完成車執行本項全部或部分檢測者,其適用之整車搭配說明。
- 11.5 配合近光光束頭燈垂直方向變化確認之負載狀態所需參數說明。
- 11.6 任何特定之安裝說明文件(依 4.30)。
- 11.7 依對應燈具基準要求應搭配實車安裝有一指示故障之識別標誌說明(依 4.3.7/4.4.7/4.6.8/4.7.6/4.18.6/6.3.7)。
- 11.8 本項規定執行所要求之文件。

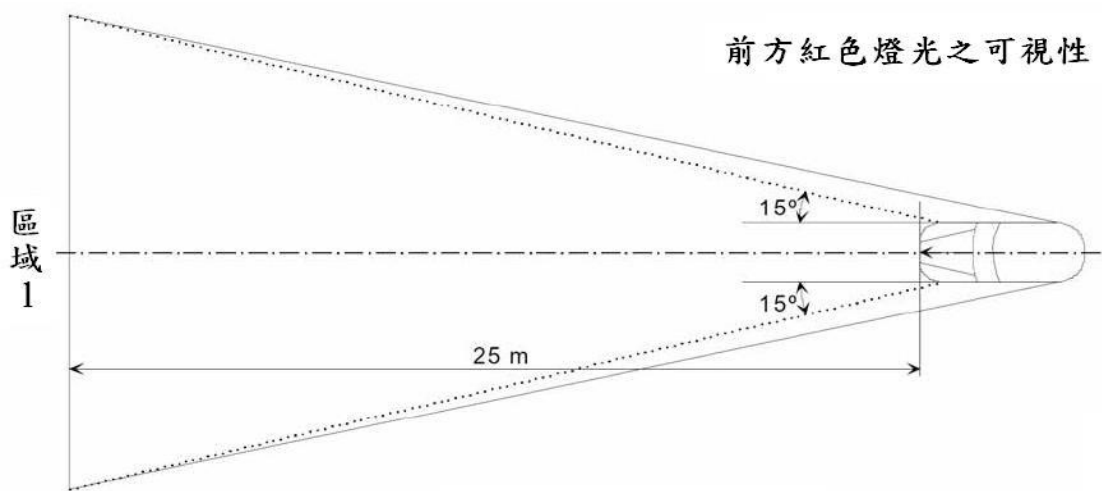
表一

試驗類別	交通狀況	道路類型		
		市區道路	多車道公路 例如:高速公路	郊區道路
	速度	每小時五十(正負十)公里	每小時一百(正負二十)公里	每小時八十(正負二十)公里
	完整測試道距離之平均百分比	百分之十	百分之二十	百分之七十

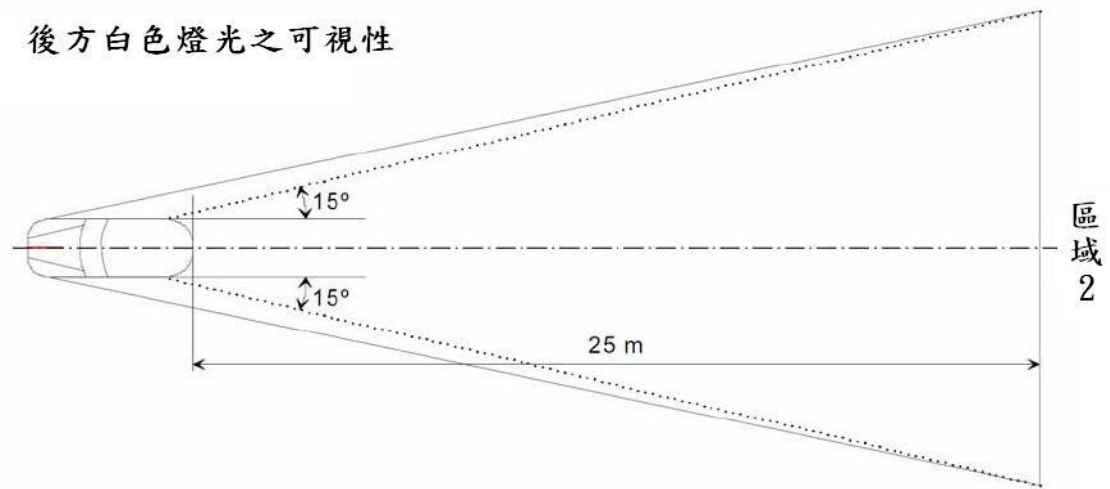
A	一輛對向來車或一輛前方車輛之交通情況，使遠光光束開啟及關閉數次。		X	X
B	對向來車及前方車輛之交通組合情況，使遠光光束開啟及關閉數次。		X	X
C	超車及被超車之交通情況，以使遠光光束開啟及關閉數次。		X	X
D	對向之自行車，如 4.1.9.2.4.1.2 所述			X
E	對向來車及前方車輛之交通組合情況	X		

表二

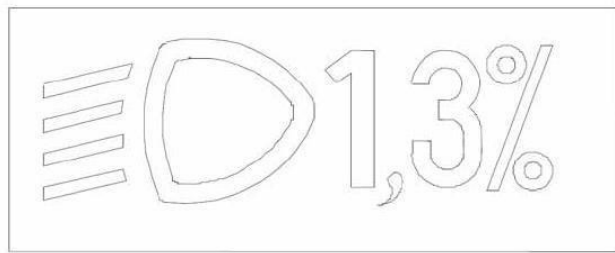
試驗類別	交通狀況	道路類型		
		市區道路	多車道公路 例如：高速公路	郊區道路
	速度	每小時五十(正負十)公里	每小時一百(正負二十)公里	每小時八十(正負二十)公里
	完整測試道距離之平均百分比	百分之十	百分之二十	百分之七十
A	一輛對向來車或一輛前方車輛之交通情況，使適路性遠光光束產生反應以驗證其適路性功能，應重複數次。		X	X
B	對向來車及前方車輛之交通組合情況，使適路性遠光光束產生反應以驗證其適路性功能，應重複數次。		X	X
C	超車及被超車之交通情況，以使適路性遠光光束產生反應以驗證其適路性功能，應重複數次。		X	X
D	對向之自行車，如 6.16.9.5.1.2 所述。			X
E	對向來車及前方車輛之交通組合情況。	X		



圖五之一



圖五之二



↑

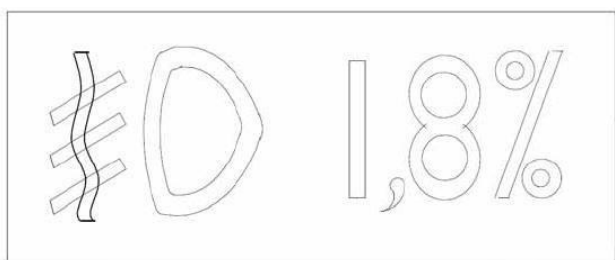
↑

近光燈標準符號

初始調整宣告值

符號和文字的大小由製造商考量

圖六之一：近光燈初始調整值及符號範例



↑

↑

前霧燈標準符號

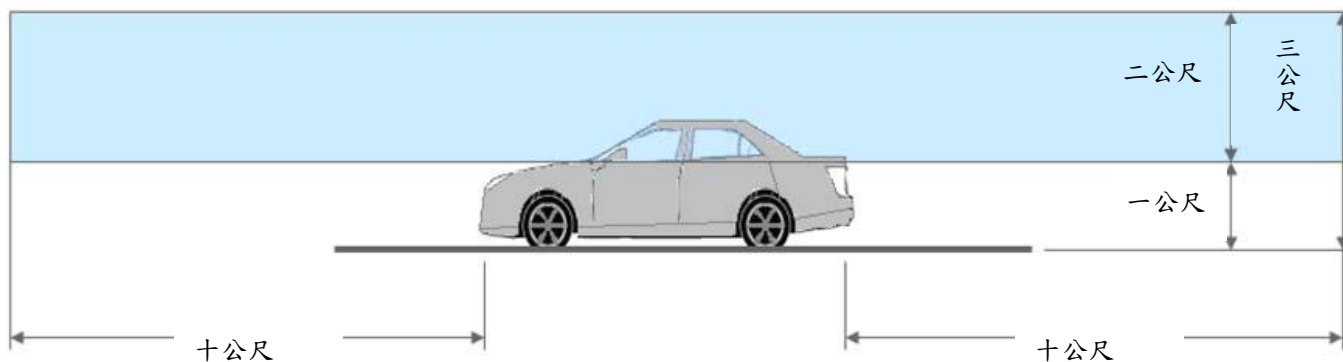
下傾角值

符號和文字的大小由製造商考量

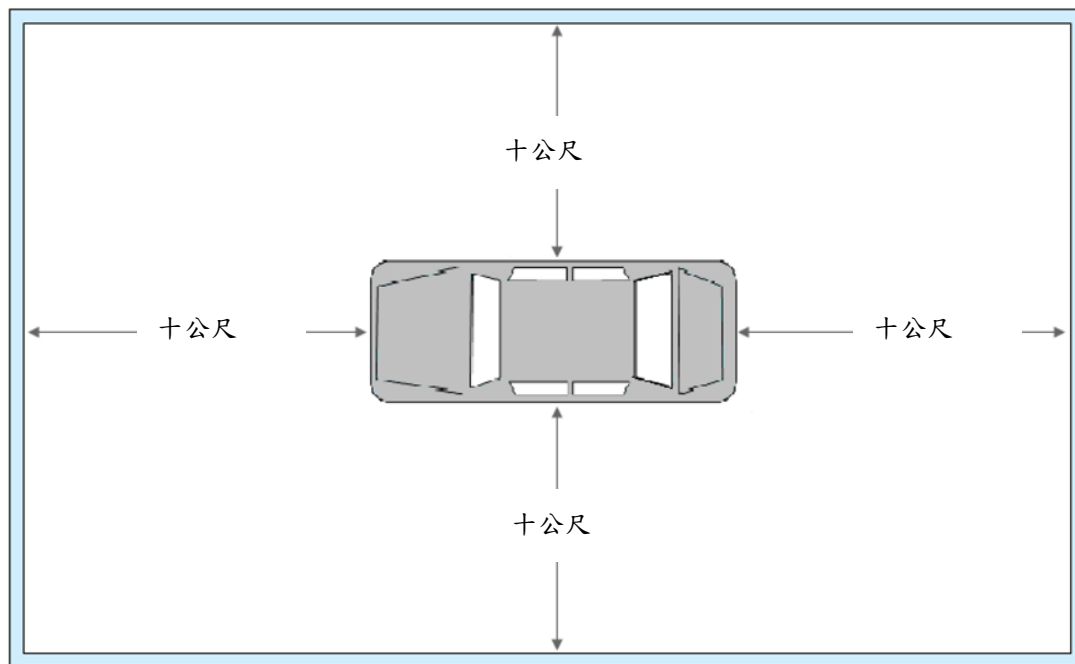
圖六之二：前霧燈初始調整值及符號範例

觀察區域

車輛之一側方區域示意（車輛之前方、後方區域及另一側方區域比照此示意範圍）



區域邊界



圖七：低速輔助照明燈外表面之觀察區域