

附件二十五之二、安全玻璃

1. 實施時間及適用範圍：

- 1.1 中華民國一百零五年一月一日起，使用於 L 類車輛部份或全部車身構造，M 及 N 類車輛乘室區之新型式安全玻璃(防彈玻璃、儀表板、雙層式玻璃窗(Double window)及非提供駕駛前視區或後視區之任何小塑性玻璃除外)，應符合本項規定，已符合本基準項次「二十五之一」規定之既有型式，得視同符合本項規定。
- 1.2 除大客車及幼童專用車以外之車輛，申請少量車型安全審驗或逐車少量車型安全審驗者，得免符合本項「安全玻璃」規定。
- 1.3 檢測機構得依本項基準調和之聯合國車輛安全法規(UN Regulations)，UN R43 01 系列及其後續相關修正規範進行測試。

2. 名詞釋義

- 2.1 強化玻璃(Toughened-glass)：將板玻璃熱處理使玻璃表面形成壓縮應力層，以增加其抗外力強度，並且調節其破碎後之碎裂型態。
- 2.2 膠合玻璃(Laminated-glass)：指兩層或多層玻璃藉由填入一層或多層膠合材料所組成之玻璃，其可能為：
 - 2.2.1 普通膠合玻璃(Ordinary laminated glass)：指任一層玻璃皆未經過處理；或
 - 2.2.2 經處理膠合玻璃(Treated laminated glass)：指至少有一層玻璃經過特殊處理增強其物理強度，並使其破碎之碎片可獲得控制。
- 2.3 夾層(Interlayer)：指設計用於使膠合玻璃保持膠合之任何材料。
- 2.4 表面覆有塑材之安全玻璃(Safety-glass faced with plastics material)：指 2.1 或 2.2 所定義之玻璃內側表面覆有一層塑材。
- 2.5 玻璃-塑材複合玻璃(Glass-plastics)：指由一層玻璃及一層或多層之塑材組成之玻璃，其中塑材之表面朝向內側。
- 2.6 塑材玻璃(Plastic glazing)：指具有一種或多種有機聚合物分子之玻璃材料，在完工階段成品為固態，在製造進入完工的階段中，其可由以下方式成型。
 - 2.6.1 硬性塑材(Rigid plastic glazing)：指撓性試驗中，垂直偏斜不超過五 0 公釐之塑材玻璃材料；
 - 2.6.2 撓性塑材(Flexible plastic glazing)：指撓性試驗中，垂直偏斜超過五 0 公釐之塑材玻璃材料。
- 2.7 雙層式玻璃窗(Double window)：指在車輛相同的開口處分別安裝兩面玻璃。
- 2.8 多層玻璃元件(Multiple-glazed unit)：指在生產過程中將至少兩層平行的玻璃，其間有一個或多個間隙，永久組合而成的玻璃：
 - 2.8.1 對稱多層玻璃元件(Symmetrical multiple -glazed unit)：指多層玻璃元件之所有玻璃材質相同(例如：全部為強化玻璃)。
 - 2.8.2 非對稱多層玻璃元件(Asymmetrical multiple-glazed unit)：指非對稱多層玻璃元件之多層玻璃元件。
- 2.9 耐槍彈玻璃或防彈玻璃(Bullet resistant glazing)：指玻璃結構能耐槍砲射擊。
- 2.10 擋風玻璃(Windscreen)：指駕駛人為觀察前方道路，其視野所經過之前方玻璃。
- 2.11 外部前向玻璃(Exterior forward-facing glazing)：係指除了擋風玻璃以外任何安裝在車身前方且視為車輛外部一部分之玻璃。
- 2.12 室內玻璃(Interior glazing)：係指任何安裝在乘客室內之玻璃(例如隔板、分離窗等)。

- 2.13 擋風玻璃展開面積(Developed area of windscreen)：指可以製成擋風玻璃之最小矩形面積。
- 2.14 擋風玻璃之傾斜角(Inclination angle of a windscreen)：指擋風玻璃上下邊之間直線與垂直線之夾角，這兩條線應包含在車輛縱軸線的垂直平面內。
- 2.14.1 車輛應在水平地面之上測量傾斜角，對於客車，應如在行駛狀態一般充滿燃料、冷卻液及潤滑油，並具有工具及備胎(如車輛製造廠將其作為標準配備)；應考慮駕駛人重量的誤差，對於具有一個前部乘客位置之客車，駕駛人及該乘客重量應設定為七五正負一公斤。
- 2.14.2 具有液氣壓、液壓或氣壓懸吊，或根據負載自動調節與地面距離之車輛，應在申請者規定之行駛常態進行試驗。
- 2.15 擋風玻璃組(Group of windcreens)：指不同尺寸及形狀，用以提供進行機械性能、破碎狀態及耐環境侵蝕試驗之擋風玻璃組。
- 2.15.1 平面擋風玻璃(Flat windscreen)：指擋風玻璃邊緣在區段高度內非常態的曲率未有每公尺大於一〇公釐情形之擋風玻璃。
- 2.15.2 曲面擋風玻璃(Curved windscreen)：指擋風玻璃邊緣在區段高度內常態的曲率每公尺大於一〇公釐之擋風玻璃。
- 2.16 窗玻璃(Pane)：指擋風玻璃以外之任何單片玻璃；
- 2.16.1 曲面窗玻璃(Curved pane)：指窗玻璃之 h 區段高度，其每公尺大於一〇公釐。
- 2.16.2 平面窗玻璃(Flat pane)：指窗玻璃之 h 區段高度，其每公尺等於或小於一〇公釐。
- 2.17 h 區段高度(Height of segment 'h')：係指以垂直玻璃之角度，由平面至玻璃兩側末端之最大距離。
- 2.18 標稱厚度(Nominal thickness)：指製造廠之設計厚度，含容許值正/負($n \times 0.2$ 公釐)，n 為玻璃層之數目。
- 2.19 曲率半徑 r(Curvature 'r')：指擋風玻璃最彎曲區域弧線之最小半徑近似值。
- 2.20 HIC(頭部傷害指數)值(HIC (Head injury criteria))：指頭部垂直撞擊玻璃之減速作用力，所可能產生頭部受傷之特性值。
- 2.21 駕駛人可視性之安全玻璃材質要求：
- 2.21.1 駕駛人前視區之安全玻璃材質要求(Safety glazing material requisite for the driver's forward field of vision)：指所有位於通過駕駛 R 點之平面前方，且垂直車輛中央縱向平面之玻璃，駕駛人在駕駛或操控車輛時，通過該玻璃觀察路況。
- 2.21.2 駕駛後視區之安全玻璃材質要求(Safety glazing material requisite for the driver's rearward field of vision)：指所有位於通過駕駛 R 點之平面後方，且垂直車輛中央縱向平面之玻璃，駕駛人在駕駛或操控車輛時，通過該玻璃觀察路況。
- 2.22 不透明遮蔽區(Opaque obscuration)：指任何阻擋光線穿透玻璃之區域，包括任何以連續或點印刷方式之網點印刷區域，但不包括任何漸層遮蔽區域。
- 2.23 漸層遮蔽區(Shade band)：指任何減低光線穿透的區域，不包括任何不透明之遮蔽區。
- 2.24 擋風玻璃之透明區(Transparent area of the windscreen)：指在玻璃設計外框內之玻璃區域，不包括任何允許之不透明遮蔽區，但包括任何漸層遮蔽區。
- 2.25 玻璃設計外框(Design glass outline)：指車輛玻璃安裝前之最大設計暢通開

口，包括所有修飾等，但不包括遮蔽帶區域。

- 2.26 光學扭曲(Optical distortion)：指因擋風玻璃之光學缺陷，透過擋風玻璃觀察，物體外觀形象產生改變。
- 2.27 二重像(Secondary image)：指一個附加在明亮主體之虛假或幻覺圖像，常見於夜間明亮主體周圍產生一個類似的影像，例如：接近之車輛開著的頭燈。
- 2.28 二重像分離(Secondary image separation)：指一次像及二次像位置間之角距離。
- 2.29 可見光透過率(Regular light transmittance)：指垂直玻璃測量其透光率。
- 2.30 椅背設計角度(Design seat-back angle)：指通過 R 點垂直線及申請者所定義之軀幹線間之角度。
- 2.31 試樣(Sample)：指用以代表玻璃成品之試驗片，或從成品所切割之試驗片。
- 2.32 試驗片(Test piece)：指試樣或玻璃成品。
- 2.33 中心駕駛位置(Central driving position)：係指當 R 點之 Y 座標位於 Y0(正負六 0 公釐)之位置。
- 2.34 車身構造 (Bodywork)：係指由葉子板(Fender)、車門、柱子(Pillars)、側板、車頂、地板、前方隔板 (Front bulkhead)、後方隔板 (Rear bulkhead) 及/或由其他外部鈹件 (External panel) 所構成機動車輛之外部結構。
- 2.35 小玻璃(Small glazing)：玻璃板面積小於二 0 0 平方公分且玻璃板內不可能形成直徑達一五 0 公釐切圓者。

3. 安全玻璃及其安裝規定

3.1 安全玻璃安裝規定

3.1.1 安全玻璃之安裝應能使車輛在承受正常工作狀態下所遭遇的壓力時，其位置能維持不變且持續提供車輛乘員可視性和安全性。

3.1.2 M 和 N 類車輛之規定

3.1.2.1 擋風玻璃

3.1.2.1.1 可見光透過率不得低於百分之七 0。

3.1.2.1.2 擋風玻璃必須對照車輛駕駛的'R'點正確地安裝。

3.1.2.2 除擋風玻璃以外之安全玻璃

3.1.2.2.1 提供駕駛前方視野之安全玻璃，其可見光透過率應至少為百分之七 0。

3.1.2.2.2 提供駕駛後方視野之安全玻璃，其可見光透過率應至少為百分之七 0；但對於可由車外照後鏡提供後方視野之安全玻璃，其可見光透過率可低於百分之七 0。

3.1.3 雙層式大客車之上層擋風玻璃之規定

3.1.3.1 雙層式大客車之上層擋風玻璃應由膠合玻璃或塑性玻璃所組成。

3.2 安全玻璃應符合下表規定之試驗項目：

適用位置與範圍	前擋風玻璃	前擋風玻璃以外				
	膠合玻璃* ¹ (L)	強化玻璃 (T)	膠合玻璃 (L)	硬性塑材	中空硬性塑材	撓性塑材
試驗項目						
厚度測定	◎	◎	◎	◎	◎	◎
破碎試驗	---* ²	◎	---	---	---	---
耐衝擊性試驗	◎	◎	◎	◎	◎	◎
耐貫穿性試驗	◎	---	---	---	---	---

人頭模型衝擊試驗	◎	---	---	◎ ^{*3}	◎ ^{*3}	---
耐磨耗性試驗	◎	---	◎	◎ ^{*4}	◎ ^{*4}	---
耐熱性試驗	◎	---	◎	---	---	---
耐光性試驗	◎	---	◎	---	---	---
耐濕性試驗	◎	---	◎	◎	◎	---
可見光透過率試驗	◎	◎	◎	◎	◎	◎
透視扭曲試驗	◎	---	---	---	---	---
二重像試驗	◎	---	---	---	---	---
撓性試驗	---	---	---	◎	◎	◎

註1：含塑玻複合材質者(單層玻璃與多層塑膠材質的組合)

註2：若玻璃有特殊處理過以提高強度及調整於碎裂後的破碎狀態者

註3：不會被乘員碰撞到、及無法容納直徑一五〇公釐之圓者得免該項測試

註4：天窗得免該項測試

4. 安全玻璃之適用型式及其範圍認定原則：

4.1 廠牌相同。

4.2 玻璃種類(強化玻璃、膠合玻璃、硬性塑材、中空硬性塑材、撓性塑材) 相同。

4.3 標稱厚度相同。

5. 厚度測定：

5.1 膠合玻璃(含塑玻複合材質者)標稱厚度許可誤差為正負 $0.2n$ 公釐， n 為構成膠合玻璃之平板玻璃片數；

5.2 強化玻璃之標稱厚度許可誤差為正負 0.2 公釐。

5.3 硬性塑材與中空硬性塑材標稱厚度許可誤差為標稱厚度的正負百分之一 0 ，若非擠出成形者，則許可誤差為正負 $(0.4+0.1e)$ 公釐，其中 e 為平板標稱厚度(公釐)。

5.4 撓性塑材標稱厚度許可誤差為正負 $(0.1+0.1e)$ 公釐，其中 e 為標稱厚度(公釐)。

6. 破碎試驗：

6.1 試樣：製成品，數量：平面玻璃四塊、曲率半徑 r 大於或等於 200 之曲面玻璃四塊或曲率半徑小於 200 之曲面玻璃八塊。經特殊處理之膠合玻璃者，製成品一塊或一一 00 (正五，負二)公釐乘五 00 (正五，負二)公釐之試驗片一塊。

6.1.1 平面玻璃測試衝擊點如圖七(a)、(b)所示；曲面玻璃測試衝擊點如圖七之一所示。

6.2 使用質量約七五公克之鎚或可提供同等效果之方式，其尖端之曲率半徑須為 0.2 (正負 0.5)公釐；破碎試驗應符合下列規定。

6.2.1 經特殊處理之前擋用膠合玻璃者：

6.2.1.1 面積大於二平方公分碎片的總面積，不應小於評價之主視區(五 00 公釐乘二 00 公釐矩形)面積的百分之一五。

6.2.1.2 以製成品測試者：

6.2.1.2.1 M1類車：該矩形中心須位在半徑 100 公釐、 V_1V_2 區段中點投射為中心點的圓內。

6.2.1.2.2 除M1類車以外的M/N類車：該矩形中心須位在半徑 100 公釐、 O 點投射為中心點的圓內。

6.2.1.2.3 若擋風玻璃高度小於四四 0 公釐，或擋風玻璃安裝角度相對於垂直

線小於一五度，則前項規定之評價主視區高度得減為一五〇公釐，而其可視區不應小於評價之主視區面積的百分之一〇。

6.2.1.3 試驗片：該矩形中心須位在試驗片較大軸上、距離其一邊緣四五〇公釐處。

6.2.1.4 當前述衝擊點測試有不符時，應再對一組新試樣(四塊)進行試驗，並皆符合規定。

6.2.2 非前擋用強化玻璃者

6.2.2.1 於任何五〇公釐乘五〇公釐正方形之碎片數不少於四〇，橫越方形邊界之碎片應以半片計算。

6.2.2.2 沿試樣邊緣二〇公釐寬帶區與衝擊點半徑七五公釐內不檢查，當碎片超出了檢查排除區域，則僅應評估其區域外的碎片。其餘不容許有碎片面積超過三平方公分。

6.2.2.3 容許有少許長碎片，但其末端不得聚合成一尖銳點，其所形成之角度應不大於四五度，且除6.2.2.2所述外，其長度不超過一〇〇公釐。

6.2.2.4 對前述每一衝擊點進行四次測試，至少有三次應合格。

6.2.2.5 當前述衝擊點測試有不符規範時，需註記於測試報告並記錄玻璃之碎片型態。

7. 耐衝擊性試驗：

7.1 試樣：邊長三〇〇(正一〇，負〇)公釐之正方形試驗片。

7.2 試樣先在攝氏二三(正負二)度溫度靜置至少四小時(硬性塑材及撓性塑材者四八小時；中空硬性塑材者二四小時)，於下表各適用溫度，分別以質量二二七(正負二)公克且直徑約三八公釐的硬化鋼球，自規定高度自由落下或採取能達到與自由落下相同速率之方式進行測試。對落球高度不大於六公尺者，衝擊點須位於試樣幾何中心二五公釐範圍內，而對落球高度大於六公尺者，衝擊點須位於試樣幾何中心五〇公釐範圍內；(試樣受衝擊面為其於裝車後朝外側之面)。

7.2.1 膠合玻璃試驗條件如下表所示：

分類	試樣數量/ 首測允許不符 合數	掉落高度(m) 標稱厚度 e(mm)	適用溫度(°C)		
			40±2	-20±2	20±5
前擋風 玻璃	10/2	e ≤ 4.5	9	8.5	-
		4.5 < e ≤ 5.5	9	8.5	
		5.5 < e ≤ 6.5	9	8.5	
		6.5 < e	9	8.5	
前擋風玻 璃以外	8/2	e ≤ 5.5	-	-	9m + 25 - 0mm
		5.5 < e ≤ 6.5	-	-	9m + 25 - 0mm
		6.5 < e	-	-	9m + 25 - 0mm

7.2.2 膠合玻璃試驗基準：

7.2.2.1 前擋風玻璃：鋼球不得貫穿試樣，試樣未碎成數片。若中間膜未撕裂，衝擊面之背面剝落之碎片，總質量不得超過下表。

7.2.2.2 非前擋風玻璃：

7.2.2.2.1 鋼球不得貫穿試樣。

7.2.2.2.2 試樣未碎裂成碎片。

7.2.2.2.3 被鋼球撞擊之玻璃背面，其少量玻璃碎片可脫離樣本，但增強或強

化材料之受影響區應小於六四五平方公釐，其表面應始終良好覆蓋著緊緊附著玻璃之微小顆粒。從增強或強化材料脫離之玻璃，在其每側應不得超過一九三五平方公釐。衝擊點玻璃背面之外玻璃表面及衝擊點附近之週圍區域之剝落應不視為不合格。

分類	標稱厚度 e (mm)	總質量最大值(g)
前擋風玻璃	$e \leq 4.5$	12
	$4.5 < e \leq 5.5$	15
	$5.5 < e \leq 6.5$	20
	$6.5 < e$	25
前擋風玻璃以外		15

當前述前擋風玻璃至少有八塊測試試驗片合格或非擋風玻璃至少有六塊測試試驗片合格，則視為符合本項規定。

7.2.3 強化玻璃試樣數量六塊，其試驗條件如下表所示：

分類	標稱厚度 e (mm)	掉落高度
強化玻璃	$e \leq 3.5$	2.0m + 5 - 0mm
	$e > 3.5$	2.0m + 5 - 0mm

7.2.4 強化玻璃試驗基準：六塊測試試樣，應至少五塊未破損。

7.2.5 硬性塑材及中空硬性塑材之試驗條件如下表所示：

分類	試樣數量/ 合格數	掉落高度(m) 窗板厚度 e(mm)	適用溫度(°C)	
			-18±2	23±2
硬性塑材 及中空硬 性塑材	10 / ≥8	<3	2	2
		4	3	3
		5	4	4
		>6	5	5

窗板厚度在三公釐與六公釐之間者，以內插法取得其掉落高度。

7.2.6 硬性塑材及中空硬性塑材試驗基準：鋼球不得貫穿試樣，試樣未碎成數片。

7.2.7 撓性塑材試驗條件如下表所示：

分類	試樣數量/ 合格數	掉落高度(m) 窗板厚度 e(mm)	適用溫度(°C)	
			-18±2	20±5
撓性塑材	10 / ≥8	所有厚度	2	2

7.2.8 撓性塑材試驗基準：鋼球不得貫穿試樣。

8. 耐貫穿性試驗：

8.1 試樣：邊長三〇〇(正一〇，負〇)公釐之正方形試驗片，數量一二塊。

8.2 試樣於攝氏二〇(正負五)度室內保持四小時後立即進行試驗。

8.3 以質量二二六〇(正負二〇)公克且直徑八二公釐硬化鋼球，自四公尺高度自由落下或採取能達到相同速率之方式，衝擊點須位於試樣幾何中心二五公釐範圍內；落球須衝擊試樣於裝車後朝內側之面。

8.4 衝擊後五秒鐘以內，鋼球不得貫穿試樣。

8.5 一二塊測試試樣，應至少一一塊合格。

9. 人頭模型衝擊試驗：

- 9.1 試樣：前擋風玻璃使用製成品或試驗片，前擋風玻璃以外之玻璃使用一一〇〇(正五，負二)公釐乘五〇〇(正五，負二)公釐之試驗片，製成品四塊或試驗片六塊。
- 9.2 試驗片於攝氏二〇(正負五)度室內保持四小時後立即進行試驗。
- 9.3 人頭模型質量一〇(正負〇·二)公斤，自一·五公尺(前擋風玻璃試驗片則為四公尺)高度自由落下或採取能達到相同速率之方式。衝擊點須位於試樣幾何中心四〇公釐範圍內。落球須衝擊試樣於裝車後朝內側之面。
- 9.4 製成品應符合下列規定。
- 9.4.1 由衝擊點為中心產生圓形狀之多數龜裂時，距衝擊點最近之龜裂須在八〇公釐以內。
- 9.4.2 玻璃與中間膜須接著良好，但距衝擊點中心六〇公釐以外者，允許寬度四公釐以下之剝離。
- 9.4.3 於衝擊側：不得有超過二〇平方公分之膜露出。
- 9.4.4 膜之裂痕長度須在三五公釐以內。
- 9.5 試驗片應符合下列規定。
- 9.5.1 試樣破裂，顯現數個以衝擊點為中心之圓形龜裂。
- 9.5.2 容許中間膜撕裂，但人頭模型不得貫穿試樣。
- 9.5.3 應無大型破片自中間膜剝離。
- 9.6 所有試樣應合格。

10. 耐磨耗性試驗：

- 10.1 試樣：邊長一〇〇公釐之正方形試驗片，數量三塊。
- 10.2 霧值計算方式：將測試件置於積分球入口處。介於測試件表面法線(垂直方向)與光束軸之夾角應不超過八度。

依下表所列讀取四項讀值：

讀值	具測試件	具光收集器	具標準反射片	代表量
T ₁	否	否	是	入射光
T ₂	是	否	是	穿透測試件之總光
T ₃	否	是	否	設備迷光
T ₄	是	是	否	設備及測試件迷光

於測試件其他設定位置重複讀取 T₁、T₂、T₃及 T₄以決定均勻讀值。

計算總穿透率 T_t = T₂/ T₁

以下式計算散射率 T_d：

$$T_d = \frac{T_4 - T_3(T_2/T_1)}{T_1 - T_3}$$

如下計算霧值：

$$\text{霧值} = \frac{T_d}{T_t} \times 100\%$$

在測試件預設磨耗區域未磨耗前及已磨耗後，以上述公式分別於測試件該等區

域上至少四等距點測量初始霧度，再對其取平均值。或可將測試件以均勻地至少每秒三轉獲得平均值，來替代前述四等距點測量。

- 10.3 測量霧值後，於攝氏二〇(正負五)度與相對濕度百分之六〇(正負百分之二〇)環境中靜置至少四八小時。
- 10.4 以裝車後朝外側之面為磨耗面，試驗機每分鐘六五至七五轉以逆時鐘方向旋轉，各磨耗輪施以五〇〇公克載重，進行一〇〇〇次(硬性塑材及中空硬性塑材者得依申請者宣告等級 M 而減為五〇〇次)之旋轉磨耗，並立即再次測量其霧值。若裝車後朝內側之面有塑材塗層者、或塑玻複合材質者，則對其內表面要進行一〇〇次之旋轉磨耗，並立即再次測量其霧值。
- 10.5 磨耗輪之硬度須為七二(正負五)IRHD。(IRHD：國際橡膠硬度)。
- 10.6 外表面磨耗後之霧值減去磨耗前之霧值，其差不得超過百分之二(申請者宣告硬性塑材及中空硬性塑材為等級 M 者，其差不得超過百分之一〇)。而內表面磨耗後之霧值減去磨耗前之霧值，其差不得超過百分之四。
- 10.7 試樣全數應合格。
11. 耐熱性試驗：
 - 11.1 試樣：邊長三〇〇公釐之正方形試驗片或製成品，數量三塊。
 - 11.2 加熱至攝氏一〇〇正〇度/負二度，直接垂直浸入沸水二小時後，試樣冷卻至室溫，若沸水的溫度是在規定的公差之外，該試驗應在烤箱內執行試驗。
 - 11.3 試樣自非切割邊緣一五公釐以上或自切割邊緣二五公釐以上或測試中可能發生裂痕之一〇公釐外，應無氣泡或其他缺陷發生。
 - 11.4 所有試樣應合格。
12. 耐光性試驗：
 - 12.1 試樣：七六公釐乘三〇〇公釐之試驗片，數量三塊。
 - 12.2 試樣於攝氏四五(正負五)度之裝置中，以裝車後朝外側之面朝向光源，置於距光源(七五〇(正負五〇)W之石英玻璃水銀燈或相當者)二三〇公釐處，以紫外線照射一〇〇小時。
 - 12.3 試驗後可見光透過率不得低於試驗前原始值之百分之九五，且安裝於駕駛者可視之前擋風玻璃及其他玻璃，其試驗後光透過率不得低於百分之七〇。
 - 12.4 所有試樣應合格。
13. 耐濕性試驗：
 - 13.1 試樣：邊長三〇〇公釐之正方形試驗片，數量三塊。(硬性塑材及中空硬性塑材者為十塊)
 - 13.2 試樣垂直置於攝氏五〇(正負二)度與相對濕度百分之九五(正負百分之四)之密閉容器內一四天。
 - 13.3 試樣應符合下列規定。
 - 13.3.1 膠合玻璃
 - 13.3.1.1 試驗後試樣於室溫中靜置二小時(靠車內面有塑材塗層者、或塑玻複合材質為四八小時)，自非切割邊緣一〇公釐以上或自切割邊緣一五公釐以上應無明顯變化發生。
 - 13.3.1.2 所有試樣應合格。
 - 13.3.2 硬性塑材及中空硬性塑材者
 - 13.3.2.1 無起泡或產生乳化現象。
 - 13.3.2.2 試驗後可見光透過率不得低於試驗前原始值之百分之九五，且試驗後可見光透過率不得低於百分之七〇(在駕駛視野區域者)。

14. 可見光透過率試驗：

14.1 試樣：製成品，數量一塊。前擋風玻璃之膠合玻璃，使用於 M1 類車輛時，自正常試驗區域 B（如圖二、三所示）切取試樣，使用於 N1 類車輛時，申請者可要求選擇試驗區域 B 或試驗區域 I（如圖五所示）切取試樣，使用於其他類車輛時，自試驗區域 I 切取試樣；前擋風玻璃以外之膠合玻璃，自製成品切取試樣。

14.2 試樣置入前，調整接受器顯示值為一 0 0，再置入試樣於光源與接受器間，光束入射角為 0（正負五）度，記錄接受器顯示值 n。

14.3 計算可見光透過率($n / -100$)，中華民國九十九年一月一日前，前擋風玻璃不得低於百分之七五，前擋風玻璃以外之玻璃窗不得低於百分之七 0。自中華民國九十九年一月一日起，前擋風玻璃或前擋風玻璃以外之玻璃窗不得低於百分之七 0。

對與駕駛人視野無直接影響(如天窗)之玻璃窗，其可見光透過率可小於百分之七 0，惟應適當標示。

15. 透視扭曲試驗：

15.1 試樣：製成品，數量四塊。

15.2 如圖六所示試樣依實際安裝角度置於距光源(影像投射口)四公尺處，在距光源(影像投射口)六至八公尺處布幕上量測其(Alpha)變化量。

15.3 透視扭曲之最大值：N1 類車輛得由申請者選擇試驗區域 A/B 或試驗區域 I。

15.3.1 M1 及 N1 類車輛之延伸試驗區域 A（如圖一及圖一之一所示區域再延伸至車輛中心面另一側對稱點所形成區域）：二分。

15.3.2 M1 及 N1 類車輛之重點試驗區域 B（如圖二、三所示）：六分。

15.3.3 M1 以外之 M 及 N 類車輛試驗區域 I（如圖五所示）：二分。

16. 二重像試驗：

16.1 試樣：製成品，數量四塊。

16.2 試樣至照明箱距離為七公尺以上，以實車安裝角度固定，檢查照明箱之中心點其二次像是否超出環的內環線。

16.3 一次像與二次像分離之最大值：N1 類車輛得由申請者選擇試驗區域 A/B 或試驗區域 I。

16.3.1 M1 及 N1 類車輛之延伸試驗區域 A（如圖一及圖一之一所示區域再延伸至車輛中心面另一側對稱點所形成區域）：一五分。

16.3.2 M1 及 N1 類車輛之重點試驗區域 B（如圖二、三所示）：二五分。

16.3.3 M1 以外之 M 及 N 類車輛試驗區域 I（如圖五所示）：一五分。

17. 撓性試驗：

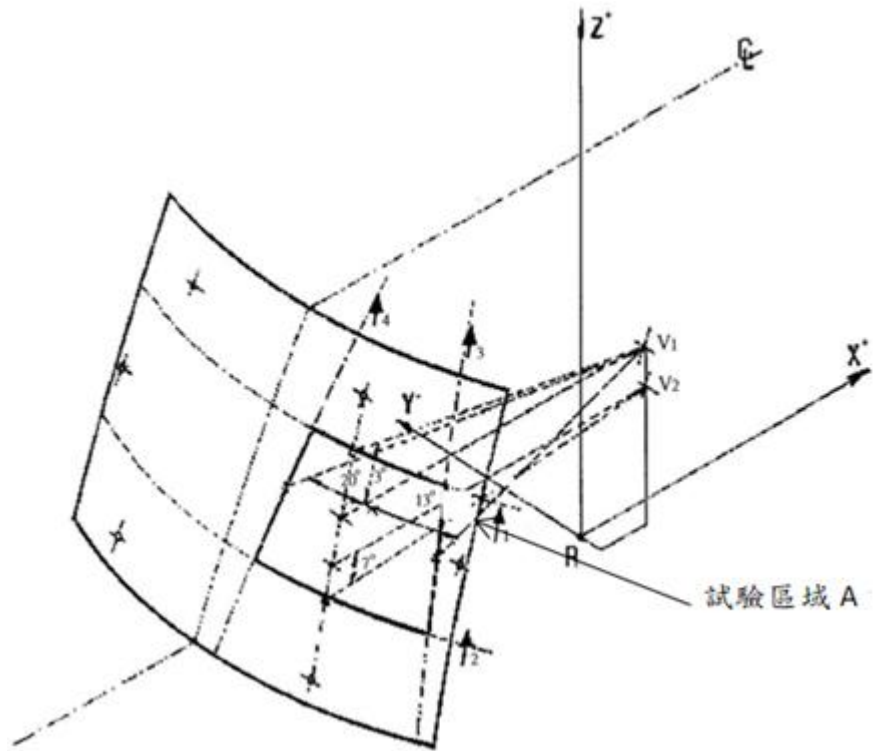
17.1 試樣：三 0 0 公釐長、二五公釐寬之試驗片，數量四塊。

17.2 在試樣約二五公釐處固定住，讓試件其餘二七五公釐長的部份水平地懸空(環境溫度攝氏二 0 度(正負二度)，相對溼度百分之六 0(正負百分之五))。

17.3 試樣應符合下列規定。

17.3.1 硬性材質：經過懸空六 0 秒後，試樣自由端垂直位移不大於五 0 公釐。

17.3.2 撓性材質：經過懸空六 0 秒後，若試樣自由端垂直位移大於五 0 公釐，則應繼續執行一八 0 度摺疊測試，直至摺疊之兩段彼此接觸。摺疊測試後一 0 秒，於摺疊彎曲處不應有斷裂損壞。



以 R 點為座標原點：

依 V 點（參考圖四）定義試驗區域。該區域為以下四平面構成之區域。

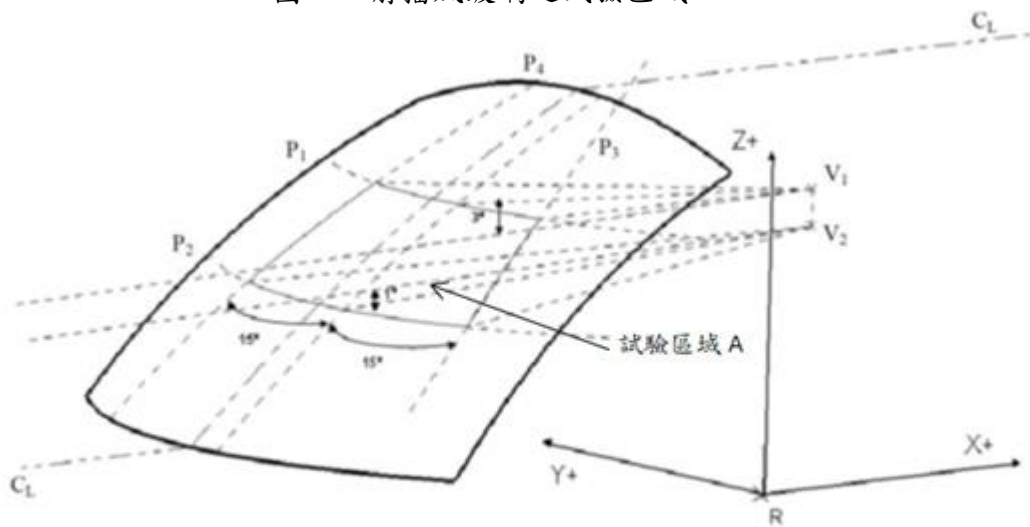
平面1：平行於 Y 軸且通過 V1 點之平面，上仰三度。

平面2：平行於 Y 軸且通過 V2 點之平面，下俯一度。

平面3：通過 V1 及 V2 點之垂直平面，向 X 軸左方偏一三度。

平面4：通過 V1 及 V2 點之垂直平面，向 X 軸右方偏二〇度。

圖一：前擋風玻璃之試驗區域 A



C_L ：車輛縱向中心平面

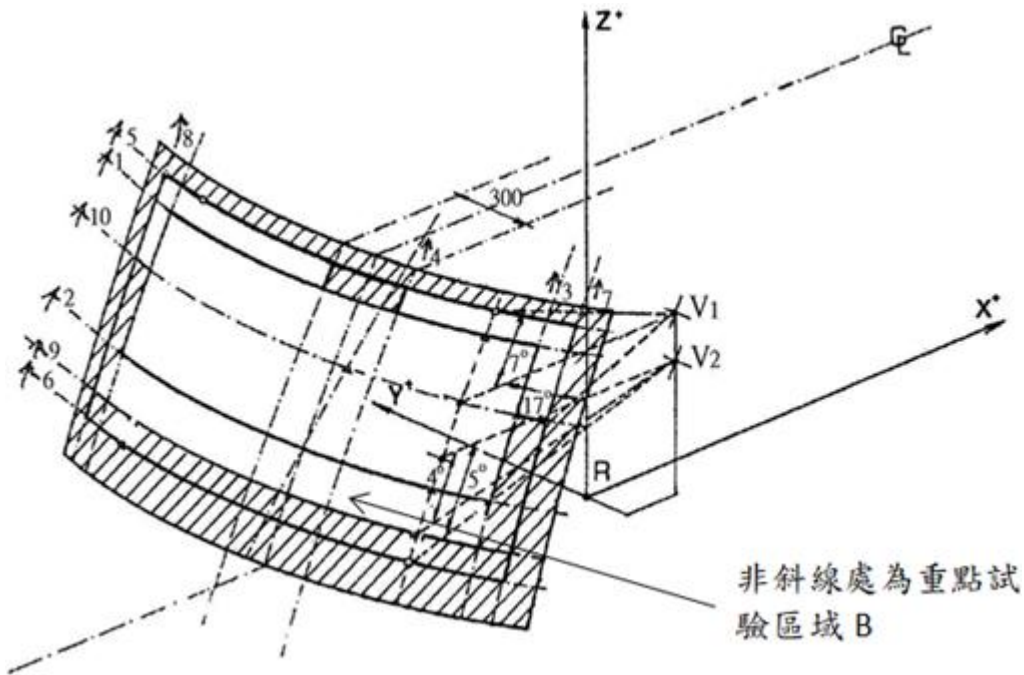
平面1：平行於 Y 軸且通過 V1 點之平面，上仰三度。

平面2：平行於 Y 軸且通過 V2 點之平面，下俯一度。

平面3：通過 V1 及 V2 點之垂直平面，向 X 軸左方偏一五度。

平面4：通過 V1 及 V2 點之垂直平面，向 X 軸右方偏一五度。

圖一之一：前擋風玻璃之試驗區域 A(中心駕駛位置)



圖二：前擋風玻璃之試驗區域 B(範例1)

正常試驗區域 B：

以 R 點為座標原點,依 V 點定義試驗區域。

該區域為以下四平面構成之區域：

平面5：平行於 Y 軸，且通過 V1 點之平面，上仰七度。

平面6：平行於 Y 軸，且通過 V2 點之平面，下俯五度。

平面7：通過 V1 及 V2 點之垂直平面，向 X 軸左方偏一七度。

平面8：相對於車輛縱向中心面，與平面7對稱之平面。

重點試驗區域 B：

為正常區域 B 排除以下範圍之區域：

1. 延伸至車輛中心面另一側對稱點之試驗區域 A。

2. 製造者考量之狀況，以下擇一之不透光區：

(1) 平面1與平面4及其對稱平面4'所圍不透光區域，或

(2) 平面1與車輛中心面左右各一五0公釐處平行於平面4及4'之兩平面，所圍不透光區域。

3. 以下平面所圍之不透光區。

(1) 平行於 Y 軸，且通過 V2 點之平面，下俯四度（平面9）。

(2) 平面6。

(3) 平面7和8，或當平面6與7（6與8）交接點不在擋風玻璃上時，擋風玻璃的邊緣。

4. 以下平面所圍之不透光區。

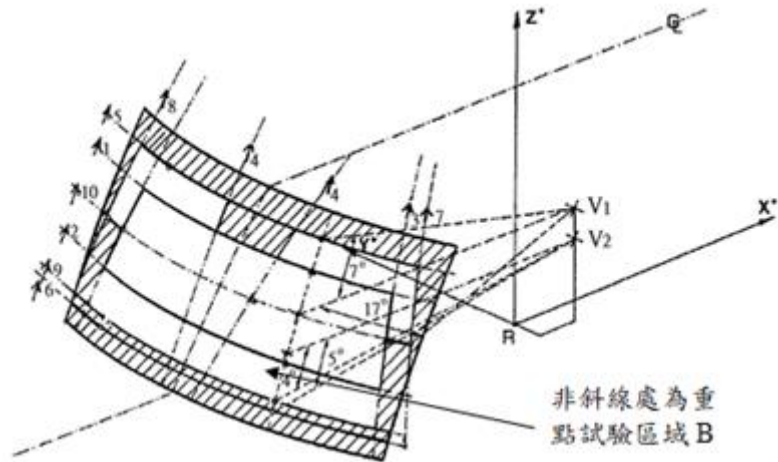
(1) 通過 V1 之水平面（平面10）。

(2) 平面3。

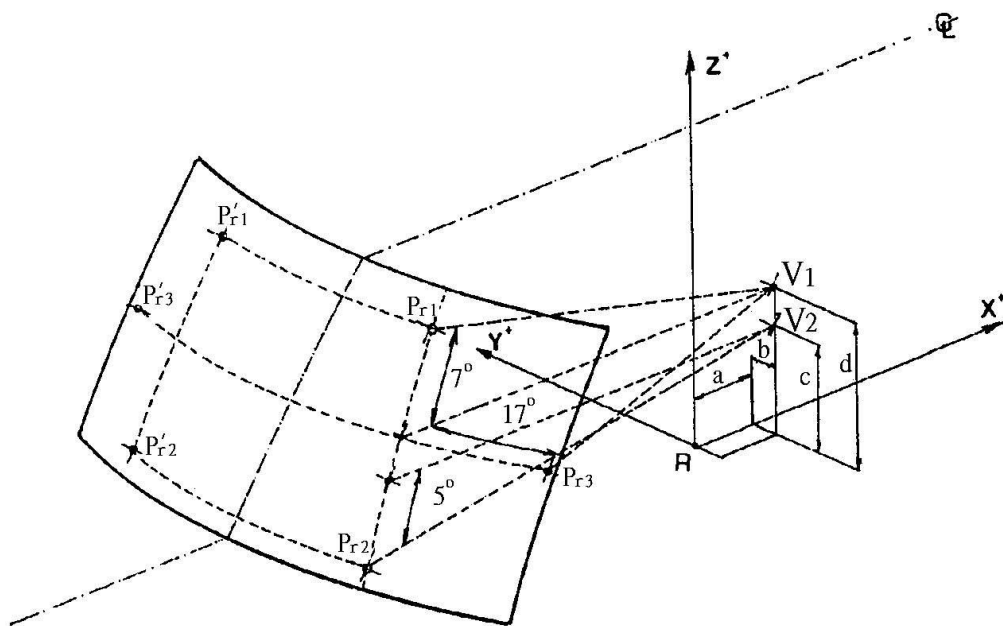
(3) 平面7，或當平面6與7（平面6與8）交接點不在擋風玻璃上時，擋風玻璃的邊緣。

(4) 平面9。

5. 離玻璃邊緣或不透光遮蔽物二五公釐內之區域，但此區域不應介入前述1.之區域。



圖三：前擋風玻璃之試驗區域B（範例2）



1. 椅背設計角度二五度之 a, b, c, d 基本座標：

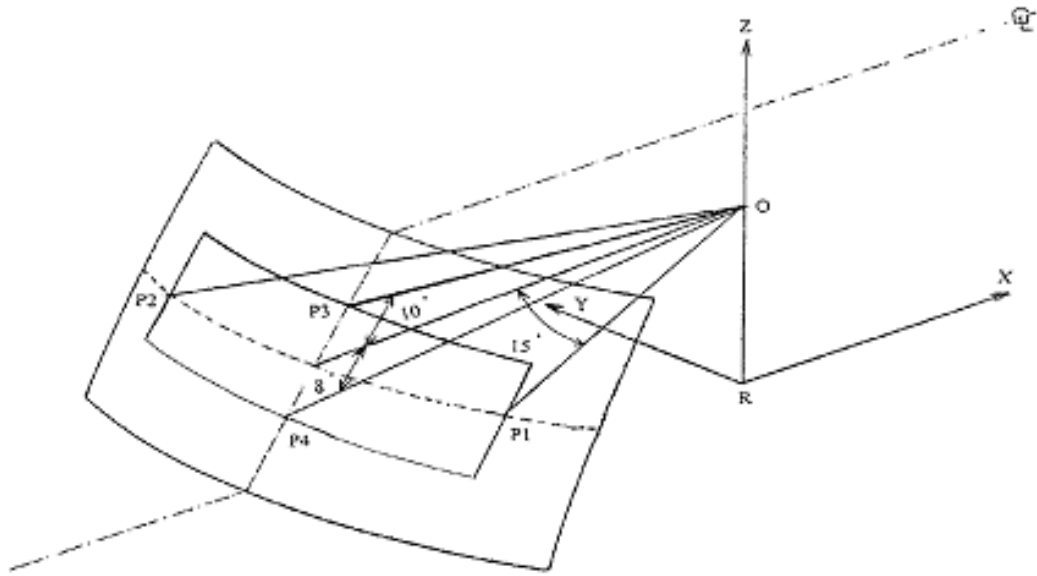
V 點 a ： $V_1 = 六八公釐$ ， $V_2 = 六八公釐$ 。

V 點 b ： $V_1 = 負五公釐$ ， $V_2 = 負五公釐$ 。

V 點 c (d)： $V_1 = 六六五公釐$ ， $V_2 = 五八九公釐$ 。

2. 椅背設計角度非二五度時， V_1 及 V_2 點座標依表一修正。

圖四：V 點座標示意圖



圖五：試驗區域 I 示意圖

註：1.區域 I 為由下列定義之四平面與擋風玻璃相交後決定之擋風玻璃區域。

P₁：通過 O 點且與車輛縱向中心面朝左形成一五度夾角之垂直平面。

P₂：相對於車輛縱向中心面，與 P₁ 平面對稱之垂直平面；

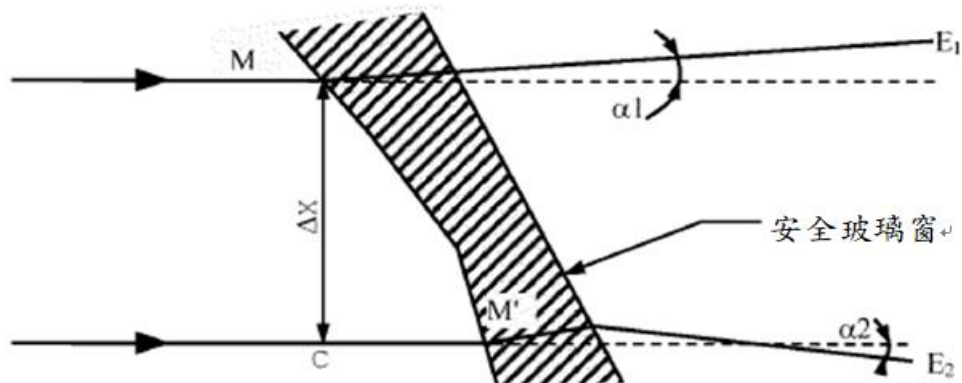
若此不可能(例如缺乏供對稱之車輛縱向中心面)，P₂ 應為(相對於通過 O 點之車輛縱向面)與 P₁ 平面對稱之垂直平面。

P₃：通過直線 OQ 並朝上與水平面形成一 10 度夾角之平面。

P₄：通過直線 OQ 並朝下與水平面形成八度夾角之平面。

2.眼點或 O 點，為通過方向盤之中心，且位於平行於車輛縱向中心面的垂直平面內，從座位基準點 R 向上，在 Z 方向六二五公釐的點。

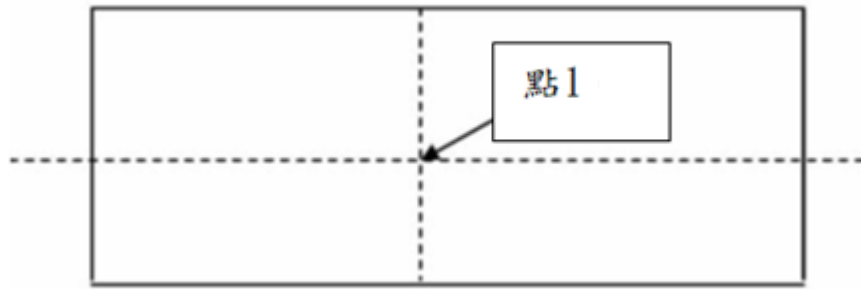
3. OQ 直線為通過眼點 O 且垂直車輛縱向中心面之水平直線。



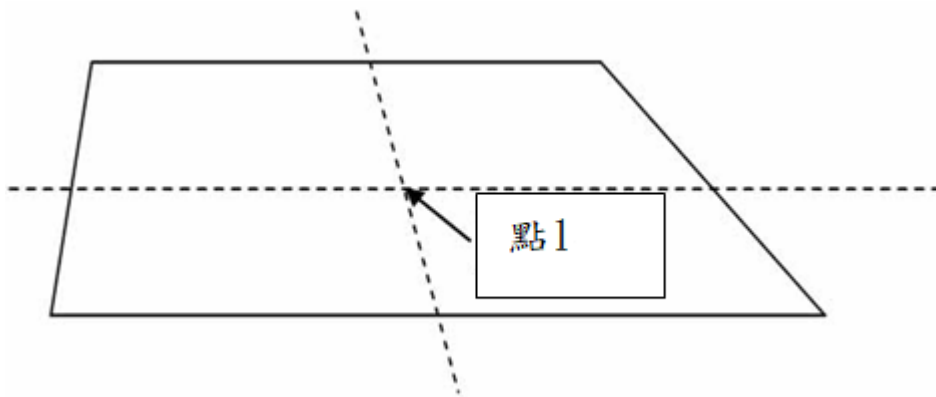
註： $\Delta\alpha = \alpha_1 - \alpha_2$ ，即於 M-M' 方向之光學扭曲。

$\Delta x = MC$ ，介於兩平行視線且通過 M 及 M' 點之距離。

圖六：透視扭曲之代表示意圖



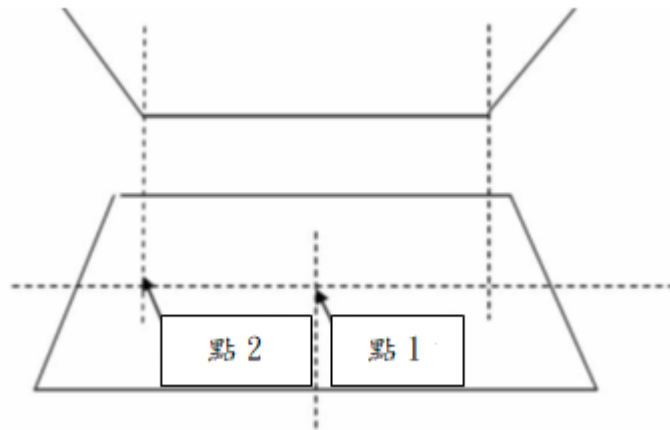
(a) 平面玻璃



(b) 平面玻璃

點1: 位於玻璃之幾何中心位置。

圖七：平面玻璃衝擊點測試之示意圖



點1: 位於玻璃之幾何中心位置。

點2: 適用於曲率半徑小於二〇〇公釐之最小曲率半徑曲面玻璃；衝擊點位於曲率半徑最小位置之中線最長處上。

圖七之一：曲面玻璃衝擊點測試之示意圖

表一：所示為椅背設計角度二五度以外之修正

椅背角度 (°)	水平座標 X	垂直座標 Z	椅背角	水平座標 X	垂直座標 Z
-------------	-----------	-----------	-----	-----------	-----------

			度(°)		
5	-186 mm	28 mm	23	- 17 mm	5 mm
6	-176 mm	27 mm	24	- 9 mm	2 mm
7	-167 mm	27 mm	25	0 mm	0 mm
8	-157 mm	26 mm	26	9 mm	- 3 mm
9	-147 mm	26 mm	27	17 mm	- 5 mm
10	-137 mm	25 mm	28	26 mm	- 8 mm
11	-128 mm	24 mm	29	34 mm	-11 mm
12	-118 mm	23 mm	30	43 mm	-14 mm
13	-109 mm	22 mm	31	51 mm	-17 mm
14	- 99 mm	21 mm	32	59 mm	-21 mm
15	- 90 mm	20 mm	33	67 mm	-24 mm
16	- 81 mm	18 mm	34	76 mm	-28 mm
17	- 71 mm	17 mm	35	84 mm	-31 mm
18	- 62 mm	15 mm	36	92 mm	-35 mm
19	- 53 mm	13 mm	37	100 mm	-39 mm
20	- 44 mm	11 mm	38	107 mm	-43 mm
21	- 35 mm	9 mm	39	115 mm	-47 mm
22	- 26 mm	7 mm	40	123 mm	-52 mm

