

附件二十八之一、輪胎

1. 實施時間及適用範圍：

- 1.1 中華民國一百零二年一月一日起，使用於 M、N、O 及 L 類車輛之新型式輪胎應符合本項規定。
- 1.2 中華民國一百零四年一月一日起，使用於 M1、O1 及 O2 類車輛之各型式失壓續跑輪胎及速度超過三百公里/小時之輪胎，應符合本項規定。
- 1.3 中華民國一百零四年一月一日起，使用於 L 類車輛之各型式輪胎，應符合本項規定。
- 1.4 使用於 N1 類車輛之輪胎，其應就本項 4. 或 5. 之規定擇一符合。
- 1.5 除大客車及幼童專用車以外之車輛，申請少量車型安全審驗者，得免符合本項「輪胎」規定。
- 1.6 申請逐車少量車型安全審驗之車輛，得免符合本項「輪胎」規定。
- 1.7 檢測機構得依本項基準調和之聯合國車輛安全法規(UN Regulations)，UN R30 02 系列、UN R54 00 系列、UN R75 00 系列及其後續相關修正規範進行測試。

2. 名詞釋義

- 2.1. 一般輪胎：指一般道路上使用之輪胎。
- 2.2. 雪地胎(Snow tyre)：是指其胎面成份或結構專為雪地行駛所設計，其於雪地起步或維持車輛行駛之性能優於一般輪胎。雪地胎標示「M+S」、「M.S」或「M&S」或由申請者宣告符合雪地胎定義之特殊用途輪胎類別。
- 2.3. 特殊用途輪胎(Special use tyre)：指混合使用於一般路面及越野路面或其他特殊用途之輪胎。輪胎主要設計係使車輛於越野條件下起步及維持行駛。特殊用途輪胎標示「ET」、「MPT」(ML)及/或「POR」，另其亦可標示「M+S」、「M.S」或「M&S」。ET 係指特殊胎面，ML 係指採礦及伐木用胎，MPT 係指多用途貨車胎，POR 係指專業越野輪胎。
 - 2.3.1. 專業越野輪胎(Professional off-road tyre)：指用於嚴苛越野條件之特殊用途輪胎。
- 2.4. 交叉層輪胎(Bias-ply tyre)或稱對角線簾布層輪胎(Diagonal ply tyre)：是指胎體部簾布層對胎面部中心線斜向配置其角度小於九十度，其輪胎結構代號為「D」。
- 2.5. 環帶交叉層輪胎(Bias belted tyre)：為一充氣輪胎，其基本構造與交叉層輪胎相同，惟於胎體上加上襯環帶使其緊縛。其輪胎結構代號為「B」。
- 2.6. 徑向層輪胎(Radial)：是指其胎體內之簾布層延伸至胎唇部而簾布層與胎面部之中心線成九〇度或近於九〇度疊置而成，布層上加襯環帶使其緊縛。其輪胎結構代號為「R」。
- 2.7. 高載重輪胎(Reinforced)或超負載型輪胎(Extra Load)：是描述氣壓輪胎之胎體結構能承受超越一般標準之輪胎，應標示"REINFORCED"或"REINF"或"EXTRA LOAD"。
- 2.8. 應急用備胎(Temporary use spare tyre)：是指此種輪胎不同於一般裝用於車輛上正常使用之輪胎，此輪胎僅適用於受限制之狀況下暫時使用。
- 2.9. T 型應急用備胎(T-type temporary use spare tyre)：此種應急用備胎其充氣壓力高於一般正常用之輪胎。
- 2.10. 簾紗(Cord)：是指組構簾布層之裝置。
- 2.11. 簾布層(Ply)：是指多層由橡膠混合纖維所組成簾布之意思。
- 2.12. 簾紗胎體層(Carcass)：是指氣壓輪胎之骨架部分，除了胎面及橡膠胎邊外，當充氣時可支撐負載之結構。

- 2.13. 胎面(Tread):是指接觸地面之部分,並可保護"簾紗胎體層"抵抗可能之機械損傷,以及促成與地面服貼。
- 2.14. 截面寬度(S)(Section width):是指輪胎充氣狀況下,於胎邊外部算起之直線寬度,需扣除兩側之花紋或文字等突出等部分。
- 2.15. 總寬度(Over-all width):是指輪胎充氣狀況下,於胎邊外部算起之直線寬度,並包含兩側之花紋或文字等突出等部分。
- 2.16. 截面高度(H)(Section height) :指輪胎外徑與標稱輪圈直徑間差值之一半。
- 2.17. 扁平比(Ra)(Nominal aspect ratio):指輪胎截面高度除以輪胎截面寬度之比值。
- 2.18. 輪胎外徑(D)(Outer diameter):指新製輪胎充氣後所量測之輪胎直徑部分。
- 2.19. 輪圈(Rim):指提供裝置輪胎及內胎組裝一起,或可裝置無內胎使其固定之輪圈。
- 2.19.1. 特定輪圈型式配置(Tyre to rim fitment configuration):係指輪胎配合設計裝設之輪圈型式。若為非標準輪圈,則應於輪胎上有識別符號,如"CT"、"TR"、"TD"、"A" 或 "U"。
- 2.20. 標稱輪圈直徑(d)(Nominal rim diameter):係指設計以安裝輪胎之輪圈之直徑。輪圈直徑代號對應之標稱輪圈直徑值如下:

代號	數值(單位:公釐)	代號	數值(單位:公釐)	代號	數值(單位:公釐)	代號	數值(單位:公釐)
4	102	13	330	19	483	24.5	622
5	127	14	356	19.5	495	25	635
6	152	14.5	368	20	508	26	660
7	178	15	381	20.5	521	27	686
8	203	16	406	21	533	28	711
9	229	16.5	419	22	559	29	737
10	254	17	432	22.5	572	30	762
11	279	17.5	445	23	584	-	-
12	305	18	457	24	610	-	-

- 2.21. 速度代號(Speed category):指輪胎可承受之最高速度,其表示符號如下:

速度代號表示	最高速度(公里/小時)	速度代號表示	最高速度(公里/小時)
B	50	Q	160
F	80	R	170
G	90	S	180
J	100	T	190
K	110	U	200
L	120	H	210
M	130	V	240
N	140	W 或 Z	270
P	150	Y 或 Z	300

- 2.21.1. 速度超過二四〇公里/小時但不超過三〇〇公里/小時之徑向層輪胎(輪胎使用條件中之速度代號標示"W"或"Y")，輪圈直徑代號前之結構代號"R"標示，可用"ZR"替代。
- 2.21.2. 設計使用最高速度超過二四〇公里/小時之輪胎時，可以"ZR"或"ZB"標示取代原標示輪胎之結構代號"R"或"B"，並於其後標示使用條件，例如195/50 ZR 15 82W。若未標示使用條件特性(Service description)時，檢測機構需與申請者協議其最大速度能力。若輪胎適用最高速度大於三〇〇公里/小時時，其所標示之使用條件特性加以小括號表示，例如 195/50ZR15 (82Y)。
- 2.22. 理論輪圈(Theoretical rim):指理論輪圈其假設寬度相當於 x 倍輪胎截面寬度，其 x 值依製造工廠所訂。
- 2.23. 載重能力指數(Load capacity index):如下表所示，其中 A:載重能力指數，B:最大負載質量(公斤)

A	B	A	B	A	B	A	B	A	B	A	B	A	B
0	45	41	145	82	475	123	1550	164	5000	205	16500	246	53000
1	46.2	42	150	83	487	124	1600	165	5150	206	17000	247	54500
2	47.5	43	155	84	500	125	1650	166	5300	207	17500	248	56000
3	48.7	44	160	85	515	126	1700	167	5450	208	18000	249	58000
4	50	45	165	86	530	127	1750	168	5600	209	18500	250	60000
5	51.5	46	170	87	545	128	1800	169	5800	210	19000	251	61500
6	53	47	175	88	560	129	1850	170	6000	211	19500	252	63000
7	54.5	48	180	89	580	130	1900	171	6150	212	20000	253	65000
8	56	49	185	90	600	131	1950	172	6300	213	20600	254	67000
9	58	50	190	91	615	132	2000	173	6500	214	21200	255	69000
10	60	51	195	92	630	133	2060	174	6700	215	21800	256	71000
11	61.5	52	200	93	650	134	2120	175	6900	216	22400	257	73000
12	63	53	206	94	670	135	2180	176	7100	217	23000	258	75000
13	65	54	212	95	690	136	2240	177	7300	218	23600	259	77500
14	67	55	218	96	710	137	2300	178	7500	219	24300	260	80000
15	69	56	224	97	730	138	2360	179	7750	220	25000	261	82500
16	71	57	230	98	750	139	2430	180	8000	221	25750	262	85000
17	73	58	236	99	775	140	2500	181	8250	222	26500	263	87500
18	75	59	243	100	800	141	2575	182	8500	223	27250	264	90000
19	77.5	60	250	101	825	142	2650	183	8750	224	28000	265	92500
20	80	61	257	102	850	143	2725	184	9000	225	29000	266	95000
21	82.5	62	265	103	875	144	2800	185	9250	226	30000	267	97500
22	85	63	272	104	900	145	2900	186	9500	227	30750	268	100000
23	87.5	64	280	105	925	146	3000	187	9750	228	31500	269	103000
24	90	65	290	106	950	147	3075	188	10000	229	32500	270	106000
25	92.5	66	300	107	975	148	3150	189	10300	230	33500	271	109000
26	95	67	307	108	1000	149	3250	190	10600	231	34500	272	112000
27	97	68	315	109	1030	150	3350	191	10900	232	35500	273	115000
28	100	69	325	110	1060	151	3450	192	11200	233	36500	274	118000
29	103	70	335	111	1090	152	3550	193	11500	234	37500	275	121500
30	106	71	345	112	1120	153	3650	194	11800	235	38750	276	125000

A	B	A	B	A	B	A	B	A	B	A	B	A	B
31	109	72	355	113	1150	154	3750	195	12150	236	40000	277	128500
32	112	73	365	114	1180	155	3875	196	12500	237	41250	278	132000
33	115	74	375	115	1215	156	4000	197	12850	238	42500	279	136000
34	118	75	387	116	1250	157	4125	198	13200	239	43750		
35	121	76	400	117	1285	158	4250	199	13600	240	45000		
36	125	77	412	118	1320	159	4375	200	14000	241	46250		
37	128	78	425	119	1360	160	4500	201	14500	242	47500		
38	132	79	437	120	1400	161	4625	202	15000	243	48750		
39	136	80	450	121	1450	162	4750	203	15500	244	50000		
40	140	81	462	122	1500	163	4875	204	16000	245	51500		

- 2.24. 失壓續跑輪胎或自撐式輪胎(Run flat tyre or Self supporting tyre)：指充氣輪胎的構造由任何的技術解決方式(例如,加強胎壁等)允許輪胎裝上適合的輪圈並且於無任何附加構件的情況下,使車輛在輪胎失壓行駛模式下,至少能在時速八〇公里/小時情況下,行駛八〇公里距離,其規格表示,需在標稱輪圈直徑前標示「F」字樣及4.1.1.4之標誌。
- 2.25. 胎面空隙率(Void to fill ratio)：指參考表面內之空隙面積與模具圖面所得參考面面積之比率。
- 2.26. 輪胎失壓行駛模式(Flat tyre running mode)：指在充填壓力〇至七〇kPa之間可以維持輪胎結構完整性之輪胎狀態。
- 2.27. 撓曲部位高度(Deflected section height)：指撓曲半徑與標稱輪圈直徑一半之間的差。撓曲半徑為從輪圈中心至輪鼓表面間量得的距離。
- 2.28. 機車特殊用途輪胎(Multiservice tyre)：適合一般且越野道路使用之輪胎。機車特殊用途輪胎標示「MST」。
- 2.29. 機踏車用胎(Moped tyre)：設計供L1及L2類車輛使用之輪胎。
- 2.30. 機車胎(Motor cycle tyre)：設計主要供L3及L5類車輛使用之輪胎。惟亦可供L1、L2或O1類車輛使用。
- 2.31. 輪胎類別(Tyre Class)：
- 2.31.1. C2類輪胎：載重能力指數(單輪)低於或等於121及速度代號高於或等於“N”之輪胎。
- 2.31.2. C3類輪胎：
- (a) 載重能力指數(單輪)高於或等於122者，或
- (b) 載重能力指數(單輪)低於或等於121及速度代號低於或等於“M”之輪胎。
- 2.32. 申請者：係指為型式認證之所有事務負責，且確保符合產品之品質一致性。
- 2.33. 廠牌名稱/商標：係指申請者宣告之廠牌或商標等之標識，以及於輪胎胎邊上之記號。廠牌名稱/商標亦可與申請者名稱相同。
- 2.34. 市售說明/市售名稱(Trade description/commercial name)：係指申請者對特定輪胎範圍之標識。其亦可與廠牌名稱/商標相同。
- 2.35. 輪胎下部(Lower area of tyre)：係指輪胎最大截面寬度點與被輪圈邊緣覆蓋之設計範圍之間所涵蓋區域。
- 2.35.1. 惟對於具有特定輪圈型式配置(參考2.19.1規定)且為符號“A”或“U”之輪胎，其係指輪胎位於輪圈上之區域。
- 2.36. 製造日期之代號：係指一組有四個數字之製造日期，前兩碼顯示製造之週別，後兩碼顯示製造之年份。

2.37. 輪胎標稱尺度(Tyre-size designation)

2.37.1. 包含以下各項：

- 2.37.1.1. 標稱截面寬度，該寬度應以公釐為單位，惟條文 4.1.1.1.1~4.1.1.1.3 及條文 5.2.1.1~5.2.1.9 之表格內第一欄顯示之標稱尺度之輪胎類型除外。
- 2.37.1.2. 標稱扁平比（惟條文 4.1.1.1.1~4.1.1.1.3 及條文 5.2.1.1~5.2.1.9 之表格內第一欄所示之標稱尺度之輪胎類型除外），或依據輪胎設計型式之標稱輪胎外徑（應以公釐為單位）。
- 2.37.1.3. 傳統編號(Conventional number)，此為標稱輪圈直徑之代表，以對應其直徑之代號（適用於編號數值小於或等於一百）或以公釐（適用於編號數值大於一百）表示。
- 2.37.1.4. T型應急用備胎須於標稱截面寬度前標示之字母"T"。
- 2.37.1.5. 非標準配置者，特定輪圈型式配置之指示。

2.38. 各種速度下之輪胎負載能力表

下表展示負載能力指數及速度代號之函數，象徵輪胎使用在非適合其速度代號之速度下，所能負載的負載變數。

負載變數並不適用於條文5.4.1.4之情況下所獲得之額外負載能力代號及速度代號。

表、商用車輪胎之各種速度下之輪胎負載能力表-徑向層輪胎和對角線簾布層輪胎

負載能力變化(百分比)										
速度(公里/小時)	全負載指數				負載指數大於或等於122 ¹		負載指數小於或等於122 ¹			
	速度類別代號				速度類別代號		速度類別代號			
	F	G	J	K	L	M	L	M	N	p ²
0	+150	+150	+150	+150	+150	+150	+110	+110	+110	+110
5	+110	+110	+110	+110	+110	+110	+90	+90	+90	+90
10	+80	+80	+80	+80	+80	+80	+75	+75	+75	+75
15	+65	+65	+65	+65	+65	+65	+60	+60	+60	+60
20	+50	+50	+50	+50	+50	+50	+50	+50	+50	+50
25	+35	+35	+35	+35	+35	+35	+42	+42	+42	+42
30	+25	+25	+25	+25	+25	+25	+35	+35	+35	+35
35	+19	+19	+19	+19	+19	+19	+29	+29	+29	+29
40	+15	+15	+15	+15	+15	+15	+25	+25	+25	+25
45	+13	+13	+13	+13	+13	+13	+22	+22	+22	+22
50	+12	+12	+12	+12	+12	+12	+20	+20	+20	+20
55	+11	+11	+11	+11	+11	+11	+17.5	+17.5	+17.5	+17.5
60	+10	+10	+10	+10	+10	+10	+15.0	+15.0	+15.0	+15.0
65	+7.5	+8.5	+8.5	+8.5	+8.5	+8.5	+13.5	+13.5	+13.5	+13.5
70	+5.0	+7.0	+7.0	+7.0	+7.0	+7.0	+12.5	+12.5	+12.5	+12.5
75	+2.5	+5.5	+5.5	+5.5	+5.5	+5.5	+11.0	+11.0	+11.0	+11.0
80	0	+4.0	+4.0	+4.0	+4.0	+4.0	+10.0	+10.0	+10.0	+10.0
85	-3	+2.0	+3.0	+3.0	+3.0	+3.0	+8.5	+8.5	+8.5	+8.5
90	-6	0	+2.0	+2.0	+2.0	+2.0	+7.5	+7.5	+7.5	+7.5
95	-10	-2.5	+1.0	+1.0	+1.0	+1.0	+6.5	+6.5	+6.5	+6.5

100	-15	-5	0	0	0	0	+5.0	+5.0	+5.0	+5.0
105		-8	-2	0	0	0	+3.75	+3.75	+3.75	+3.75
110		-13	-4	0	0	0	+2.5	+2.5	+2.5	+2.5
115			-7	-3	0	0	+1.25	+1.25	+1.25	+1.25
120			-12	-7	0	0	0	0	0	0
125						0	-2.5	0	0	0
130						0	-5.0	0	0	0
135							-7.5	-2.5	0	0
140							-10	-5.0	0	0
145								-7.5	-2.5	0
150								-10.0	-5.0	0
155									-7.5	-2.5
160									-10.0	-5.0

備註

¹ 負載能力指數係指單次操作。

² 超過一百六十公里/小時之速度，不允許負載變化。

對於速度類別符號「Q」及對應高於速度類別符號「Q」(參考基準「輪胎」2.21輪胎類別代號規範)之輪胎，應指定所允許之最大速度。

2.39. 最大負載等級(Maximum load rating)：係指輪胎可承載之最大重量。

2.39.1. 適用於 M1、N1、O1 及 O2 類車輛輪胎之最大負載等級：

2.39.1.1. 對於速度不超過二百十公里/小時之輪胎，最大負載等級不應超過負載能力指數表中其所對應之負載值。

2.39.1.2. 對於速度大於二百十公里/小時至小於二百四十公里/小時之間的輪胎(即速度代號為 V 之輪胎)，該最大負載等級不應超過下表所示之負載能力指數及依照輪胎所安裝之車輛最高速度限制所對應之百分比值。允許最大負載等級之最高速度區間之線性插值。

2.39.1.3. 對於速度大於二百四十公里/小時(即速度代號為 W 之輪胎)，該最大負載等級不應超過如規定 2.39.1.2 之表所示之負載能力指數及依照輪胎所安裝之車輛最高速度限制所對應之百分比值。允許最大負載等級之最高速度區間之線性插值。

2.39.1.4. 對於速度大於二百七十公里/小時(即速度代號為 Y 之輪胎)，該最大負載等級不應超過下表所示之負載能力指數及依照輪胎所安裝之車輛最高速度限制所對應之百分比值。允許最大負載等級之最高速度區間之線性插值。

2.39.1.5. 對於速度大於三百公里/小時之輪胎，最大負載等級不應超過製造商所標示之速度代號所對應之負載值。

對於三百公里/小時至製造商所宣告的最高速度之間的最大負載等級適用線性插值。

表、適用於 M1、N1、O1 及 O2 類車輛之最大負載等級(百分比計)

車輛速度 (公里/小時)	速度代號			
	H	V	W	Y
210	100	100	100	100
220	—	97	100	100
230	—	94	100	100

240	—	91	100	100
250	—	—	95	100
260	—	—	90	100
270	—	—	85	100
280	—	—	—	95
290	—	—	—	90
300	—	—	—	85

2.39.2. 適用於 L 類車輛之最大負載等級：

2.39.2.1. 對於速度低於或同等於一百三十公里/小時之輪胎，其最大負載等級不應超過如規定 2.40 負載能力隨速度變化表所示依照速度代號及輪胎所安裝之車輛最高速度限制所對應之百分比值。

2.39.2.2. 對於速度大於一百三十公里/小時至等於二百十公里/小時之間之輪胎，其最大負載等級不應超過負載能力指數表中其所對應之負載值。

2.39.2.3. 對於速度大於二百十公里/小時至等於二百七十公里/小時之間之輪胎，其最大負載等級不應超過下表所示依照速度代號及輪胎所安裝之車輛最高速度限制所對應之百分比值。

最高速度 (km/h)**	最大負載等級(百分比)	
	速度代號V	速度代號W**
210	100	100
220	95	100
230	90	100
240	85	100
250	(80)*	95
260	(75)*	85
270	(70)*	75

備註：

*僅適用於速度代號為V且不超過申請者所宣告最高速度之輪胎。

**亦適用於速度代號為Z之輪胎。

***於各速度區間，最大負載等級允許使用線性內插值。

2.39.2.4. 對於速度大於二百七十公里/小時之輪胎，最大負載等級不應超過申請者所標示之速度代號所對應之負載值。

對於二百七十公里/小時至申請者所宣告之最高速度間之最大負載等級為線性內插值。

2.40. 各種速度下之輪胎負載能力表 (適用 L 類車輛)，如下表：

速度 (公里 /小時)	負載能力變化(百分比)									
	機踏 車用 胎	輪圈直徑代號12以下 (含12)				輪圈直徑代號13及以上				
		速度代號				速度代號				
	B	J	K	L	J	K	L	M	N	P(含 以上)
30	+30	+30	與 J 欄相同		+30	與 J 欄相同				

速度 (公里 /小時)	負載能力變化(百分比)									
	機踏 車用 胎	輪圈直徑代號12以下 (含12)				輪圈直徑代號13及以上				
		速度代號				速度代號				
	B	J	K	L	J	K	L	M	N	P(含 以上)
50	0	+30			+30					
60		+23			+23					
70		+16			+16					
80		+10			+10					+14
90		+5		+7.5	+5		+7.5	+7.5	+7.5	+12
100		0	0	+5	0	0	+5.0	+5	+5	+10
110		-7	0	+2.5		0	+2.5	+2.5	+2.5	+8
120		-15	-6	0			0	0	0	+6
130		-25	-12	-5				0	0	+4
140									0	

以標稱速度下之負載能力指數作為參考，如輪胎於非其速度代號所對應標稱速度下使用之負載變化。

3. 輪胎之適用型式及其範圍認定原則：

- 3.1. 廠牌相同。
- 3.2. 標稱扁平比或標稱輪圈直徑代號（英制系列使用）相同。
- 3.3. 使用類別(一般輪胎、雪地、機踏車用、全地形(All terrain，簡稱 AT)；特殊用途：如越野車用或應急用) 相同。
- 3.4. 結構(對角線簾布層輪胎 (交叉層輪胎)、環帶交叉層輪胎、徑向層輪胎、失壓續跑輪胎) 相同。

4. 主要供 M1、N1、O1 及 O2 類車輛使用(其他車種亦可使用)之輪胎：

4.1. 一般規範：

4.1.1. 輪胎應具有下述標示：

4.1.1.1. 標稱截面寬度(除以下表首欄方式標示標稱尺度之輪胎外，其寬度需以公釐表示)。

4.1.1.1.1. 對角線結構輪胎：

標稱尺度	量測輪圈寬度 代號	輪胎外徑(公釐)	輪胎截面寬度 (公釐)	標稱輪圈直徑 "d" (公釐)
超低壓輪胎系列(Super Ballon Series)				
4.80-10	3.5	490	128	254
5.20-10	3.5	508	132	254
5.20-12	3.5	558	132	305
5.60-13	4	600	145	330
5.90-13	4	616	150	330
6.40-13	4.5	642	163	330
5.20-14	3.5	612	132	356

標稱尺度	量測輪圈寬度 代號	輪胎外徑(公釐)	輪胎截面寬度 (公釐)	標稱輪圈直徑 "d" (公釐)
5.60-14	4	626	145	356
5.90-14	4	642	150	356
6.40-14	4.5	666	163	356
5.60-15	4	650	145	381
5.90-15	4	668	150	381
6.40-15	4.5	692	163	381
6.70-15	4.5	710	170	381
7.10-15	5	724	180	381
7.60-15	5.5	742	193	381
8.20-15	6	760	213	381
低截面系列(Low Section Series)				
5.50-12	4	552	142	305
6.00-12	4.5	574	156	305
7.00-13	5	644	178	330
7.00-14	5	668	178	356
7.50-14	5.5	688	190	356
8.00-14	6	702	203	356
6.00-15L	4.5	650	156	381
超低截面系列(Super low section Series) ^註				
155-13/6.15-13	4.5	582	157	330
165-13/6.45-13	4.5	600	167	330
175-13/6.95-13	5	610	178	330
155-14/6.15-14	4.5	608	157	356
165-14/6.45-14	4.5	626	167	356
175-14/6.95-14	5	638	178	356
185-14/7.35-14	5.5	654	188	356
195-14/7.75-14	5.5	670	198	356
超低截面 (Ultra low section)				
5.9-10	4	483	148	254
6.5-13	4.5	586	166	330
6.9-13	4.5	600	172	330
7.3-13	5	614	184	330

註：下列標稱尺度標示亦可接受：185-14/7.35-14或185-14或7.35-14或7.35-14/185-14。

4.1.1.1.2. 公制系列-徑向層：

標稱尺度	量測輪圈寬度 代號	輪胎外徑(公釐)	輪胎截面寬度 (公釐)	標稱輪圈直徑 "d" (公釐)
125 R 10	3.5	459	127	254
145 R 10	4	492	147	254
125 R 12	3.5	510	127	305
135 R 12	4	522	137	305
145 R 12	4	542	147	305
155 R 12	4.5	550	157	305

標稱尺度	量測輪圈寬度 代號	輪胎外徑(公釐)	輪胎截面寬度 (公釐)	標稱輪圈直徑 "d" (公釐)
125 R 13	3.5	536	127	330
135 R 13	4	548	137	330
145 R 13	4	566	147	330
155 R 13	4.5	578	157	330
165 R 13	4.5	596	167	330
175 R 13	5	608	178	330
185 R 13	5.5	624	188	330
125 R 14	3.5	562	127	356
135 R 14	4	574	137	356
145 R 14	4	590	147	356
155 R 14	4.5	604	157	356
165 R 14	4.5	622	167	356
175 R 14	5	634	178	356
185 R 14	5.5	650	188	356
195 R 14	5.5	666	198	356
205 R 14	6	686	208	356
215 R 14	6	700	218	356
225 R 14	6.5	714	228	356
125 R 15	3.5	588	127	381
135 R 15	4	600	137	381
145 R 15	4	616	147	381
155 R 15	4.5	630	157	381
165 R 15	4.5	646	167	381
175 R 15	5	660	178	381
185 R 15	5.5	674	188	381
195 R 15	5.5	690	198	381
205 R 15	6	710	208	381
215 R 15	6	724	218	381
225 R 15	6.5	738	228	381
235 R 15	6.5	752	238	381
175 R 16	5	686	178	406
185 R 16	5.5	698	188	406
205 R 16	6	736	208	406

4.1.1.1.3. 「45」系列-在 TR 公制 5 度輪圈上之徑向層輪胎：

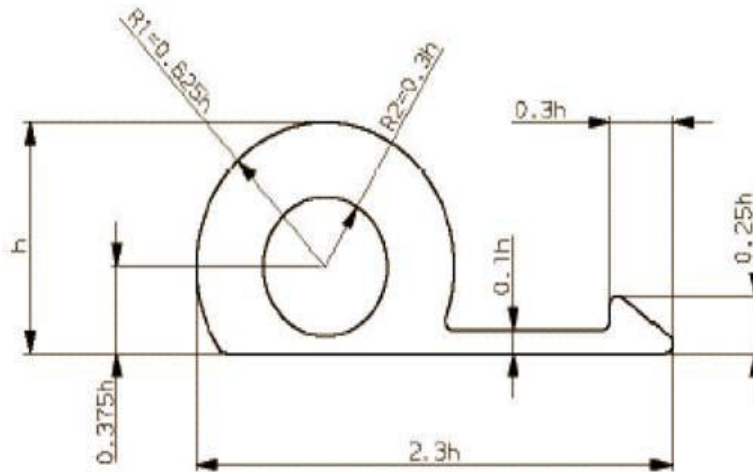
標稱尺度	量測輪圈寬度(公釐)	輪胎外徑(公釐)	輪胎截面寬度(公釐)
280/45 R 415	240	661	281

4.1.1.2. 標稱輪圈直徑(數字代號，或數值/單位：公釐)。

4.1.1.3. 輪胎結構代號。

4.1.1.4. "失壓續跑輪胎或自撐式輪胎標誌"，如下所示，標誌符號之"h"至少為十二公釐。

- 4.1.1.5. 製造廠牌名稱或商標。
- 4.1.1.6. 負載能力指數。
- 4.1.1.7. 無內胎輪胎應標示"UBELESS"。
- 4.1.1.8. 製造日期之代號。



- 4.1.1.9. 速度代號。
- 4.1.1.10. 徑向層外胎可增加標示"RADIAL"。
- 4.1.1.11. 環帶交叉層外胎可增加標示"BIAS-BELTED"。
- 4.1.2. 本項規範不適用於古董車及競賽用車輛所使用之輪胎。
- 4.2. 檢測方法：

4.2.1. 高速性能試驗：

4.2.1.1. 對於適用於速度超過三〇〇公里/小時，標稱尺度有標示 ZR 之輪胎，其高速性能試驗應依照其胎邊標示載重指數對應之載重，及速度代號為 Y 之速度值進行。

依條文4.2.1.7執行另一次高速性能試驗，應以相同型式之第二樣品於申請者所宣告之最大載重及速度條件下進行。若申請者同意，第二個試驗可於相同輪胎樣品上執行。

4.2.1.2. 試驗前準備：

- 4.2.1.2.1. 將新輪胎裝置於試驗輪圈上。
- 4.2.1.2.2. 將輪胎充氣，其氣壓如下所述：

速度等級代號	“交叉層輪胎”或稱“對角線簾布層輪胎”			徑向層輪胎/失壓續跑輪胎		環帶交叉層輪胎
	簾布層數			標準	高載重	標準
	4	6	8			
L,M,N	2.3	2.7	3.0	2.4	2.8	-
P,Q,R,S	2.6	3.0	3.3	2.6	3.0	2.6
T,U,H	2.8	3.2	3.5	2.8	3.2	2.8
V	3.0	3.4	3.7	3.0	3.4	-
W	-	-	-	3.2	3.6	-
Y	-	-	-	3.2	3.6	-

- 4.2.1.2.3. T型備胎需充氣至四·二 bar。
- 4.2.1.2.4. 製造廠可說明要求不同於上述氣壓之理由，並依此調整氣壓。

- 4.2.1.2.5. 試驗輪胎與輪圈組合後，應先靜置於試驗實驗室三小時以上。
- 4.2.1.2.6. 再調整壓力至前述 4.2.1.2.2~4.2.1.2.4 要求之氣壓標準。
- 4.2.1.3. 試驗過程：
 - 4.2.1.3.1. 將輪胎及輪圈裝置於試驗軸上，並將其施壓置於試驗鋼輪之平滑表面上，其鋼輪之直徑為一·七公尺(正負百分之一)或二公尺(正負百分之一)。
 - 4.2.1.3.2. 施予試驗軸如下之負載：
 - 4.2.1.3.2.1. 速度代號 L 到 H 之輪胎：相當於載重能力指數最大負載之八〇%。
 - 4.2.1.3.2.2. 速度代號為 V 之輪胎，相當於載重能力指數最大負載之七三%。
 - 4.2.1.3.2.3. 速度代號為 W 或 Y 之輪胎，相當於載重能力指數最大負載之六八%。
 - 4.2.1.4. 試驗中輪胎胎壓不可調整，其負載必須保持一定。
 - 4.2.1.5. 試驗期間，試驗實驗室室溫必須保持在攝氏二〇度與攝氏三〇度間，假使輪胎製造廠同意可提高其試驗實驗室室溫。
 - 4.2.1.6. 開始執行試驗時，不可違反下列規定：
 - 4.2.1.6.1. 須在一〇分鐘內從速度零加速到初期速度。
 - 4.2.1.6.2. 初期速度試驗。初期速度：在試驗鋼輪之直徑為一點七公尺(正負百分之一)時，為輪胎速度代號對應之最高速度減少四十公里/小時；在試驗鋼輪之直徑為二公尺(正負百分之一)時，則為減少三十公里/小時。
 - 4.2.1.6.3. 接著增加速度，以每一〇公里/小時為單位上升至最高試驗速度。
 - 4.2.1.6.4. 除了最後一階段，每個階段速度試驗一〇分鐘。
 - 4.2.1.6.5. 最後一階段之速度試驗持續二〇分鐘。
 - 4.2.1.6.6. 最高試驗速度：在試驗鋼輪之直徑為一·七公尺(正負百分之一)時，為輪胎所標示之最高輪胎速度減少一〇公里/小時；或試驗鋼輪之直徑為二公尺(正負百分之一)，輪胎所標示之最高輪胎速度。
 - 4.2.1.6.7. 然而，適用於時速最高三〇〇公里/小時之輪胎，其初期速度階段之試驗時間為二〇分鐘，最高速度階段試驗時間為一〇分鐘。
 - 4.2.1.7. 對於適用於速度超過三〇〇公里/小時之輪胎，其第二次性能試驗之程序應如下：
 - 4.2.1.7.1. 於試驗軸施加由輪胎製造廠所規範最大速度下載重能力指數最大負載等級之百分之八〇(參考本法規 4.2.1.1.)。
 - 4.2.1.7.2. 試驗應依下述不中斷地執行：
 - 4.2.1.7.2.1. 十分鐘內將速度自〇提升至第二次試驗之最大試驗速度。
 - 4.2.1.7.2.2. 於第二次試驗之最大試驗速度運轉五分鐘。
 - 4.2.1.7.2.3. 第二次試驗之最大試驗速度：申請者所宣告之最大速度(依本法規 4.2.1.1)，於試驗鋼輪直徑為一·七公尺(正負百分之一)時，為申請者所宣告之最大速度減少一〇公里/小時；或於試驗鋼輪直徑為二公尺(正負百分之一)時，為申請者所宣告之最大速度。
 - 4.2.1.8. 若使用不同於上述之方法，需被證實具有相同效果。
- 4.2.2. 「失壓續跑輪胎系統」於失壓行駛模式之試驗過程
 - 4.2.2.1. 將新輪胎裝設於製造廠指定之試驗用輪圈上。
 - 4.2.2.2. 於室溫攝氏三八正負三度環境下完成 4.2.1.2 所述之試驗前準備及靜置。

- 4.2.2.3. 拆除汽門嘴閥直到輪胎完全洩氣。
- 4.2.2.4. 將輪胎組成裝設於試驗軸上，並對其施壓置於試驗鋼輪之平滑表面上，該鋼輪直徑為一·七公尺(正負百分之一)或二公尺(正負百分之一)。
- 4.2.2.5. 施予試驗軸符合輪胎上載重能力指數最大負載等級之百分之六五的負載。
- 4.2.2.6. 在試驗開始時，量測撓曲部位高度 (Z1)。
- 4.2.2.7. 試驗期間，試驗實驗室室溫必須保持攝氏三八正負三度。
- 4.2.2.8. 依下列規定執行試驗：
- 4.2.2.8.1. 須在五分鐘內從速度 0 加速到恆定的試驗速度。
- 4.2.2.8.2. 試驗速度：八 0 公里/小時。
- 4.2.2.8.3. 試驗速度的持續時間：六 0 分鐘。
- 4.2.2.9. 在試驗結束時，量測撓曲部位高度 (Z2)。
- 4.2.2.9.1. 比對試驗前、後之撓曲部位高度，計算撓曲部位高度變化百分比 $((Z1 - Z2) / Z1) * 100$ 。
- 4.2.3. 輪胎截面寬度
- 4.2.3.1. 應以下述公式計算截面寬度：
- $$S = S1 + K(A - A1)$$
- 其中：
- S係以公釐為單位，在量測輪圈所測量得之截面寬度。
- S1係依輪胎標示規定於輪胎胎壁顯示之標稱截面寬度(單位：公釐)。
- A係申請者於宣告文件中提供之量測輪圈寬度(單位：公釐)。若其為代號，則其對應之數值為代號乘以二五·四(單位：公釐)。
- A1係為理論輪圈之寬度(單位：公釐)。
- A1應等於S1乘以申請者宣告之係數X，K應等於 0·四。
- 4.2.3.2. 惟，對於條文 4.1.1.1.1~4.1.1.1.3 之表格內第一欄標稱尺度者，其截面寬度應為該表中之規定值。
- 4.2.3.3. 惟對於具有特定輪圈型式配置(參考 2.19.1 規定)且標示符號“A”或”U”之輪胎，K 應等於 0·六。
- 4.2.4. 輪胎外徑
- 4.2.4.1. 應採用下述公式計算輪胎外徑：
- $$D = d + 2H$$
- 其中：
- D係為外徑，單位：公釐。
- d係以公釐為單位標示之條文2.20標稱輪圈直徑。
- H係以公釐為單位標示之標稱截面高度， $H = S1 \cdot 0.01Ra$ ，其中：
- S1係以公釐為單位之標稱截面寬度。
- Ra是標稱扁平比。
- 4.2.4.2. 惟 4.1.1.1.1、4.1.1.1.2 及 4.1.1.1.3 規定內表格之第一欄所示標稱尺度之輪胎型式，其輪胎外徑應為這些表中對應該輪胎標稱尺度之內容。
- 4.2.4.3. 惟對於具有特定輪圈型式配置(參考 2.19.1 規定)且標示符號“A”或”U”之輪胎，其輪胎外徑應為輪胎胎邊上之輪胎標稱尺度標示中之外徑。
- 4.2.5. 輪胎尺度量測方式
- 4.2.5.1. 胎壓調節

4.2.5.1.1. 應依申請者提供之申請文件所宣告量測輪圈及試驗輪圈，將輪胎安裝於指定之量測輪圈，以及輪胎胎壓充填至三至三·五 bar 之間。

4.2.5.1.2. 調整輪胎壓力如下：

4.2.5.1.2.1. 標準之交叉層環帶輪胎應達到一·七 bar；

4.2.5.1.2.2. 交叉層輪胎應達到下表中之規範值；

簾布層-等級	充氣壓力 (bar)		
	速度代號		
	L, M, N	P, Q, R, S	T, U, H, V
4	1.7	2.0	-
6	2.1	2.4	2.6
8	2.5	2.8	3.0

4.2.5.1.2.3. 標準之徑向層輪胎應達到一·八 bar；

4.2.5.1.2.4. 高載重輪胎應達到二·二 bar；

4.2.5.1.2.5. T 型應急用備胎應達到四·二 bar。

4.2.5.2. 安裝於輪圈上之輪胎，靜置於試驗室環境溫度下，不應少於二四小時，除條文 4.3.1.4 另有規定外。

4.2.5.3. 再重新調整壓力至上述 4.2.5.1.2 規定值。

4.2.5.4. 以卡規或游標卡尺於六個等距點測量總寬度，並將保護條或保護帶厚度納入寬度計算，以最高量測值為總寬度值。

4.2.5.5. 最大圓周量測值除以 π (3.1416)，即為輪胎外徑。

4.2.6. 輪胎截面寬度符合性判定

4.2.6.1. 輪胎總寬度可小於上述 4.2.3.1 規定所得截面寬度。

4.2.6.2. 輪胎總寬度可較截面寬度高出至下述百分比，其四捨五入至最接近之數值（公釐）：

4.2.6.2.1. 對角線簾布層輪胎(交叉層輪胎)：百分之六。

4.2.6.2.2. 徑向層輪胎、失壓續跑輪胎：百分之四。

4.2.6.2.3. 又若輪胎具有特殊之保護條（或保護帶），則可增加至依上述許可值高八公釐。

4.2.6.2.4. 惟對於具有特定輪圈型式配置（參考 2.19.1 規定）標示符號“A”之輪胎，輪胎下部(Lower area of tyre)之輪胎總寬等於標稱寬度（申請者於宣告文件中提供之輪胎適用輪圈）加上二〇公釐。

4.2.7. 輪胎外徑符合性判定

4.2.7.1. 輪胎外徑不應超出下述公式所得之 D_{min} 及 D_{max} 。

$$D_{min} = d + 2 \cdot H_{min}$$

$$D_{max} = d + 2 \cdot H_{max}$$

其中：

$$H_{min} = H \cdot a \text{ (四捨五入至最接近之數值 (公釐))}$$

$$H_{max} = H \cdot b \text{ (四捨五入至最接近之數值 (公釐))}$$

以及

4.2.7.1.1. 4.1.1.1.1、4.1.1.1.2 及 4.1.1.1.3 規定內所列標稱尺度之輪胎，以及具有特定輪圈型式配置（參考 2.19.1 規定）標示符號“A”或“U”之輪胎，其標稱截面高度如下：

$$H = 0.5 (D - d), \text{ (四捨五入至最接近之數值 (公釐)) - 參考條文}$$

4.2.4.1。

4.2.7.1.2. 對於未列於 4.1.1.1.1、4.1.1.1.2 及 4.1.1.1.3 規定標稱尺度之其他輪胎，其 H 及 d 依據 4.2.4.1 規定。

4.2.7.1.3. 係數 a 及 b：

4.2.7.1.3.1. 係數 a=0.97

4.2.7.1.3.2. 係數 b 如下表

	徑向層輪胎、失壓續跑輪胎	交叉層輪胎、環帶交叉層輪胎
一般輪胎	1.04	1.08
特殊用途輪胎	1.06	1.09

4.2.7.1.4. 使用類別為雪地胎之輪胎外徑不應超過下述之數值：

$$D_{\max.\text{snow}} = 1.01 \cdot D_{\max} \quad (\text{四捨五入至最接近之數值 (公釐)})$$

其中 D_{\max} 是最大輪胎外徑之確認，其應符合上述 4.2.7.1 之公式。

4.3. 檢測基準：

4.3.1. 高速性能試驗：

4.3.1.1. 輪胎在進行過 4.2.1.3 之高速性能試驗後，不得有胎面脫落、簾布層脫離、簾布纖維剝離、輪胎爆裂或是簾布纖維斷裂等情形。

4.3.1.2. 對於標示等級為 Y 之輪胎，經過高速性能試驗後，若局部爆裂係由特定試驗設備及條件所導致，則視為合格。

4.3.1.3. 如果"失壓續跑輪胎系統"在試驗後，其相對於試驗開始時撓曲部位高度變化低於百分之二〇，且可維持胎面與兩胎壁之連接，則視為合格。

4.3.1.4. 於高速性能試驗後六小時，測量輪胎外徑，其與試驗前輪胎外徑間之差值，不應大於試驗前輪胎外徑之正負百分之三·五。

4.4. 輪胎胎面花紋

4.4.1. 特殊用途輪胎應有區塊胎面花紋(Block tread pattern)，相較於一般輪胎，該區塊較大且其間隙較寬，其特性如下：

(a) 胎面深度大於或等於一一公釐。

(b) 胎面空隙率大於或等於百分之三五。

4.4.2. 專業越野輪胎之特性如下：

(a) 胎面深度大於或等於一一公釐。

(b) 胎面空隙率大於或等於百分之三五。

(c) 最高速度等級小於或等於速度代號 Q。

4.4.3. 胎面磨耗指示平臺

每個輪胎須在胎面主要溝槽內，沿外周上等距離設置六處以上之磨耗平臺，標稱輪圈直徑代號小於或等於一二，可設置三處以上之磨耗平臺。此磨耗平臺距離溝底高度不小於一·六公釐。

4.5. 輪胎之標示位置及次序如下：

4.5.1. 本規定條文 2.37 中定義之標稱尺度標示，應分組如下述例子中所顯示：
185/70 R 14、185-560 R 400A 或 185-560 R 400U。

4.5.2. 使用條件包括載重指數及速度代號，應緊接在條文 2.37 中定義之輪胎標稱尺度之後。

4.5.3. 無內胎、高載重輪胎、“M + S”及“ET”及“POR”之標示符號，可以與標稱尺度分離。

5. 主要供M2、M3、N、O3及O4類車輛使用(其他車種亦可使用)之輪胎：

5.1. 本項規範不適用於標示為使用在速度低於八十公里/小時車輛之輪胎。

5.2. 一般規範：輪胎應具有下述標示：

5.2.1. 標稱截面寬度(除以下表首欄方式標示標稱尺度之輪胎外，其寬度需以公釐表示)。

5.2.1.1. 代號標稱系列-安裝於五度深底輪圈或廣幅平底輪圈-徑向層及對角線結構者。

標稱尺度 ⁽⁺⁾	量測輪圈 寬度代號	標稱輪圈直 徑“d”(公釐)	輪胎外徑 D (公釐)		截面寬度 S (公釐)	
			徑向層	對角線結構	徑向層	對角線結構
Std. Series						
4.00R8(*)	2.50	203	414	414	107	107
4.00R10(*)	3.00	254	466	466	108	108
4.00R12(*)	3.00	305	517	517	108	108
4.50R8(*)	3.50	203	439	439	125	125
4.50R10(*)	3.50	254	490	490	125	125
4.50R12(*)	3.50	305	545	545	125	128
5.00R8(*)	3.00	203	467	467	132	132
5.00R10(*)	3.50	254	516	516	134	134
5.00R12(*)	3.50	305	568	568	134	137
6.00R9	4.00	229	540	540	160	160
6.00R14C	4.50	356	626	625	158	158
6.00R16(*)	4.50	406	728	730	170	170
6.50R10	5.00	254	588	588	177	177
6.50R14C	5.00	356	640	650	170	172
6.50R16(*)	4.50	406	742	748	176	176
6.50R20(*)	5.00	508	860	-	181	-
7.00R12	5.00	305	672	672	192	192
7.00R14C	5.00	356	650	668	180	182
7.00R15(*)	5.00	381	746	752	197	198
7.00R16C	5.50	406	778	778	198	198
7.00R16	5.50	406	784	774	198	198
7.00R20	5.50	508	892	898	198	198
7.50R10	5.50	254	645	645	207	207
7.50R14C	5.50	356	686	692	195	192
7.50R15(*)	6.00	381	772	772	212	212
7.50R16(*)	6.00	406	802	806	210	210
7.50R17(*)	6.00	432	852	852	210	210
7.50R20	6.00	508	928	928	210	213
8.25R15	6.50	381	836	836	230	234
8.25R16	6.50	406	860	860	230	234
8.25R17	6.50	432	886	895	230	234
8.25R20	6.50	508	962	970	230	234
9.00R15	6.00	381	840	840	249	249
9.00R16(*)	6.50	406	912	900	246	252

標稱尺度 ⁽⁺⁾	量測輪圈 寬度代號	標稱輪圈直 徑"d"(公釐)	輪胎外徑 D (公釐)		截面寬度 S (公釐)	
			徑向層	對角線結構	徑向層	對角線結構
9.00R20	7.00	508	1018	1012	258	256
10.00R15	7.50	381	918	918	275	275
10.00R20	7.50	508	1052	1050	275	275
10.00R22	7.50	559	1102	1102	275	275
11.00R16	6.50	406	980	952	279	272
11.00R20	8.00	508	1082	1080	286	291
11.00R22	8.00	559	1132	1130	286	291
11.00R24	8.00	610	1182	1180	286	291
12.00R20	8.50	508	1122	1120	313	312
12.00R22	8.50	559	1174	1174	313	312
12.00R24	8.50	610	1226	1220	313	312
13.00R20	9.00	508	1176	1170	336	342
14.00R20	10.00	508	1238	1238	370	375
14.00R24	10.00	610	1340	1340	370	375
16.00R20	13.00	508	1370	1370	446	446
4.10/3.50-6	2.5	152	-	320	-	95
3.50-8	2.5	203	-	394	-	103
4.40-10	3.5	254	-	480	-	124
80 Series						
12/80 R 20	8.50	508	1008	-	305	-
13/80 R 20	9.00	508	1048	-	326	-
14/80 R 20	10.00	508	1090	-	350	-
14/80 R 24	10.00	610	1192	-	350	-
14.75/80 R 20	10.00	508	1124	-	370	-
15.5/80 R 20	10.00	508	1158	-	384	-
多功能貨車使用之寬底輪胎						
7.50 R 18 MPT	5.50	457	885			208
10.5 R 18 MPT	9	457	905		276	270
10.5 R 20 MPT	9	508	955		276	270
12.5 R 18 MPT	11	457	990		330	325
12.5 R 20 MPT	11	508	1040		330	325
14.5 R 20 MPT	11	508	1095		362	355
14.5 R 24 MPT	11	610	1195		362	355

註(+): 對角線結構之輪胎係用連接符號替代"R"字母 (例如5.00-8)

(*): 標稱尺度代號可以加註"C"字母(例如6.00-16C)

5.2.1.2. 代號標稱系列-安裝於一五度深底輪圈-徑向層結構者。

標稱尺度	量測輪圈 寬度代號	標稱輪圈直 徑"d"(公釐)	輪胎外徑 D (公釐)	截面寬度 S (公釐)
7 R 17.5*	5.25	445	752	185
7 R 19.5	5.25	495	800	185
8 R 17.5*	6.00	445	784	208

標稱尺度	量測輪圈 寬度代號	標稱輪圈直 徑"d"(公釐)	輪胎外徑 D(公釐)	截面寬度 S(公釐)
8 R 19.5	6.00	495	856	208
8 R 22.5	6.00	572	936	208
8.5 R 17.5	6.00	445	802	215
9 R 17.5	6.75	445	820	230
9 R 19.5	6.75	495	894	230
9 R 22.5	6.75	572	970	230
9.5 R 17.5	6.75	445	842	240
9.5 R 19.5	6.75	495	916	240
10 R 17.5	7.50	445	858	254
10 R 19.5	7.50	495	936	254
10 R 22.5	7.50	572	1020	254
11 R 22.5	8.25	572	1050	279
11 R 24.5	8.25	622	1100	279
12 R 22.5	9.00	572	1084	300
13 R 22.5	9.75	572	1124	320
15 R 19.5	11.75	495	998	387
15 R 22.5	11.75	572	1074	387
16.5 R 19.5	13.00	495	1046	425
16.5 R 22.5	13.00	572	1122	425
18 R 19.5	14.00	495	1082	457
18 R 22.5	14.00	572	1158	457
70 Series				
10/70 R 22.5	7.50	572	928	254
11/70 R 22.5	8.25	572	962	279
12/70 R 22.5	9.00	572	1000	305
13/70 R 22.5	9.75	572	1033	330

註*：標稱尺度可以加註"C"字母(例如7 R 17.5C)

5.2.1.3. 使用於輕型商用車輛之輪胎-徑向層及對角線結構者。

標稱尺度 ⁺	量測輪圈 寬度代號	標稱輪圈直 徑"d"(公釐)	輪胎外徑 D(公釐)		截面寬度 S(公釐)	
			徑向層	對角線結構	徑向層	對角線結構
公制標示						
145 R 10C	4.00	254	492	-	147	-
145 R 12C	4.00	305	542	-	147	-
145 R 13C	4.00	330	566	-	147	-
145 R 14C	4.00	356	590	-	147	-
145 R 15C	4.00	381	616	-	147	-
155 R 12C	4.50	305	550	-	157	-
155 R 13C	4.50	330	578	-	157	-
155 R 14C	4.50	356	604	-	157	-
165 R 13C	4.50	330	596	-	167	-
165 R 14C	4.50	356	622	-	167	-
165 R 15C	4.50	381	646	-	167	-

標稱尺度 ⁺	量測輪圈 寬度代號	標稱輪圈直 徑"d"(公釐)	輪胎外徑 D(公釐)		截面寬度 S(公釐)	
			徑向層	對角線結構	徑向層	對角線結構
175 R 13C	5.00	330	608	-	178	-
175 R 14C	5.00	356	634	-	178	-
175 R 16C	5.00	406	684	-	178	-
185 R 13C	5.50	330	624	-	188	-
185 R 14C	5.50	356	650	-	188	-
185 R 15C	5.50	381	674	-	188	-
185 R 16C	5.50	406	700	-	188	-
195 R 14C	5.50	356	666	-	198	-
195 R 15C	5.50	381	690	-	198	-
195 R 16C	5.50	406	716	-	198	-
205 R 14C	6.00	356	686	-	208	-
205 R 15C	6.00	381	710	-	208	-
205 R 16C	6.00	406	736	-	208	-
215 R 14C	6.00	356	700	-	218	-
215 R 15C	6.00	381	724	-	218	-
215 R 16C	6.00	406	750	-	218	-
245 R 16C	7.00	406	798	798	248	248
17 R 15C	5.00	381	678	-	178	-
17 R 380C	5.00	381	678	-	178	-
17 R 400C	150mm	400	678	-	186	-
19 R 400C	150mm	400	728	-	200	-
代碼標示						
5.60 R 12C	4.00	305	570	572	150	148
6.40 R 13C	5.00	330	648	640	172	172
6.70 R 13C	5.00	330	660	662	180	180
6.70 R 14C	5.00	356	688	688	180	180
6.70 R 15C	5.00	381	712	714	180	180

註+：對角線結構之輪胎係用連結符號替代"R"字母(例如145-10C)

5.2.1.4. 特殊用途之輪胎-徑向層及對角線結構者。

標稱尺度 ⁺	量測輪圈 寬度代號	標稱輪圈直 徑"d"(公釐)	輪胎外徑 D(公釐)	截面寬度 S(公釐)
代號標示				
15x4 1/2-8	3.25	203	385	122
16x6-8	4.33	203	425	152
18x7	4.33	203	462	173
18x7-8	4.33	203	462	173
21x8-9	6.00	229	535	200
21x4	2.32	330	565	113
22x4 1/2	3.11	330	595	132
23x5	3.75	330	635	155
23x9-10	6.50	254	595	225
25x6	3.75	330	680	170

標稱尺度 ⁺	量測輪圈 寬度代號	標稱輪圈直 徑"d"(公釐)	輪胎外徑 D(公釐)	截面寬度 S(公釐)
27x10-12	8.00	305	690	255
28x9-15	7.00	381	707	216
16.5x6.5-8	5.375	203	411	165
公制標示				
200-15	6.50	381	730	205
250-15	7.50	381	735	250
300-15	8.00	381	840	300

註十：徑向層結構之輪胎係用"R"字母替代連結符號"-"(例如15x4 1/2 R 8)

5.2.1.5. 使用於輕型商用車輛之輪胎(LT 輪胎)-徑向層及對角線結構者。

標稱尺度 ¹	量測輪圈 寬度代號	標稱輪圈直 徑"d"(公釐)	輪胎外徑 D(公釐) ²		截面寬度 S(公釐) ³
			一般	雪地	
6.00-16LT	4.50	406	732	743	173
6.50-16LT	4.50	406	755	767	182
6.70-16LT	5.00	406	722	733	191
7.00-13LT	5.00	330	647	658	187
7.00-14LT	5.00	356	670	681	187
7.00-15LT	5.50	381	752	763	202
7.00-16LT	5.50	406	778	788	202
7.10-15LT	5.00	381	738	749	199
7.50-15LT	6.00	381	782	794	220
7.50-16LT	6.00	406	808	819	220
8.25-16LT	6.50	406	859	869	241
9.00-16LT	6.50	406	890	903	257
G78-15LT	6.00	381	711	722	212
H78-15LT	6.00	381	727	739	222
L78-15LT	6.50	381	749	760	236
L78-16LT	6.50	406	775	786	236
7-14.5LT ⁴	6.00	368	677		185
8-14.5LT ⁴	6.00	368	707		203
9-14.5LT ⁴	7.00	368	711		241
7-17.5LT	5.25	445	758	769	189
8-17.5LT	5.25	445	788	799	199

註：1: 徑向層結構之輪胎係用"R"字母替代連結符號"-"(例如6.00 R 16LT)。

2: 計算 D_{max} 之係數"b":1.08。

3: 總寬度允許超過此數值最多8%。

4: 標稱尺度字尾之"LT"得以"MH"替代(例如7-14.5MH)。

5.2.1.6. 使用於輕型商用車輛之輪胎(高底盤車用輪胎, High flotation tyre)-徑向層及對角線結構者。

標稱尺度 ^{1,4}	量測輪圈 寬度代號	標稱輪圈直 徑"d"(公釐)	輪胎外徑 D(公釐) ²		截面寬度 S(公釐) ³
			公路胎面 ⁵	牽引胎面 ⁶	

9-15LT	8.00	381	744	755	254
10-15LT	8.00	381	773	783	264
11-15LT	8.00	381	777	788	279
24x7.50-13LT	6.00	330	597	604	191
27x8.50-14LT	7.00	356	674	680	218
28x8.50-15LT	7.00	381	699	705	218
29x9.50-15LT	7.50	381	724	731	240
30x9.50-15LT	7.50	381	750	756	240
31x10.50-15LT	8.50	381	775	781	268
31x11.50-15LT	9.00	381	775	781	290
31x12.50-15LT	10.00	381	775	781	318
31x13.50-15LT	11.00	381	775	781	345
31x15.50-15LT	12.00	381	775	781	390
32x11.50-15LT	9.00	381	801	807	290
33x9.50R15LT	7.50	381	826	832	240
33x10.50R15LT	8.50	381	826	832	268
33x10.50R17LT	8.50	432	826	832	268
33x10.50R18LT	8.50	457	826	832	268
33x11.50R18LT	9.00	457	826	832	290
33x12.50-15LT	10.00	381	826	832	318
33x12.50R17LT	10.00	432	826	832	318
33x12.50R18LT	10.00	457	826	832	318
33x12.50R20LT	10.00	508	826	832	318
33x12.50R22LT	10.00	559	826	832	318
33x13.50R15LT	11.00	381	826	832	345
33x15.50R15LT	12.00	381	826	832	390
34x10.50R17LT	8.50	432	851	858	268
34x12.50R18LT	10.00	457	851	858	318
35x11.50-18LT	9.00	457	877	883	290
35x11.50-20LT	9.00	508	877	883	290
35x12.50-15LT	10.00	381	877	883	318
35x12.50R17LT	10.00	432	877	883	318
35x12.50R18LT	10.00	457	877	883	318
35x12.50R20LT	10.00	508	877	883	318
35x12.50R22LT	10.00	559	877	883	318
35x13.50R15LT	11.00	381	877	883	345
35x13.50R18LT	11.00	457	877	883	345
35x13.50R20LT	11.00	508	877	883	345
35x14.50R15LT	12.00	381	877	883	372
36x13.50R18LT	11.00	457	902	908	345
36x14.50R15LT	12.00	381	902	908	372
36x14.50R17LT	12.00	432	902	908	372
36x14.50R18LT	12.00	457	902	908	372
36x15.50R15LT	12.00	381	902	908	390
37x11.50-20LT	9.00	508	928	934	290
37x12.50-15LT	10.00	381	928	934	318
37x12.50R17LT	10.00	432	928	934	318

37x12.50R18LT	10.00	457	928	934	318
37x12.50R20LT	10.00	508	928	934	318
37x12.50R22LT	10.00	559	928	934	318
37x13.50R15LT	11.00	381	928	934	345
37x13.50R17LT	11.00	432	928	934	345
37x13.50R18LT	11.00	457	928	934	345
37x13.50R20LT	11.00	508	928	934	345
37x13.50R22LT	11.00	559	928	934	345
37x13.50R24LT	11.00	610	928	934	345
37x14.50-15LT	12.00	381	928	934	372
38x13.50R17LT	11.00	432	953	959	345
38x13.50R20LT	11.00	508	953	959	345
38x13.50R22LT	11.00	559	953	959	345
38x13.50R24LT	11.00	610	953	959	345
38x14.50R17LT	12.00	432	953	959	372
38x14.50R18LT	12.00	457	953	959	372
38x14.50R20LT	12.00	508	953	959	372
38x15.50R15LT	12.00	381	953	959	390
38x15.50R17LT	12.00	432	953	959	390
38x15.50R18LT	12.00	457	953	959	390
38x15.50R20LT	12.00	508	953	959	390
39x13.50R17LT	11.00	432	978	985	345
40x13.50R17LT	11.00	432	1004	1010	345
40x13.50R20LT	11.00	508	1004	1010	345
40x14.50R17LT	12.00	432	1004	1010	372
40x14.50R18LT	12.00	457	1004	1010	372
40x14.50R20LT	12.00	508	1004	1010	372
40x15.50R20LT	12.00	508	1004	1010	390
40x15.50R22LT	12.00	559	1004	1010	390
40x15.50R24LT	12.00	610	1004	1010	390
42x14.50R17LT	12.00	432	1055	1061	372
42x14.50R20LT	12.00	508	1055	1061	372
8.00-16.5LT	6.00	419	720	730	203
8.75-16.5LT	6.75	419	748	759	222
9.50-16.5LT	6.75	419	776	787	241
10-16.5LT	8.25	419	762	773	264
12-16.5LT	9.75	419	818	831	307
30x9.50-16.5LT	7.50	419	750	761	240
31x10.50-16.5LT	8.25	419	775	787	266
33x12.50-16.5LT	9.75	419	826	838	315
35x12.50 R16.5LT	10.00	419	877	883	318
37x12.50-16.5LT	9.75	419	928	939	315
37x14.50-16.5LT	11.25	419	928	939	365
33x11.50R20LT	9.0	508	826	832	290
35x11.50R17LT	9.0	432	877	883	290
37x13.50R26LT	11.0	660	928	934	345
36x15.50R20LT	12.5	508	902	908	395

註：

- 1: 徑向層結構之輪胎係用“R”字母替代連結符號“-”(例如24x7.50 R 13LT)。
 - 2: 計算 D_{max} 之係數“b”: 一點零七。
 - 3: 總寬度允許超過此數值最多百分之七。
 - 4: 不包含於此表內之輪胎標稱尺度 (例如37x14.50R17LT):
 - a) 第一個數字(例如37), 係以代碼表示之標稱總尺寸。
 - b) 第二個數字(例如14.50), 係以代碼表示之標稱截面寬度(S1), 應以.50作為結尾。
 - c) 第三個數字(例如17), 係以代碼表示之標稱輪圈直徑(d)。
尺寸代碼轉換成公釐乘上二十五點四, 以四捨五入取至最接近之數值(公釐)。
理論輪圈寬度代碼(A₁)等同於以代碼表示之標稱截面寬度(S1)乘上0.8, 其尾數取至最接近之0.5值。
- 輪胎外徑(D)之計算如下述:
- a) 一般輪胎外徑(公釐) = (直徑(以代碼表示) - 零點四八) x 二十五點四, 以四捨五入取至最接近之數值(公釐)。
 - b) 雪地輪胎外徑(公釐) = (直徑(以代碼表示) - 零點二十四) x 二十五點四, 以四捨五入取至最接近之數值(公釐)。
- 5: 牽引胎面輪胎係指具有下述至少其中一種標示之輪胎:
 - 如規定2.3所定義之標示
 - UN R117所定義之高山符號標示(3PMSF)
 - UN R117所定義之“TRACTION”標示
 - 6: 公路胎面輪胎之所有輪胎為非牽引胎面。

5.2.1.7. 代號標稱系列-安裝於五度深底輪圈或廣幅平底輪圈-徑向層及對角線結構者。

標稱尺度 ¹	量測輪圈 寬度代號	標稱輪圈直 徑"d"(公釐)	輪胎外徑 D (公釐) ²			截面寬度 S (公釐) ³
			一般		雪地	
			(a)	(b)		
6.50-20	5	508	878		893	184
7.00-15TR	5.5	381	777		792	199
7.00-18	5.5	457	853		868	199
7.00-20	5.5	508	904		919	199
7.50-15TR	6	381	808		825	215
7.50-17	6	432	859		876	215
7.50-18	6	457	884		901	215
7.50-20	6	508	935		952	215
8.25-15TR	6.5	381	847	855	865	236
8.25-20	6.5	508	974	982	992	236
9.00-15TR	7	381	891	904	911	259
9.00-20	7	508	1019	1031	1038	259
10.00-15TR	7.5	381	927	940	946	278
10.00-20	7.5	508	1054	1067	1073	278
10.00-22	7.5	559	1104	1118	1123	278
11.00-20	8	508	1085	1099	1104	293
11.00-22	8	559	1135	1150	1155	293
11.00-24	8	610	1186	1201	1206	293
11.50-20	8	508	1085	1099	1104	296
12.00-20	8.5	508	1125		1146	315
12.00-24	8.5	610	1226		1247	315
14.00-20	10	508	1241		1266	375
14.00-24	10	610	1343		1368	375
16.00-20	11.25	508	1309	1320		438

註：1: 徑向層結構之輪胎係用"R"字母替代連結符號"-"(例如6.50 R 20)。

2: 計算 D_{max} 之係數"b": 一點零六。

使用之類別: 一般輪胎: (a)高速胎面(b)載重胎面。

3: 總寬度允許超過此數值最多百分之六。

5.2.1.8. 代號標稱系列-使用於特殊用途-徑向層及對角線結構者。

標稱尺度	量測輪圈 寬度代號	標稱輪圈直 徑"d"(公釐)	輪胎外徑 D (公釐) ¹		截面寬度 S (公釐) ²
			(a)	(b)	
10.00-20ML	7.5	508	1073	1099	278
11.00-22ML	8	559	1155	1182	293
13.00-24ML	9	610	1302		340
14.00-20ML	10	508	1266		375
14.00-24ML	10	610	1368		375
15-19.5ML	11.75	495	1019		389
24 R 21	18	533	1372	-	610

註：1: 計算 D_{max} 之係數"b":1.06。

使用之類別: 特殊輪胎: (a)循跡胎面(b)載重胎面。

2: 總寬度允許超過此數值最多8%。

5.2.1.9. 代號標稱系列-安裝於十五度深底輪圈-徑向層及對角線結構者。

標稱尺度 ¹	量測輪圈 寬度代號	標稱輪圈直 徑"d"(公釐)	輪胎外徑 D (公釐) ²			截面寬度 S (公釐) ³
			一般		雪地	
			(a)	(b)		
8-19.5	6.00	495	859		876	203
8-22.5	6.00	572	935		952	203
9-22.5	6.75	572	974	982	992	229
10-22.5	7.50	572	1019	1031	1038	254
11-22.5	8.25	572	1054	1067	1073	279
11-24.5	8.25	622	1104	1118	1123	279
12-22.5	9.00	572	1085	1099	1104	300
12-24.5	9.00	622	1135	1150	1155	300
12.5-22.5	9.00	572	1085	1099	1104	302
12.5-24.5	9.00	622	1135	1150	1155	302
14-17.5	10.50	445	907		921	349 ⁽⁻⁾
15-19.5	11.75	495	1005		1019	389 ⁽⁻⁾
15-22.5	11.75	572	1082		1095	389 ⁽⁻⁾
16.5-22.5	13.00	572	1128		1144	425 ⁽⁻⁾
18-19.5	14.00	495	1080		1096	457 ⁽⁻⁾
18-22.5	14.00	572	1158		1172	457 ⁽⁻⁾
24R20.5	18.00	521	1369			606

註：

- 1: 徑向層結構之輪胎係用"R"字母替代連結符號"-"(例如8R19.5)。
- 2: 計算 D_{max} 之係數"b": 一點零五。
使用之類別: 一般輪胎: (a)高速胎面(b)載重胎面。
- 3: 總寬度允許超過此數值最多百分之六。
(-): 總寬度允許超過此數值最多百分之五。

- 5.2.2. 標稱輪圈直徑(數字代號, 或數值/單位: 公釐)。
- 5.2.3. 輪胎結構代號。
- 5.2.4. 製造廠牌名稱或商標。
- 5.2.5. 負載能力指數。
- 5.2.6. 無內胎輪胎應標示"TUBELESS"。
- 5.2.7. 製造日期之代號。
- 5.2.8. 速度代號。
- 5.2.9. 徑向層外胎可增加標示"RADIAL"。
- 5.2.10. 環帶交叉層外胎可增加標示"BIAS-BELTED"。

5.3. 檢測方法:

- 5.3.1. 負載/耐久性能試驗:
 - 5.3.1.1. 輪胎準備
 - 5.3.1.1.1. 將新輪胎裝置於試驗輪圈之上。

5.3.1.1.2. 對於試驗輪胎時對內胎之要求，可使用新內胎或是內胎、汽門等組合（依需求）。

5.3.1.1.3. 將輪胎胎壓充至製造廠指定之標準壓力。

5.3.1.1.4. 試驗輪胎與輪圈組合後，應先靜置於試驗實驗室三小時以上。

5.3.1.1.5. 調整胎壓至前述 5.3.1.1.3 之規格值。

5.3.1.2. 試驗程序：

5.3.1.2.1. 將輪胎及輪圈裝置於試驗軸上，並將其施壓置於試驗鋼輪之平滑表面上，其鋼輪之直徑為一·七公尺(正負百分之一)。

5.3.1.2.2. 試驗軸上之試驗負載重量，依照輪胎載重能力指數值施加以下所述之負載比率進行試驗。若該輪胎有單輪與複輪兩種載重能力指數，則以單輪載重能力指數為試驗負載基礎。

5.3.1.2.2.1. 載重能力指數 121 以下以及速度代號超過 P 之輪胎，其試驗程序如下述 5.3.1.3。

5.3.1.2.2.2. 其他型式之輪胎耐久試驗，如下表所示。

載重能力指數	輪胎速度等級代號	試驗鋼輪速度		對應輪胎載重能力指數之負載百分比				
		徑向層輪胎 (公里/小時)	交叉層輪胎 (公里/小時)	7小時	16小時	24小時		
≥122	F	32	32	66%	84%	101%		
	G	40	32					
	J	48	40					
	K	56	48					
	L	64	-					
	M	72	-					
≤121	F	32	32	70%	88%	106%		
	G	40	40					
	J	48	48					
	K	56	56					
	L	64	56					
	M	80	64				4小時	6小時
	N	88	-				75%	97%
P	96	-	75%	97%				

備註：

(1)特殊用途輪胎其試驗速度為普通輪胎試驗速度之85%。

(2)載重能力指數121以上、速度代號 N 或 P、及輪胎規格代碼具有額外標示"LT"之輪胎，其試驗程序同上表121以下者。

5.3.1.2.3. 試驗中輪胎胎壓不可調整，其負載必須保持一定。

5.3.1.2.4. 試驗期間，試驗實驗室室溫必須保持在攝氏二十度與攝氏三十度間，假使輪胎製造廠同意可提高其試驗實驗室室溫。

5.3.1.2.5. 此耐久試驗必須持續不可中斷。

- 5.3.1.3. 對於速度指示代號為 Q 以上之輪胎，當載重能力指數為一百二十一以下，或輪胎規格值中有”LT”標示且載重能力指數為一百二十二以上者，應依照下述試驗程序。
- 5.3.1.3.1. 施加輪胎載重能力指數之載重。
- 5.3.1.3.1.1. 當試驗鋼輪之直徑為一·七公尺(正負百分之一)，其所載重量為載重能力指數值之百分之九〇。
- 5.3.1.3.1.2. 當試驗鋼輪之直徑為二公尺(正負百分之一)，其所載重量為載重能力指數值之百分之九二。
- 5.3.1.3.2. 初期速度試驗：初期速度為輪胎速度代號之速度減少二〇公里/小時。
- 5.3.1.3.2.1. 須在一〇分鐘內從零加速到初期速度。
- 5.3.1.3.2.2. 停留於此速度一〇分鐘。
- 5.3.1.3.3. 第二次速度試驗：第二次速度為輪胎速度代號之速度減少一〇公里/小時。且停留於此速度一〇分鐘。
- 5.3.1.3.4. 最終速度試驗：最終速度為輪胎速度代號之速度。且停留於此速度三〇分鐘。
- 5.3.1.3.5. 試驗時間總計一小時。
- 5.3.1.4. 若使用不同於上述 5.3.1.2 之方法，需被證實具有相同效果。
- 5.3.2. 輪胎截面寬度
- 5.3.2.1. 應以下述公式計算截面寬度：
- $$S = S1 + K(A - A1)$$
- 其中：
- S係以公釐為單位，在量測輪圈所測量得之截面寬度。
- S1係依輪胎標示規定於輪胎胎壁顯示之標稱截面寬度(單位：公釐)。
- A 係申請者於宣告文件中提供之量測輪圈寬度(單位：公釐)。若其為代號，則其對應之數值為代號乘以二十五點四(單位：公釐)。
- A1係為理論輪圈之寬度(單位：公釐)。
- A1應等於S1乘以申請者宣告之係數X，K應等於零點四。
- 5.3.2.2. 惟對於條文 5.2.1.1~5.2.1.9 之表格內第一欄標稱尺度者，其截面寬度應為該表中之規定值。
- 5.3.2.3. 惟對於具有特定輪圈型式配置(參考 2.19.1 規定)且標示符號”A”之輪胎，K 應等於零點六。
- 5.3.3. 輪胎外徑
- 5.3.3.1. 應採用下述公式計算輪胎外徑：
- $$D = d + 2H$$
- 其中：
- D係為外徑，單位：公釐。
- d係以公釐為單位標示之條文2.20標稱輪圈直徑。
- H係以公釐為單位標示之標稱截面高度， $H = S1 \cdot 0.01Ra$ ，其中：
- S1係以公釐為單位之標稱截面寬度。
- Ra是標稱扁平比。
- 皆取自胎邊之輪胎標稱尺度所示。
- 5.3.3.2. 惟條文 5.2.1.1~5.2.1.9 規定內表格之第一欄所示標稱尺度之輪胎型式，其輪胎外徑應為這些表中對應該輪胎標稱尺度之內容。
- 5.3.3.3. 惟對於具有特定輪圈型式配置(參考 2.19.1 規定)且標示符號”A”之輪胎，其輪胎外徑應為輪胎胎邊上之輪胎標稱尺度標示中之外徑。

5.3.4. 輪胎尺度量測方式

5.3.4.1. 胎壓調節

5.3.4.1.1. 應依申請者提供之申請文件所宣告量測輪圈及試驗輪圈，將輪胎安裝於指定之量測輪圈，以及輪胎胎壓充填至申請者提供之申請文件所宣告胎壓值。

5.3.4.2. 安裝於輪圈上之輪胎，靜置於實驗室環境溫度下，應至少二十四小時。

5.3.4.3. 再重新調整壓力至上述 5.3.4.1.1 所宣告數值。

5.3.4.4. 以卡規或游標卡尺於六個等距點測量總寬度，並將保護條或保護帶厚度納入寬度計算，以最高量測值為總寬度值。

5.3.4.5. 輪胎外徑係計算自最大圓周值。

5.3.5. 輪胎截面寬度符合性判定

5.3.5.1. 輪胎總寬度可小於上述 5.3.2.1 規定所得截面寬度。

5.3.5.2. 輪胎總寬度可較截面寬度高出至下述百分比，其四捨五入至最接近之數值（公釐）：

5.3.5.2.1. 對角線簾布層輪胎(交叉層輪胎)：百分之八。

5.3.5.2.2. 徑向層輪胎：百分之五。

5.3.5.2.3. 惟列於下表 A 欄且用於複輪安裝(Twinning)者，其容許值應依下表 B 欄所列，其餘特定容許值列於 5.2.1.5 至 5.2.1.9 相關表格之備註中。

A	B
標稱截面寬度超過三百零五公釐且扁平比大於六十之 公制徑向層輪胎	百分之二
列於5.2.1.1至5.2.1.4且截面寬度超過三百零五公釐之 徑向層輪胎	百分之二
標稱截面寬度超過三百零五公釐之公制對角線簾布層 輪胎(交叉層輪胎)	百分之四
列於5.2.1.1至5.2.1.4且截面寬度超過三百零五公釐之 對角線簾布層輪胎(交叉層輪胎)	百分之四

5.3.5.3. 惟對於具有特定輪圈型式配置(參考 2.19.1 規定)標示符號“A”之輪胎，輪胎下部(Lower area of tyre)之輪胎總寬等於標稱寬度(申請者於宣告文件中提供之輪胎適用輪圈)加上二十七公釐。

5.3.6. 輪胎外徑符合性判定

5.3.6.1. 輪胎外徑不應超出下述公式所得之 D_{min} 及 D_{max} 。

$$D_{min} = d + 2 \cdot H_{min}$$

$$D_{max} = d + 2 \cdot H_{max}$$

其中：

$$H_{min} = H \cdot a \text{ (四捨五入至最接近之數值 (公釐))}$$

$$H_{max} = H \cdot b \text{ (四捨五入至最接近之數值 (公釐))}$$

以及

5.3.6.1.1. 條文 5.2.1.1~5.2.1.9 規定內所列標稱尺度之輪胎，以及具有特定輪圈型式配置(參考 2.19.1 規定)標示符號“A”之輪胎，其標稱截面高度如下：

$$H = 0.5(D-d), \text{ (四捨五入至最接近之數值 (公釐)) - 參考條文 5.3.3.1。}$$

5.3.6.1.2. 對於未列於條文 5.2.1.1~5.2.1.9 規定標稱尺度之其他輪胎，其 H 及 d 依據 5.3.3.1 規定。

5.3.6.1.3. 係數 a 及 b：

5.3.6.1.3.1. 係數 a=零點九十七

5.3.6.1.3.2. 係數 b 如下表

	徑向層輪胎	對角線簾布層輪胎
一般輪胎	一點零四	一點零七
特殊用途輪胎	一點零六	一點零九

5.3.6.1.4. 對於雪地胎類型之雪地胎，輪胎外徑不應超過下述之數值：

$D_{\max.\text{snow}} = 1.01 \cdot D_{\max}$ （四捨五入至最接近之數值（公釐））其中 D_{\max} 是最大輪胎外徑之確認，其應符合上述 5.3.6.1 之公式。

5.4. 檢測標準：

5.4.1. 負載/耐久性能試驗：

5.4.1.1. 每個型式的氣壓輪胎至少需要通過一次負載/耐久性能試驗。

5.4.1.2. 輪胎在進行過負載/耐久性能試驗後，不得有胎面脫落、簾布層脫離、簾布纖維剝離、輪胎爆裂或是簾布纖維斷裂等情形。

5.4.1.3. 當輪胎使用條文 2.38 表之負載/速度組合進行型式認證時，執行條文 5.3.1 所示之試驗時無需使用標稱負載及速度代號以外之值。

5.4.1.4. 當輪胎擁有一組以上如條文 2.38 表所示之速度/負載組合，執行條文 5.3.1 之試驗時必須以同型式之輪胎進行以額外負載/速度組合作為條件之測試。

5.5. 輪胎胎面花紋

5.5.1. 特殊用途輪胎應有區塊胎面花紋(Block tread pattern)，相較於一般輪胎，該區塊較大且其間隙較寬，其特性如下：

(a) 對於 C2 類輪胎：胎面深度大於一一公釐且胎面空隙率大於百分之三五。

(b) 對於 C3 類輪胎：胎面深度大於一六公釐且胎面空隙率大於百分之三五。

5.5.2. 專業越野輪胎之特性如下：

(a) 對於 C2 類輪胎：

(i) 胎面深度大於一一公釐。

(ii) 胎面空隙率大於百分之三五。

(iii) 最高速度等級小於速度代號 Q。

(b) 對於 C3 類輪胎：

(i) 胎面深度大於一六公釐。

(ii) 胎面空隙率大於百分之三五。

(iii) 最高速度等級小於速度代號 K。

5.6. 輪胎尺度量測

5.6.1. 應依申請者提供之申請文件所宣告量測輪圈及試驗輪圈，將輪胎安裝於指定之量測輪圈，以及輪胎胎壓充填至申請者所提供之量測壓力。

5.6.2. 置放此安裝於輪圈上之輪胎於試驗室環境溫度下，靜置不應少於二四小時。

5.6.3. 再重新調整輪胎胎壓至上述 5.6.1 規定值。

5.6.4. 以卡規或游標卡尺於六個等距點測量總寬度，並將保護條或保護帶厚度納入寬度計算。以取得之最高量測值為總寬度值。

5.6.5. 最大圓周量測值除以 π (3.1416)，即為輪胎外徑。

5.7. 輪胎之標示位置及次序如下：

5.7.1. 本規定條文 2.37 中定義之標稱尺度標示，應分組如下述例子中所顯示：
255/70 R 22.5 或 235-700 R 450A。

5.7.2. 使用條件包括負載指數及速度代號，應緊接在條文 2.37 中定義之輪胎標稱尺度之後。

5.7.3. 無內胎及 "M+S" 或 "FRT" 或 "MPT"(及其他等同符號)之標示符號，可以與標稱尺度分離。

5.8. 胎面磨耗指示平臺

每個輪胎須在胎面主要溝槽內，沿外周上等距離設置六處以上之磨耗平臺，標稱輪圈直徑代號小於或等於十二，可設置三處以上之磨耗平臺。此磨耗平臺距離溝底高度不小於一點六公釐。

6. 機踏車用胎及機車胎：

6.1. 本項規範不適用於專供越野使用(Off-road)且標註 "NHS(Not for highway service；非供公路使用)" 之輪胎，以及競賽用車輛所使用之輪胎。

6.2. 一般規範：

6.2.1. 輪胎應具有下述標示：

6.2.1.1. 標稱截面寬度(除以下表首欄方式標示標稱尺度之輪胎外，其寬度需以公釐表示)。

6.2.1.1.1. 輪圈直徑代號 12 以下之機車胎：

標稱尺度	量測輪圈寬度代號	輪胎外徑(公釐)			截面寬度(公釐)	最大總寬度(公釐)
		D min	D	D max		
2.50-8	1.50	328	338	352	65	70
2.50-9		354	364	378		
2.50-10		379	389	403		
2.50-12		430	440	451		
2.75-8	1.75	338	348	363	71	77
2.75-9		364	374	383		
2.75-10		389	399	408		
2.75-12		440	450	462		
3.00-4	2.10	241	251	264	80	86
3.00-5		266	276	291		
3.00-6		291	301	314		
3.00-7		317	327	342		
3.00-8		352	362	378		
3.00-9		378	388	401		
3.00-10		403	413	422		
3.00-12		454	464	473		
3.25-8	2.50	362	372	386	88	95
3.25-9		388	398	412		
3.25-10		414	424	441		
3.25-12		465	475	492		
3.50-4	2.50	264	274	291	92	99
3.50-5		289	299	316		
3.50-6		314	324	341		
3.50-7		340	350	367		

標稱尺度	量測輪圈 寬度代號	輪胎外徑(公釐)			截面寬度 (公釐)	最大總寬 度 (公釐)
		D min	D	D max		
3.50-8		376	386	397		
3.50-9		402	412	430		
3.50-10		427	437	448		
3.50-12		478	488	506		
4.00-5	2.50	314	326	346	105	113
4.00-6		339	351	368		
4.00-7		365	377	394		
4.00-8		401	415	427		
4.00-10		452	466	478		
4.00-12		505	517	538		
4.50-6	3.00	364	376	398	120	130
4.50-7		390	402	424		
4.50-8		430	442	464		
4.50-9		456	468	490		
4.50-10		481	493	515		
4.50-12		532	544	568		
5.00-8	3.50	453	465	481	134	145
5.00-10		504	516	532		
5.00-12		555	567	583		
6.00-6	4.00	424	436	464	154	166
6.00-7		450	462	490		
6.00-8		494	506	534		
6.00-9		520	532	562		

6.2.1.1.2. 輪圈直徑代號 12 以下之機踏車用胎：

標稱尺度	量測輪圈 寬度代號	輪胎外徑(公釐)			截面寬度 (公釐)	最大總寬 度 (公釐)
		D min	D	D max ¹		
2-12	1.35	413	417	426	55	59
2-1/2-12	1.50	425	431	441	62	67
2-1/2-8	1.75	339	345	356	70	76
2-1/2-9	1.75	365	371	382	70	76
2-3/4-9	1.75	375	381	393	73	79
3-10	2.10	412	418	431	84	91
3-12	2.10	463	469	482	84	91

備註：1：一般道路使用。

6.2.1.1.3. 一般標稱尺度(Normal section size)機車胎：

標稱尺度	量測輪圈 寬度代號	輪胎外徑(公釐)				截面寬度 (公釐)	最大總寬度 (公釐)	
		D min	D	D max ¹	D max ²		1	2
1 3/4-19	1.20	582	589	597	605	50	54	58

標稱尺度	量測輪圈 寬度代號	輪胎外徑(公釐)				截面寬度 (公釐)	最大總寬度 (公釐)	
		D min	D	D max ¹	D max ²		1	2
2-14	1.35	461	468	477	484	55	58	63
2-15		486	493	501	509			
2-16		511	518	526	534			
2-17		537	544	552	560			
2-18		562	569	577	585			
2-19		588	595	603	611			
2-20		613	620	628	636			
2-21		638	645	653	661			
2-22		663	670	680	686			
2 1/4-14	1.50	474	482	492	500	62	66	71
2 1/4-15		499	507	517	525			
2 1/4-16		524	532	540	550			
2 1/4-17		550	558	566	576			
2 1/4-18		575	583	591	601			
2 1/4-19		601	609	617	627			
2 1/4-20		626	634	642	652			
2 1/4-21		651	659	667	677			
2 1/4-22		677	685	695	703			
2 1/2-14	1.60	489	498	508	520	68	72	78
2 1/2-15		514	523	533	545			
2 1/2-16		539	548	558	570			
2 1/2-17		565	574	584	596			
2 1/2-18		590	599	609	621			
2 1/2-19		616	625	635	647			
2 1/2-20		641	650	660	672			
2 1/2-21		666	675	685	697			
2 1/2-22		692	701	711	723			
2 3/4-14	1.85	499	508	518	530	75	80	86
2 3/4-15		524	533	545	555			
2 3/4-16		549	558	568	580			
2 3/4-17		575	584	594	606			
2 3/4-18		600	609	621	631			
2 3/4-19		626	635	645	657			
2 3/4-20		651	660	670	682			
2 3/4-21		676	685	695	707			
2 3/4-22		702	711	721	733			
3-16	1.85	560	570	582	594	81	86	93
3-17		586	596	608	620			
3-18		611	621	633	645			
3-19		637	647	659	671			
3 1/4-16	2.15	575	586	598	614	89	94	102
3 1/4-17		601	612	624	640			

標稱尺度	量測輪圈 寬度代號	輪胎外徑(公釐)				截面寬度 (公釐)	最大總寬度 (公釐)	
		D min	D	D max ¹	D max ²		1	2
3 1/4-18		626	637	651	665			
3 1/4-19		652	663	675	691			

備註：1：一般道路使用。

2：特殊用途及雪地胎

標稱尺度	量測輪圈 寬度代號	輪胎外徑(公釐)				截面寬度 (公釐)	最大總寬度 (公釐)		
		D min	D	D max ¹	D max ²		3	4	5
2.00-14	1.20	460	466	478		52	57	60	65
2.00-15		485	491	503					
2.00-16		510	516	528					
2.00-17		536	542	554					
2.00-18		561	567	579					
2.00-19		587	593	605					
2.25-14	1.60	474	480	492	496	61	67	70	75
2.25-15		499	505	517	521				
2.25-16		524	530	542	546				
2.25-17		550	556	568	572				
2.25-18		575	581	593	597				
2.25-19		601	607	619	623				
2.50-14	1.60	486	492	506	508	65	72	75	79
2.50-15		511	517	531	533				
2.50-16		536	542	556	558				
2.50-17		562	568	582	584				
2.50-18		587	593	607	609				
2.50-19		613	619	633	635				
2.50-21	663	669	683	685					
2.75-14	1.85	505	512	524	530	75	83	86	91
2.75-15		530	537	549	555				
2.75-16		555	562	574	580				
2.75-17		581	588	600	606				
2.75-18		606	613	625	631				
2.75-19		632	639	651	657				
2.75-21	682	689	701	707					
3.00-14	1.85	519	526	540	546	80	88	92	97
3.00-15		546	551	565	571				
3.00-16		569	576	590	596				
3.00-17		595	602	616	622				
3.00-18		618	627	641	647				
3.00-19		644	653	667	673				
3.00-21	694	703	717	723					

標稱尺度	量測輪圈 寬度代號	輪胎外徑(公釐)				截面寬度 (公釐)	最大總寬度 (公釐)		
		D min	D	D max ¹	D max ²		3	4	5
3.00-23		747	754	768	774				
3.25-14	2.15	531	538	552	560	89	98	102	108
3.25-15		556	563	577	585				
3.25-16		581	588	602	610				
3.25-17		607	614	628	636				
3.25-18		630	639	653	661				
3.25-19		656	665	679	687				
3.25-21		708	715	729	737				
3.50-14	2.15	539	548	564	572	93	102	107	113
3.50-15		564	573	589	597				
3.50-16		591	598	614	622				
3.50-17		617	624	640	648				
3.50-18		640	649	665	673				
3.50-19		666	675	691	699				
3.50-21		716	725	741	749				
3.75-16	2.15	601	610	626	634	99	109	114	121
3.75-17		627	636	652	660				
3.75-18		652	661	677	685				
3.75-19		678	687	703	711				
4.00-16	2.50	611	620	638	646	108	119	124	130
4.00-17		637	646	664	672				
4.00-18		662	671	689	697				
4.00-19		688	697	715	723				
4.25-16	2.50	623	632	650	660	112	123	129	137
4.25-17		649	658	676	686				
4.25-18		674	683	701	711				
4.25-19		700	709	727	737				
4.50-16	2.75	631	640	658	668	123	135	141	142
4.50-17		657	666	684	694				
4.50-18		684	691	709	719				
4.50-19		707	717	734	745				
5.00-16	3.00	657	666	686	698	129	142	148	157
5.00-17		683	692	710	724				
5.00-18		708	717	735	749				
5.00-19		734	743	761	775				

備註：

- 1：一般道路使用輪胎。
- 2：特殊用途胎及雪地胎。
- 3：一般道路使用且速度代號上限為P之輪胎。
- 4：一般道路使用且速度代號為超過P之輪胎及雪地胎。
- 5：特殊用途胎。

6.2.1.1.4. 低截面標稱尺度(Low section size)機車胎：

標稱尺度	量測輪圈 寬度代號	輪胎外徑(公釐)				截面寬度 (公釐)	最大總寬度 (公釐)		
		D min	D	D max ¹	D max ²		3	4	5
3.60-18	2.15	605	615	628	633	93	102	108	113
3.60-19		631	641	653	658				
4.10-18	2.50	629	641	654	663	108	119	124	130
4.10-19		655	667	679	688				
5.10-16	3.00	615	625	643	651	129	142	150	157
5.10-17		641	651	670	677				
5.10-18		666	676	694	702				
4.25/85-18	2.50	649	659	673	683	112	123	129	137
4.60-16	2.75	594	604	619	628	117	129	136	142
4.60-17		619	630	642	654				
4.60-18		644	654	670	678				
6.10-16	4.00	646	658	678	688	168	185	195	203

備註：

- 1：一般道路使用輪胎。
- 2：特殊用途胎及雪地胎。
- 3：一般道路使用且速度代號上限為P之輪胎。
- 4：一般道路使用且速度代號為超過P之輪胎及雪地胎。
- 5：特殊用途胎。

6.2.1.1.5. 低胎壓機車胎：

標稱尺度	量測輪圈 寬度代號	輪胎外徑(公釐)			截面寬度 (公釐)	最大總寬度 (公釐)
		D min	D	D max		
5.4-10	4.00	474	481	487	135	143
5.4-12		525	532	547		
5.4-14		575	582	598		
5.4-16		626	633	649		
6.7-10	5.00	532	541	561	170	180
6.7-12		583	592	612		
6.7-14		633	642	662		

6.2.1.1.6. 美規機車胎：

標稱尺度	量測輪圈 寬度代號	輪胎外徑(公釐)			截面寬度 (公釐)	最大總寬度 (公釐)
		D min	D	D max		
MH90-21	1.85	682	686	700	80	89
MJ90-18	2.15	620	625	640	89	99
MJ90-19	2.15	645	650	665		
ML90-18	2.15	629	634	650	93	103
ML90-19	2.15	654	659	675		
MM90-19	2.15	663	669	685	95	106

標稱尺度	量測輪圈 寬度代號	輪胎外徑(公釐)			截面寬度 (公釐)	最大總寬度 (公釐)
		D min	D	D max		
MN90-18	2.15	656	662	681	104	116
MP90-18	2.15	667	673	692	108	120
MR90-18	2.15	680	687	708	114	127
MS90-17	2.50	660	667	688	121	134
MT90-16	3.00	642	650	672	130	144
MT90-17	3.00	668	675	697		
MU90-15M/C	3.50	634	642	665	142	158
MU90-16	3.50	659	667	690		
MV90-15M/C	3.50	643	651	675	150	172
MP85-18	2.15	654	660	679	108	120
MR85-16	2.15	617	623	643	114	127
MS85-18	2.50	675	682	702	121	134
MT85-18	3.00	681	688	709	130	144
MU85-16M/C	3.50	650	658	681	142	158
MV85-15M/C	3.50	627	635	658	150	172

6.2.1.2. 標稱輪圈直徑(數字代號，或數值/單位：公釐)。

6.2.1.3. 輪胎結構代號。

6.2.1.4. 製造廠牌名稱或商標。

6.2.1.5. 負載能力指數。

6.2.1.6. 無內胎輪胎應標示"UBELESS"。

6.2.1.7. 製造日期之代號。

6.2.1.8. 速度代號。

6.2.1.9. 徑向層外胎可增加標示"RADIAL"。

6.2.1.10. 環帶交叉層外胎可增加標示"BIAS-BELTED"。

6.2.1.11. 機踏車用輪胎標示"MOPE"或"CYCLOMOTEUR"或"CICLOMOTORE"。

6.2.1.12. 機車用輪胎(6.2.1.1.1~6.2.1.1.6 者除外)之適用輪圈代碼等於或大於十三(三百三十公釐)者應標示"M/C"。

6.3. 檢測方法

6.3.1. 高速性能試驗

6.3.1.1. 對於適用於速度超過二百四十公里/小時，結構代號前加「V」標示之輪胎；或是速度超過二百七十公里/小時，結構代號前加「Z」標示之輪胎其高速性能試驗應依照其胎邊標示之速度值進行。另一次高速性能試驗應以相同型式之第二樣品於申請者所指定之最大負載及速度條件下進行。

6.3.1.2. 試驗前準備：

6.3.1.2.1. 將新輪胎裝置於試驗輪圈上。

6.3.1.2.2. 將輪胎充氣，其氣壓如下所述：

標稱尺度	速度代號	充氣壓力 (kPa)
	B	250

標準型	F, G, J, K, L, M, N, P	250
	Q, R, S	300
	T, U, H, V	350
高載重	B	300
	F, G, J, K, L, M, N, P	330
	Q, R, S, T, U, H, V	390

對於速度超過二百四十公里/小時者，其輪胎試驗氣壓為三百二十 kPa。

對於其他型式之輪胎，充氣至製造廠宣告之氣壓。

6.3.1.2.3. 製造廠可說明要求不同於上述氣壓之理由，並依此調整氣壓。

6.3.1.2.4. 試驗輪胎與輪圈組合後，應先靜置於試驗實驗室三小時以上。

6.3.1.2.5. 再調整壓力至前述 6.3.1.2.2 或 6.3.1.2.3 要求之氣壓標準。

6.3.1.3. 試驗過程：

6.3.1.3.1. 將輪胎及輪圈裝置於試驗軸上，並將其施壓置於試驗鋼輪之平滑表面上，其鋼輪之直徑為一·七公尺(正負百分之一)或二公尺(正負百分之一)。

6.3.1.3.2. 施予試驗軸下述規定負載之百分之六十五：

6.3.1.3.2.1. 速度代號到 H 之輪胎：相當於各負載能力指數最大負載等級。

6.3.1.3.2.2. 速度代號為 V 且最高速度為二百四十公里/小時之輪胎：相當於負載能力指數最大負載等級之百分之八十五，依照規定 2.39.2.3 之最大負載等級。

6.3.1.3.2.3. 速度代號為 W 且最高速度為二百七十公里/小時之輪胎：相當於負載能力指數最大負載等級之百分之七十五，依照規定 2.39.2.3 之最大負載等級。

6.3.1.3.2.4. 對於最高速度為二百四十(或二百七十)公里/小時以上之輪胎，如本基準 6.3.1.1。

6.3.1.3.3. 試驗中輪胎胎壓不可調整，其負載必須保持一定。

6.3.1.3.4. 試驗期間，試驗實驗室室溫必須保持在攝氏二〇度與攝氏三〇度間，假使輪胎製造廠同意可提高其試驗實驗室室溫。

6.3.1.3.5. 依輪胎速度代號及試驗鋼輪之直徑以不中斷狀況下依下列順序施行試驗：

(a) 初期速度應比照速度代號，使用直徑一·七公尺試驗鋼輪時，應減少速度四〇公里/小時，而使用直徑二·〇公尺試驗鋼輪時，應減少速度三〇公里/小時。

(b) 以一定速率方式加速試驗鋼輪，使其在起動後二〇分鐘時達到初期速度。

(c) 使試驗鋼輪在初期速度維持一〇分鐘。

(d) 將速度提高至比初期速度高一〇公里/小時的速度下行走一〇分鐘。

(e) 將速度提高至比初期速度高二〇公里/小時的速度下行走一〇分鐘。

(f) 將速度提高至比初期速度高三〇公里/小時的速度下行走一〇分鐘。

最高試驗速度：若用二·〇公尺測試鋼輪直徑，其為速度代號對應之

最高速度；若用一·七公尺測試鋼輪直徑，其最高試驗速度比其最高速度低一〇公里/小時。

6.3.1.3.5.1. 機踏車用胎(速度代號 B)高速性能試驗，試驗速度為五〇公里/小時，在一〇分鐘內從〇加速到五〇公里/小時速度，持續此速度三〇分鐘，總試驗時間為四〇分鐘。

6.3.1.3.6. 對於執行第二次試驗以評估輪胎標示最高速度超過二百四十公里/小時者之最佳性能時，應依照下述程序：

依6.3.1.2.1至6.3.1.3.4程序進行後，試驗時間及速度則以下列條件取代：

(a) 〇到初期速度加速二〇分鐘。起始試驗速度為申請者指定最高速度，使用直徑一·七公尺測試鋼輪時，應減少速度四〇公里/小時，而使用直徑二·〇公尺測試鋼輪時，應減少速度三〇公里/小時。

(b) 以上表之初期速度行走二〇分鐘。

(c) 之後，以一定速率方式加速試驗鋼輪，使其在一〇分鐘時達到最高試驗速度。

(d) 最後，在最高試驗速度行走五分鐘。

對於第二次測試最高試驗速度：速度超過二百四十公里/小時，速度代號為 V 之輪胎；或是速度超過二百七十公里/小時，速度代號為 Z(或 W)之輪胎，若用二點零公尺試驗鋼輪直徑，其最高試驗速度為申請者所指定之最高試驗速度，若用一點七公尺試驗鋼輪直徑，其最高試驗速度比申請者所指定之最高試驗速度低十公里/小時。

試驗負載則是以申請者認可在最高速度下之最大負載能力乘以百分之六十五。

6.3.1.4. 若使用不同於上述之方法，需被證實具有相同效果。

6.3.2. 離心增大性能試驗

6.3.2.1. 此項試驗適用 6.3.2.2.2 所述之輪胎。

6.3.2.2. 試驗前準備：

6.3.2.2.1. 將新輪胎裝置於試驗輪圈上。

6.3.2.2.2. 交叉層及環帶交叉層輪胎充氣氣壓如下：

速度代號	輪胎類型 (tyre version)	充氣壓力 (kPa)
P	標準	225
Q、R、S		250
T、U、H		280
V以上		290

6.3.2.2.3. 試驗輪胎與輪圈組合後，應先靜置於試驗實驗室三小時以上。

6.3.2.2.4. 再調整壓力至前述要求之氣壓標準。

6.3.2.3. 試驗過程：

6.3.2.3.1. 將輪胎及輪圈裝置於試驗軸上，確保輪圈能夠自由轉動，其鋼輪之直徑為一·七公尺(正負百分之一)或二公尺(正負百分之一)。

6.3.2.3.2. 設定輪胎輪廓界限裝置，並確保此裝置是垂直於轉動輪胎胎面。

- 6.3.2.3.3. 加速輪胎使其於五分鐘內達到輪胎最高速度，輪胎加速可以藉由馬達直接加速，或將輪胎壓向試驗鋼輪由試驗鋼輪加速。
- 6.3.2.3.4. 保持輪胎速度在最高速度正負百分之二下持續至少五分鐘後，檢查輪胎外輪廓。
- 6.3.2.3.5. 試驗期間，試驗實驗室室溫必須保持在攝氏二〇度與攝氏三〇度間，假使輪胎製造廠同意可提高其試驗實驗室室溫。

6.4. 檢測基準：

6.4.1. 高速性能試驗：

- 6.4.1.1. 輪胎在進行過高速性能試驗後，不得有胎面脫落、簾布層脫離、簾布纖維剝離、輪胎爆裂或是簾布纖維斷裂等情形。
- 6.4.2. 離心增大性能試驗：對於速度代號 P 以上之輪胎，在符合高速性能試驗後，在最大速度條件下，其外輪廓不可超過下圖規定之曲線。

速度代號	H _{dyn} (公釐)	
	使用類別：一般	使用類別：雪地及特殊用途
P/Q/R/S	H x 1.10	H x 1.15
T/U/H	H x 1.13	H x 1.18
超過210公里/小時	H x 1.16	-

6.5. 輪胎截面寬度

6.5.1. 應以下述公式計算截面寬度：

$$S = S1 + K(A - A1)$$

其中：

S係以公釐為單位，在量測輪圈所測量得之截面寬度。

S1係依輪胎標示規定於輪胎胎壁顯示之標稱截面寬度(單位：公釐)。

A 係申請者於宣告文件中提供之量測輪圈寬度(單位：公釐)。若其為代號，則其對應之數值為代號乘以二十五點四(單位：公釐)。

A1係為理論輪圈之寬度(單位：公釐)。

A1應等於S1乘以申請者宣告之係數X，K應等於零點四。

6.5.2. 惟對於條文 6.2.1.1.1~6.2.1.1.6 之表格內第一欄標稱尺度者，其截面寬度應為該表中之規定值。

6.6. 輪胎外徑

6.6.1. 應採用下述公式計算輪胎外徑：

$$D = d + 2H$$

其中：

D 係為外徑，單位：公釐。

d 係以公釐為單位標示之條文2.20標稱輪圈直徑。

H 係以公釐為單位標示之標稱截面高度， $H = S1 \cdot 0.01Ra$ ，其中：

S1係以公釐為單位之標稱截面寬度。

Ra是標稱扁平比。

皆取自胎邊之輪胎標稱尺度所示。

6.6.2. 惟條文 6.2.1.1.1~6.2.1.1.6 規定內表格之第一欄所示標稱尺度之輪胎型式，其輪胎外徑應為這些表中對應該輪胎標稱尺度之內容。

6.7. 輪胎尺度量測

6.7.1. 應依申請者提供之申請文件所宣告量測輪圈及試驗輪圈，將輪胎安裝於申請者指定之量測輪圈，以及輪胎胎壓充填至申請者指定之壓力。

或，可依下表充填輪胎胎壓：

輪胎類型		速度代號	充氣壓力	
			bar	kPa
標準型輪胎		F, G, J, K, L, M, N, P, Q, R, S	二點二十五	二百二十五
		T, U, H, V, W	二點二十五	二百二十五
高載重輪胎		F ~ P	二點八零	二百八十
		Q, R, S, T, U, H, V	三點三零	三百三十
機踏車(Moped)	標準型輪胎	B	二點二十五	二百二十五
	高載重輪胎	B	二點八零	二百八十

惟對於其他輪胎類型，輪胎胎壓應充填至製造廠指定之壓力。

- 6.7.2. 置放此安裝於輪圈上之輪胎於實驗室環境溫度下，靜置不應少於二十四小時。
- 6.7.3. 再重新調整輪胎胎壓至上述 6.7.1 規定值。
- 6.7.4. 以卡規或游標卡尺於六個等距點測量總寬度，並將保護條或保護帶厚度納入寬度計算。以取得之最高量測值為總寬度值。
- 6.7.5. 最大圓周量測值除以 π (三點一四一六)，即為輪胎外徑。
- 6.8. 輪胎截面寬度符合性判定
- 6.8.1. 輪胎總寬度可小於上述 6.7.1 規定所得截面寬度 S 。
- 6.8.2. 輪胎總寬度可較截面寬度高出至條文 6.2.1.1.1~6.2.1.1.6 規定內所列數值，或至下述百分比(適用於非條文 6.2.1.1.1~6.2.1.1.6 規定內所列標稱尺度之輪胎)，其四捨五入至最接近之數值(公釐)：
- 6.8.2.1. 一般輪胎及雪地胎：
- (a) 輪圈直徑代碼十三(含)以上者，百分之十；
- (b) 輪圈直徑代碼十二(含)以下者，百分之八。
- 6.8.2.2. 適用於限地使用且標示”MST”之特殊用途輪胎：百分之二十五。
- 6.9. 輪胎外徑符合性判定
- 6.9.1. 輪胎外徑不應超出條文 6.2.1.1.1~6.2.1.1.6 規定內所列數值 D_{max} 。
- 6.9.2. 非條文 6.2.1.1.1~6.2.1.1.6 規定內所列標稱尺度之輪胎，輪胎外徑不應超出下述公式所得之 D_{max} 。
- $$D_{max} = d + 2 \cdot H_{max}$$
- 其中：
- $$H_{max} = H \cdot b$$
- (四捨五入至最接近之數值(公釐))
- H及d依照6.6.1，b依照6.9.2.1。
- 6.9.3. 一般高速公路用輪胎之係數 b
- 輪圈直徑代碼十三(含)以上者，一點一零；
- 輪圈直徑代碼十二(含)以下者，一點一零；
- 雪地胎及特殊用途輪胎者，一點十二。
- 6.10. 輪胎之標示位置及次序如下：
- 6.10.1. 本規定條文 2.37 中定義之標稱尺度標示，應分組如下述例子中所顯示：
100/80 B 18、130/90 R 15 或 2.25-17。
- 6.10.2. 使用條件包括負載指數及速度代號，應緊接在條文 2.37 中定義之輪胎標稱尺度之後或上/下方。

6.10.3. "TUBELESS"、"REINFORCED"、"REINF"、"M+S"、"MST"、"MOPED"、"CYCLOMOTEUR"及"CICLOMOTORE"之標示符號，可以與標稱尺度分離。

6.11. 胎面磨耗指示平臺

每個輪胎須在胎面主要溝槽內，沿外周上等距離設置三處以上之磨耗平臺，並在兩側胎肩部設置其指示記號。此磨耗平臺距離溝底高度不小於零點八公釐。

