

附件四十八之二、安全帶固定裝置

1. 實施時間及適用範圍：

- 1.1 中華民國一百零五年一月一日起，除1.1.1以外，新型式之M及N類車輛，應符合本項規定。
 - 1.1.1 中華民國一百零六年一月一日起，新型式之M及N類車輛，其側向式及後向式座椅之安全帶固定裝置，應符合本項規定。
- 1.2 中華民國一百零八年一月一日起，各型式之M1類車輛，已符合本基準項次「四十八之一」規定者，另應符合本項7.之規定。
 - 1.2.1 中華民國一百零六年四月一日起，除1.2規定以外，各型式之N類車輛，已符合本基準項次「四十八之一」規定者，若有配備兒童保護裝置固定系統(ISOFIX)裝置，另應符合本項7.之規定。
- 1.3 中華民國一百零八年一月一日起，使用於側向式及後向式座椅之各型式安全帶固定裝置，應符合本項規定。
 - 1.3.1 已符合本基準項次「四十八之一」規定之使用於後向式座椅之安全帶固定裝置，亦視同符合本項規定。
- 1.4 中華民國一百零六年四月一日起，使用於N類車輛第一排以外之各型式安全帶固定裝置，應符合本項規定。
- 1.5 本項規定不適用於M及N類車輛之下述座椅：
 - 1.5.1 折疊式輔助座椅(係指正常情況為收合之座椅，可供乘客於臨時情況下簡便操作使用)。
 - 1.5.2 幼童專用車之幼童座位。
- 1.6 除大客車及幼童專用車以外之車輛，申請少量車型安全審驗或逐車少量車型安全審驗者，得免符合本項「安全帶固定裝置」規定。
- 1.7 檢測機構得依本項基準調和之聯合國車輛安全法規(UN Regulations)，UN R14 07系列、UN R16 06~07系列及其後續相關修正規範進行測試。

2. 名詞釋義

- 2.1 國際通用之兒童保護裝置固定系統(ISOFIX)：為一用以將兒童保護裝置和車輛連結之系統。此系統包含裝置在車輛上之二個下固定器(Rigid anchorages)及裝置在兒童保護裝置上二個相對應之固定裝置，及能限制兒童保護裝置向前翻滾之設計。
- 2.2 ISOFIX 位置 (ISOFIX position)：意指該位置允許安裝如下所述之：
 - 2.2.1 通用型前向式 ISOFIX 兒童保護裝置(聯合國車輛法規編號44所定義)，或
 - 2.2.2 半通用型前向式 ISOFIX 兒童保護裝置(聯合國車輛法規編號44所定義)，或
 - 2.2.3 半通用型後向式 ISOFIX 兒童保護裝置(聯合國車輛法規編號44所定義)，或
 - 2.2.4 半通用型側向式 ISOFIX 兒童保護裝置(聯合國車輛法規編號44所定義)，或
 - 2.2.5 限制車型(Specific vehicle)ISOFIX 兒童保護裝置(聯合國車輛法規編號44所定義)，或。
- 2.2.6 整合型(Integral class)i-Size 兒童保護裝置(聯合國車輛法規編號129所定義)。
- 2.2.7 限制車型(Specific vehicle) i-Size 兒童保護裝置(聯合國車輛法規編號129

所定義)。

2.3 ISOFIX 下固定器(ISOFIX low anchorage)：係指由車輛或座椅結構延伸出一直徑六公釐之剛性環形水平橫桿，用以連接 ISOFIX 兒童保護裝置之 ISOFIX 固定裝置。

2.4 ISOFIX 固定器系統(ISOFIX anchorages system)：係指由二個 ISOFIX 下固定器所組成，使搭配防翻裝置，用以安裝 ISOFIX 兒童保護裝置。

2.5 ISOFIX 固定裝置(ISOFIX attachment)：係指從 ISOFIX 兒童保護裝置結構延伸且與 ISOFIX 下固定器相容之連接端。

2.6 ISOFIX 兒童保護裝置(ISOFIX child restraint system)：係指能安裝於車上 ISOFIX 固定器系統之兒童保護裝置(符合聯合國車輛法規編號44或129規定)。

2.7 靜力施加設備(Static force application device (SFAD))：係指一種對車上 ISOFIX 固定器系統進行試驗之設備。用於驗證在靜態試驗的條件下，ISOFIX 固定器系統的強度及座椅結構防翻的能力。下固定器及上固定帶測試設備如圖一及圖二所示，i-Size 座椅位置之車輛地板強度測試設備 SFAD 支撐腳(SFADSL)如圖三十二所示。

2.8 防翻裝置(Anti-rotation device)：

(a)通用型 ISOFIX 兒童保護裝置之防翻裝置包含 ISOFIX 上固定帶。

(b)半通用型 ISOFIX 兒童保護裝置之防翻裝置包含 ISOFIX 上固定帶、車輛儀表板或用於當發生前方碰撞時可限制兒童保護裝置翻轉之支撐腳。

(c) i-Size 兒童保護裝置之防翻裝置包含上固定帶或用於當發生前方碰撞時可限制兒童保護裝置翻轉之支撐腳。

(d)對於 i-Size、通用型及半通用型之 ISOFIX 兒童保護裝置，車輛座椅本身不視為構成防翻裝置之元件。

2.9 ISOFIX 上固定帶固定器(ISOFIX top tether anchorage)：係指一位於規定區域內，用以接合 ISOFIX 上固定帶連結器，且將束縛力傳遞至車輛結構之元件，例如橫桿。

2.10 ISOFIX 上固定帶連結器(ISOFIX top tether connector)：係指一個用來附裝在 ISOFIX 上固定帶固定器之裝置。

2.11 ISOFIX 上固定帶鉤(ISOFIX top tether hook)：係指一 ISOFIX 上固定帶連結器，一般是用來使 ISOFIX 上固定帶可連結至 ISOFIX 上固定帶固定器，如同圖三中所定義。

2.12 ISOFIX 上固定帶(ISOFIX top tether strap)：係指一從 ISOFIX 兒童保護裝置之頂端延伸至 ISOFIX 上固定帶固定器之織帶，且配備有一個調節裝置，一個張力鬆弛裝置，和一個 ISOFIX 上固定帶連結器。

2.13 導向裝置(A guidance device)：係指協助使用者，將 ISOFIX 兒童保護裝置上的 ISOFIX 固定裝置確實與 ISOFIX 下固定器對齊以使連接容易之裝置。

2.14 通用型前向式 ISOFIX 兒童保護裝置：係指前向兒童保護裝置，使用於車輛內配備 ISOFIX 固定器系統及上固定帶固定器之座位。

2.15 半通用型 ISOFIX 兒童保護裝置如下列之一：

(1) 配備支撐腳之前向兒童保護裝置。

(2) 配備支撐腳或上固定帶之後向兒童保護裝置，用於裝有 ISOFIX 固定器系統及上固定帶固定器(視搭配需要)之車輛座椅位置。

(3) 由車輛儀表板支撐之後向兒童保護裝置，用於裝有 ISOFIX 固定器系統之車輛前排乘客座椅位置。

(4) 視搭配需要而配備有防翻轉裝置之橫向兒童保護裝置，用於裝有 ISOFIX 固定器系統及上固定帶固定器（視搭配需要）之車輛座椅位置。

2.16 限制車型 ISOFIX 兒童保護裝置如下列之一：

2.16.1 使用於特定車型且符合下述 (1) 及 (2) 之規範：

(1) 依申請者之安裝說明，所採用之「限制車型」類兒童保護裝置，其可安裝於車輛任何座位，及行李區。對於後向式兒童保護裝置，必須確保該裝置能對兒童頭部有適當支撐。以椅背及通過兒童眼睛且垂直於椅背之直線來界定一交點，此點需低於兒童保護裝置頂點，至少四〇公釐。

(2) 「半通用型」兒童保護裝置，使用下固定器及附加固定器。

2.16.2 「內建式」兒童保護裝置。

2.17 座椅：係指供一名成人乘坐之結構，其可為與/不與車架為一體。包括獨立座椅或長條型座椅之用以乘載一名成人部分。

2.17.1 第一排乘客座椅：係指其前方無任何前向式座椅者，或其前方為階梯或出入門者，或其前方依規定設置有欄杆或保護板(桿)者。

2.17.2 前向式座椅：係指於車輛行駛時使用之朝向車輛前方座椅，且該座椅之縱向對稱垂直面與車輛縱向對稱垂直面夾角小於正負一〇度。

2.17.3 後向式座椅：係指於車輛行駛時使用之朝向車輛後方座椅，且該座椅之縱向對稱垂直面與車輛縱向對稱垂直面夾角小於正負一〇度。

2.17.4 側向式座椅：係指於車輛行駛時使用之朝向車輛側方座椅，且該座椅之縱向對稱垂直面與車輛縱向對稱垂直面夾角九〇度(正負一〇度)。

2.18 支撐腳足部評估區塊(Support leg foot assessment volume)：i-Size 兒童保護裝置支撐腳安置於此區塊內，並與車輛地板相交，如圖三十及圖三十一所示。

2.19 車輛地板接觸面(Vehicle floor contact surface)：指 i-Size 兒童保護裝置支撐腳足部評估區塊與車輛地板上表面(包含裝飾、地毯及泡沫橡膠等)交會面，以承受支撐腳。

2.20 i-Size 座椅位置(i-Size seating position)：係由申請者指定之任一座椅位置，其設計用於安裝 i-Size 兒童保護裝置。

2.21 兒童保護裝置治具(CRF)：係符合本規範7.2.3中 ISOFIX 兒童保護裝置治具之一，且明確遵照圖二十一至圖二十八所規定之尺寸。CRF 係用來檢查車輛 ISOFIX 位置所適用之 ISOFIX 兒童保護裝置尺度外觀(Size envelope)。其中一個兒童保護裝置治具 ISO/F2 或 ISO/F2X 係用來檢查任一 ISOFIX 固定器系統使用之位置及可行性，如圖二十二及圖二十三所示。

或係符合本規範7.9規定兩個增高型座椅治具之一，且明確遵照圖三十九及圖四十所規定之尺寸。依實際狀況，該治具係用來檢查車輛座椅位置所適用之增高型座椅尺度外觀(聯合國車輛法規編號129所定義)。

2.22 i-Size(整體式通用型 ISOFIX 加強兒童保護裝置)：主要設計供本基準認證之所有車輛 i-Size 座椅位置使用之加強型兒童保護裝置。

3. 安全帶固定裝置之適用型式及其範圍認定原則：

3.1 中華民國九十七年一月一日起，應符合以下規定：

3.1.1 車種代號相同。

3.1.2 廠牌及車輛型式系列相同。

- 3.1.3 底盤車廠牌相同。
- 3.1.4 底盤車製造廠宣告之底盤車型式系列相同。
- 3.1.5 若以底盤車代替完成車執行本項全部或部分檢測時，其適用型式及其範圍認定原則：

- 3.1.5.1 底盤車廠牌相同。

- 3.1.5.2 底盤車製造廠宣告之底盤車型式系列相同。

3.2 中華民國九十八年一月一日起，應符合以下規定：

- 3.2.1 廠牌相同。

- 3.2.2 固定點數量(安全帶固定裝置、ISOFIX 固定器系統及 ISOFIX 上固定帶固定器)相同。

- 3.2.3 固定裝置(安全帶固定裝置、ISOFIX 固定器系統及 ISOFIX 上固定帶固定器)結構、尺寸及材質相同。

- 3.2.4 與固定裝置(安全帶固定裝置、ISOFIX 固定器系統及 ISOFIX 上固定帶固定器)各固定點接合之固定方式、結構(含接合固定之鈹件厚度，及 i-Size 所在之地板)及材質相同。

4. 固定器安裝位置與角度：

- 4.1 上部固定器：三點式安全帶之上部固定器位置應位於如圖四所標示之允許區域範圍內，該區域之 FN 平面與軀幹線成六五度夾角，如為後座則此角度可減為六〇度。FN 平面之位置應使其與軀幹線相交於 D 點，並使 $DR=315\text{公釐}+1.8S$ (若當 $S\leq 200$ 公釐時， $DR=675$ 公釐)。FK 平面與軀幹線成一二〇度夾角相交於 B 點，並使 $BR=260\text{公釐}+S$ ，當 $S\geq 280$ 公釐時，申請者可依其判斷使用 $BR=260\text{公釐}+0.8S$ 。S 是指上部固定器位置與座椅縱向中心線的距離，其值應為一四〇公釐以上，如圖五。

- 4.1.1 額外裝設的固定器可在不使用工具的情況下使用，其應符合前述安裝位置規定且位於圖四所示允許區域往垂直方向上方位移八〇公釐後之區域內或往垂直方向下方位移八〇公釐後之區域內。

- 4.1.2 有效安全帶上部固定器應位於一通過 C 點(參考圖四)之水平面之上方。

- 4.1.2.1 M2 及 M3 類車輛之乘客座椅有效安全帶上部固定器應符合 4.1.2 規定，惟若滿足以下要求，可調整低於其規範位置：

- 4.1.2.1.1 安全帶或座椅應有永久性標識，以有效識別其符合 4.1.2 上部固定器最低高度位置之位置。該標識應向使用者明確指出適合使用之位置(依成年人平均身高)；

- 4.1.2.1.2 有效上部固定器應設計有手動調整高度之裝置，供就座之使用者方便使用調整。

- 4.1.2.1.3 於正常使用期間，有效上部固定器應有防止其非預期向上位移而使該裝置效能降低之設計。

- 4.1.2.1.4 申請者應於車主手冊明確指導該系統之調整方式，連同對於身材嬌小乘員使用之適用性及限制性之建議。

- 惟若調整肩部高度之裝置非直接連接至車輛結構或座椅結構，而係藉由撓性肩部高度調整裝置(Flexible shoulder adjustment device for height)，則：

- 4.1.2.1.5 於本基準認證時，使用所安裝之束縛系統，且仍應符合上述 4.1.2.1.1 至 4.1.2.1.4 之規定。

- 4.1.2.1.6 必須提供佐證文件，安全帶與其撓性肩部高度調整裝置結合之束縛系統符合基準「安全帶」規定；於基準「安全帶」8.規定下，符合本

基準4.1.2.1.2及4.1.2.1.3之規定。

4.2 下部固定器

4.2.1 安裝位置側視示意圖如圖四，裝設角度一覽表如表一。

4.2.1.1 M1類車輛

4.2.1.1.1 前座：

非帶扣側角度 α_1 應在三〇度至八〇度範圍內，帶扣側角度 α_2 應在四五度至八〇度範圍內。在座椅所有正常使用的位置，若此兩角度至少有一個為定值(例如一固定點固定在座椅上)，其值應在五〇度至七〇度之間。若座椅具有調整系統(前後、上下、椅背角度等調整機構)，而椅背調至小於二〇度時，則 α_1 之角度可能低於前述規定之最小值，在這樣的情況下， α_1 之角度以不小於二〇度為原則。

4.2.1.1.2 後座：

α_1 與 α_2 角度應在三〇度至八〇度範圍內。具有調整裝置之座椅，在座椅所有正常行程內的位置，其角度要求亦同。

4.2.1.2 M2、M3及N類車輛

4.2.1.2.1 前座：

4.2.1.2.1.1 一般座椅：在座椅所有正常行程內的位置，非帶扣側角度 α_1

及帶扣側角度 α_2 應在三〇度至八〇度範圍內；對總重量不超過三·五公噸之車輛，若此兩角度至少有一個為定值(例如一固定點固定在座椅上)，該定值應在五〇度至七〇度之間。

4.2.1.2.1.2 長條型座椅及椅背調整系統角度小於二〇度之座椅： α_1 與 α_2

角度應在二〇度至八〇度範圍內；對總重量不超過三·五公噸之車輛，在座椅所有正常行程內的位置，若此兩角度至少有一個為定值(例如一固定點固定在座椅上)，該定值應在五〇度至七〇度之間。

4.2.2 安裝位置俯視示意圖如圖五：兩下部固定器之橫向距離應為三五〇公釐以上，對於側向式座椅之兩個下部固定器之橫向距離應為三五〇公釐以上。而M1與N1車輛後排中間座椅(無法與其他座椅互換)之下部固定器之橫向距離應為二四〇公釐以上。各固定器與該座椅中心線之橫向距離應為一二〇公釐以上。

5. 固定器性能要求：座椅應調整至最嚴苛條件位置；椅背可調整之座椅，應將椅背調整至申請者規定之位置，若無規定，則M1及N1類車輛應調整至後仰最接近二五度之位置，其他種類汽車應調整至後仰最接近一五度之位置。

5.1 車體安裝式固定器：

自車體水平基準線上方五至一五度範圍內並平行車輛縱向中心面，先施加下列規定拉力之百分之一〇(正負百分之三〇)之預負載，再迅速施加下列規定之拉力於各固定器上，最大負荷拉力需在六〇秒內完成，然申請者可要求於四秒內完成，固定器應能承受拉力至少〇·二秒。

拉力裝置如圖二十九、圖三十六、圖三十六之一及圖三十七所示。將圖三十六之裝置放置於座墊上，且盡可能向後推入椅背，同時以安全帶圍繞拉緊。將圖三十七之裝置定位，以安全帶置於裝置上且拉緊。操作過程中，不應以超過試驗裝置正確定位所需最小負載之預負載施加於安全帶固定裝置。

於每個座椅位置所使用之二五四公釐或四〇六公釐之拉力裝置，應使其寬度盡可能接近兩個下部固定器間之距離。

拉力裝置之定位，應避免於拉力試驗期間引發任何不利於負載及負載分布之相互影響。

5.1.1 三點式安全帶(參考圖六)

拉力裝置如圖三十六及圖三十七所示。

5.1.1.1 M1及 N1類車輛：施加一三五〇〇(公差正負二〇〇)牛頓之拉力。

5.1.1.2 M2及 N2類車輛：施加六七五〇(公差正負二〇〇)牛頓之拉力。

5.1.1.3 M3及 N3類車輛：施加四五〇〇(公差正負二〇〇)牛頓之拉力。

5.1.2 二點式安全帶(參考圖七)

拉力裝置如圖三十六所示。

5.1.2.1 M1及 N1類車輛：施加二二二五〇(公差正負二〇〇)牛頓之拉力。

5.1.2.2 M2及 N2類車輛：施加一一一〇〇(公差正負二〇〇)牛頓之拉力。

5.1.2.3 M3及 N3類車輛：施加七四〇〇(公差正負二〇〇)牛頓之拉力。

5.2 座椅組合式固定器

於前述車體安裝式固定器之試驗拉力下，再施加下列規定之拉力。

5.2.1 M1及 N1類車輛：施加座椅總成重量二〇倍之拉力。

5.2.2 M2及 N2類車輛：施加座椅總成重量一〇倍之拉力。

5.2.3 M3及 N3類車輛：施加座椅總成重量六·六倍之拉力。

5.3 側向式座椅試驗

5.3.1 應依5.1.2規定之 M3類車輛施力條件進行試驗。

5.3.2 車輛之試驗負載應朝向前方，符合5.1規定之程序。對於基本結構組合在一起之側向式座椅，其每組座椅位置之安全帶固定器應單獨試驗。此外，尚需進行5.4基本結構之試驗。

5.3.3 適用於側向式座椅之試驗拉力裝置如圖二十九所示。

5.4 側向式座椅之基本結構試驗

5.4.1 側向式座椅或側向式座椅組之基本結構，應依5.1.2規定之 M3類車輛施力條件進行試驗。

5.4.2 車輛之試驗負載應朝向前方，符合5.1規定之程序。對於基本結構組合在一起之側向式座椅，其每組座椅位置應同時進行試驗。

5.4.3 依5.1.2及5.2規定之施力點應儘可能接近 H 點，並位於每個座椅位置上由通過 H 點之水平面及垂直橫向平面所構成之線上。

5.5 後向式座椅試驗

5.5.1 應依5.1.1或5.1.2規定之 M3類或 N3類車輛施力條件進行試驗。

5.5.2 試驗負載應以該座椅之朝向施加，且符合5.1規定之程序。

6.安全帶固定裝置於測試前及測試後之檢查

6.1 所有的固定裝置應能承受5.所述之測試。若能於規定時間內承受住所施加之施力，則即便有永久性的變形(包含任一固定裝置或其周圍區域之局部破裂或損壞)亦不視為測試失敗。於測試過程中，對於符合4.2.2所述之有效安全帶下部固定器，以及符合4.1.2所述之有效安全帶上部固定器，應遵守其最小調節間隔。

6.1.1 對於核定總重量未超過二·五公噸之M1類車輛，若其安全帶上部固定器係依附於座椅結構者，則其有效安全帶上部固定器於測試過程中，應不向前移動超過一由通過受測座椅R點及C點所構成之橫切面(參考圖四)。

對於上述種類以外之車輛，其有效安全帶上部固定器於測試過程中，應不向

前移動超過一通過座椅R點且向前傾斜一0度之橫切面。

應於測試中量測有效安全帶上部固定器之最大位移。

若有效安全帶上部固定器之位移超過上述之限制，申請者應向檢測機構展現證明不會造成乘員危險。例如，可實行依照本基準「前方碰撞乘員保護」測試程序或有相同波形之台車測試，做為具有足夠生存空間之展現。

6.2 對於必須操作方能使所有座位乘員離開車輛之座椅位移系統及鎖定裝置，在移除施力後，該等裝置應仍可手動操作。

6.3 在完成對固定器及結構之損害測試後，應記錄測試過程中所施加之負荷。

6.4 對於安裝於 M3類及總重超過三·五公噸之 M2類車輛之一或多個符合本基準「座椅強度」規定之座椅之上部固定器，可無須符合6.1所述有關需符合4.1.2之規定。

6.5 安全帶固定器試驗之車輛設置固定

6.5.1 試驗時，固定車輛之方法均不得對安全帶固定器，及固定器周圍區域有強化作用，或使結構之正常變形減輕。

6.5.2 若固定車輛的裝置，未對結構整個寬度範圍區域造成影響，且距被測固定點前方不小於五00公釐，及後方不小於三00公釐，則視為符合設置要求。

6.5.3 可將結構固定在接近車輪軸線之支撐點，若此方法不可行，則固定在避震器連接點之支撐部件上。

6.5.4 若使用與6.5.1至6.5.3所述不同之固定方法，則應證明其等效性。

7. 載運兒童保護裝置之車內固定系統及 i-Size 兒童保護系統(i-Size) (M1類車輛應配備符合本項規定之國際通用之兒童保護裝置固定系統(ISOFIX)裝置，M2、M3及 N類車輛若有配備兒童保護裝置固定系統(ISOFIX)裝置亦應符合本項規定)

7.1 兒童保護裝置之適用性設計符合性聲明項目：

7.1.1 申請者應提出文件，說明車主手冊上記載對於車輛使用者之簡易建議，包括記載各乘客座椅位置所適用安裝兒童保護裝置之位置。此一資訊應以圖像(Pictogram)或中文文字為主。

對於所有前向式乘客座椅位置及指定之 ISOFIX 位置，應明述：

(a)該座椅位置是否適合安裝通用型兒童保護裝置(依照7.1.2)，及/或

(b)該座椅位置是否適合安裝 i-Size 兒童保護裝置(依照7.1.4)，及/或

(c)該座椅位置是否適合安裝前述以外之兒童保護裝置(依照7.1.3)。

若該座椅位置僅適用於前向式兒童保護裝置，則亦應明述於車主手冊。

申請者應依上述規定之資訊提供車主，且應再依下述之位置提供表二之資訊，例如可將此表二資訊包含於車主手冊之單獨附件，或於車輛技術說明內，或於專用網頁上，此資訊之位置應顯示於車主手冊內。

7.1.2 通用型兒童保護裝置係指符合聯合國車輛法規編號44所述通用型性能之兒童保護裝置，經申請者明述適合安裝通用型兒童保護裝置之座椅位置，應符合7.2.1之規定。

7.1.3 ISOFIX 兒童保護裝置係指符合聯合國車輛法規編號44或編號129所述 ISOFIX 性能之兒童保護裝置，經申請者明述適合安裝 ISOFIX 兒童保護裝置之位置，應符合7.2.2之規定。

7.1.4 i-Size 兒童保護裝置係指符合聯合國車輛法規編號129所述 i-Size 性能之兒童保護裝置，經申請者明述適合安裝 i-Size 兒童保護裝置之座椅位置，應符合7.2.2及7.9之規定。

7.2 使用前向式座椅成年乘客安全帶安裝兒童保護裝置之要求，以及 ISOFIX 兒童保護裝置之安裝要求

7.2.1 使用安全帶安裝通用型兒童保護裝置之要求

7.2.1.1 一般規定

7.2.1.1.1 應進行此試驗程序及要求，以確定座椅位置安裝通用型兒童保護裝置之適用性。

7.2.1.1.2 可在車輛或車輛代表件上進行此試驗。

7.2.1.1.3 安全帶及束縛系統應能固定於固定裝置，且固定裝置應符合本規範之設計與尺寸特性、固定點數量及強度要求。

7.2.1.2 試驗程序

7.2.1.2.1 將座椅調整至最後及最低位置。

7.2.1.2.2 將椅背角度調整至申請者之設計位置。如未有明確設計規格，椅背應調至距垂直線二五度處，或座椅最近該角度之固定位置。

7.2.1.2.3 肩部固定器應調整至最低位置。

7.2.1.2.4 放置一塊棉布於椅背及座墊上方。

7.2.1.2.5 治具（見圖八）置於該車輛座椅上。

7.2.1.2.6 若該座椅位置係供選擇使用前向式或後向式之通用型兒童保護裝置，則應依7.2.1.2.6.1、7.2.1.2.7、7.2.1.2.8、7.2.1.2.9及7.2.1.2.10之規定進行試驗。若該座椅位置係只供使用前向式之通用型兒童保護裝置，則應依7.2.1.2.6.2、7.2.1.2.7、7.2.1.2.8、7.2.1.2.9及7.2.1.2.10之規定進行試驗。

7.2.1.2.6.1 安全帶織帶安置於治具周圍並扣住帶扣，如圖九及圖十。

7.2.1.2.6.2 安全帶之腰部織帶安置於治具下方部位(半徑約一五〇公釐)並扣住帶扣，如圖十。

7.2.1.2.7 確保治具之垂直對稱平面位於座位之垂直對稱平面上(正負二五公釐)。

7.2.1.2.8 確認消除所有織帶鬆弛。在不試圖拉緊織帶情況下，施加適當之力消除織帶鬆弛。

7.2.1.2.9 在治具之前方中心，以一〇〇牛頓正負一〇牛頓之力向後推，其應與其下表面平行。移除施力。

7.2.1.2.10 在治具上表面中心，以一〇〇牛頓正負一〇牛頓之力垂直向下推。移除施力。

7.2.1.3 試驗基準

7.2.1.3.1 治具之底座應同時與座墊表面之前方及後方部位接觸。若因治具之安全帶圍繫口(Belt access gap)而未能符合前述接觸，可貼齊治具底部表面覆蓋該圍繫口。

7.2.1.3.2 安全帶之腰部織帶應於安全帶後端與治具兩側接觸(見圖十)。安全帶之織帶應總是覆蓋曲邊(Curved edge)左右兩端上BP點，曲邊上BP點確切位置如圖八之W詳細視圖。

7.2.1.3.3 若在7.2.1.2.1、7.2.1.2.2及7.2.1.2.3之規定調整下不符合上述要求，則申請者可指定正常使用位置調整座椅、椅背及安全帶固定器，應於該位置重複上述之安裝程序，並驗證符合上述要求，且應記載此位置於表二。

7.2.2 通用型和半通用型前向式及後向式 ISOFIX 兒童保護裝置於 ISOFIX 或 i-Size 位置安裝之要求

7.2.2.1 一般規定

7.2.2.1.1 應進行此試驗程序及要求，以確定 ISOFIX 位置安裝通用型及半通用型 ISOFIX 兒童保護裝置之適用性，以及確定 i-Size 座椅位置安裝 i-Size 兒童保護裝置之適用性。

7.2.2.1.2 可在車輛或車輛代表件上進行此試驗。

可由實體測試、電腦模擬或代表圖面來評估 i-Size 座椅位置是否符合 i-Size 支撐腳安裝規定。

7.2.2.1.3 表二 ISOFIX 兒童保護裝置及 i-Size 兒童保護裝置應能固定於固定裝置，且 i-Size 兒童保護裝置應能由車輛地板接觸面所支撐。固定裝置應符合本規範之設計與尺寸特性、固定點數量及強度要求。

7.2.1.1.4 安全帶、束縛系統及表二中申請者所建議兒童保護裝置之安裝，應確保能於意外事故時正常運作，且降低乘員身體傷害之風險。尤其該等安裝應符合下列規定：

7.2.1.1.4.1 織帶之配置不易造成危險。

7.2.1.1.4.2 讓正確定位之安全帶於繫用者前向移動時，從繫用者肩部滑脫之危險性降至最低。

7.2.1.1.4.3 與車輛或座椅結構及表二中申請者所建議兒童保護裝置等之尖銳部分接觸而使織帶劣化之風險降至最低。

7.2.1.1.4.4 每個座位所配備安全帶之設計及安裝應具使用便利性。且若座椅總成或座墊及/或椅背可折疊以允許通往車輛後方，或者通往貨物或行李區，則於摺疊後恢復該座椅至座椅位置時，應能由單人(無須進行受訓或練習)依照車主手冊指示容易地使用該等座椅所配備之安全帶，或容易地自座椅下方或後方將安全帶恢復。

7.2.1.1.4.5 檢測機構應驗證帶扣舌片與帶扣結合時符合下列規定：

7.2.1.1.4.5.1 安全帶可能之鬆弛不會妨礙申請者所建議兒童保護裝置之正確安裝，且

7.2.1.1.4.5.2 若為三點式安全帶，於下述定位情形下，對安全帶之對角線部位施加外部張力，則應能於安全帶之腰部部位產生至少五十牛頓之張力：

(a)聯合國車輛法規編號44規定(附件八之附錄一)之十歲人體模型，且依照7.8規定進行設置；

(b)或對於允許安裝通用型兒童保護裝置之座椅，使用本規範圖八之治具。

7.2.2.2 試驗程序

應檢查申請者宣告之車輛上 ISOFIX 位置，以確保可安裝7.2.3所列之 CRF。若申請者明述該 ISOFIX 位置可安裝一具特定之 CRF，則應假定可容納相同朝向之較小型 CRF。

應檢查申請者宣告之 i-Size 座椅位置，以確保該位置可安裝 ISO/R2及 ISO/F2X 之兒童保護裝置治具(依照7.2.3)，包括 i-Size 支撐腳安裝評估區塊。

ISOFIX 及 i-Size 位置皆應依下述程序執行試驗：

7.2.2.2.1 當檢查座椅(不論是否具備 i-Size 支撐腳安裝評估區塊)上之 CRF 時，座椅可調整縱向至最後及最低位置。

7.2.2.2.2 將椅背角度調整至申請者宣告之設計位置，並將頭枕調整至最後及最低位置。若申請者未宣告，則應調整椅背，讓軀幹角與垂直線間成二

十五度，或讓椅背於最接近該角度之固定位置。

當檢查後排座椅(不論是否具備 i-Size 支撐腳安裝評估區塊)之 CRF 時，該後排座椅之前方座椅可調整縱向向前，但不得超過最後及最前間之中央位置。同時也可調整椅背角度，但不得大於相對應之一五度軀幹角。

7.2.2.2.3 放置棉布於椅背及座墊上(視實際需求)。

7.2.2.2.4 將 CRF(不論是否具備 i-Size 支撐腳安裝評估區塊)置於 ISOFIX 位置上。

7.2.2.2.5 在 ISOFIX 固定器間之中心，以一 0 0 牛頓正負一 0 牛頓之力朝 ISOFIX 固定器系統推進，其應與其下表面平行。移除施力。

7.2.2.2.6 將 CRF(不論是否具備 i-Size 支撐腳安裝評估區塊)連接至 ISOFIX 固定器系統。

7.2.2.2.7 在治具上表面中心，以一 0 0 牛頓正負一 0 牛頓之力垂直向下推。移除施力。

7.2.2.3 試驗基準

下述係僅用於確認 CRF(不論是否具備 i-Size 支撐腳安裝評估區塊)安裝在 ISOFIX 且/或 i-Size 位置之情況。不論是否具備 i-Size 支撐腳安裝評估區塊，不包含移進或移出 ISOFIX 且/或 i-Size 位置。

7.2.2.3.1 必須可在無干涉車內部件之情況下安置 CRF(不論是否具備 i-Size 支撐腳安裝評估區塊)。相對於通過 ISOFIX 固定器系統之水平面，CRF 底座(Base)應具有十五度正負十度之俯仰角(Pitch angle)。ISOFIX 固定裝置(如圖二十一至二十八詳圖 Y)可於縱向負十公釐至七十公釐之間調整，以進行干涉檢查。圖示中顯示延伸最多時之位置。

7.2.2.3.2 ISOFIX 上固定帶固定器(若有)，應保持可被觸及使用(Accessible)。

7.2.2.3.3 若在 7.2.2.2 之規定調整下不符合上述要求，則申請者可指定正常使用位置調整座椅、椅背及頭枕，應於該位置重複上述安裝程序，並驗證符合上述要求，且應記載此位置於車主手冊，並附加表二中指定之資訊。若 i-Size 安裝位置前方之乘客座椅，需配合自正常使用位置往前調整，則申請者應於車主手冊內登載資訊說明該座椅於此情況下不適合乘坐。

7.2.2.3.4 如因車內某些可拆配件存在，致使上述要求無法得到滿足，則可拆除該等配件，並再次驗證滿足 7.2.2.3 之要求，此情況之資訊應提供於表三及/或表四。

7.2.3 ISOFIX 兒童保護裝置之尺度外觀治具

-ISO/F3：全高前向兒童保護裝置(Full-height forward facing toddler CRS)

-ISO/F2：降低高度前向兒童保護裝置(Reduced-height forward facing toddler CRS)

-ISO/F2X：降低高度前向兒童保護裝置(Reduced-height forward facing toddler CRS)

-ISO/R3：全尺寸後向兒童保護裝置(Full-size rearward facing toddler CRS)

-ISO/R2：縮小尺寸後向兒童保護裝置(Reduced-size rearward facing toddler CRS)

-ISO/R2X：縮小尺寸後向兒童保護裝置(Reduced-size rearward facing toddler CRS)

- ISO/R1：嬰兒用後向兒童保護裝置(Rearward facing infant CRS)
- ISO/L1：嬰兒用左側橫向兒童保護裝置(攜帶式嬰兒床)(Left lateral facing position CRS (Carry-cot))
- ISO/L2：嬰兒用右側橫向兒童保護裝置(攜帶式嬰兒床)(Right lateral facing position CRS (Carry-cot))

上述治具之質量應為十及/或十三公斤，各正/負一公斤，且應結實耐用，滿足功能要求，如下表所示：

CRF	質量(公斤)	容許誤差(公斤)
R1 ^a	10	±1
R2/R2X ^a	10	±1
R3	13	±1
L1/L2	13	±1
F2/F2X ^a	13	±1
F3	13	±1

備註：

a. ISOFIX 底座重量列入考慮。

7.3 ISOFIX 位置之最少數量

7.3.1 所有 M1類車輛，第一排以外之座椅應配備至少兩個符合本項規定之 ISOFIX 位置。

至少兩個 ISOFIX 位置應配備 ISOFIX 固定器系統及 ISOFIX 上固定帶固定器。

第一個 ISOFIX 位置應至少允許安裝三個前向兒童保護裝置治具(如7.2.3規定)之一，第二個 ISOFIX 位置應至少允許安裝任一合於7.2.3規定之後向兒童保護裝置治具。對於第二個 ISOFIX 位置，若因車輛設計使其第二排座椅無法安裝後向兒童保護裝置治具，則允許於車輛任何座位安裝任一合於規定之兒童保護裝置治具。

7.3.2 若車輛只配備一排座椅，則無要求7.3.1規定之 ISOFIX 位置。

7.3.3 兩個 ISOFIX 位置中至少有一個應安裝在第二排座椅上。

7.3.4 在下述條件下，M1類車輛僅需設置一個 ISOFIX 位置：

7.3.4.1 不超過兩扇供乘客進出之車門者；及

7.3.4.2 受到傳動及/或懸吊元件所干涉而無法裝設符合7.4.2所述 ISOFIX 固定器之後方指定設置位置者；及

7.3.4.3 功率質量比(PMR)指數超過一四〇者。

功率質量比(PMR)

$$PMR = (P_n / m_t) * 1000 \text{ kg/kW}$$

P_n =最大(額定)引擎功率，以 kW 表示

m_{ro} =車輛在行駛狀態之質量，以 kg 表示

$m_t = m_{ro}$ (M1類車輛)；及

7.3.4.4 引擎最大(額定)功率輸出大於二〇〇千瓦(kW)者。

此等車輛亦應符合第一排乘客座椅位置不能用以安裝兒童保護裝置之要求並記載於7.1.1所述文件。

7.3.5 若 ISOFIX 固定器系統安裝在配備空氣囊之前排座椅位置，則應安裝空氣囊之解除裝置。

7.3.6 對於內建有整體型兒童保護裝置之車輛，其所提供之 ISOFIX 位置數量應至少為2減去質量組0或0+或I整體型兒童保護裝置之數量。

7.3.7 具有超過一排座椅之敞篷車輛，應至少配置兩個 ISOFIX 下固定器。若此類車輛配備有 ISOFIX 上固定帶固定器時，則其亦應符合相關規定。

7.3.8 對於每排座椅僅配備單一座位之車輛，僅需於乘客座設置一個 ISOFIX 位置。若此類車輛配備有 ISOFIX 上固定帶固定器，則亦應符合相關規定；惟若該車輛座椅位置仍未能容納所指定最小尺度等級之前向兒童保護裝置 ISOFIX 治具(如7.2.3)，而另配備有為該車輛設置之兒童保護裝置，則可免除7.3.1規定之 ISOFIX 位置。

7.3.9 7.3.1規定之 ISOFIX 位置，不適用於幼童專用車、救護車或靈車，以及供軍隊、消防及負責維持治安部隊使用之車輛。

7.3.10 在7.3.1至7.3.4之規定內強制裝設之 ISOFIX 位置，其(一個或多個)可以 i-Size 座椅位置替代。

7.4 ISOFIX 一般規定：

7.4.1 為 ISOFIX 兒童保護裝置而安裝或擬安裝之任何 ISOFIX 固定器系統及任何 ISOFIX 上固定帶固定器，以及 i-Size 座椅位置之車輛地板接觸面，其設計、製造及位置，應符合下列規定：

7.4.1.1 任何 ISOFIX 固定器系統及任何上固定帶固定器，以及 i-Size 座椅位置之車輛地板接觸面，在車輛正常使用狀況下，應符合本項規定。

可在任何車輛上增加之任何 ISOFIX 固定器系統及 ISOFIX 上固定帶固定器，亦應符合本項規定。

7.4.1.2 ISOFIX 固定器系統及 ISOFIX 上固定帶固定器是為任何 ISOFIX 兒童保護裝置質量等級 0; 0+; I(UN R44所定義)之設計。

7.4.1.3 ISOFIX 固定器系統、ISOFIX 上固定帶固定器及 i-Size 座椅位置之車輛地板接觸面，應設計可適用於整合型 i-Size 兒童保護裝置(聯合國車輛法規編號129所定義)。

7.4.2 ISOFIX 固定器系統設計及位置：

7.4.2.1 任何 ISOFIX 固定器系統應為六公釐正負 0.1 公釐直徑之剛性水平橫桿，在同一軸線上涵蓋兩個最小有效長度二五公釐之區域，如圖十一所示。

7.4.2.2 任何 ISOFIX 固定器系統安裝在車輛座椅位置後，其應位於設計 H 點後方不小於一二〇公釐處(水平量測至橫桿中心點)。

7.4.2.3 對於任何安裝在車輛上之 ISOFIX 固定器系統，應驗證其可依申請者所宣告，與 ISOFIX 兒童保護裝置治具 ISO/F2 或 ISO/F2X 連接，如圖二十二及圖二十三所示。

i-Size 座椅位置應能容納 ISOFIX 兒童保護裝置治具 ISO/F2X 及 ISO/R2，以及7.2.2所定義支撐腳安裝評估區塊。且 i-Size 位置應能容納7.9所定義 ISO/B2 等級之兒童保護裝置治具。

7.4.2.4 相對於車輛參考平面量測，依申請者所宣告之兒童保護裝置治具其底部表面方位角 (Attitude angles)，應在下列範圍內：

7.4.2.4.1 俯仰角(Pitch)：十五度正負十度，

7.4.2.4.2 翻轉角(Roll)：零度正負五度，

7.4.2.4.3 偏離角(Yaw)：零度正負十度。

對於 i-Size 位置，在不超過7.4.2.4規定之限制下，可接受支撐腳足部評估區塊之最短支撐腳長度所導致之俯仰角大於車輛座椅或結構所產生者，當增大俯仰角時仍應可安裝 ISOFIX 兒童保護裝置治具；惟此不適用於 ISO/B2 尺寸之兒童保護裝置治具。

- 7.4.2.5 ISOFIX 固定器系統之位置應是永久固定於適當位置的或可被收納的。
對可被收納之固定器，在展開時應滿足 ISOFIX 固定器系統相關之規定。
- 7.4.2.6 在下固定器橫桿或導向裝置其中心之垂直縱向平面上，沿著水平面向上三〇度角目視，每個 ISOFIX 下固定器橫桿（在展開時）或每一個永久固定的導向裝置應目視可見，未有座椅坐墊或椅背遮擋。或者，車輛上每個下固定器橫桿和導向裝置旁都應有永久性標識。標識應由申請者選擇下列之一：
- 7.4.2.6.1 至少應有圖十二之標誌，由直徑至少為一三公釐之圓形及其內含圖示組成：
- 7.4.2.6.1.1 圖示應與圓形之背景有明顯對比；
- 7.4.2.6.1.2 圖示應靠近系統之每個固定器橫桿；
- 7.4.2.6.2 高度至少六公釐之大寫字母“ISOFIX”。
- 7.4.2.7 i-Size 座椅位置不適用 7.4.2.6 之要求。i-Size 座椅位置應根據 7.4.4.1 規定標識。
- 7.4.3 ISOFIX 上固定帶固定器其設計及位置：
- 申請者可選擇 7.4.3.1 或 7.4.3.2 之方法。
- 而 7.4.3.1 所述之方法，僅適用 ISOFIX 位置位於車輛座椅上者。
- 7.4.3.1 依 7.4.3.3 及 7.4.3.4 規定，用以與 ISOFIX 上固定帶連結器結合之每個 ISOFIX 上固定帶固定器，距所在座位之肩部參考點應不超過二〇〇〇公釐，且應在圖十三至圖十七所示陰影區域內，參考 SAE J 826 (1995年7月) 所描述之樣板及圖十八所示，應符合下列條件：
- 7.4.3.1.1 樣板“H”點是位於座椅調至最下方及最後方位置時所得之唯一設計“H”點，除非樣板位於兩個 ISOFIX 下固定器間之橫向中心處；
- 7.4.3.1.2 樣板之軀幹線與橫向垂直平面的夾角，應與椅背於最近垂直位置時相同，且
- 7.4.3.1.3 樣板置於包含樣板 H 點之縱向垂直平面上。
- 7.4.3.2 如圖十九所示，若 ISOFIX 位置裝有 ISOFIX 下固定器，則 ISOFIX 上固定帶固定器區域，可選擇藉由“ISO/F2”治具加以定位。
該座椅應為調至最後、最低位置，椅背處於正常或申請者建議的位置。
側視時，ISOFIX 上固定帶固定器應位於“ISO/F2”治具背面後方。
“ISO/F2”治具背面與座椅背部頂端（硬度大於蕭氏(Shore)硬度五十(A)之最末剛性點）之水平線(如圖十九 備註三)交叉點定義為“ISO/F2”治具中心線上之參考點四(如圖十九)。此參考點水平線向上最大四十五度角定義為上固定帶固定器區域之上方界限。
俯視時，通過參考點四(如圖十九)朝後方兩側延伸最大九十度角；以及於後視圖中，通過參考點四朝下方兩側延伸最大四十度角所形成之區域，而 ISOFIX 上固定帶固定器應位於此區域內。
ISOFIX 上固定帶織帶起始點(5)，應位於“ISO/F2”治具水平面(1)上方五百五十公釐平面與治具中心線(6)之交叉點。
沿椅背到 ISOFIX 上固定帶固定器間的織帶測量，ISOFIX 上固定帶固定器距“ISO/F2”裝置背面上的 ISOFIX 上固定帶起始點應大於二百公釐，但不超過二千公釐。
- 7.4.3.3 車輛 ISOFIX 上固定帶固定器設計係搭配 ISOFIX 上部連接器者，若上述區域內無適當位置且車輛配備有符合以下條件之配線裝置(Routing

device)，則車輛 ISOFIX 上固定帶固定器可超出7.4.3.1或7.4.3.2所規範之陰影區：

7.4.3.3.1 其確保 ISOFIX 上固定帶的功能正常作用，如 ISOFIX 上固定帶固定器位於陰影區內；及

7.4.3.3.2 對於非剛性織帶型或可展開型，應在軀幹線後方至少六五公釐；對剛性固定型，應在軀幹線後方至少一〇〇公釐；及

7.4.3.3.3 依使用狀態安裝後，應具有足夠之強度符合7.6規定對 ISOFIX 上固定帶固定器進行負載試驗。

7.4.3.4 若固定帶固定器不在椅背上緣織帶捲收區域內，可內建於椅背。

7.4.3.5 ISOFIX 上固定帶固定器應符合圖三之 ISOFIX 上固定帶鉤連接尺寸要求。

在 ISOFIX 上固定帶固定器周圍應提供允許鎖定及解除鎖定之操作空間。

位在任何 ISOFIX 固定器系統後方且可能與 ISOFIX 上固定帶鉤或 ISOFIX 上固定帶連結器搭接之所有固定器，應依以下一個或多個方式，具有防止誤用之設計：

7.4.3.5.1 將此類在 ISOFIX 之上固定帶固定器區域內之固定器設計為 ISOFIX 之上固定帶固定器；或

7.4.3.5.2 僅對 ISOFIX 上固定帶固定器使用如圖二十之標誌或其鏡像對稱標誌予以標識；或

7.4.3.5.3 對於不符合上述7.4.3.5.1或7.4.3.5.2之固定器，應標識其禁止連接任何 ISOFIX 固定器系統。

對每個有被遮蓋之 ISOFIX 上固定帶固定器，其遮蓋上應有如圖二十其中一種之標誌或其鏡像對稱標誌，且不使用工具就能將遮蓋移開。

7.4.4 i-Size 座椅位置要求

由申請者定義之每個 i-Size 座椅位置，應符合7.4.1至7.4.4.3規定。

7.4.4.1 標識

每個對應 i-Size 兒童保護裝置之座椅位置，其 ISOFIX 下固定器系統(橫桿或導向裝置)旁應有永久性標識。

標識為尺寸至少一三公釐之正方形及其內含圖示組成(如圖三十三)，應符合下述規範：

7.4.4.1.1 圖示應與正方形之背景有明顯對比。

7.4.4.1.2 圖示應靠近該系統之每個固定器橫桿。

7.4.4.2 i-Size 座椅位置之 i-Size 支撐腳幾何要求

應符合7.4.2及7.4.3，且應驗證車輛地板上表面(包括飾板、地毯及泡沫橡膠等)與支撐腳足部評估區塊之 x 及 y 方向評估面(Limiting surface)交會，如圖三十及圖三十一所示。

支撐腳足部評估區塊之特性如下(如圖三十及圖三十一)：

7.4.4.2.1 寬度：由平行於座椅位置上兒童保護裝置治具中央縱向平面、且各與該中央縱向平面相距一〇〇公釐之兩個平面所界定得；及

7.4.4.2.2 長度：由垂直於兒童保護裝置治具底座表面及兒童保護裝置中央縱向平面之兩個平面所界定得，此兩個平面各與通過 ISOFIX 下固定器中心線又垂直於兒童保護裝置治具底座表面之平面相距五八五公釐及六九五公釐；及

7.4.4.2.3 高度：由平行於座椅位置上兒童保護裝置治具底座表面、且各自位於該底座表面下方二七〇公釐及五二五公釐處之兩個平面所界定得。幾何評估俯仰角，應以上述7.4.2.4進行量測。

可經由實體測試、電腦模擬或代表圖面來證明符合此規範。

7.4.4.3 i-Size 座椅位置之車輛地板強度規範

車輛地板整個接觸面(如圖三十及圖三十一所示)，應具有足夠強度以符合7.6.4.5 之 i-Size 座椅位置試驗。

7.5 ISOFIX 固定器試驗之車輛設置固定

7.5.1 試驗時，固定車輛之方法均不得對 ISOFIX 固定器，及固定器周圍區域有強化作用，或使結構之正常變形減輕。

7.5.2 若固定車輛的裝置，未對結構整個寬度範圍區域造成影響，且距被測固定點前方不小於五〇〇公釐，及後方不小於三〇〇公釐，則視為符合設置要求。

7.5.3 可將結構固定在接近車輪軸線之支撐點，若此方法不可行，則固定在避震器連接點之支撐部件上。

7.5.4 若使用與7.5.1至7.5.3所述不同之固定方法，則應證明其等效性。

7.6 ISOFIX 固定器系統之靜態試驗要求

7.6.1 應於與 ISOFIX 固定裝置接合良好之靜力施加設備(SFAD)施加7.6.4.3所述之力量，以試驗 ISOFIX 固定器系統之強度。

對於 ISOFIX 上固定帶固定器，另應執行7.6.4.4所述之附加試驗。

對於 i-Size 座椅位置，另應執行7.6.4.5所附加之支撐腳試驗。

對同排座椅上可同時使用之所有 ISOFIX 位置及/或 i-Size 座椅位置，應同時進行試驗。

7.6.2 試驗可在整車上進行或在足以代表車輛結構強度及剛性之車輛部件上進行。

窗戶及車門可不安裝及可不關閉。

允許安裝正常情況提供且可能構成車輛結構之裝置。

下列情況，可僅對相對應於一個或一組座椅之 ISOFIX 或 i-Size 位置進行試驗：

7.6.2.1 所試驗之 ISOFIX 或 i-Size 位置與相對應於其他座椅或座椅組之 ISOFIX 或 i-Size 位置有相同之結構特性。

7.6.2.2 所試驗之 ISOFIX 或 i-Size 位置為部分或全部安裝於座椅或座椅組上，且該座椅或座椅組或 i-Size 座椅位置之地板與其他座椅或座椅組有相同之結構特性。

7.6.3 若座椅及頭枕可調整，則其試驗位置應由檢測機構認定，但須位於申請者提出之限定範圍內。

7.6.4 施力、方向及位移基準

7.6.4.1 在 SFAD 前下橫樑之中心施加一三五牛頓(正負一五牛頓)之力，以便調整 SFAD 及支撐處間前後位置之鬆緊程度。

7.6.4.2 應按表五對靜力施加設備施加前向及斜向之力。

表五：試驗施力之方向

前向力	0度正負五度	八千牛頓正負0.二五千牛頓
斜向力	七五度正負五度(施加於前向之兩側，或較嚴苛之一側，或兩側為對稱)	五千牛頓正負0.二五千牛頓

	時僅施加於其中一側)	
--	------------	--

可依申請者要求，在不同之結構上進行每個試驗。

前向力應以水平面上方 0° 正負五度之初始施力角度施加。斜向力應為 0° 正負五度水平施力。圖二規定之負載點 X，需施加五〇〇牛頓正負二五牛頓之預負荷，並盡快施力至負荷值，且在三〇秒內。然而，申請者可要求施加負荷在二秒以內達成。負荷持續時間應不少於 0.2 秒。

所有試驗數據量測需符合 ISO 6487 中之 CFC 60 Hz 或其他同等方法要求。

7.6.4.3 ISOFIX 固定器系統試驗：

7.6.4.3.1 前向力試驗

在對 SFAD 之點 X 施加八千牛頓正負 0.25 千牛頓時，其水平縱向偏移量(在預負荷後)應不大於一二五公釐且其永久變形(包括任何 ISOFIX 下固定器及其周圍所產生之局部破裂或斷裂)應不導致測試失敗(若在規定時間內維持著所需施力)。

7.6.4.3.2 斜向力試驗

在對 SFAD 之點 X 施力五千牛頓正負 0.25 千牛頓時，其沿施力方向偏移量(在預負荷後)應不大於一二五公釐且其永久變形(包括任何 ISOFIX 下固定器及其周圍所產生之局部破裂或斷裂)應不導致測試失敗(若在規定時間內維持著所需施力)。

7.6.4.4 ISOFIX 固定器系統及 ISOFIX 上固定帶固定器試驗

在 SFAD 和上固定帶固定器間施加預負荷張力五〇牛頓正負五牛頓。在對點 X 施加八千牛頓正負 0.25 千牛頓之力時，其水平偏移量(在預負荷後)應不大於一二五公釐且其永久變形(包括任何 ISOFIX 下固定器與上固定帶固定器，或其周圍，所產生之局部破裂或斷裂)應不能使產生失效(若在規定時間內維持著所需施力)。

表六：偏移量基準

施力方向	SFAD之點X之最大偏移量
前向	縱向一二五公釐
斜向	沿施力方向一二五公釐

7.6.4.5 i-Size 座椅位置之試驗

符合7.6.4.3及7.6.4.4試驗，且應使用修改過之靜力施加設備(由 SFAD 及圖三十二支撐腳試驗裝置所構成)進行測試。支撐腳試驗設備應依7.4.4.2規定(如圖三十及圖三十一所示)調整長度及寬度以評估車輛地板接觸面。應調整該試驗設備之高度以使其支撐腳與車輛地板上表面接觸。

對於固定段位式高度調整之試驗設備，應選擇可使支撐腳接觸且穩定站立於地板上之第一個段位；而對於無固定段位或連續式高度調整者，則應調整至使 SFAD 俯仰角度增加 1.5° (正負 0.5°)之高度。

當施加八千牛頓正負 0.25 千牛頓之力時，SFAD 之點 X 之水平偏移量(在預負荷後)應不大於一二五公釐，且在規定時間內承受住該施力，其永久變形(包括任何 ISOFIX 下固定器、車輛地板接觸面或其周圍，所產生之局部破裂或斷裂)不能使產生失效。

7.6.4.6 額外施力

7.6.4.6.1 座椅慣性力

對於安裝位置，其使負荷為傳遞至車輛座椅總成，而非直接傳遞至車輛結構上者，應進行此試驗以確保車輛座椅固定點具有足夠之強度。在本試驗中，沿縱向水平向前施加等同於座椅總成所有相關部件質量二〇倍之拉力。額外施力與力量分布，應由申請者進行解析提供並由檢測機構同意。

可應申請者之要求，在上述靜態試驗時，將額外施力施加於SFAD之點X上。

若上固定帶固定器整合在車輛座椅時，則此試驗應結合ISOFIX上部織帶執行。

應無斷裂發生且偏移量應符合表六之要求。

當任何車輛安全帶固定裝置為車輛座椅組合式固定器，且該車輛座椅已通過本基準之安全帶固定裝置測試認證時，則無需進行本試驗。

7.7 任一 i-Size 座椅位置應能容納 ISOFIX 兒童保護裝置治具 ISO/F2X、ISO/R2 與 7.2.2 所定義支撐腳安裝評估區塊，以及 7.9 所定義增高型座椅治具 ISO/B2，不包括 ISOFIX 固定裝置(如圖三十九詳圖 B)。應可同時使用相鄰之所有 i-Size 座椅位置。相鄰位置之個別座椅位置垂直中心平面，相距至少四百四十公釐者，視為本項規定之符合性展示。

支撐腳安裝評估區塊具有下述特性：(如圖三十四、圖三十五)

(a) 橫向界限：

由平行於座椅位置上兒童保護裝置治具中央縱向平面、且各與該中央縱向平面相距一〇〇公釐之兩個平面所界定得；及

(b) 前向界限：

由垂直於兒童保護裝置治具底座表面及兒童保護裝置中央縱向平面之平面所界定得，此平面與通過 ISOFIX 下固定器中心線又垂直於兒童保護裝置治具底座表面之平面相距六九五公釐；及

(c) 後向界限

(i) 兒童保護裝置治具的前表面高於其底座表面之水平面，

(ii) 由垂直於兒童保護裝置治具底座表面及兒童保護裝置中央縱向平面之平面所界定得，此平面與通過 ISOFIX 下固定器中心線又垂直於兒童保護裝置治具底座表面之平面相距五八五公釐，該平面低於兒童保護裝置治具底座表面之水平面；且

(d) 高度界限

(i) 由平行於兒童保護裝置治具底座表面，且位於該底座表面之上方八五公釐處之平面所界定得，該平面高於兒童保護裝置治具底座表面之水平面；且

(ii) 車輛地板上表面(包含裝飾、地毯及泡沫橡膠等)，其低於兒童保護裝置治具底座表面。

應依上述 7.4.2.4 規定幾何評估之俯仰角，支撐腳安裝評估區塊與車輛任何部分應無干涉。

可藉由實體測試、電腦模擬或代表圖面來證明符合此規範。

7.8 十歲人體模型之安裝規定

(a) 將座椅調整至最後位置。

(b) 依照申請者宣告，調整座椅高度。若申請者未宣告，則應將座椅調整至最低位置。

(c) 將椅背角度調整至申請者宣告之設計位置。若申請者未宣告，則應調整椅背，讓軀幹角與垂直線間成二十五度，或讓椅背於最接近該角度之固定位置。

- (d)將肩部固定器設定於最低位置。
 - (e)將人體模型放置於座椅上，確保其骨盆與椅背接觸。
 - (f)通過人體模型中心線之縱向平面，應位於座椅位置之外表面中心線上。
- 7.9 通用型及限制車型前向增高型座椅於車輛座椅位置或 i-Size 座椅位置安裝之要求

7.9.1 通則

7.9.1.1 應進行此試驗程序及要求，以確定座椅位置安裝增高型座椅治具 ISO/B2或 ISO/B3之適用性，不包括 ISOFIX 固定裝置。若申請者明述該車輛位置可安裝一具特定之 CRF，則應假定其亦可容納相同朝向之較小型 CRF。

7.9.1.2 可於車輛或車輛代表部件上進行此試驗。可由實體試驗、電腦模擬或代表圖面來證明其符合規定。

7.9.2 試驗程序

應檢查申請者宣告之車輛上 i-Size 位置，以確保於至少不包括 ISOFIX 連結裝置下，可安裝7.9.4所列之 ISO/B2治具。

7.9.2.1 將座椅調整至最後及最低位置。

7.9.2.2 將椅背角度調整至申請者宣告之設計位置。若申請者未宣告，則應調整椅背，讓軀幹角與垂直線間成二十五度，或讓椅背於最接近該角度之固定位置。

7.9.2.3 當檢查後排座椅之 CRF，可向前縱向調整該後排座椅之前方座椅，惟不得超過最後位置及最前位置間之中央位置。同時也可調整椅背角度，惟不應大於相對應之十五度軀幹角。若前排座椅高度為可調整式，應依申請者宣告調整。若申請者未宣告，則應調整該前排座椅至中間高度位置，或最接近中間高度之位置。

7.9.2.4 視實際狀況，可調整或移除頭枕。

7.9.2.5 肩部固定器應設定至申請者宣告之位置。

7.9.2.6 放置棉布於椅背及座墊上(視實際狀況)。

7.9.2.7 將 CRF 上 ISOFIX 固定裝置移除，或將其完全縮進椅背線 (Backseat line)(參考線 E，如圖三十九或圖四十)內側之位置。

7.9.2.8 將治具(如圖三十九或圖四十)放置於車輛座椅上。治具頂端可與車頂接觸。允許壓縮座墊以移動及定位治具。

7.9.2.9 以安全帶將 CRF 安置於接近正確位置，並扣住帶扣。確認消除所有織帶鬆弛。治具應被車輛座椅安全帶束縛住。

7.9.2.10 確保治具中心線位於座椅位置之外表面中心線上(正/負二十五公釐)，且與該車輛座椅中心線平行。翻轉角 α (如圖三十八)應於零度正/負五度內。

7.9.2.11 於治具前緣之中心，以一百牛頓正/負十牛頓之施力、與其下表面平行將治具向後推。接著移除施力。

7.9.2.12 依實際狀況，於治具上緣表面中心，以一百牛頓正/負十牛頓之施力、垂直地將治具向下推。接著移除施力。

7.9.3 試驗基準

7.9.3.1 應能使用三點式安全帶將治具固定於座椅位置上，並應能扣上安全帶。

7.9.3.2 翻轉角 α (如圖三十八所示)應小於或等於五度。

7.9.3.3 治具底座應與座墊接觸，且治具後緣表面應與椅背或頭枕接觸。允許因車輛座椅輪廓所形成之「間隙」(如圖三十八箭頭所示)，而未與座椅完全接觸。增高型座椅外觀配備可調整式靠背，應至少於圖三十九或圖四十四所示之靠背範圍內有一個位置與車輛座椅位置相容。

7.9.3.4 若於7.9.2.1至7.9.2.12之規定調整下未符合上述要求，則可依申請者宣告正常使用位置，調整座椅、椅背及安全帶固定器之位置，並應於該位置重複上述安裝程序，且驗證符合上述要求，應依7.1.1規定提出該位置說明文件，以及於表二記載之詳細技術資料。

7.9.4 增高型座椅兒童保護裝置治具：

(a)ISO/B2：降低寬度增高型座椅(寬度四百四十公釐)(如圖三十九)

(b)ISO/B3：全寬之增高型座椅(寬度五百二十公釐)(如圖四十)

上述治具之質量應為七公斤正/負零點二公斤，且應結實耐用，滿足功能要求。

8.申請者於申請認證測試時應至少提供規定所需受驗件(或檢測所必要車輛部份)及下列文件。

8.1 規定3之規格資料，與受驗件圖示及/或照片。

8.1.1 適當比例之受驗件整體結構圖示，包括下列組件位置：

(a)安全帶固定器

(b)有效安全帶固定器(依實際安裝狀況)

(c)ISOFIX 固定器系統(依實際安裝狀況)

(d)ISOFIX 上固定帶固定器(依實際安裝狀況)

(e)車輛地板接觸面(具 i-Size 座椅位置者)。

8.1.2 上列各組件之詳細圖示。

8.1.3 影響安全帶固定器、ISOFIX 固定器系統、ISOFIX 上固定帶固定器(依實際安裝狀況)及車輛地板接觸面(若為 i-Size 座椅位置)強度之使用材質規格。

8.1.4 安全帶固定器、ISOFIX 固定器系統及 ISOFIX 上固定帶固定器(依實際安裝狀況)之技術描述。

8.1.5 座椅結構上裝設安全帶固定器、ISOFIX 固定器系統及 ISOFIX 上固定帶固定器者：

8.1.5.1 適用車輛型式系列內所包含座椅、座椅固定器及其調整及鎖定系統之詳細描述。

8.1.5.2 車輛座椅、座椅固定器及其調整/鎖定系統之詳細圖示(適當比例)。

8.1.6 安裝於固定器之指定安全帶及捲收器類型：

			固定器*	
			車體安裝式	座椅組合式
前排	右側座椅	下部固定器	外側	
			內側	
	上部固定器			
	中間座椅	下部固定器	右側	
			左側	
	上部固定器			
左側座椅	下部固定器	外側		
		內側		
上部固定器				

				固定器*	
				車體安裝式	座椅組合式
後排	右側座椅	下部固定器	外側		
			內側		
		上部固定器			
	中間座椅	下部固定器	右側		
			左側		
		上部固定器			
	左側座椅	下部固定器	外側		
			內側		
上部固定器					

*將下列字母填入實際位置：

"A"：三點式安全帶。

"B"：兩點式安全帶。

"S"：特殊型式安全帶，若為此型式，則應於表格下方說明其幾何特性。

"Ar"、"Br"或"Sr"：具有捲收器之安全帶。

"Ae"、"Be"或"Se"：具有能量吸收器之安全帶。

"Are"、"Bre"或"Sre"：至少於一個固定器上具有捲收器及能量吸收器之安全帶。

8.1.7裝設於座椅結構之安全帶固定器或具能量吸收裝置者，搭配之特定安全帶類型描述。

表一：下部固定器裝設角度一覽表

座椅		M1	M1以外
前 ^{*/}	帶扣側(α_2)	45°- 80°	30°- 80°
	帶扣側以外(α_1)	30°- 80°	30°- 80°
	角度常數	50°- 70°	50°- 70°
	長條型座椅- 帶扣側(α_2)	45°- 80°	20°- 80°
	長條型座椅-帶扣側以外(α_1)	30°- 80°	20°- 80°
	椅背調整角度<20°之座椅	45°- 80°(α_2) ^{*/} 20°- 80°(α_1) ^{*/}	20°- 80°
後 \neq		30°- 80°	20°- 80° Ψ
折疊式輔助座椅	無需安全帶固定裝置。若安裝固定裝置：參考前及後方之角度要求。		

備註：

\neq ：外側及中央。

^{*/}：角度非常數時參考4.2.1.1.1。

Ψ ：對M₂及M₃車輛之座椅為45°- 90°。

表二：各座椅位置適用之兒童保護裝置技術資料(需以中文為主)

此可供兒童保護裝置製造廠參用

座椅位置									
座椅位置編號	1	2	3	4	5	6	7	8	9
適合以安全帶安裝通用型兒童保護裝置之座椅位置(是/否)									
i-Size 座椅位置(是/否)									
適合安裝側向治具之座椅位置(L1/L2)									
適合安裝最大型之後向治具(R1/R2X/R2/R3)									
適合安裝最大型之前向治具(F2X/F2/F3)									
適合安裝最大型之增高型治具(B2/B3)									

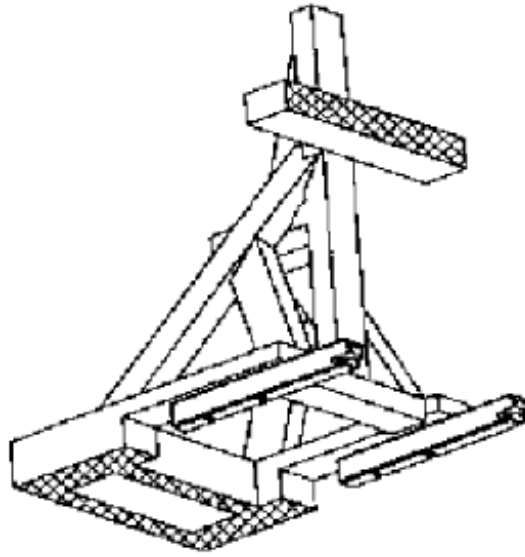
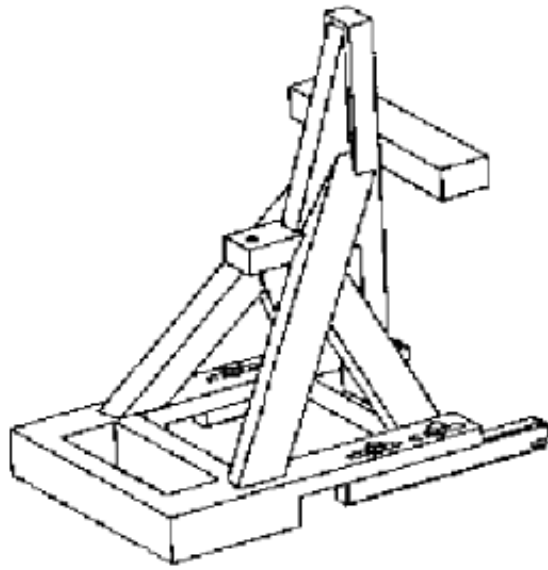
- 1.針對各個與支撐腳相容之非 i-Size 座椅位置，應依照本規定補充說明資訊。
- 2.針對各個配備 ISOFIX 下固定器而無上固定帶之座椅位置，應依照本規定補充說明資訊。
- 3.若供成人用之安全帶帶扣位於橫向兩個 ISOFIX 下固定器之間，則應補充說明資訊。

備註：

- 1.上述朝向係以正常的駕駛方向為準；若車上無該欄所述座椅位置，則可刪除該欄。
- 2.座椅位置編號應依下列基礎加以定義：

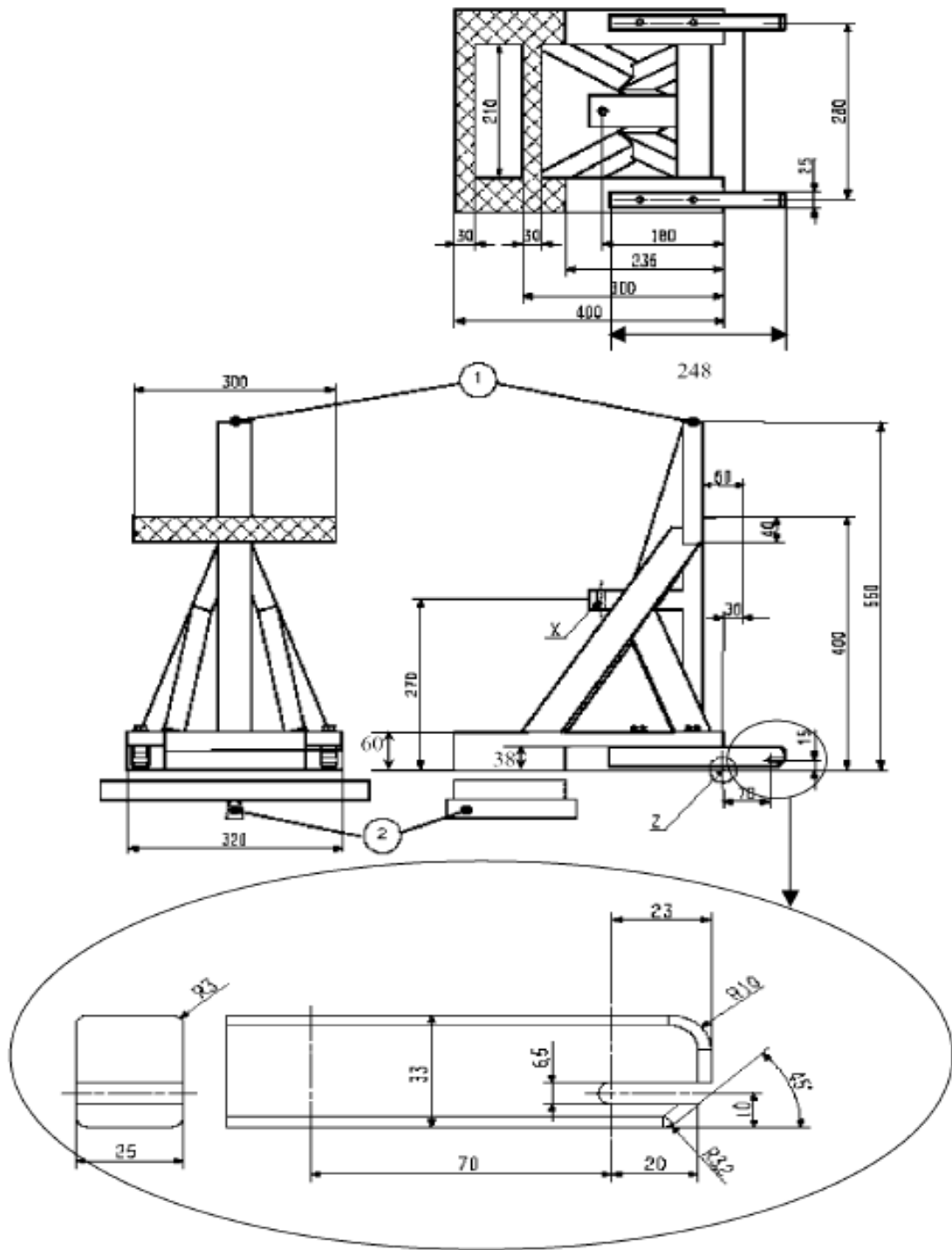
座椅位置編號	車內位置
1	第一排左側
2	第一排中間
3	第一排右側
4	第二排左側
5	第二排中間
6	第二排右側
7	第三排左側
8	第三排中間
9	第三排右側

座椅位置編號之資訊可以表格、圖面(Sketch)或圖像之方式呈現。



圖一：靜力施加設備（SFAD）等尺寸投影

圖



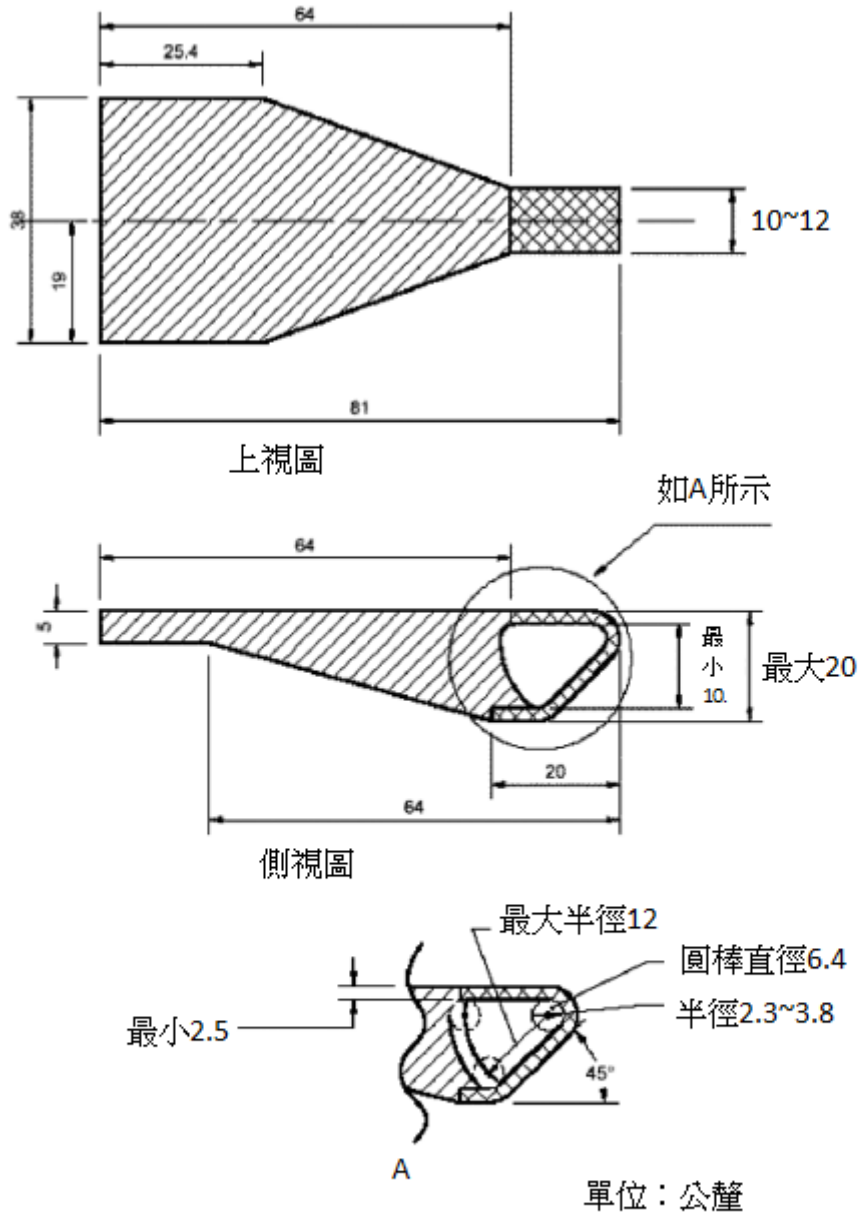
單位：公釐

- 1.上固定帶固定裝置點。
- 2.下述硬度測試之樞軸連接。

SFAD 之硬度：當由剛性桿支撐之 SFAD 其前方橫板(Cross member)連接至剛性固定器橫桿，該剛性桿藉由 SFAD 基座下方二五公釐處之縱向樞軸保持位於中心(以允許 SFAD 基座之彎曲及扭轉)，依7.6.4表五施力時，任何方向之點 X 位移應不大於二公釐。當量測時應排除 ISOFIX 固定器系統之任何變形。

圖二：靜力施

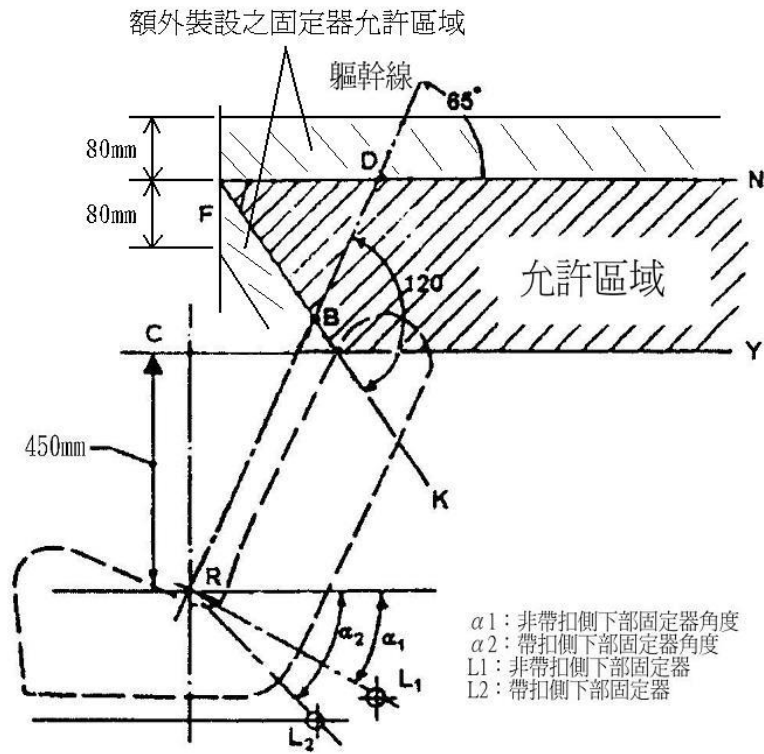
加設備 (SFAD)



- 圖例
- 周圍結構
 - 上固定帶連結器之扣環部分須完全鎖住之區

圖三：ISOFIX 上固定帶連結器 (鉤狀

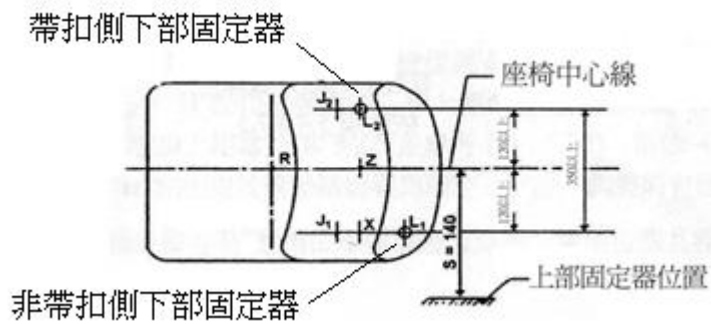
式) 尺寸



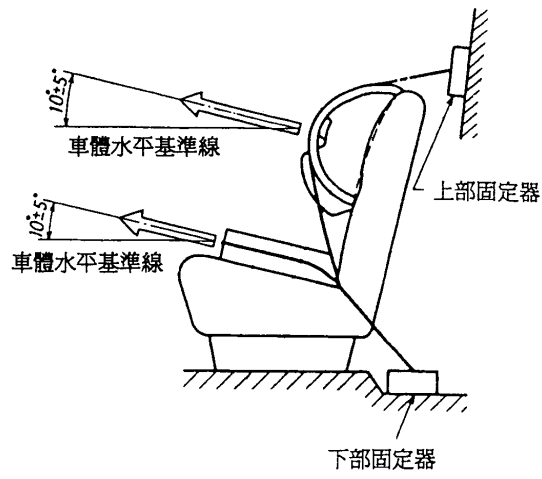
α_1 與 α_2 角度分別係指介於一個通過 R 點之水平面及一個與座椅垂直縱向平面成直角且分別通過點 L1 與 L2 的平面所成的角度。

若為可調整之座椅，亦須滿足由申請者指定所有正常駕駛或乘坐位置之 H 點規定。

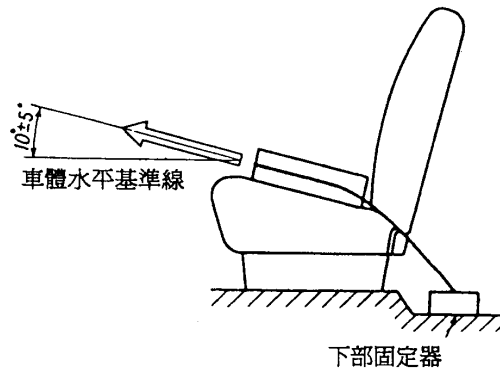
圖四：固定器安裝位置側視示意圖



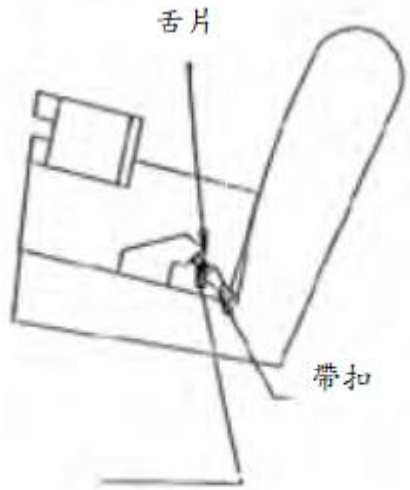
圖五：固定器安裝位置俯視示意圖



圖六：三點式安全帶固定器性能測試

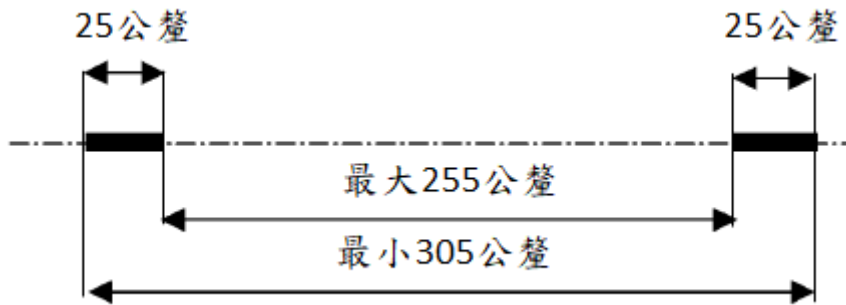


圖七：二點式安全帶固定器性能測試



此僅圖示腰部安全帶

圖十：相容性檢查(依照7.2.1.2.6.1及7.2.1.3.2)

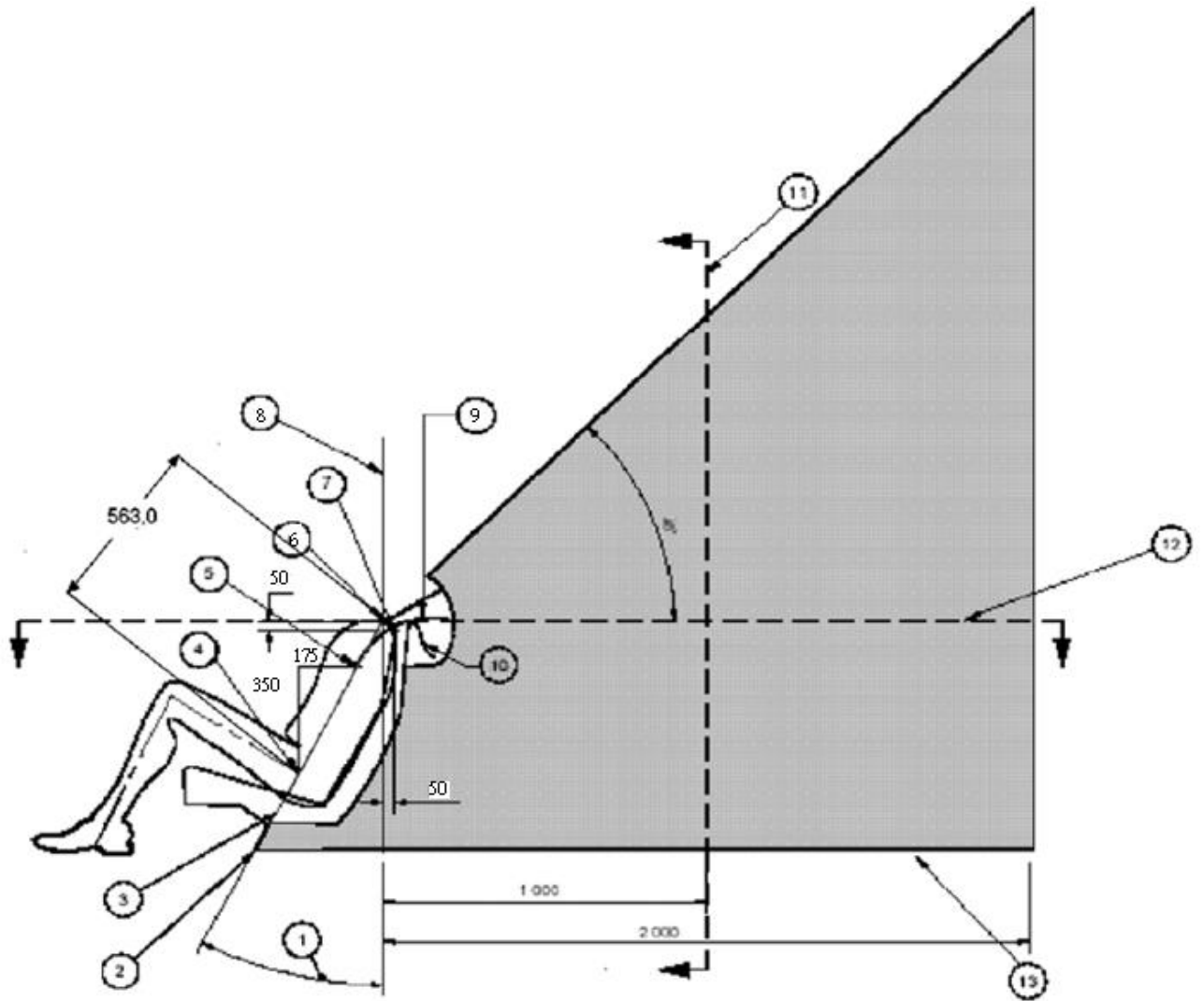


圖十一：ISOFIX 兩個下固定器區域之間距



- 1.此圖示非等比例
- 2.標誌可以其鏡像顯示
- 3.標誌之顏色由申請者選擇

圖十二：ISOFIX 下固定器標誌



單位：公釐

- 1.後傾角(Back angle)
- 2.軀幹線參考平面及地板平面之交叉口
- 3.軀幹線參考平面
- 4.H點
- 5.V點
- 6.R點
- 7.W點
- 8.垂直縱向平面
9. 從“V”點織帶捲繞長度：二五〇公釐
10. 從“W”點織帶捲繞長度：二〇〇公釐
- 11.M平面之橫斷面
- 12.R平面之橫斷面
- 13.線代表在規定之區域內之車輛特定地面

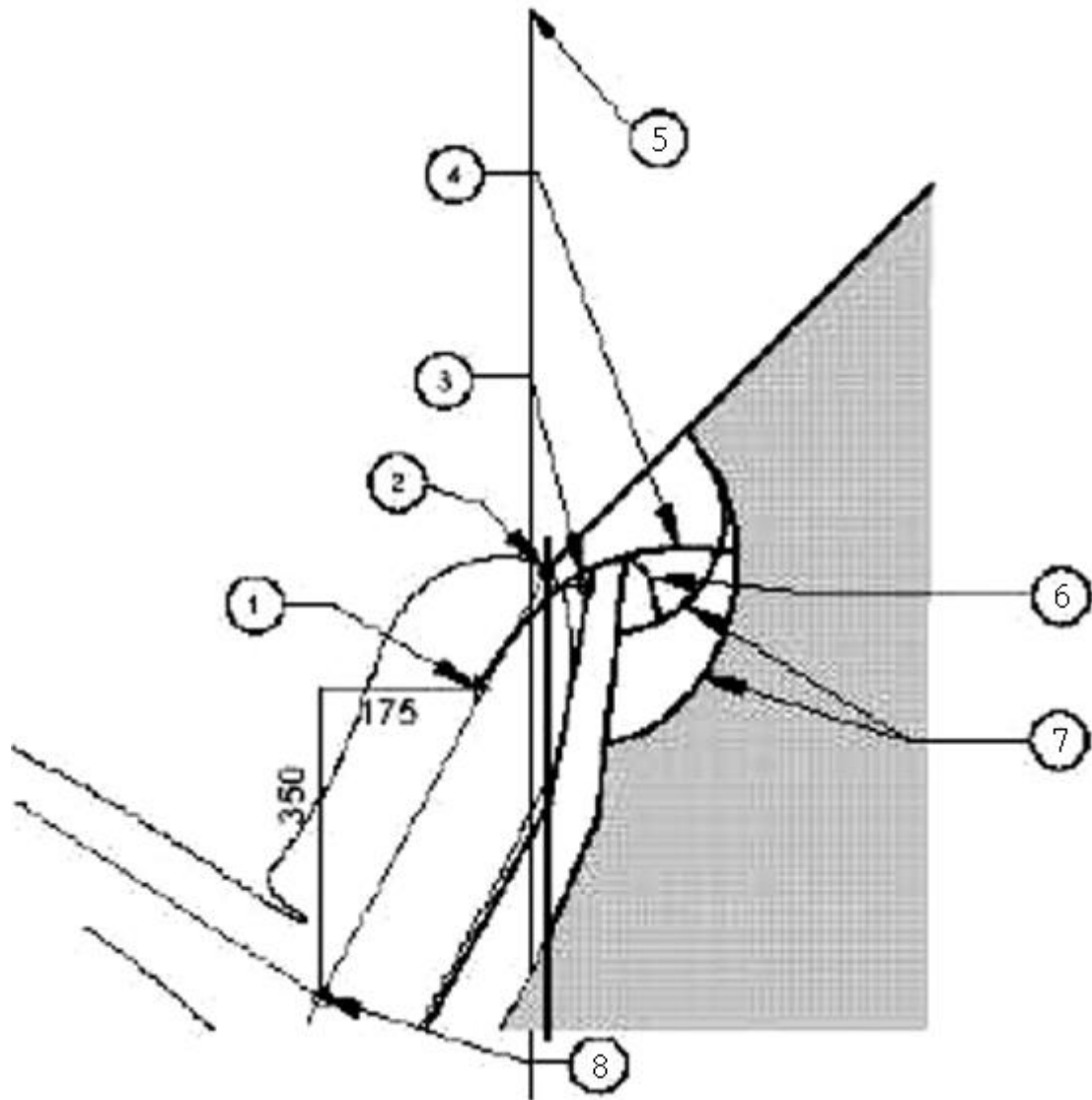
註1：設計用於繫住上固定鉤之上固定帶固定器部分位於陰影區域內

註2：“R”點：肩部參考點

註3：“V”點：V-參考點，從H點垂直向上三五〇公釐及水平向後一七五公釐

- 註4：“W”點：W-參考點，從R點垂直向下五〇公釐及水平向後五〇公釐
- 註5：“M”平面：M-參考平面，從“R”點水平向後一〇〇〇公釐
- 註6：區域最前端的表面是由該區域前端之兩條捲繞線掃掠於其延伸範圍所形成。捲繞線代表典型上固定帶，從CRS（W-點）之頂部或CRS（V-點）背部下方延伸之最小調整長度

圖十三：ISOFIX 上固定帶固定器位置，ISOFIX 區域 - 側視圖



單位：公釐

- 1.V點
- 2.R點
- 3.W點
- 4.從“V”點織帶捲繞長度：二五〇公釐
- 5.垂直縱向平面
- 6.從“W”點織帶捲繞長度：二〇〇公釐
- 7.捲繞長度產生之弧度

8.H點

註1：設計用於繫住上固定鉤之上固定帶固定器部分位於陰影區域內

註2：“R”點：肩部參考點

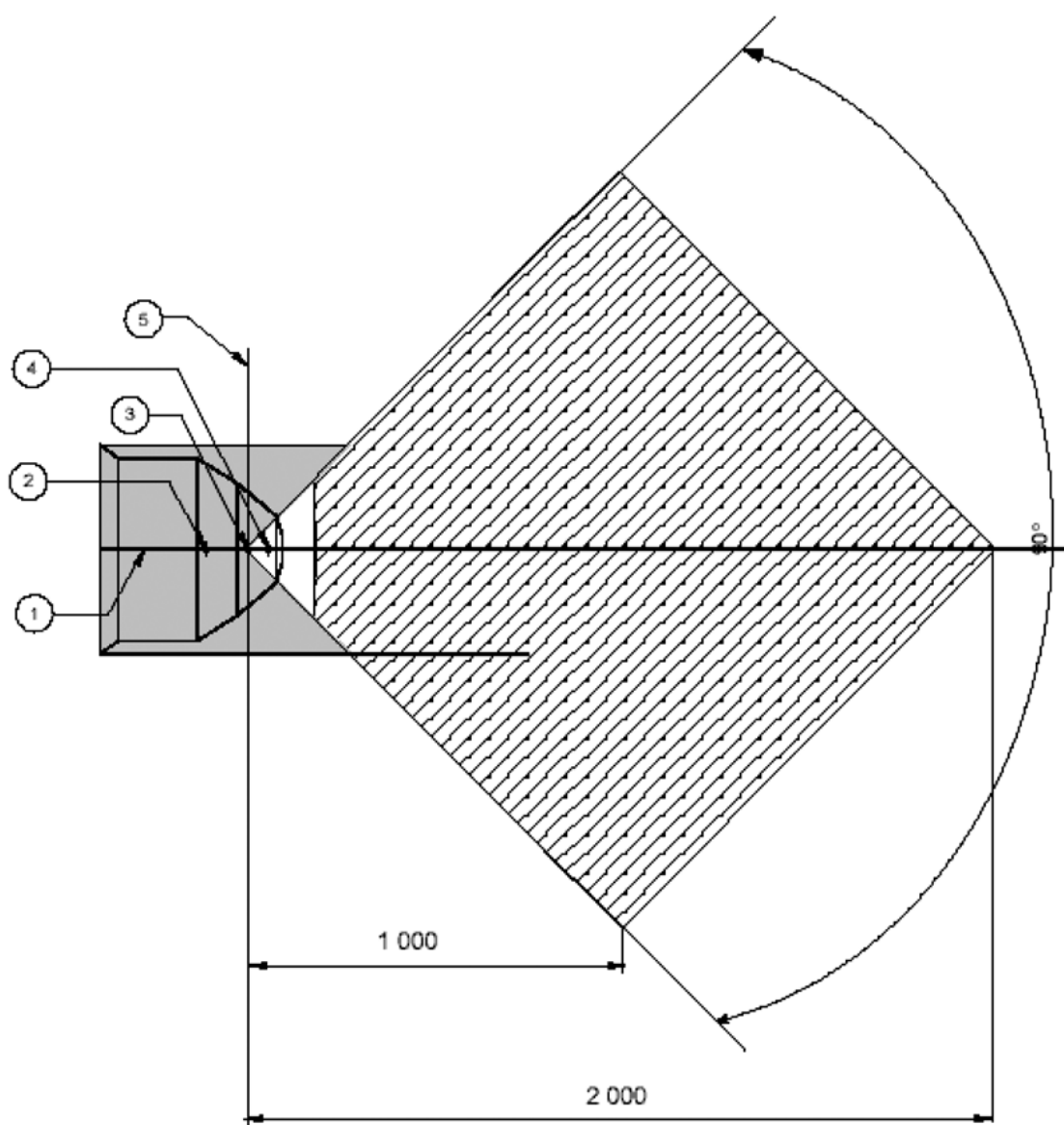
註3：“V”點：V-參考點，從H點垂直向上三五〇公釐及水平向後一七五公釐

註4：“W”點：W-參考點，從R點垂直向下五〇公釐及水平向後五〇公釐

註5：“M”平面：M-參考平面，從“R”點水平向後一〇〇〇公釐

註6：區域最前端的表面是由該區域前端之兩條捲繞線掃掠於其延伸範圍所形成。捲繞線代表典型上固定帶，從CRS（W-點）之頂部或CRS（V-點）背部下方延伸之最小調整長度

圖十四：ISOFIX 上固定帶固定器位置，ISOFIX 區域 - 捲繞區域之放大側視圖



單位：公釐

1. 中心面

2. V點

3.R點

4.W點

5.垂直縱向平面

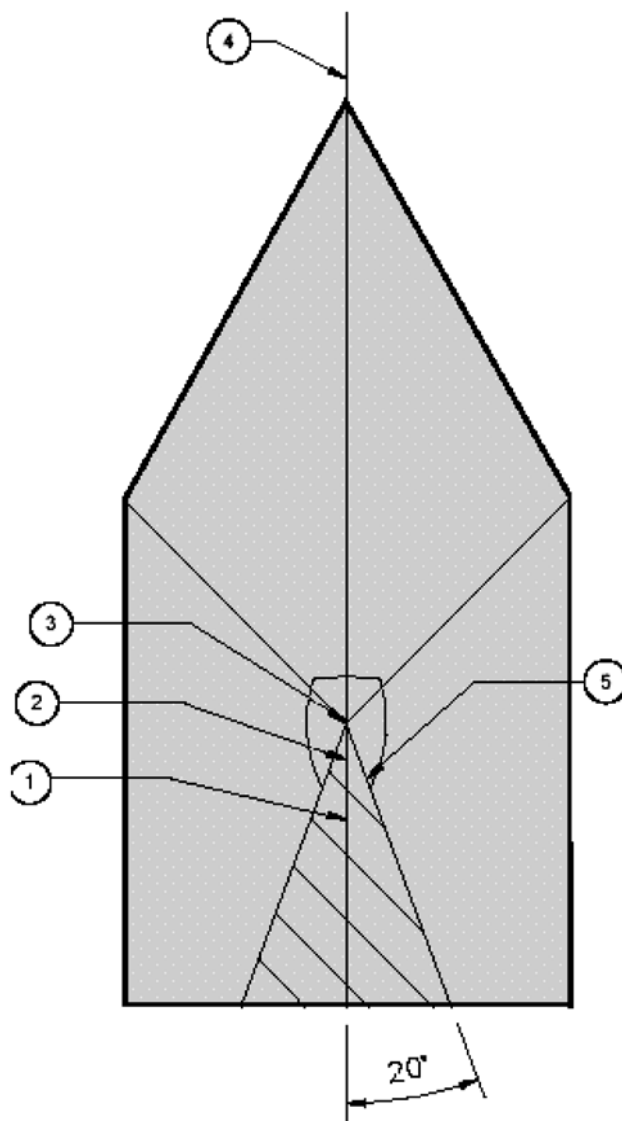
註1：設計用於繫住上固定鉤之上固定帶固定器部分位於陰影區域內

註2：“R”點：肩部參考點

註3：“V”點：V-參考點，從H點垂直向上三五〇公釐及水平向後一七五公釐

註4：“W”點：W-參考點，從R點垂直向下五〇公釐及水平向後五〇公釐

圖十五：ISOFIX 上固定帶固定器位置， ISOFIX 區域 - 平面視圖（R-平面之橫斷面）



1.V點

2.W點

3.R點

4.中心面

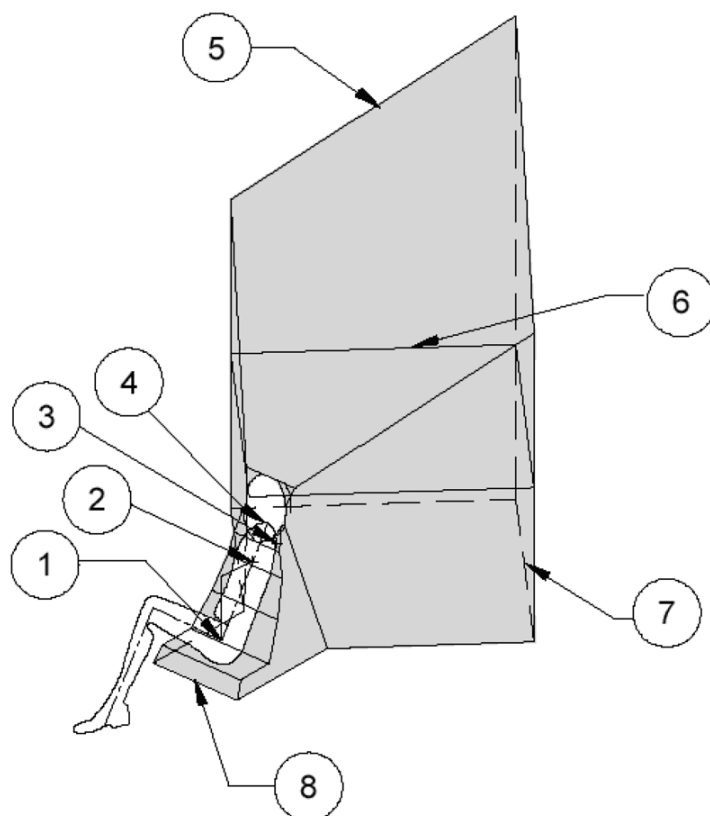
5.沿軀幹參考面之區域視圖

註1：設計用於繫住上固定鉤之上固定帶固定器部分位於陰影區域內

註2：“R”點：肩部參考點

註3：“V”點：V-參考點，從H點垂直向上三五〇公釐及水平向後一七五公釐
 註4：“W”點：W-參考點，從R點垂直向下五〇公釐及水平向後五〇公釐

圖十六：ISOFIX 上固定帶固定器位置，ISOFIX 區域 - 前視圖

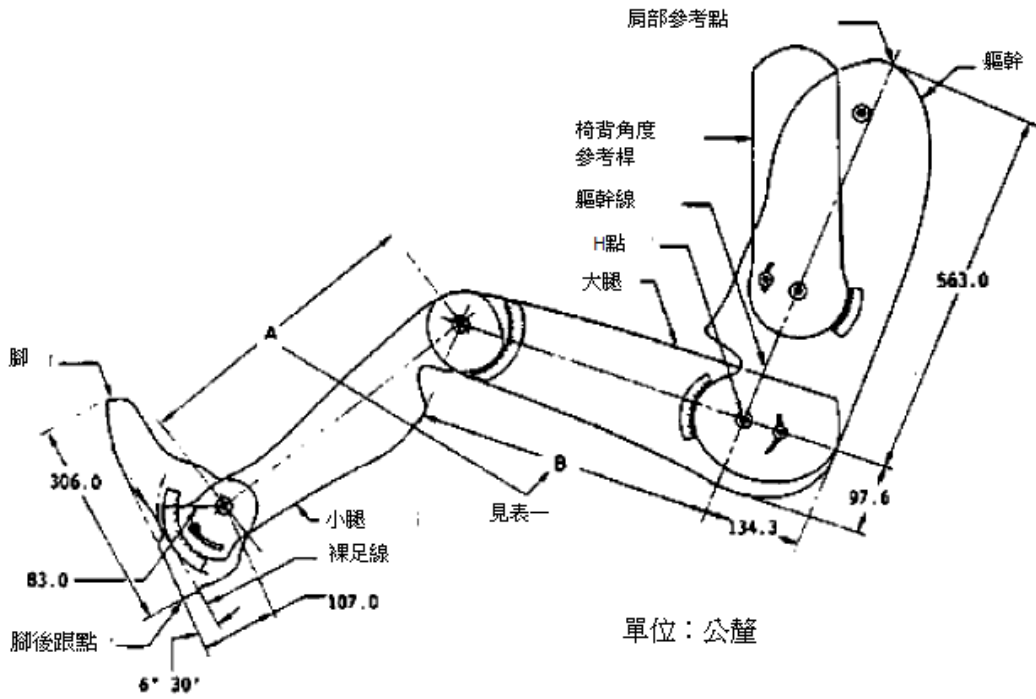


- 1.H 點
- 2.V 點
- 3.W 點
- 4.R 點
- 5.45度之平面
- 6.R 平面之橫斷面
- 7.地板之表面
- 8.區域之前緣

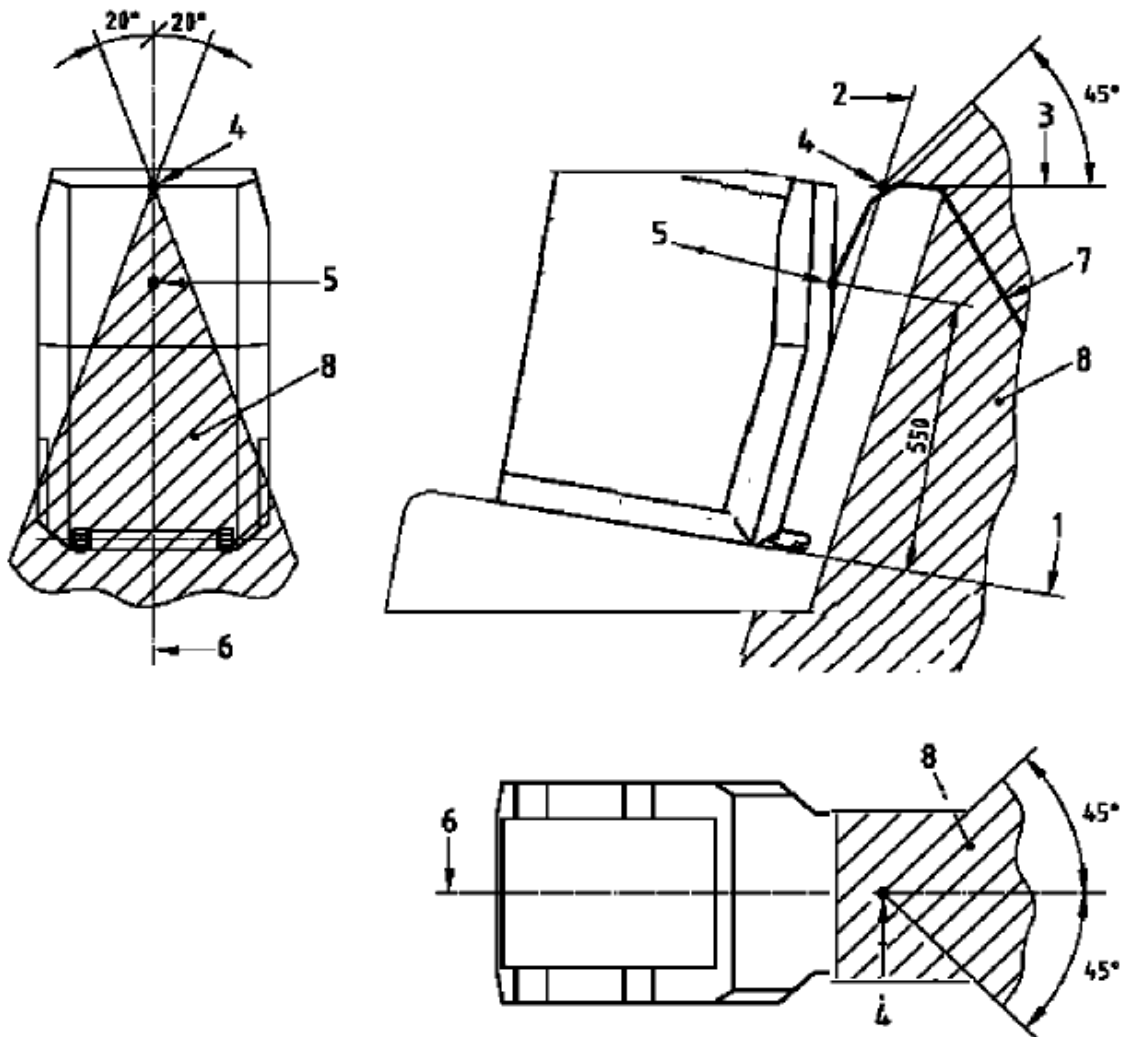
註1：設計用於繫住上固定鉤之上固定帶固定器部分位於陰影區域內

註2：“R”點，肩部參考點

圖十七：ISOFIX 上固定帶固定器位置，ISOFIX 區域 - 三維視圖



圖十八：樣板



單位：公釐

1 "ISO/F2" (B) 治具水平面

2 "ISO/F2" (B) 治具背面

3.正切於座椅背部頂端（硬度大於蕭氏(Shore)硬度50(A)之最末剛性點）之水平線

4.2和3之交叉點

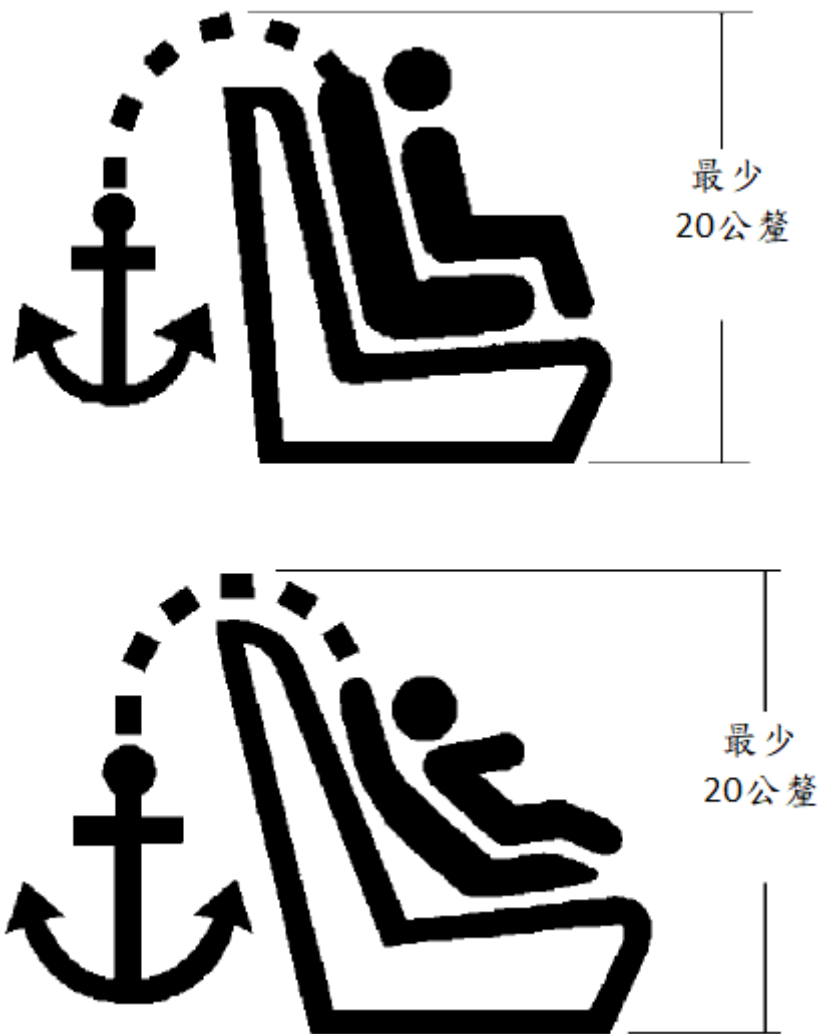
5.固定帶參考點

6. "ISO/F2" (B) 治具中心線

7.上固定帶

8.固定器區域邊界

圖十九：使用“ISO/F2”（B）裝置確認上固定帶固定器位置之替代方法，ISOFIX 區域 - 側、俯及後視圖

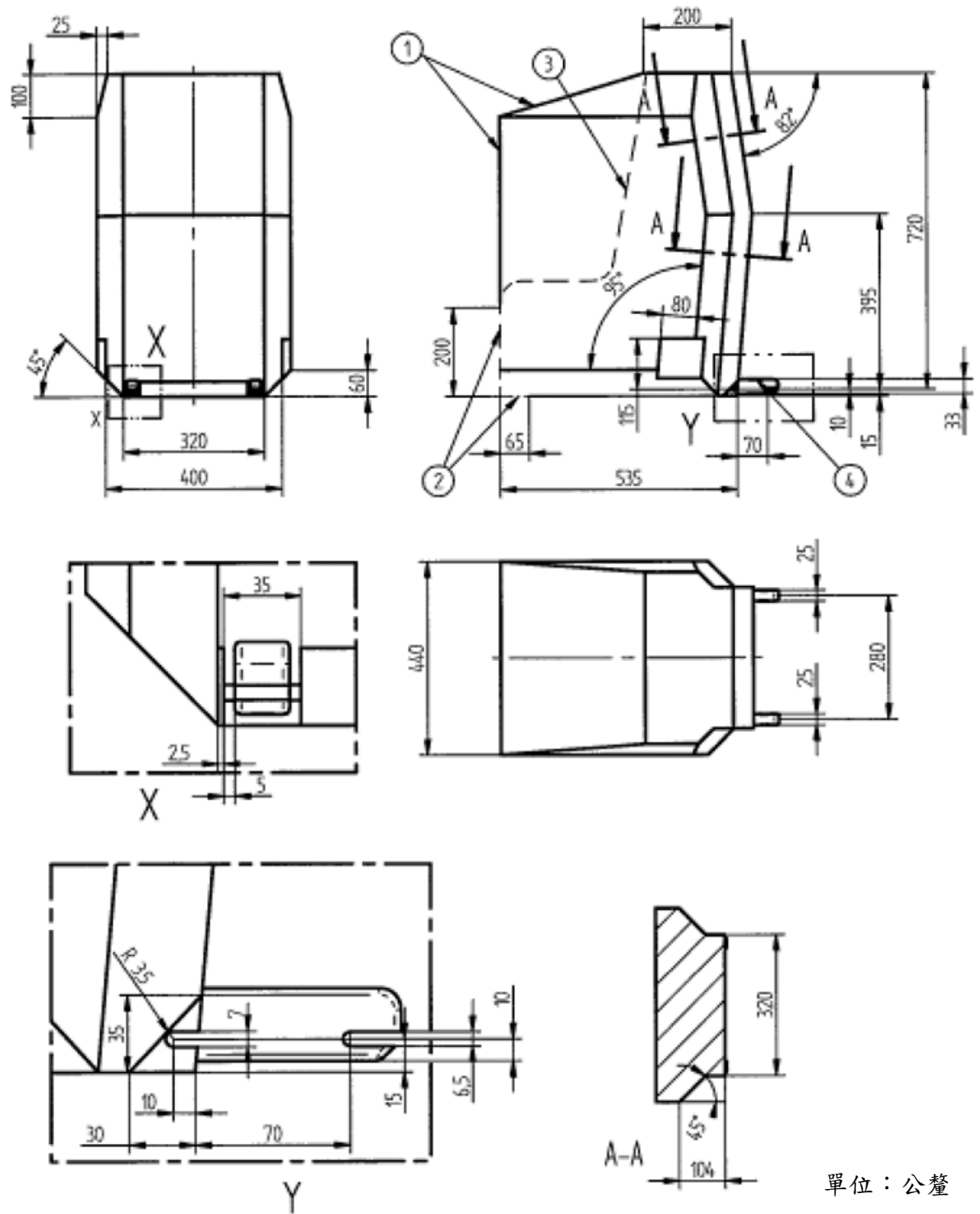


1.單位：公釐

2.此圖示非等比例

3.標誌應清晰可見，若為模塑或浮雕之形式，應有對比顏色或明顯浮凸。

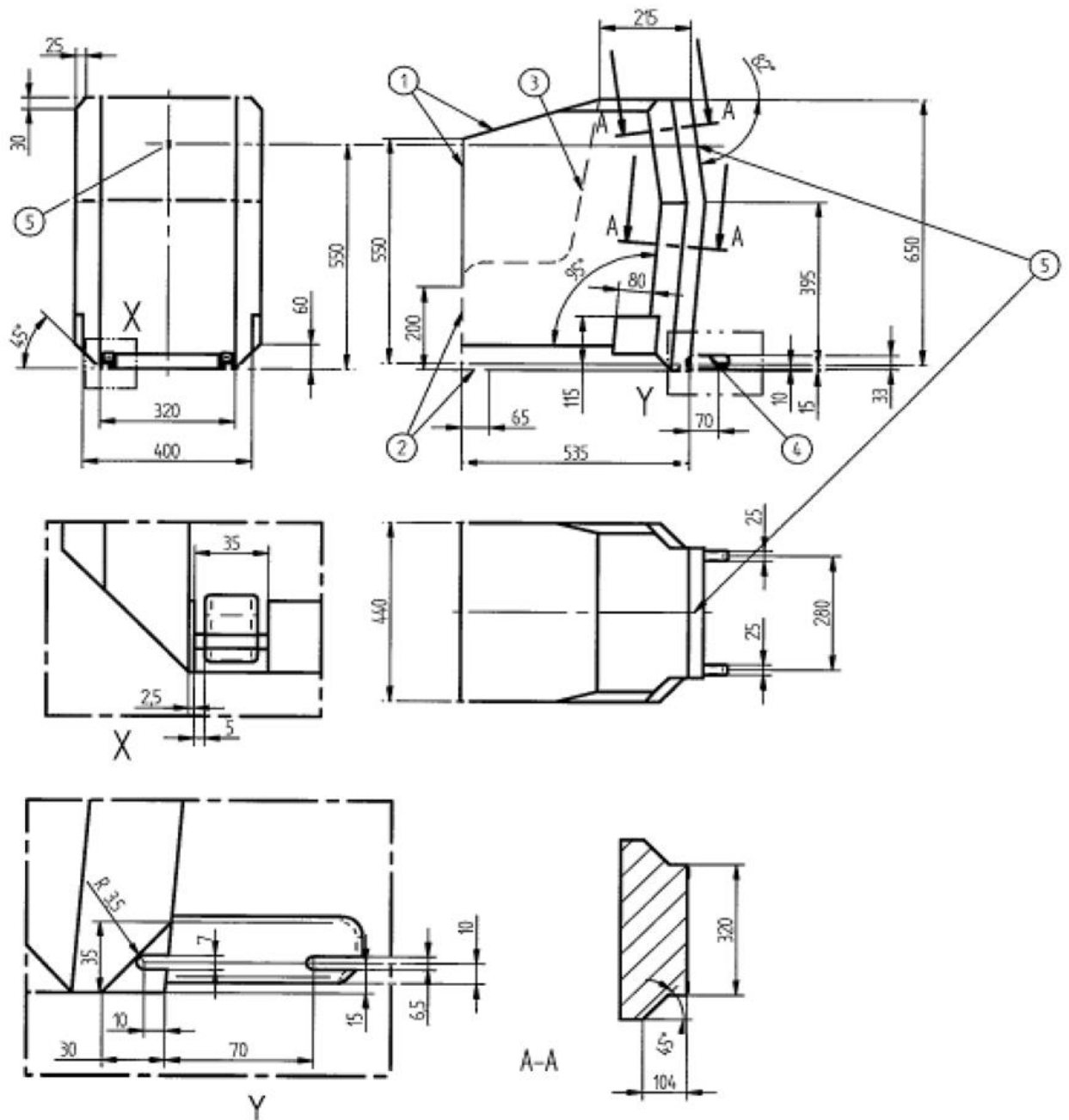
圖二十：用以識別位於遮蓋下之上固定帶固定器位置之標誌



單位：公釐

- 1.前方及上方不可超出此線界
- 2.虛線表示支撐腳或類似機構可超出此線界
- 3.輪廓線示意。
- 4.ISOFIX 之連結處，詳細規格依 UN R44

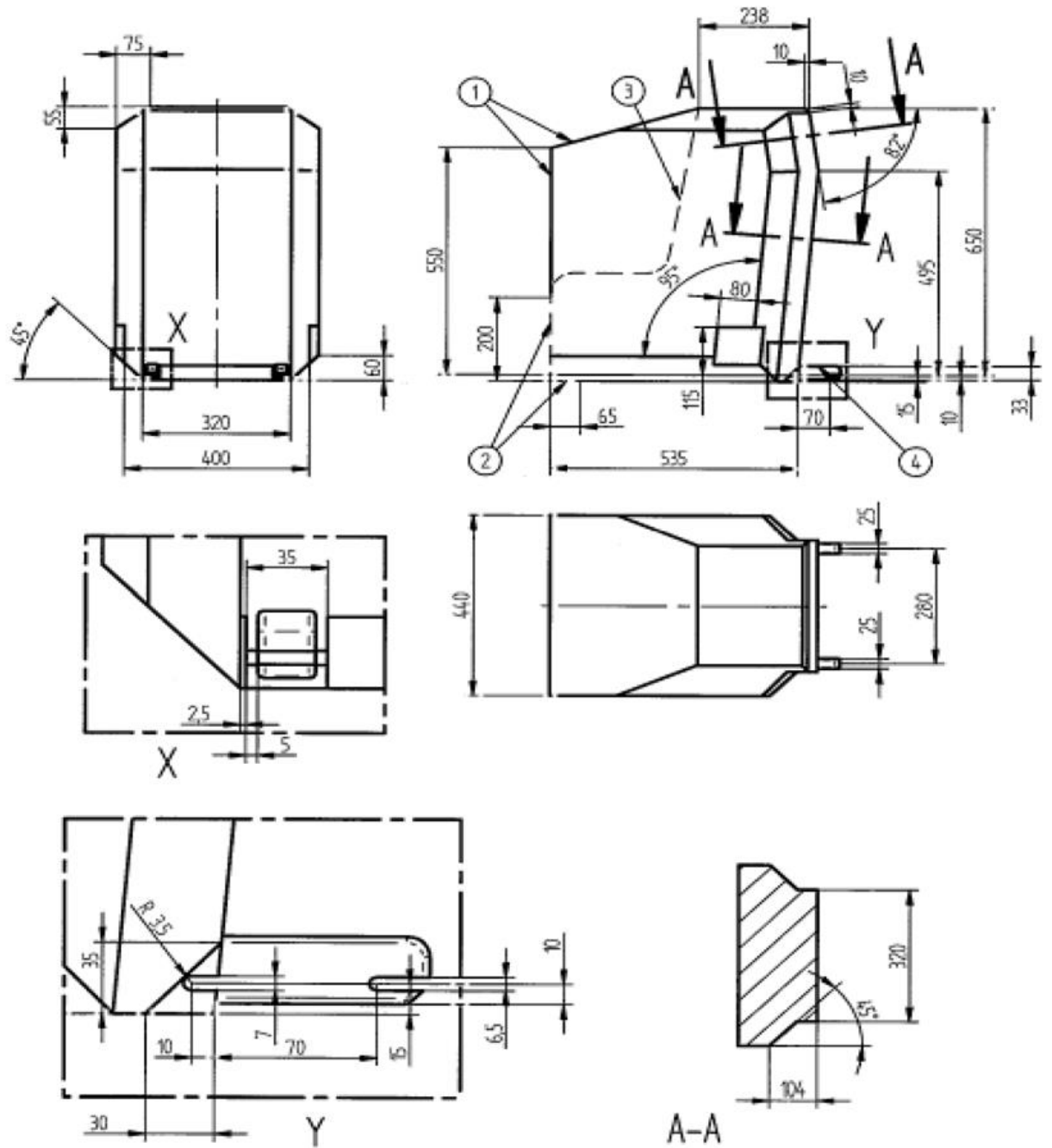
圖二十一：全高前向兒童保護裝置(高度七二0公釐)ISOFIX 尺度等級 A ISOFIX 尺度及治具區分 ISO/F3外觀尺度



- 1.前方及上方不可超出此線界
- 2.虛線表示限制車型之 CRS 支撐腳或類似機構可超出此線界
- 3.輪廓線示意
4. ISOFIX 之連結處，詳細規格依 UN R44
- 5.上固定帶之固定裝置點

單位：公釐

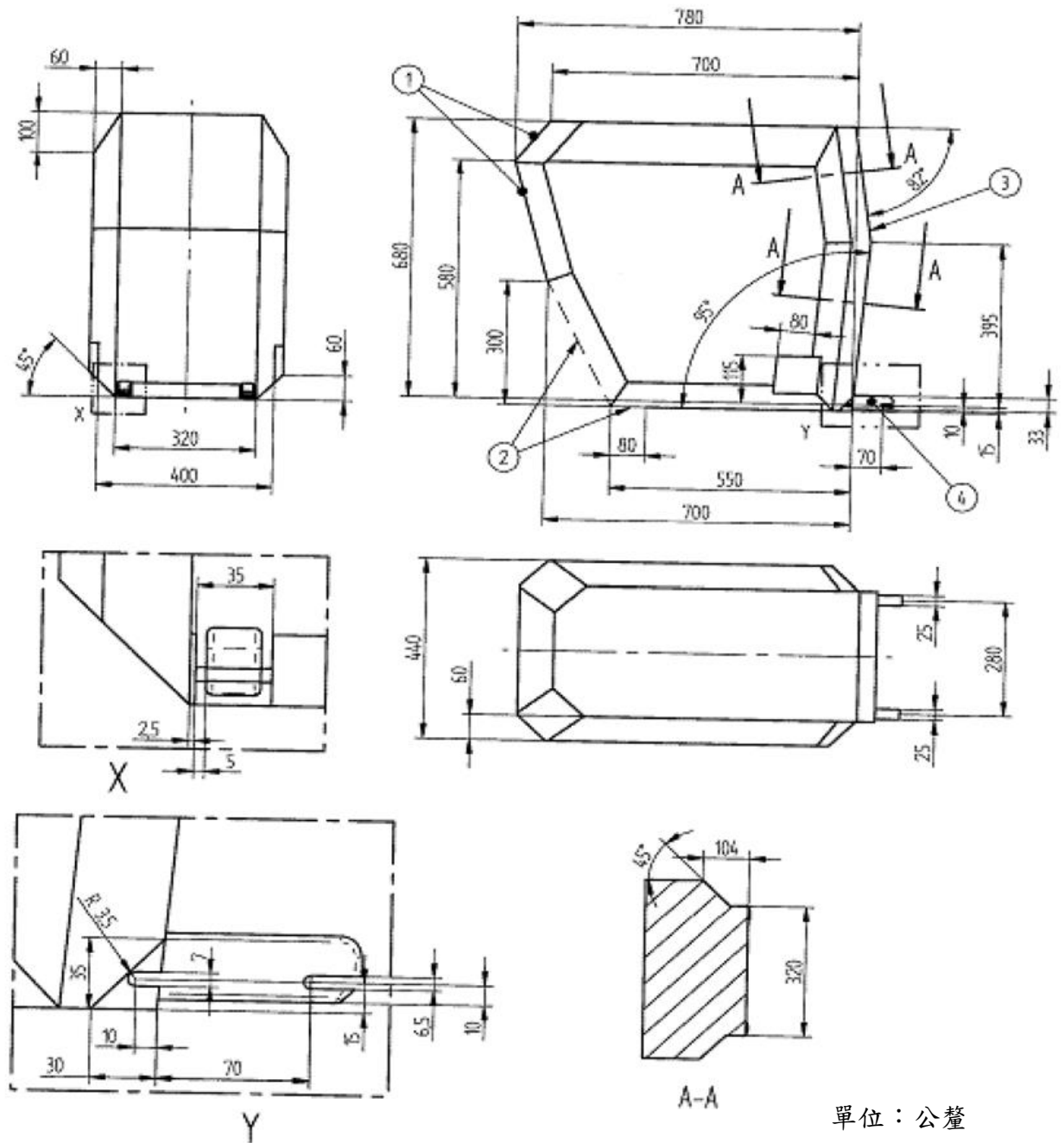
圖二十二：降低高度前向兒童保護裝置(高度六五0公釐)ISOFIX 尺度等級 B ISOFIX 尺度及治具區分 ISO/F2外觀尺度



單位：公釐

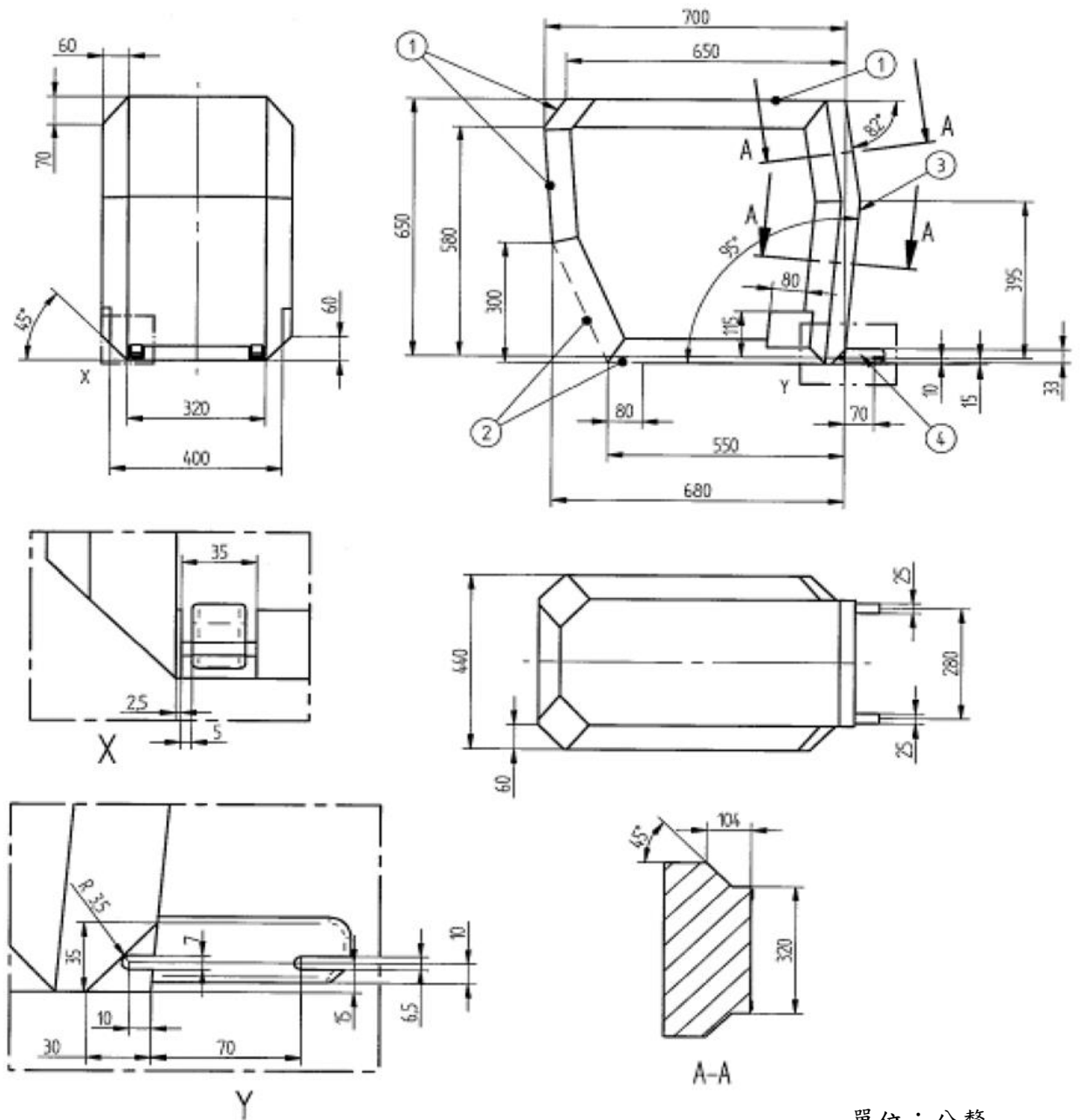
1. 前方及上方不可超出此線界
2. 虛線表示限制車型之 CRS 支撐腳或類似機構可超出此線界
3. 輪廓線示意
4. ISOFIX 之連結處，詳細規格依 UN R44

圖二十三：降低高度前向兒童保護裝置(高度六五〇公釐)ISOFIX 尺度等級 B1
ISOFIX 尺度及治具區分 ISO/F2X 外觀尺度



- 1.前方及上方不可超出此線界
- 2.虛線表示限制車型之 CRS 支撐腳或類似機構可超出此線界
- 3.圖二二之前向式外觀提供後向限制條件(在圖之右側)
4. ISOFIX 之連結處，詳細規格依 UN R44

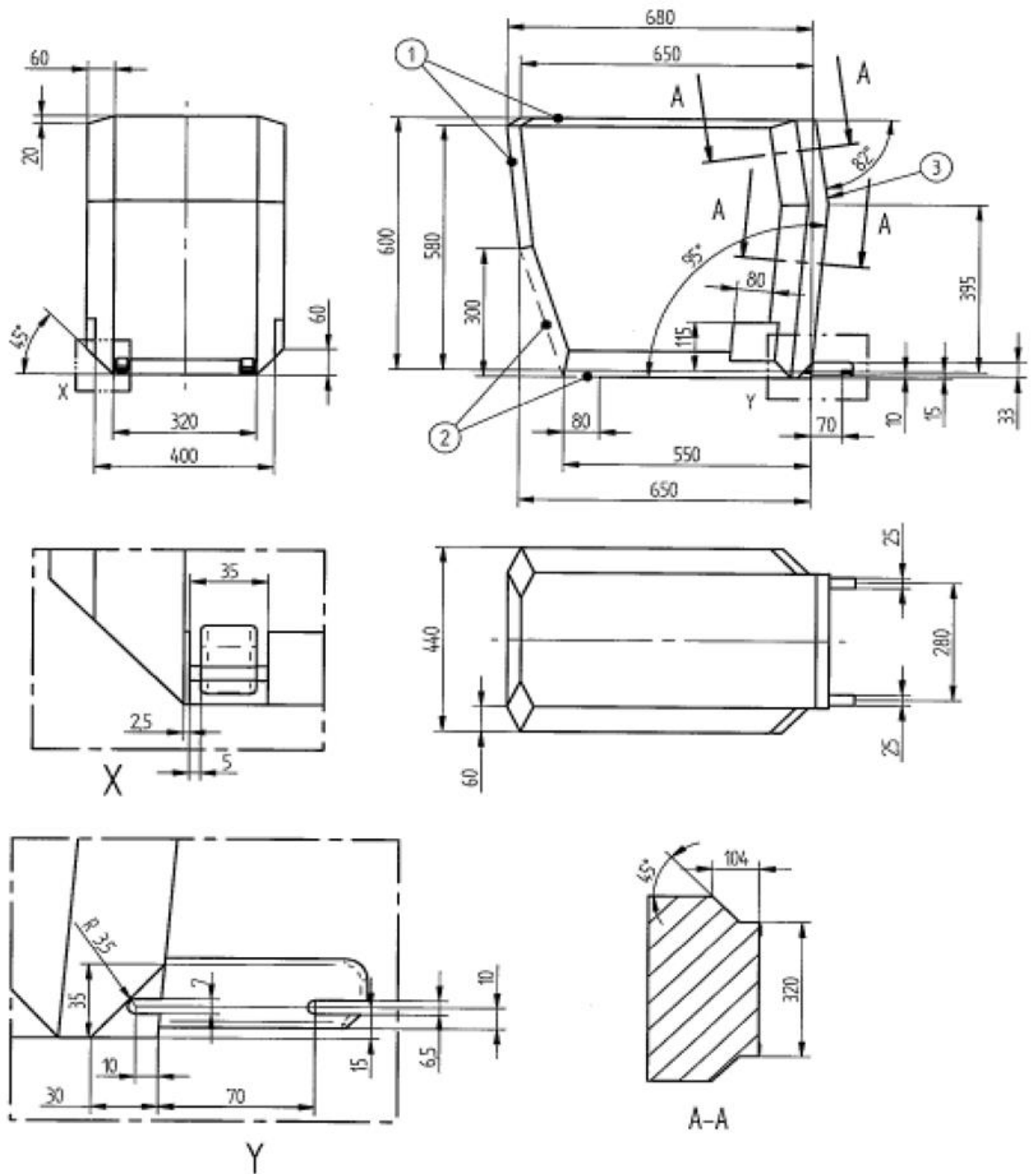
圖二十四：全尺寸後向兒童保護裝置 ISOFIX 尺度等級 C ISOFIX 尺度及治具區分 ISO/R3外觀尺度



單位：公釐

- 1.前方及上方不可超出此線界
- 2.虛線表示限制車型之 CRS 支撐腳或類似機構可超出此線界
- 3.圖二二之前向式外觀提供後向限制條件(在圖之右側)
4. ISOFIX 之連結處，詳細規格依 UN R44

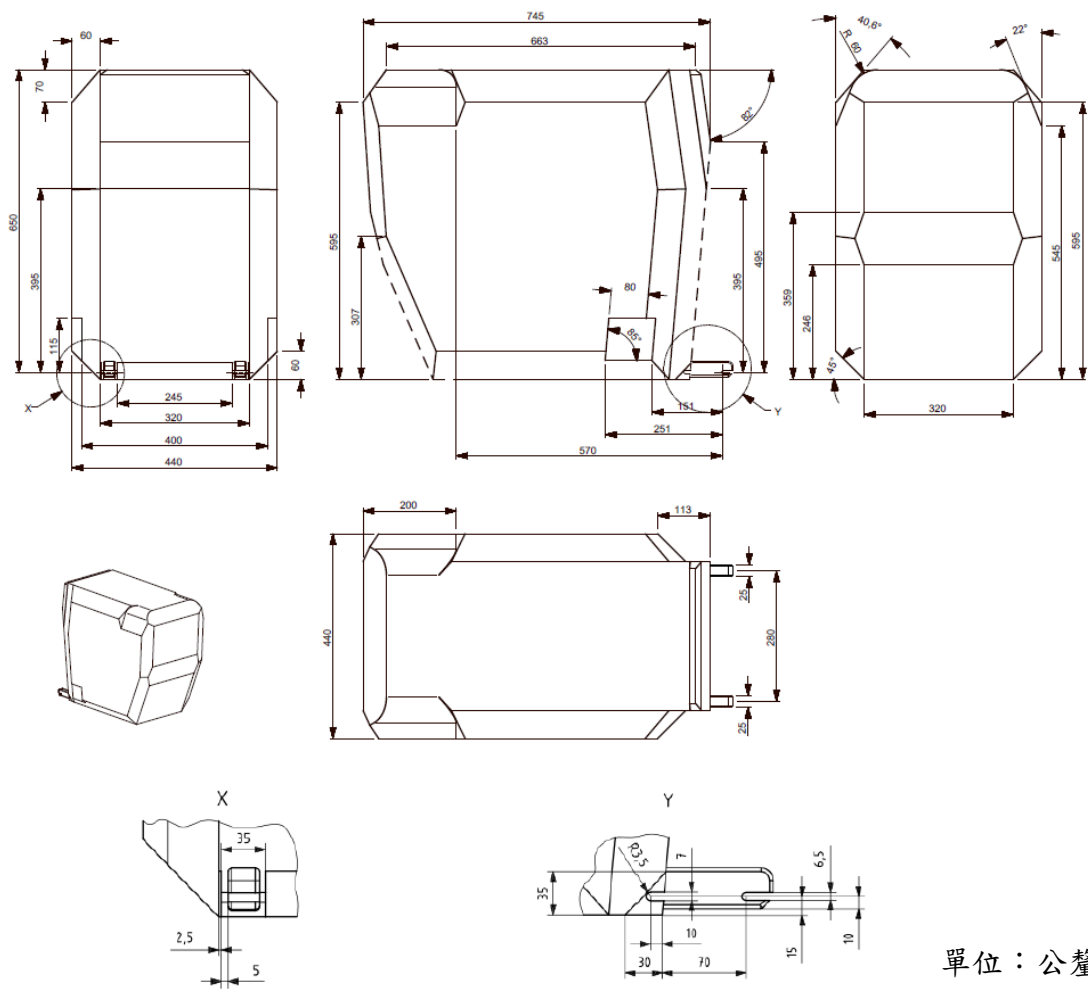
圖二十五：縮小尺寸後向兒童保護裝置 ISOFIX 尺度等級 D ISOFIX 尺度及治具區分 ISO/R2外觀尺度



單位：公釐

1. 前方及上方不可超出此線界
2. 虛線表示限制車型之 CRS 支撐腳或類似機構可超出此線界
3. 圖二二之前向式外觀提供後向限制條件(在圖之右側)
4. ISOFIX 之連結處，詳細規格依 UN R44

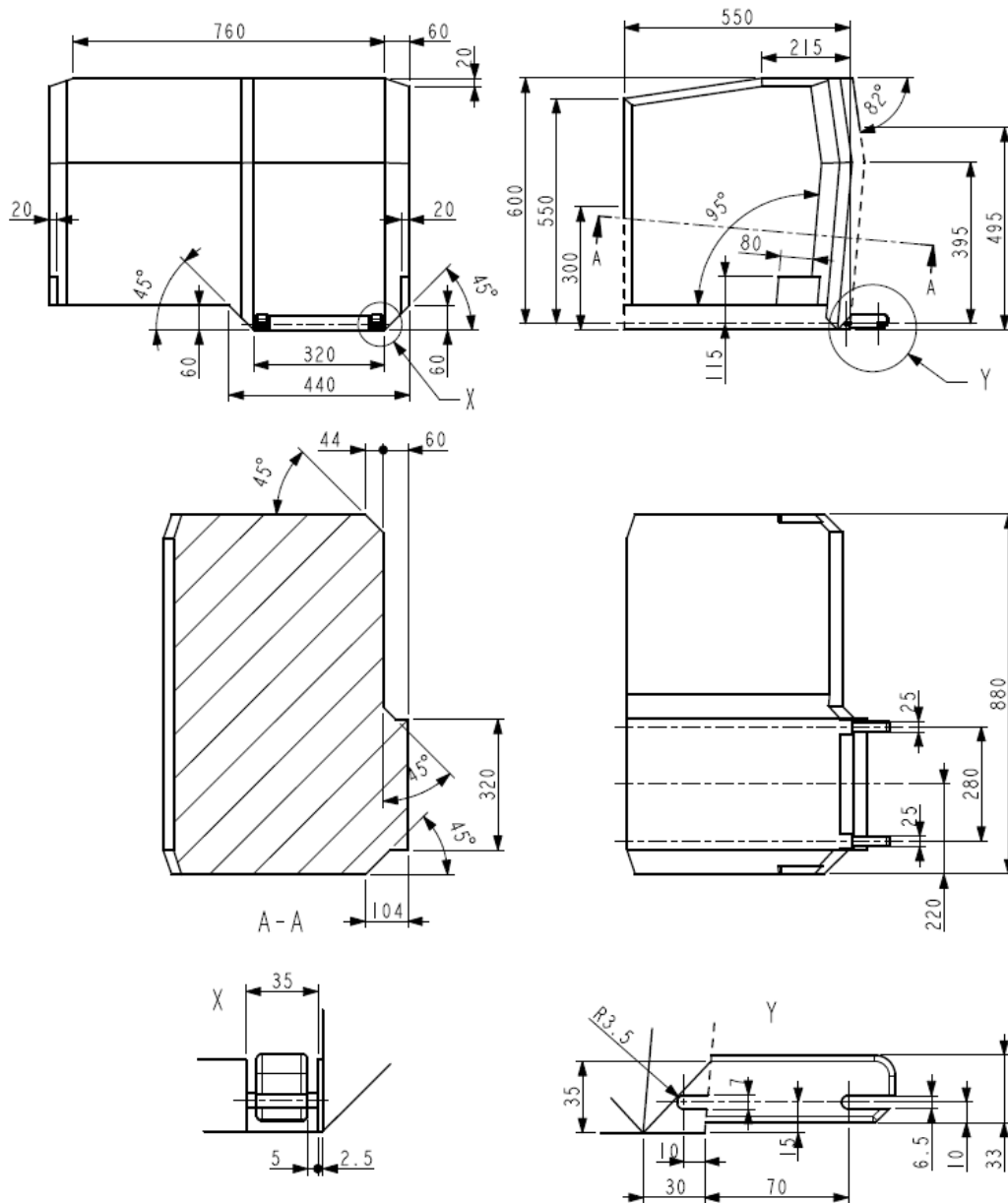
圖二十六：嬰兒用後向兒童保護裝置 ISOFIX 尺度等級 E ISOFIX 尺度及治具區分 ISO/R1 外觀尺度



單位：公釐

1. 後方及上方不可超出此線界
2. 虛線表示防翻裝置或類似機構(例如回彈裝置(Rebound bar))可超出此線界
3. 圖二十二之前向式外觀提供後方限制線界條件(於圖之右側)
4. ISOFIX 之連結器區域，詳細規格詳如圖 Y、及 ISO 13216-1:1999圖二與圖三

圖二十七：縮小尺寸後向兒童保護裝置 ISO/R2X 之外觀尺度(用以改善與車輛內部之兼容性)

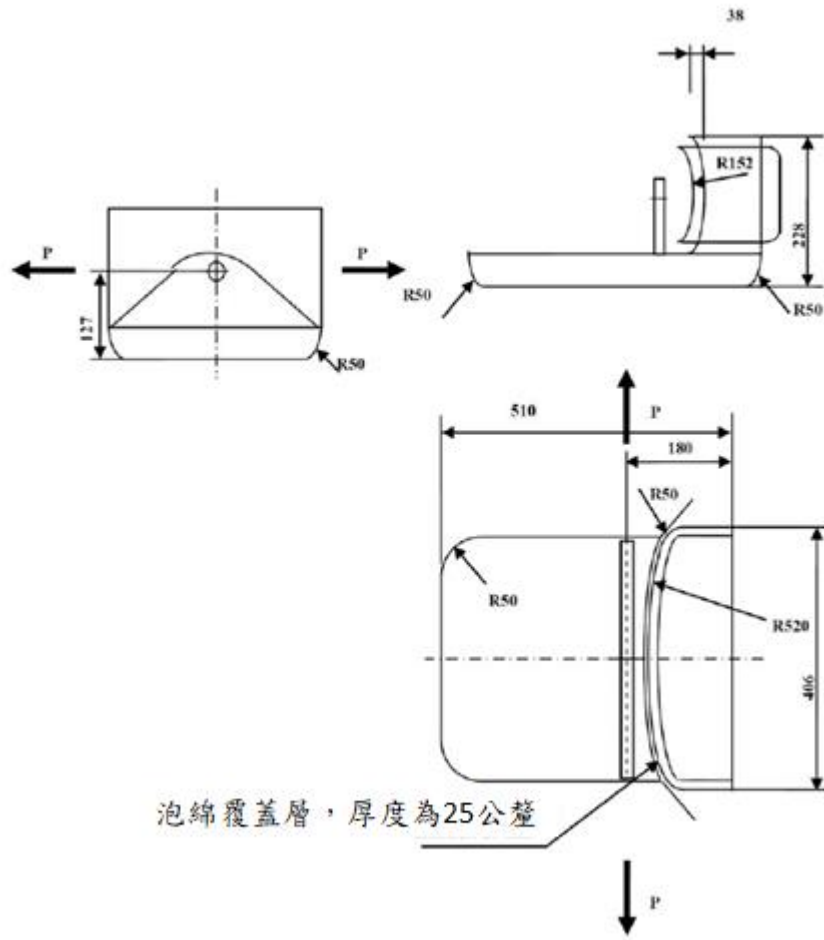


單位：公釐

1. 前方及上方不可超出此線界
2. 虛線表示防翻裝置或類似機構(例如回彈裝置(Rebound bar))可超出此線界

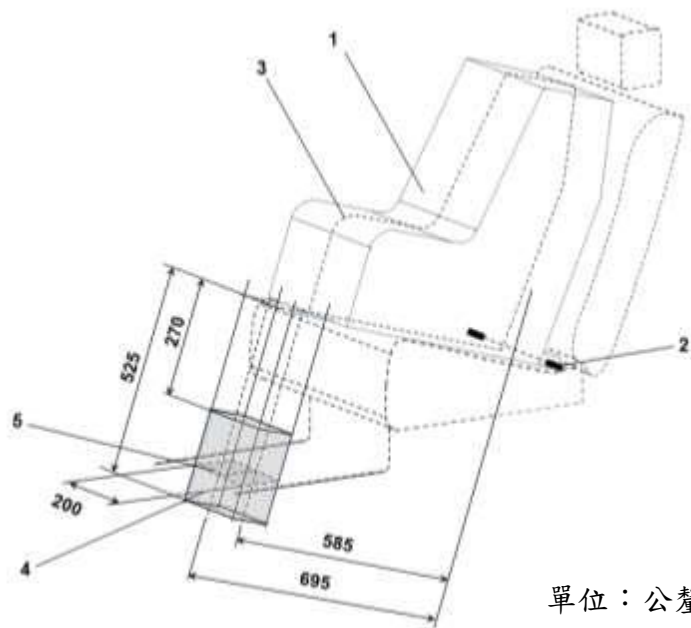
備註：嬰兒用左側橫向兒童保護裝置(ISO/L1)之外觀與 ISO/L2相對於其中央縱向平面(Intermediate longitudinal plan)具有對稱尺寸

圖二十八：嬰兒用左側橫向之兒童保護裝置或相反對稱之 ISOFIX 尺度、及治具區分 ISO/L1 或相反對稱之 ISO/L2 外觀尺度



泡綿覆蓋層，厚度為25公釐

圖二十九：拉力裝置



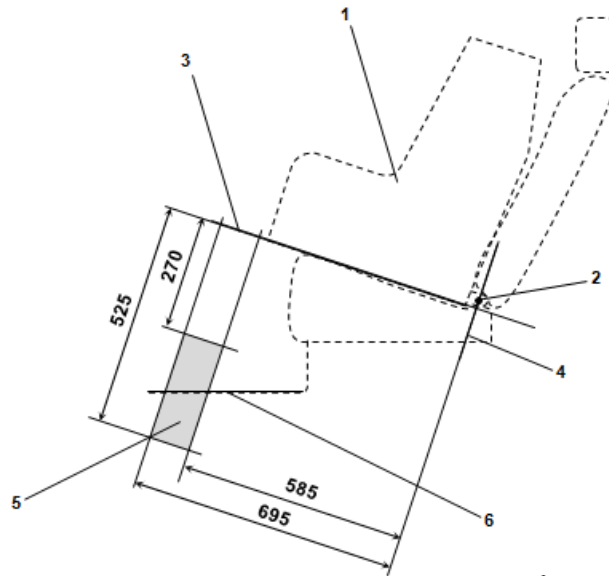
單位：公釐

1.兒童保護裝置治具(CRF)

- 2.ISOFIX下固定器橫桿
- 3.兒童保護裝置中央縱向平面
- 4.支撐腳足部評估區塊
- 5.車輛地板接觸面

備註：此圖示非等比例

圖三十：支撐腳足部評估區塊之三維視圖

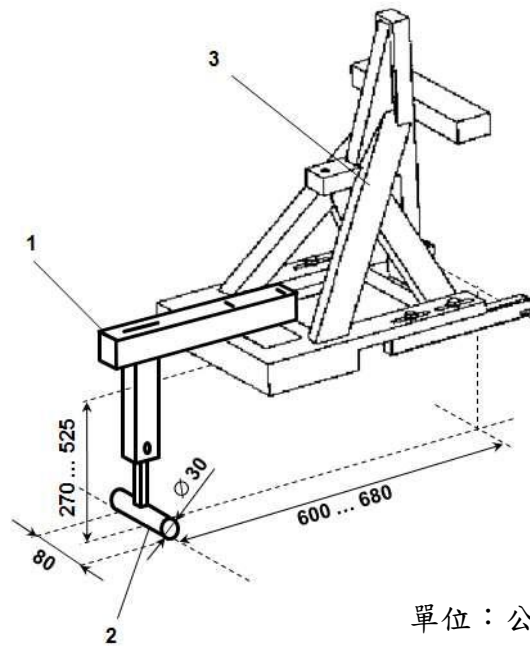


單位：公釐

- 1.兒童保護裝置治具(CRF)
- 2.ISOFIX下固定器橫桿
- 3.安裝於指定座椅位置時，兒童保護裝置底部表面形成之平面。
- 4.安裝於指定座椅位置時，此平面通過下固定器橫桿、垂直於CRF中央縱向平面，且亦垂直於兒童保護裝置底部表面形成之平面。
- 5.支撐腳足部評估區塊，據以標定此範圍內之車輛地板。該值涵蓋該i-Size兒童保護裝置支撐腳之長度及高度調整範圍。
- 6.車輛地板

備註：此圖示非等比例

圖三十一：支撐腳足部評估區塊之側視圖



單位：公釐

1. 支撐腳試驗設備
2. 支撐腳足部
3. 靜力施加設備

備註：

1. 此圖示非等比例
2. 支撐腳試驗設備應：

(a) 確保對各i-Size座椅位置之車輛地板整個接觸面範圍內試驗。

(b) 牢固固定於靜力施加設備(SFAD)，讓施加於靜力施加設備之試驗力直接傳導至車輛地板，其應無來自支撐腳測試設備本身變形或內部阻尼之反試驗力減損。

3. 支撐腳部應係圓柱構成，寬八〇公釐、直徑三〇公釐及兩側表面之邊緣倒角半徑二·五公釐。
4. 高度微調時，微調距離應未逾二〇公釐。

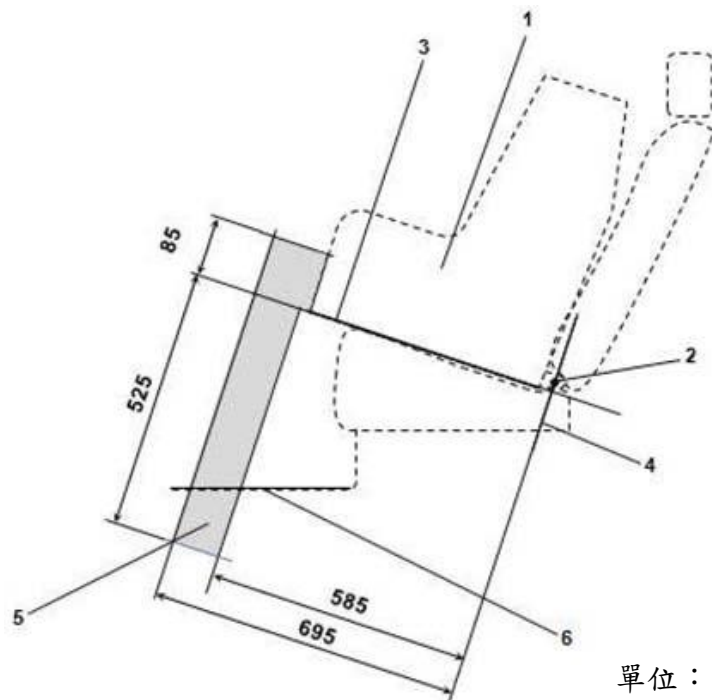
圖三十二：靜力施加設備與支撐腳足部試驗件(所需調整範圍及尺寸)



備註：

- 1.此圖示非等比例
- 2.標誌之顏色由申請者選擇

圖三十三：i-Size 座椅位置識別標誌



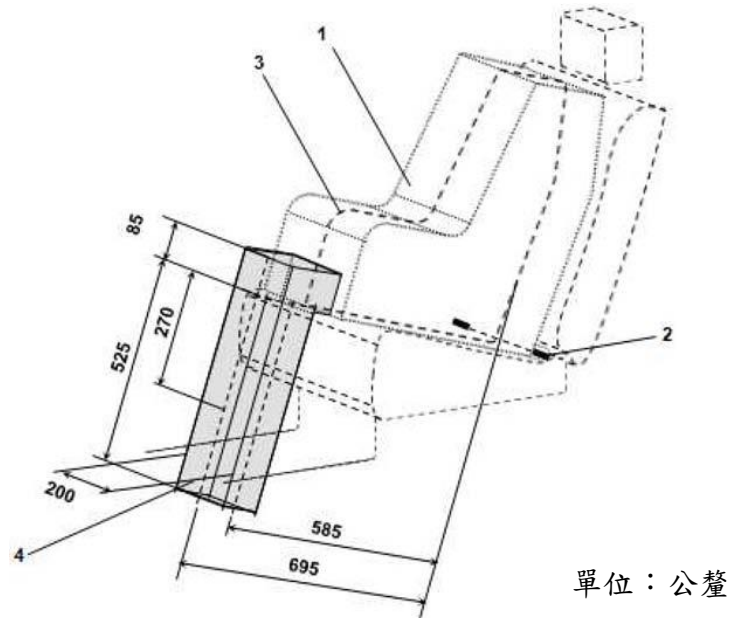
單位：公釐

1. 兒童保護裝置治具(CRF)
2. ISOFIX下固定器橫桿
3. 安裝於指定座椅位置上之CRF底部表面
4. 經過下固定器橫桿且面向垂直於CRF縱向平面中心並垂直裝設於指定座椅位置上之CRF底部表面
5. i-Size支撐腳安裝評估區塊，其代表i-Size ISOFIX兒童保護裝置支撐腳幾何之邊界
6. 車輛地板

備註

此圖示非等比例

圖三十四：i-Size支撐腳安裝評估區塊之側視圖，用以評估i-Size座椅位置裝設i-Size兒童保護支撐腳之適用性

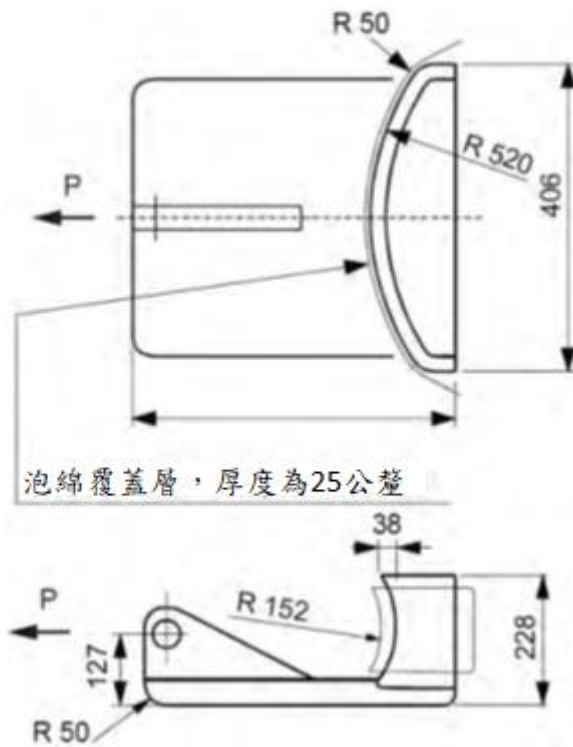


1. 兒童保護裝置治具 (CRF)
2. ISOFIX 下固定器橫桿
3. CRF 之中央縱向平面
4. i-Size 支撐腳安裝評估區塊

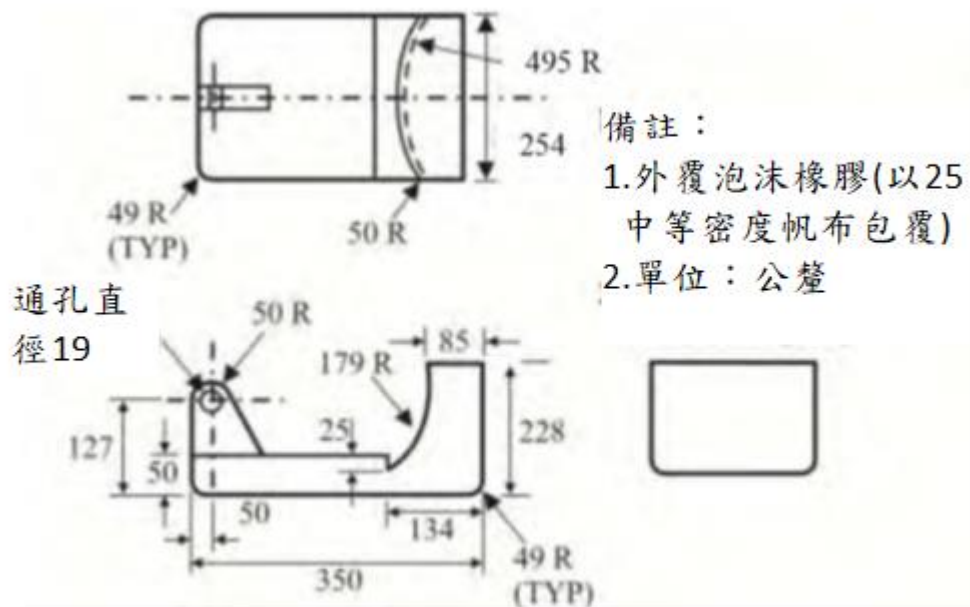
備註：

此圖示非等比例

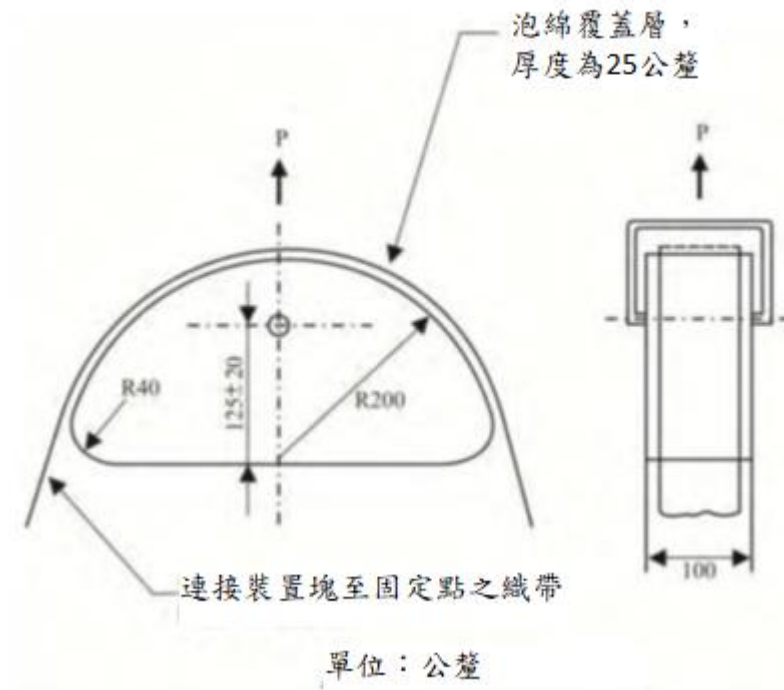
圖三十五：i-Size支撐腳安裝評估區塊之三維視圖，用以評估i-Size兒童安全座椅位置裝設i-Size兒童保護支撐腳之適用性



圖三十六：拉力裝置

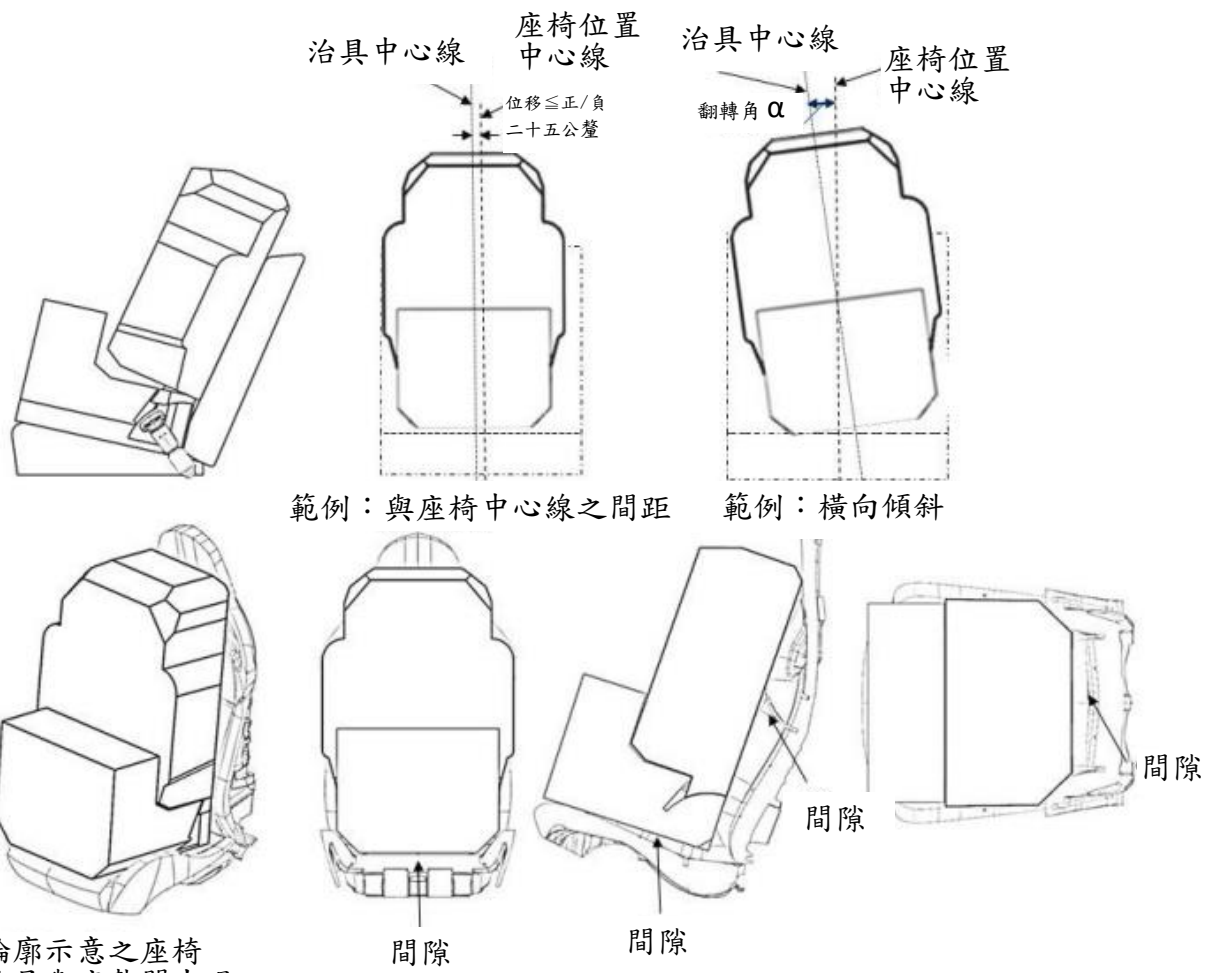


圖三十六之一：拉力裝置



為固定織帶，可藉由增加兩縱線邊緣(Land edge)及/或一些螺栓的方式修改肩部安全帶拉力裝置，避免織帶於拉力試驗過程鬆脫。

圖三十七：拉力裝置

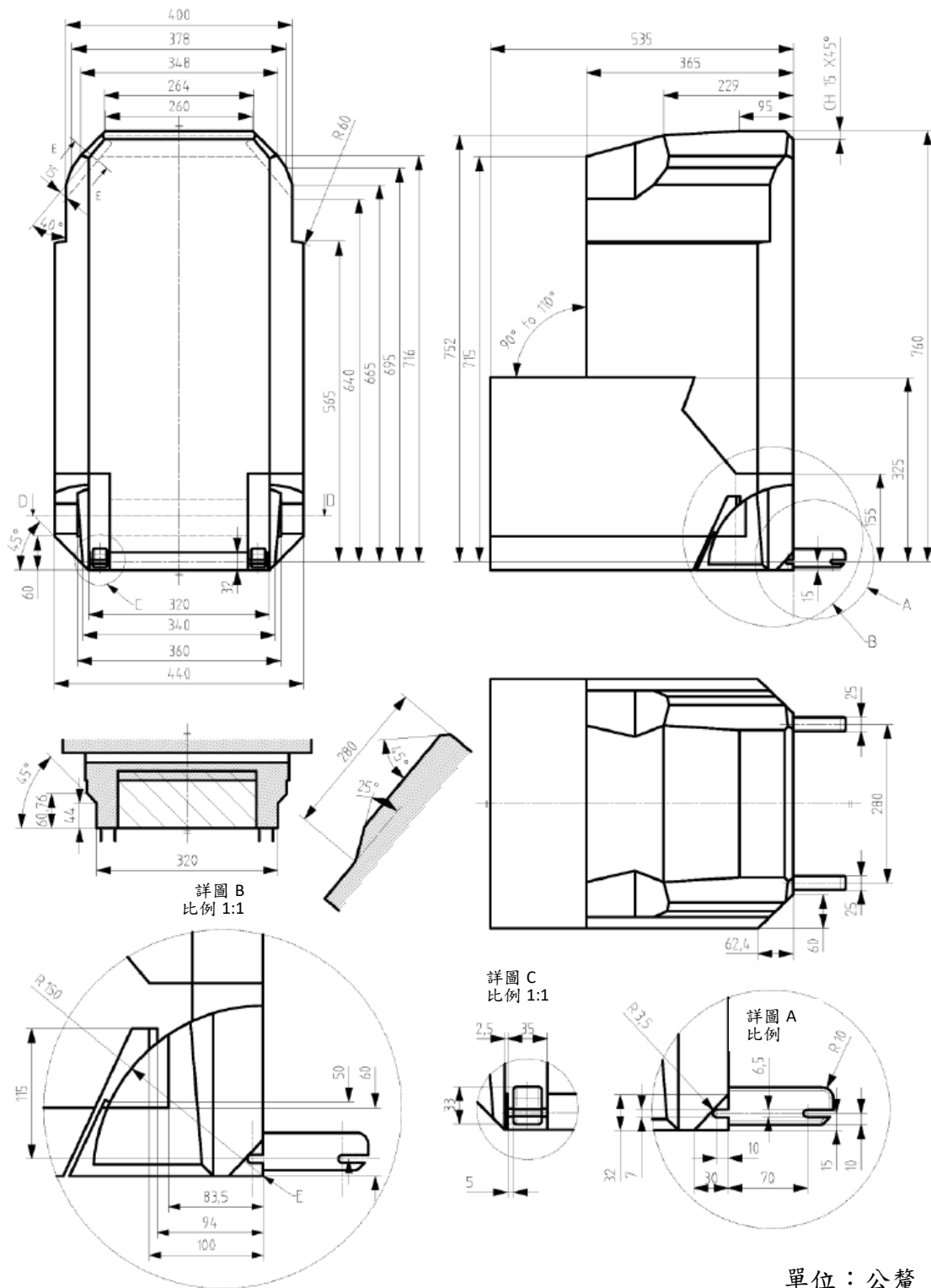


範例：與座椅中心線之間距

範例：橫向傾斜

輪廓示意之座椅
治具與座墊間出現
間隙之範例

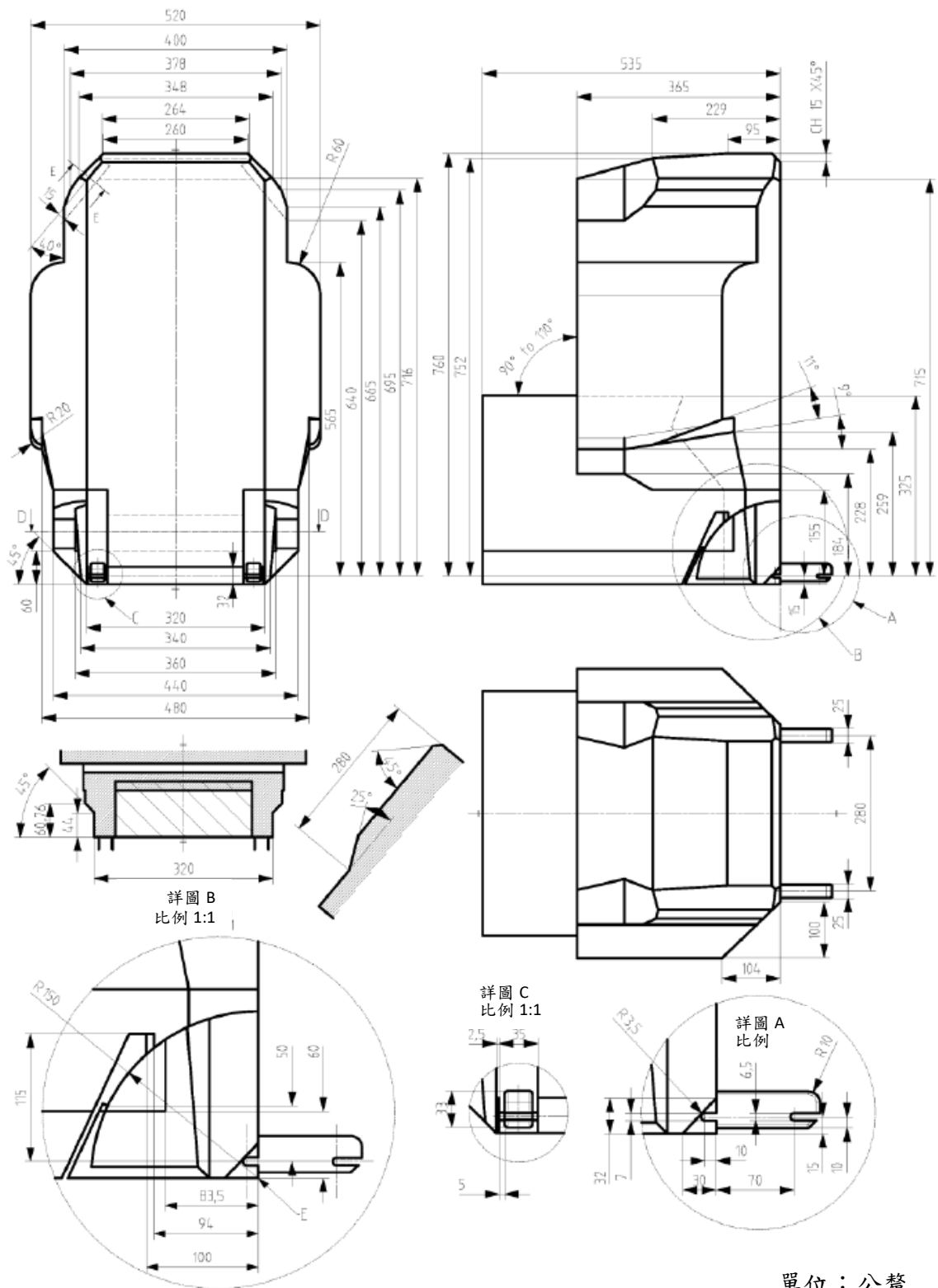
圖三十八：治具於座椅上之定位



單位：公釐

1.E為後背之旋轉參考軸(九十度至一百十度)，以及ISOFIX縮進/收回之參考線

圖三十九：降低寬度ISO/B2增高型座椅(寬度四百四十公釐)外觀尺度-不包括ISOFIX，或將連結裝置移除或收回治具主體內(於線E後方，如詳圖B)



單位：公釐

1. E為後背之旋轉參考軸(九十度至一百十度)，以及ISOFIX縮進/收回之參考線

圖四十：全寬ISO/B3增高型座椅(寬度五百二十公釐)外觀尺度-不包括ISOFIX，或將連結裝置移除或收回治具主體內(線E後方，如詳圖B)

