

附件五十一、門門／鉸鏈

1. 實施時間及適用範圍：

- 1.1 中華民國九十七年一月一日起，使用於 M1 及 N1 類車輛之新型式門門/鉸鏈及中華民國九十九年一月一日起，使用於 M1 及 N1 類車輛之各型式門門/鉸鏈，應符合本項規定。
- 1.2 除幼童專用車以外之車輛，申請少量車型安全審驗者，得免符合本項「門門/鉸鏈」規定。
- 1.3 申請逐車少量車型安全審驗之車輛，得免符合本項「門門/鉸鏈」規定。
- 1.4 檢測機構得依本項基準調和之聯合國車輛安全法規(UN Regulations)，UN R11 02 系列及其後續相關修正規範進行測試。

2. 門門/鉸鏈之適用型式及其範圍認定原則：

- 2.1 車輛型式系列。
- 2.2 門門型式。
- 2.3 車門固定機件(鉸鏈)型式。
- 2.4 門門與車門固定機件(鉸鏈)在車體結構上之安裝方式。
- 2.5 滑動門型式。

3. 一般規格：

- 3.1 每個門門應提供全門狀態，若為鉸鏈門，也應提供半門狀態。
- 3.2 無半門狀態之滑動門，應在車門沒有達到全門時，自動從門定位置移到局部開啟位置；局部開啟位置應可讓車輛乘員輕易辨認。
- 3.3 門門的設計應能防止車門意外開啟。
- 3.4 除折疊門外，車輛兩側鉸鏈式側門之固定機件，應安裝於車輛行進方向之前緣。若為雙扇車門，本項規定應適用於會先開啟之外側門板，另一門板應可以用螺栓安裝。
- 3.5 樣本配件裝設於測試夾具設備之方法應適當，以免致該配件失效。
- 3.6 樣本裝設於測試夾具設備時與正常將機件裝配於車輛上之方法應相同。
- 3.7 可連續記錄所有測試時所施加之負載。但不包括縱向負載測試時施加於門門之八九〇牛頓重量負載。
- 3.8 達到所需之測試負荷之前，所施加之拉力速率應不超過每分鐘五公釐。

4. 門門系統試驗：

- 4.1 縱向負載：門門與擊鐵棒(striker)於半門狀態時應能承受四四四〇牛頓的縱向負載，且應可於全門狀態承受一一一〇牛頓的縱向負載(如圖二所示)。
 - 4.1.1 縱向負載，半門狀態 (secondary latching)
 - 4.1.1.1 拉力應與門門及擊鐵棒之銜接表面呈一直線。
 - 4.1.1.2 拉力應以車輛縱向之方向施加於門門與擊鐵棒上。
 - 4.1.1.3 門門與擊鐵棒應於半門位置。
 - 4.1.1.4 門門施以八九〇牛頓之重量，使門門與擊鐵棒承受車輛橫向方向(即車門開啟方向)之負載。
 - 4.1.2 縱向負載，全門狀態 (full latching)
 - 4.1.2.1 拉力應與門門及擊鐵棒之銜接表面呈一直線。
 - 4.1.2.2 拉力應以車輛縱向之方向施加於門門與擊鐵棒上。
 - 4.1.2.3 門門與擊鐵棒應於全門位置。
 - 4.1.2.4 門門施以八九〇牛頓之重量，使門門與擊鐵棒承受車輛橫向方向(即車門開啟方向)之負載。

4.2 橫向負載：門門與擊鐵棒於半門狀態時應能承受四四四〇牛頓的橫向負載，且應可於全門狀態承受八八九〇牛頓的橫向負載(如圖三所示)。

4.2.1 橫向負載，半門狀態：

4.2.1.1 拉力應與門門與擊鐵棒銜接表面呈一直線。

4.2.1.2 拉力應以接近水平且以車輛的橫向(即車門開啟方向)施於門門與擊鐵棒上。

4.2.1.3 門門與擊鐵棒應處於半門狀態。

4.2.2 橫向負載，全門狀態：

4.2.2.1 拉力應與門門與擊鐵棒銜接表面呈一直線。

4.2.2.2 拉力應以接近水平且以車輛之橫向(即車門開啟方向)施於門門與擊鐵棒上。

4.2.2.3 門門與擊鐵棒應全門狀態。

4.3 耐加速性-衝擊試驗：

4.3.1 慣性負載：門門(包括其作動機構)在承受縱向及橫向加速度達三〇 g 時，門門應不會因脫鎖而離開其全門狀態。

4.3.2 門鎖對慣性負載之耐受能力可以動態或分析方法測定之。若採用動態測試，測試車輛本身或其模擬之結構應固定於測試平台上，且門鎖系統應處於全門之狀態。以平行於車輛縱軸之前進方向以及車門開啟之方向(垂直於前述縱軸方向)，對測試平台施以三〇至三六 g 之加速度，應至少持續三〇毫秒。

5. 車門組固定機件(鉸鏈)試驗：

每一車門之固定機件應可支撐車門並能承受一一一一〇牛頓的縱向負載及八八九〇牛頓的橫向負載(如圖一所示)。

5.1 縱向負載試驗：

5.1.1 車門之一組固定機件應以等同於車門關閉之狀態，裝置於測試夾具設備上。

5.1.2 排(Piano)鉸鏈：於測試夾具設備應具有適當的尺寸，使鉸鏈沿其全部縱長符合下列要求：

5.1.2.1 施加拉力之力線應以直角方式將鉸鏈軸銷之咬合部位一分為二。

5.1.2.2 施加拉力應以大約車輛之縱向方向施加於鉸鏈系統上。

5.1.3 多重鉸鏈：鉸鏈組應以滿足下列要求之方式置於測試夾具設備上。

5.1.3.1 鉸鏈軸銷應為直線排列，使前述縱向負載可與鉸鏈樞軸之軸線呈垂直相交，並落於軸線通過之平面上。

5.1.3.2 兩鄰近鉸鏈最遠端之距離應為四〇六公釐。若無法符合四〇六公釐之尺寸要求，鉸鏈以兩相鄰鉸鏈最近端距離至少一〇〇公釐之方式排列。

5.1.3.3 兩最外側鉸鏈軸銷咬合部位中點之連線，應被所施加的拉力作用線垂直平分。

5.1.3.4 拉力施加時，應以接近車輛縱向之方向施加於鉸鏈組上。

5.2 橫向負載試驗：

5.2.1 鉸鏈組應同車門關閉之狀態裝置於測試夾具上。

5.2.2 排鉸鏈：於測試夾具設備應具有適當的尺寸，使鉸鏈沿其全部縱長符合下列要求：

5.2.2.1 鉸鏈軸銷之咬合長度應由施加拉力直線以直角方式一分為二。

5.2.2.2 施加車輛橫向方向之拉力於鉸鏈組上。

5.2.3 多重鉸鏈：於測試夾具上之鉸鏈組應滿足下列要求。

5.2.3.1 鉸鏈軸銷應直線排列，橫向負載與縱向負載和樞軸軸線所構成之平面垂直相交，並落於軸線通過之平面上。

5.2.3.2 兩鄰近鉸鏈最遠端距離應為四〇六公釐。若無法符合四〇六公釐之尺寸要求，鉸鏈應以兩相鄰鉸鏈最近端距離至少一〇〇公釐之方式排列。

5.2.3.3 兩最外側鉸鏈軸銷咬合部位中點之連線，應被所施加的拉力作用線垂直平分。

5.2.3.4 拉力施加時，應以接近車輛之橫向方向施加於鉸鏈組上。

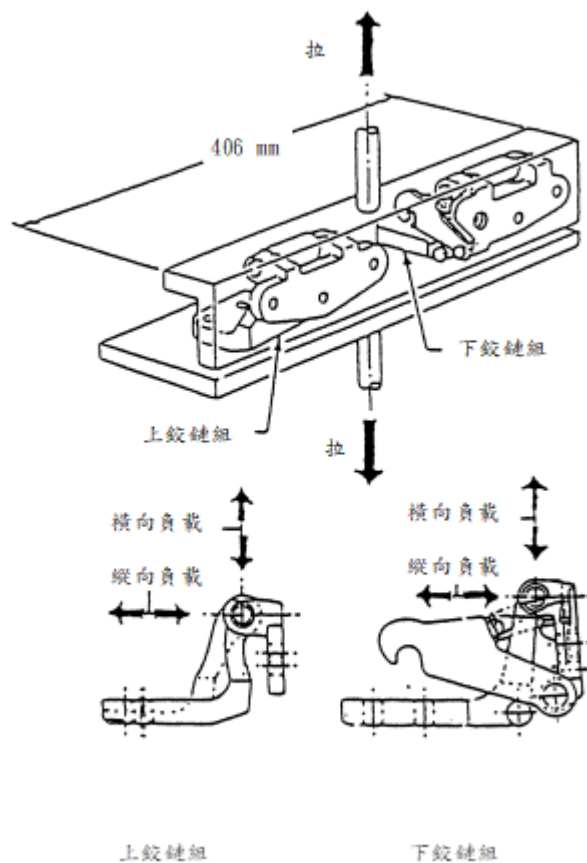
6. 滑動門試驗：

在滑動門兩對向邊緣之負載支撐件上，承受八八九〇牛頓的橫向負載(合計為一七七八〇牛頓)時，滑動門之門軌及滑移機構或其他支撐裝置，應不會分離。測試得於實車進行或於測試台上針對車門固定機件進行。

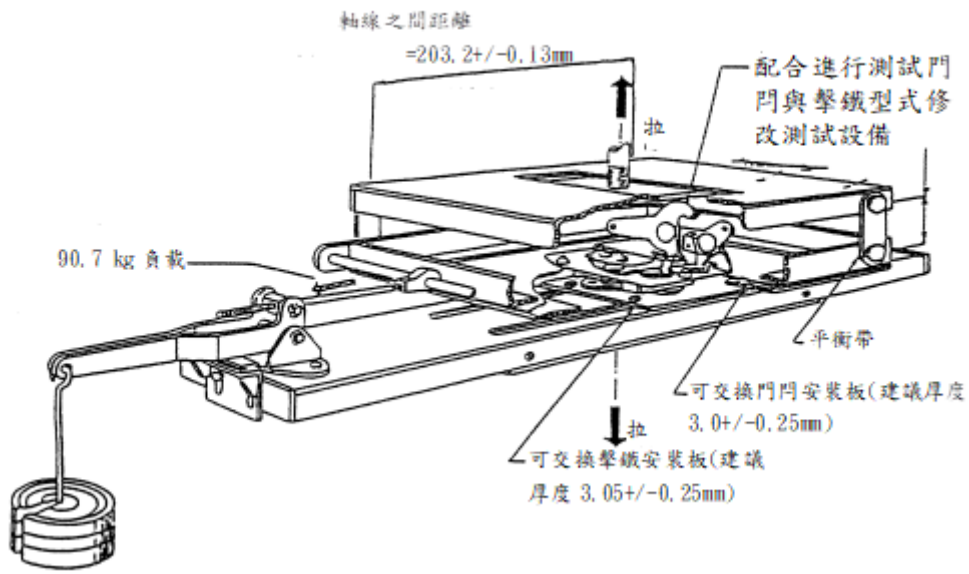
7. 等同之測試方法：

7.1 允許等同之非破壞性測試，由該替代測試或依替代測試結果計算而得的結果，應符合本法條本文規範，對於前述4.3耐加速性-衝擊試驗其計算範例參閱圖四。

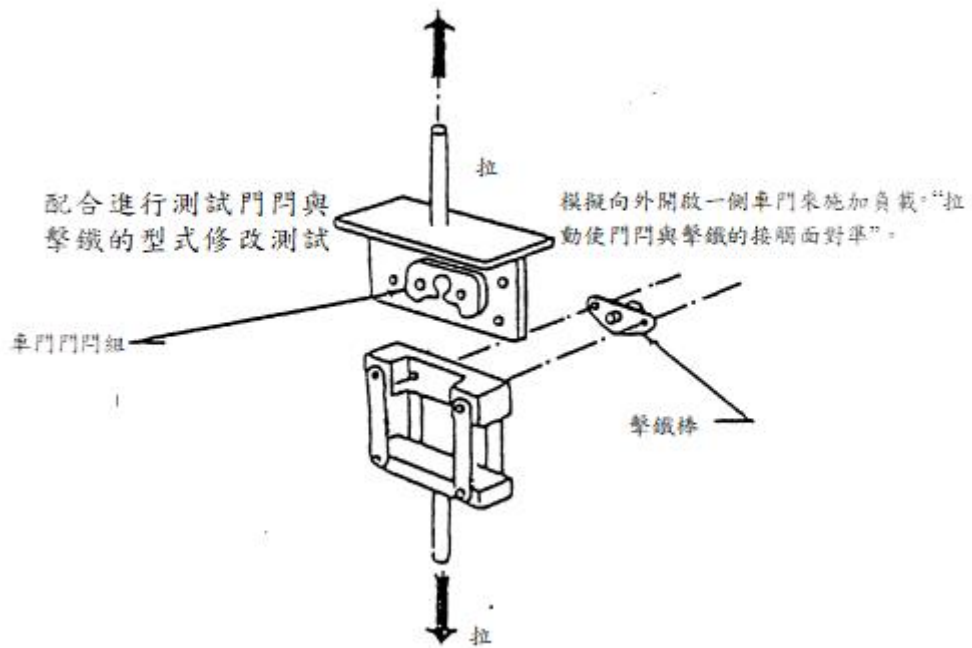
7.2 如果測試方法不同於前述4.及5.，應證明其間之對等。



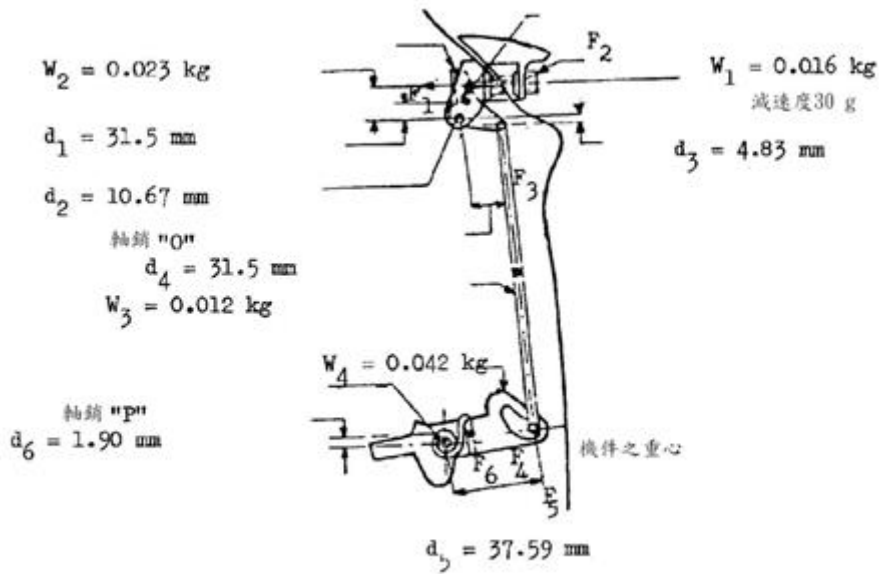
圖一 車門固定機件 - 靜態負載(橫向負載)



圖二 門門縱向負載



圖三 門門橫向負載



圖四 慣性作用耐受能力 - 計算範例

已知：

車門門系統承受30 g 之減速度

$$F = M_a = \frac{W}{g} a = \frac{W}{g} 30g = 30W$$

$$F_1 = W_1 \times 30 - \text{門鈕彈簧上之平均負載} = (0.016 \text{ kg} \times 30) - 0.454 \text{ kg} = 0.036 \text{ kg}$$

$$F_2 = W_2 \times 30 = 0.023 \text{ kg} \times 30 = 0.68 \text{ kg}$$

$$F_3 = \frac{W_3}{2} \times 30 = \frac{0.012 \text{ kg}}{2} \times 30 = 0.184 \text{ kg}$$

$$\begin{aligned} \Sigma M_o &= F_1 \times d_1 + F_2 \times d_2 - F_3 \times d_3 \\ &= 0.036 \text{ kg} \times 31.5 \text{ mm} + 0.68 \text{ kg} \times 10.67 \text{ mm} - 0.184 \text{ kg} \times 4.83 \text{ mm} \\ &= 7.51 \text{ mmkg} \end{aligned}$$

$$F_5 = \frac{M_o}{d_4} = \frac{7.51}{31.5} = 0.238 \text{ kg}$$

$$F_6 = W_4 \times 30 = 0.042 \times 30 = 1.265 \text{ kg}$$

$$\begin{aligned} \Sigma M_p &= \text{螺門彈簧上之負載} - (F_5 d_5 + F_6 d_6) \\ &= 445.62 \text{ mmkg} - (0.238 \times 37.59 + 1.265 \times 1.9) \\ &= 45.62 \text{ mmkg} - 11.36 \text{ mmkg} \\ &= 34.26 \text{ mmkg} \end{aligned}$$

