

附件五十六、電磁相容性

1. 實施時間及適用範圍:

- 1.1 中華民國一百年一月一日起，新型式之L、M1及N1類車輛及中華民國一百零二年一月一日起，各型式之L、M1及N1類車輛，其電磁干擾應符合本項規定。
- 1.2 機關、團體、學校或個人進口自行使用之車輛，得免符合本項「電磁相容性」規定。
- 1.3 檢測機構得依本項基準調和之聯合國車輛安全法規(UN Regulations)，UN R10 02系列及其後續相關修正規範進行測試。

2. 名詞釋義

2.1 電磁相容性(Electromagnetic compatibility):

車輛或車輛元件或將安裝於車上之電機/電子裝置，在本身存在的電磁環境下可以正常運作，且將不會對環境中任何設備產生難以忍受的電磁干擾能力。

2.2 電磁擾動(Electromagnetic disturbance):

任何的電磁現象，影響到車輛、車輛元件或將安裝於車上之電機/電子裝置的效能減低，而電磁擾動的發生源可能是電磁雜訊或是傳播中途變化

2.3 電磁免疫力(Electromagnetic immunity):

在具體指定的電磁擾動存在下，將不會減低運轉中的車輛元件或將安裝於車上之電機/電子裝置的效能的能力。

2.4 電磁環境(Electromagnetic environment):

在選定的地區中所全部存在的電磁現象。

2.5 基準限制值(Reference limit):

在判定的類型上，該物符合限制值規定的基準。

2.6 參考天線(Reference antenna):

參考天線應使用平衡式偶極天線(參照 CNS 13306-1)。頻率在80MHz 或以上時，天線長度應調在該頻率的共振長度，在80MHz 以下時，則使用80MHz 之共振長度。

2.7 寬頻電磁擾動(Broadband electromagnetic disturbances):

電磁擾動的頻寬大於接收機所設定的檢測頻寬。

2.8 窄頻電磁擾動(Narrowband electromagnetic disturbances):

電磁擾動的頻寬小於接收機所設定的檢測頻寬。

2.9 電機/電子系統(Electric/Electronic system):

指電機/電子裝置或其餘裝置其聯接相關電線構成車輛之一部份，但不個別與車輛分開進行型式審驗。

2.10 電機電子裝置 (Electrical/Electronic sub-assembly(ESA):

指電機/電子裝置或車輛零組件之一部分的電子裝置，其聯接相關之電線以作動一或多個特定功能。該 ESA 可能為申請者所認可要求之任一個"零組件(Component)"或"獨立技術元件(Separate technical unit, STU)

3. 電磁相容性之適用型式及其範圍認定原則：

3.1 若以完成車執行本項檢測時，其適用型式及其範圍認定原則：

- 3.1.1 車種代號相同。
- 3.1.2 廠牌及車輛型式系列相同。
- 3.1.3 底盤車廠牌相同。

3.1.4 底盤車製造廠宣告之底盤車型式系列相同。

3.1.5 車輛推進動力來源種類(內燃機或純電動馬達或混合動力)相同。

3.2 若以底盤車代替完成車執行本項全部或部分檢測時，其適用型式及其範圍認定原則：

3.2.1 適用車種代號相同。

3.2.2 底盤車廠牌相同。

3.2.3 底盤車製造廠宣告之底盤車型式系列相同。

3.2.4 車輛推進動力來源種類(內燃機或純電動馬達或混合動力)相同。

3.3 若以電機/電子裝置(Electrical/Electronic sub-assembly(ESA))執行本項檢測時，其適用型式及其範圍認定原則：

3.3.1 電機/電子裝置廠牌相同。

3.3.2 電機/電子裝置型式系列相同。

3.3.3 電機/電子裝置功能相同。

3.3.4 電機/電子裝置配置相同(若適用)。

4. 檢測方法說明

4.1 一般規格

4.1.1 車輛(及其電機電子系統或 ESA)的設計及安裝，在一般使用狀況下車輛應能符合本法規的要求。

4.2 火花點火引擎車輛所產生寬頻電磁擾動之相關規定

4.2.1 檢測方法

車型代表車輛所產生的電磁擾動應以5.中所敘述的方法及其所規定的天線距離擇一進行量測。天線的距離應由申請者選定。

4.2.2 車輛所產生寬頻電磁擾動之限制值

4.2.2.1 依5.中的方法量測，若選定車輛至天線的距離為 10.0 ± 0.2 m時，電磁輻射的基準限制值為：頻率範圍30至75 MHz 為 $34\text{dB}\mu\text{V}/\text{m}(50\mu\text{V}/\text{m})$ ，頻率範圍75至400 MHz 是由 $34-45\text{dB}\mu\text{V}/\text{m}(50-180\mu\text{V}/\text{m})$ 對數(線性)遞增(如圖一)；頻率範圍400至1000 MHz 為 $45\text{dB}\mu\text{V}/\text{m}(180\mu\text{V}/\text{m})$ 。

4.2.2.2 依5.中的方法量測，若選定車輛至天線的距離為 3.0 ± 0.05 m時，電磁輻射的基準限制值為：頻率範圍30至75 MHz 為 $44\text{dB}\mu\text{V}/\text{m}(160\mu\text{V}/\text{m})$ ；頻率範圍75至400 MHz 是由 $44-55\text{dB}\mu\text{V}/\text{m}(160-562\mu\text{V}/\text{m})$ 對數(線性)遞增(如圖二)；頻率範圍400至1000 MHz 為 $55\text{dB}\mu\text{V}/\text{m}(562\mu\text{V}/\text{m})$ 。

4.2.2.3 車輛認證時，以 $\text{dB}\mu\text{V}/\text{m}(\mu\text{V}/\text{m})$ 單位所表示之量測值應至少低於基準限制值2.0 dB(20%)。

4.3 車輛所產生窄頻電磁擾動之相關規定

4.3.1 檢測方法

4.3.1.1 車型代表車輛所產生的電磁擾動應以6.中所敘述的方法及其所規定的天線距離擇一進行量測。天線的距離應由申請者選定。

4.3.2 車輛所產生窄頻電磁擾動之基準限制值

4.3.2.1 依6.中的方法量測，若選定車輛至天線的距離為 10.0 ± 0.2 m時，電磁輻射的基準限制值為：頻率範圍30至75 MHz 為 $24\text{dB}\mu\text{V}/\text{m}(16\mu\text{V}/\text{m})$ ；

頻率範圍75至400 MHz 是由 $24-35\text{dB}\mu\text{V}/\text{m}$ ($16-56\mu\text{V}/\text{m}$) 對數(線性) 遞增(如圖三); 頻率範圍400至1000 MHz 為 $35\text{dB}\mu\text{V}/\text{m}$ ($56\mu\text{V}/\text{m}$)。

4.3.2.2 依6.中的方法量測，若選定車輛至天線的距離為 $3.0\pm 0.05\text{m}$ 時，電磁輻射的基準限制值為: 頻率範圍30至75 MHz 為 $34\text{dB}\mu\text{V}/\text{m}$ ($50\mu\text{V}/\text{m}$); 頻率範圍75至400 MHz 是由 $34-45\text{dB}\mu\text{V}/\text{m}$ ($50-180\mu\text{V}/\text{m}$) 對數(線性) 遞增(如圖四); 頻率範圍400至1000 MHz 為 $45\text{dB}\mu\text{V}/\text{m}$ ($180\mu\text{V}/\text{m}$)。

4.3.2.3 車輛認證時，以 $\text{dB}\mu\text{V}/\text{m}$ ($\mu\text{V}/\text{m}$) 單位所表示之量測值應至少低於基準限制值2.0 dB(20%)。

4.3.2.4 若6.1.3的第一個步驟時，車輛無線電天線的訊號強度在頻率範圍76至108 MHz 間低於 $20\text{dB}\mu\text{V}$ ($10\mu\text{V}$)，則不需符合4.3.2.1~4.3.2.3之規定，此車輛可視為符合窄頻電磁擾動之限制值而不需再進行進一步之試驗。

4.4 ESA(車上電機/電子裝置)所產生寬頻電磁擾動之相關規定

4.4.1 檢測方法

ESA(車上電機/電子裝置)型式代表零件所產生的電磁擾動應以7.中所敘述的方法進行量測。

4.4.2 ESA(車上電機/電子裝置)之寬頻基準限制值

4.4.2.1 依7.中的方法量測，電磁輻射的基準限制值為: 頻率範圍30至75 MHz 是由 $64-54\text{dB}\mu\text{V}/\text{m}$ ($1600-500\mu\text{V}/\text{m}$) 對數(線性)遞減; 頻率範圍75至400 MHz 是由 $54-65\text{dB}\mu\text{V}/\text{m}$ ($500-1800\mu\text{V}/\text{m}$) 對數(線性)遞增(如圖五); 頻率範圍400至1000 MHz 為 $65\text{dB}\mu\text{V}/\text{m}$ ($1800\mu\text{V}/\text{m}$)。

4.4.2.2 ESA(車上電機/電子裝置)認證時，以 $\text{dB}\mu\text{V}/\text{m}$ ($\mu\text{V}/\text{m}$) 單位所表示之量測值應至少低於基準限制值2.0 dB(20%)。

4.5 ESA(車上電機/電子裝置)所產生窄頻電磁擾動之相關規定

4.5.1 檢測方法: ESA(車上電機/電子裝置)型式代表零件所產生的電磁擾動應以8.中所敘述的方法進行量測。

4.5.2 ESA(車上電機/電子裝置)所產生窄頻電磁擾動之基準限制值

4.5.2.1 依8.中的方法量測，電磁輻射的基準限制值為: 頻率範圍30至75 MHz 是由 $54-44\text{dB}\mu\text{V}/\text{m}$ ($500-160\mu\text{V}/\text{m}$) 對數(線性)遞減; 頻率範圍75至400 MHz 是由 $44-55\text{dB}\mu\text{V}/\text{m}$ ($160-560\mu\text{V}/\text{m}$) 對數(線性)遞增(如圖六); 頻率範圍400至1000 MHz 為 $55\text{dB}\mu\text{V}/\text{m}$ ($560\mu\text{V}/\text{m}$)。

4.5.2.2 ESA(車上電機/電子裝置)認證時，以 $\text{dB}\mu\text{V}/\text{m}$ ($\mu\text{V}/\text{m}$) 單位所表示之量測值應至少低於基準限制值2.0 dB(20%)。

4.6 例外

4.6.1 若車輛或電機/電子系統或 ESA(車上電機/電子裝置)沒有工作頻率超過9 kHz 的電子振盪器時，可視為符合車輛或 ESA(車上電機/電子裝置)所產生窄頻電磁擾動之基準限制值相關規定。

4.6.2 傳導暫態

因車輛在一般行駛時並不會與外部有電氣上之連接，所以並不會對外部環境產生傳導暫態。而車輛內部對傳導暫態的耐受性，例如負載開關及系統間的交互作用，應由申請者負責確保，故不需要進行任何傳導暫態的試驗

5. 車輛所產生之寬頻電磁擾動量測法

5.1 一般規定

5.1.1 敘述之檢測方法僅適用於車輛。

5.1.2 量測儀器:

量測儀器應符合 CNS 13306-1(CISPR 16-1(1993))之規定。5.中，量測寬頻電磁擾動時應使用準峰值檢波器。而若使用峰值檢波器時，應依照點火脈衝率進行適當之修正。

5.1.3 檢測方法

本試驗專用於點火啟動系統所產生寬頻發射之量測。參考天線與車輛之距離有二種可選擇:10m 或3m。兩者都應符合5.3規定。

5.2 試驗結果之表示

量測的結果以頻寬120 kHz 時之 $\text{dB}\mu\text{V}/\text{m}(\mu\text{V}/\text{m})$ 單位表示。如果量測儀器的實際頻寬 B(以 kHz 為單位表示)不等於120 kHz，則以 $\mu\text{V}/\text{m}$ 單位表示之讀值應以加上 $120/B$ 以轉換為頻寬120 kHz 的讀值。

5.3 量測位置

5.3.1 試驗場地應是平坦且開闊不受限制，而由車輛和天線之間的中心點量起，最小半徑30m 的範圍內不可有任何電磁反射面(如圖七所示)。在機車方面可使用圖七的場地條件或符合圖八的場地條件之規定，兩者擇一使用。

5.3.2 量測儀器、檢測屋或放置量測儀器的車輛可放置在試驗場地，但只能設置在圖七中所規定的區域內。如檢測場地條件依照圖八所示，檢測設備必須在場地範圍以外。若能證明試驗結果不會受到影響，其他量測天線也可放置在試驗場地內，但與待測車輛及接收天線間的距離都應大於10m。

5.3.3 若能證明密閉場地與室外試驗場地之間量測結果之相關性，則可使用密閉場地進行試驗。該密閉式場地除了車輛與天線間之距離和天線高度之外，不需要符合圖七、圖八之尺寸規定。應依5.3.4規定在試驗前或試驗後進行背景雜訊的確認。

5.3.4 環境條件

為確保沒有任何大到足以影響實際量測值的外部雜訊，應在正式檢測執行之前後量測背景雜訊。量測背景雜訊時，應先確保車輛的任何輻射擾動不會明顯地影響背景雜訊(例如當將車輛從試驗場地撤出，拔掉啟動鑰匙或拆下電瓶接頭)。對於檢測執行前後的量測，除了人為刻意造成的窄頻背景雜訊以外，外部雜訊應至少比4.2.2.1或4.2.2.2所規定的限制值低10 dB。

5.4 檢測時之車輛狀態

5.4.1 引擎

引擎應在其正常的工作溫度下運轉，變速箱應置於空檔。若實際執行上無法做到時，應尋求申請者與檢測機構皆同意的替代方案。應確認速度設定機構不會因車輛所產生的電磁輻射而受到任何影響。在每次量測時，引擎應依下表運轉:

引擎型式	量測方式	
	準峰值	峰值
火花點火引擎	引擎轉速	引擎轉速

單汽缸	2500rpm ± 10%	2500rpm ± 10%
多汽缸	1500rpm ± 10%	1500rpm ± 10%

5.4.2 檢測時不可於雨中、雪中...等的情況下和雨(雪...等)停後10分鐘內執行檢測。

5.5 天線型式、位置及方向

5.5.1 天線型式

任何天線只要能經由參考天線校正為標準化皆可使用。天線之校正可使用 CNS 14434(CISPR 12第4版附件 C)中所敘述之方法

5.5.2 量測的高度與距離

5.5.2.1 高度

5.5.2.1.1 一公尺試驗

天線之相位中心應高於放置車輛的平面 3.00 ± 0.05 m。

5.5.2.1.2 三公尺試驗

天線之相位中心應高於放置車輛的平面 1.80 ± 0.05 m。

5.5.2.1.3 天線接收元件的任一部位與放置車輛的平面間之距離不可低於 0.25m。

5.5.2.2 量測距離

5.5.2.2.1 一公尺試驗

天線頂端或其他依5.5.1所述標準程序中的天線適當點，到車輛外表的水平距離應為 10.0 ± 0.2 m。

5.5.2.2.2 三公尺試驗

天線頂端或其他依5.5.1所述標準程序中的天線適當點，到車輛外表的水平距離應為 3.00 ± 0.05 m。

5.5.2.2.3 如果在裝有能產生抗射頻電磁屏蔽措施的密閉場地執行試驗，則天線接收元件與任何型式射頻吸收材料間之距離不得小於1.0m，同時與密閉建築物牆面之距離不得小於1.5m。接收天線和檢測車輛之間不可任何吸收材料。

5.5.3 天線與車輛之相對位置

天線應依規定依次平行於車輛縱軸面設置於車輛的左側和右側，同時對正引擎的中心線(如圖九及圖十所示)。

5.5.4 天線位置

每個量測點都應在天線的垂直與水平極化讀取數據(如圖九及圖十所示)。

5.5.5 數據讀取

個別頻率依5.5.3和5.5.4的方法所作的四次量測中之最大值為該頻率的特性量測值。

5.6 頻率

5.6.1 量測

應對30至1000MHz 整個頻率範圍進行量測。為了確認車輛是否符合5.之規定，檢測機構應對頻率範圍內13個頻率點以上進行試驗例如:45，65，90，120，150，190，230，280，380，450，600，750，900 MHz。試驗中若量測值超過限制值時，應確認是由車輛所造成而非背景雜訊所造成。

5.6.1.1 限制值應適用於整個30至1000 MHz 的頻率範圍。

5.6.1.2 可使用準峰值或峰值檢波器量測。5.2及5.4所規定之限制值僅適用

於準峰值，使用峰值檢波器時，頻寬1 MHz 應加上38 dB，頻寬1 kHz 應減去22 dB。

5.6.2 公差

單一頻率(MHz)	公差(MHz)
45, 65, 90, 120, 150, 190和 230	±5
280, 380, 450, 600, 750和900	±20

適用於各選定頻率之公差是用來避免量測時在標稱頻率上或接近標稱頻率操作時的傳導干擾。

6. 車輛所產生之窄頻電磁擾動量測法

6.1 一般規定

6.1.1 如6.所敘述之檢測方法僅適用於車輛。

6.1.2 量測儀器

量測儀器應符合 CNS 13306-1(CISPR 16-1(1993))之規定。

6.中，量測窄頻電磁擾動時應使用平均值檢波器或峰值檢波器。

6.1.3 檢測方法

本試驗適用於量測由微處理器系統或其他窄頻發射源所產生的窄頻電磁擾動。首先，以6.1.2所規定的儀器在車輛的收音機天線量測 FM 頻帶(76至108MHz)內的發射位準。若沒有超過4.3.2.4，則車輛可視為符合電磁擾動限制值，不必再進行完整的試驗。完整的試驗程序中天線與車輛的距離可為10m 或3m。但兩種情況都應符合6.3量測位置規定。

6.2 結果表示

量測的結果以 $\text{dB}\mu\text{V}/\text{m}(\mu\text{V}/\text{m})$ 單位表示。

6.3 量測位置

試驗場地應由車輛和天線之間的中心點算起，最小半徑30m 的範圍內應為水平且沒有任何電磁反射面的開放場地(如圖七及圖八)。

6.3.1 量測儀器、檢測屋或放置量測儀器的車輛只能設置在圖七及圖八中所示的區域內。若能證明試驗結果不會受到影響，其他量測天線也可放置在試驗場地內，但與待測車輛及接收天線間的距離都應大於10m。

6.3.2 若能證明密閉場地與室外試驗場地之間量測結果之相關性，則可使用密閉場地進行試驗。該場地除了車輛與天線間之距離和天線高度之外，不需要符合圖七、圖八之尺寸規定。應依6.3.3中規定在試驗前或後都進行背景雜訊的確認。

6.3.3 為確保沒有任何可能影響量測的外部雜訊，應在正式檢測執行之前後量測背景雜訊。量測背景雜訊時，應先確保車輛的任何輻射擾動不會明顯地影響背景雜訊(例如當將車輛從試驗場地撤出，拔掉啟動鑰匙或拆下電瓶接頭)。對於試驗執行前後的量測，除了人為刻意造成的窄頻背景雜訊以外，外部雜訊應至少比4.3.2.1或4.3.2.2所規定的限制值低10 dB。

6.4 車輛於試驗期間的狀態

6.4.1 車輛所有的電子系統應處於正常工作模式，且車輛應靜止。

6.4.2 點火開關應開啟。但引擎不可運轉。

6.4.3 檢測時不可於雨中、雪中...等的情況下和雨(雪...等)停後10分鐘內執行檢測。

6.5 天線型式、位置和方向

6.5.1 天線型式

任何天線只要能經由參考天線校正為標準化皆可使用。天線之校正可使用 CNS 14434(CISPR 12第4版附件 C)中所敘述之方法。

6.5.2 量測高度和距離

6.5.2.1 高度

6.5.2.1.1 一公尺試驗

天線相位中心應高於放置車輛平面的上方 3.00 ± 0.05 m。

6.5.2.1.2 三公尺試驗

天線相位中心應高於放置車輛平面的上方 1.80 ± 0.05 m。

6.5.2.1.3 天線接收元件的任一部位與放置車輛的平面間之距離不可低於 0.25m。

6.5.2.2 量測距離

6.5.2.2.1 一公尺試驗

天線頂端或6.5.1標準程序中的適當點，到車輛外表的水平距離應為 10.0 ± 0.2 m。

6.5.2.2.2 三公尺試驗

天線頂端或6.5.1標準程序中的適當點，到車輛外表的水平距離應為 3.00 ± 0.05 m。

6.5.2.2.3 如果在裝有能產生抗射頻電磁屏蔽之措施的密閉場地執行試驗，則天線接收元件與任何型式射頻吸收材料之間的距離不得小於 1.0m，同時與密閉建築物牆面之距離不得小於 1.5m。接收天線和檢測車輛之間不可有任何吸收材料。

6.5.3 天線與車輛的相對位置

天線應依規定依次平行於車輛縱軸面設置在車輛的左側和右側，同時對正引擎的中心線(如圖九及圖十所示)。

6.5.4 天線之位置

每個量測點都應在天線的垂直與水平極化讀取數據(如圖九及圖十所示)。

6.5.5 數據讀取

個別頻率依6.5.3和6.5.4的方法所作的四次量測中之最大值為該頻率的特性量測值。

6.6 頻率

6.6.1 量測

應對30至1000MHz 整個頻率範圍進行量測。此範圍應區分為13個頻帶。可對每個頻帶取一個頻率點進行試驗以證明其符合規定的限制值。為了確認車輛是否符合6.之規定，試驗機構應在下列13個頻帶中選取頻率點進行試驗:30-50，50-75，75-100，100-130，130-165，165-200，200-250，250-320，320-400，400-520，520-660，660-820，820-1000 MHz。試驗中若量測值超過限制值時，應確認是由車輛所造成而非背景雜訊所造成。

7. 電機/電子裝置(ESA)所產生之寬頻電磁擾動量測法

7.1 一般規定

7.1.1 檢測法是遵照5.應用在 ESAs

7.1.2 量測儀器

量測儀器應符合 CNS13306-1(CISPR 16-1(1993))內規定的條件。量測寬頻電磁擾動時應使用準峰值檢波器。而若使用峰值檢波器時，應依照干擾脈波率進行適當之修正。

7.1.3 檢測方法

此試驗是要去量測由 ESAs 所產生的寬頻電磁擾動。

7.2 結果的表示

量測的結果以頻寬120 kHz 時之 $\text{dB}\mu\text{V}/\text{m}$ ($\mu\text{V}/\text{m}$) 單位表示。如果量測儀器的實際頻寬 B(以 kHz 為單位表示)不等於120 kHz，則以 $\mu\text{V}/\text{m}$ 單位表示之讀值應以加上 $120/B$ 以轉換為頻寬120 kHz 的讀值。

7.3 量測位置

7.3.1 試驗場地應符合 CNS 13306-1 (CISPR 16-1(1993))規定的條件。(如圖十一)

7.3.2 量測儀器及其所在的檢測室或車輛均需定位於圖十一顯示的區域外。

7.3.3 如可證明密閉式檢測場獲得的結果與使用一已驗證用於試驗的外部場地獲得的結果之間有一相互關係，則可用於試驗。該密閉式場地除了 ESAs 與天線間距離和天線高度之外，不需要符合圖十一之尺寸規定。(如圖十二及圖十三)

7.3.4 環境條件

應在正式檢測執行之前後量測背景雜訊，確保沒有任何大到足以影響實際量測值的外部雜訊。對於檢測執行前後的量測，除了人為刻意造成的窄頻背景雜訊以外，外部雜訊應至少比4.5.2.1所規定的限制值低10 dB。

7.4 ESA 於試驗期間的狀態

7.4.1 待測 ESA 應處於正常工作狀態。

7.4.2 對 ESA 進行檢測時不可於雨中(雪中...等)的情況下和雨(雪...等)停後10分鐘內執行。

7.4.3 檢測的前置作業

7.4.3.1 待測 ESA 及其電纜線束應置於接地面上方 50 ± 5 mm 的木製或其他非具傳導性之材質所構成的絕緣平台上。然而，如果待測 ESA 其中的一個零件預定以電力形式連接至車輛的金屬車身，則該零件應置於接地面上並以電力形式連接地面。接地面應為厚度至少0.5mm的金屬板。金屬接地面的最小尺寸視待測 ESA 的大小而定，但其尺寸應足供收納車輛系統的電纜線束和零組件之用。接地面應連接至接地系統，並須位於試驗場地面上方 1.0 ± 0.1 m 且與地面平行。

7.4.3.2 待測 ESA 應依據規定的條件配置及連接。配電電纜線束應與接地面的邊緣平行，並且與接地面最靠近天線的邊緣之距離不得大於100mm。

7.4.3.3 待測 ESA 應依據申請者的規格接地，不得另有其他的接地。

7.4.3.4 待測 ESA 與其他所有如保護區域的牆壁等導電結構(檢測件下方的底板除外)之間的最小距離至少1.0m。

7.4.4 待測 ESA 的電力由 $5\mu\text{H}/50\Omega$ 人工模擬網路(AN)供應，而此人工模擬網路(AN)係以電力形式連接至接地面。電源電壓維持在 $\pm 10\%$ 的系統標稱工作電壓。所有的脈動電壓應小於系統在人工模擬網路(AN) 電源輸出端上量測的標稱工作電壓之1.5 %。

7.4.5 如果待測 ESA 由一個以上的零組件組成，則連接零組件最好的方式是使用設計於車輛上使用的電纜線束。如果沒有適當可用的，其電力線在主檢測單元跟人工模擬網路(AN)之間的長度必須是 1500 ± 75 mm。使用的電纜線束應盡可能與實際使用的電纜線束相同，並且最好連接實際的負載和作動器。如果其他未包括於量測內的裝備依據規定為單元作用所需，則其於整個量測中測得的輻射發射比例應列入計算。

7.5 天線型式、位置和方向

7.5.1 天線型式

任何型式的線性極化天線均可，但須經由參考天線校正為標準化。

7.5.2 量測高度和距離

7.5.2.1 高度

天線相位中心應位於接地面上方 150 ± 10 mm 的位置。

7.5.2.2 量測距離

天線的相位中心或其他適當點至接地面邊緣之間量測的水平距離應為 1.00 ± 0.05 m。而天線任一部位與接地面的距離不得小於 0.5 m。天線應以平行於接地面的垂直平面形式置放，並且沿著主要的電纜線束部分所在的接地面邊緣伸展。

7.5.2.3 如果在一具有抗射頻電磁波屏障之封閉室內執行試驗，則天線接收元件與任何型式的射頻吸收材料之距離不得小於 0.5 m，而與密閉場地牆面之距離不可小於 1.5 m。接收天線和檢測的待測 ESA 之間不得有任何吸收材料。

7.5.3 天線的方向和極化

每個量測點應取得垂直極向和水平極化的讀值。

7.5.4 數據讀取

依據 7.5.3 對每個單頻所作的兩次量測之較大值應視為該頻率的特徵量測值。

7.6 頻率

7.6.1 量測

應對 30 至 1000 MHz 整個頻率範圍進行量測。為了確認車輛是否符合規定，試驗機構應對頻率範圍內 13 個頻率點以上進行試驗例如：45，65，90，120，150，190，230，280，380，450，600，750，900 MHz。試驗中若量測值超過限制值時，應確認是由 ESA 所造成而非背景雜訊所造成。

7.6.1.1 此限制值適用於 30-1000 MHz 的範圍

7.6.1.2 量測時可利用準峰值或峰值檢波器來作量測，使用準峰值檢波器檢測時其限制值規範在 4.2 和 4.4，如果使用峰值檢波器作檢測時，1 MHz 的頻寬加 38 dB 或 1 kHz 的頻寬減 22 dB。

7.6.2 公差

單頻 (MHz)	公差 (MHz)
45·65·90·150·190 和 230	±5
280·380·450·600·750 和 900	±20

適用上列頻率的公差，其目標在於避免量測期間以標稱頻率或接近標稱頻率操作時的干擾。

8. 電機/電子裝置所產生之窄頻電磁擾動量測法

8.1 一般規定

8.1.1 檢測法是應用在電機/電子裝置(ESAs)

8.1.2 量測儀器

量測儀器應符合 CNS 13306-1 (CISPR 16-1(1993))的條件。

應使用平均值檢波器或峰值檢波器量測窄頻電磁輻射。

8.1.3 檢測方法

試驗係用以量測如採用處理器的系統發射的窄頻電磁輻射。在初始階段(2-3分鐘)，只要天線極向選定，即可使用頻譜分析儀掃描8.6.1頻率的量測確認的頻率範圍，以指出最大輻的射頻頻率。此項作業可使試驗頻率之選擇較為容易(參見8.6)。

8.2 結果的表示

量測的結果以 $\text{dB}\mu\text{V}/\text{m}(\mu\text{V}/\text{m})$ 為單位表示。

8.3 量測位置

8.3.1 試驗場地應符合 CNS 13306-1 (CISPR 16-1(1993))內規定的條件(如圖十一所示)。

8.3.2 量測儀器及其所在的檢測室或車輛均需定位在圖十一指示的試驗場地區域之外。

8.3.3 只要證明封閉式場地與外部試驗場地之間存有相關性，則可用於試驗。封閉式試驗裝備除相關天線與待測 ESA 之間距離和天線高度尺寸之外，不需符合圖十一規定的尺寸要求(如圖十二及圖十三)。

8.3.4 環境

應在正式檢測執行之前後量測背景雜訊，確保沒有任何大到足以影響實際量測值的外部雜訊。對於檢測執行前後的量測，除了人為刻意造成的窄頻背景雜訊以外，外部雜訊應至少低於4.5.2.1所規定的限制值 10 dB。

8.4 待測 ESA 於試驗期間的狀態

8.4.1 待測 ESA 應處於正常工作狀態。

8.4.2 對 ESA 進行檢測時不可於雨中(雪中...等)的情況下和雨(雪...等)停後10分鐘內執行。

8.4.3 檢測的前置作業

8.4.3.1 待測 ESA 及其電纜線束應置於接地面上方 50 ± 5 mm 的木頭或絕緣平台上。然而，如果待測 ESA 其中的一個零件預定以電力形式連接至車輛的金屬車身，則該零件應置於接地面上並以電力形式連接。接地面應為厚度至少0.5mm的金屬板。金屬的最小尺寸視待測 ESA 的大小而定，但其尺寸應足供收納車輛系統的電纜線束和零組件之用。接地面應連接至接地系統，並須位於試驗場地面上方 1.0 ± 0.1 m 且與地面平行。

8.4.3.2 待測 ESA 應依據規定的條件配置及連接。配電電纜線束應與接地面的邊緣平行，並且與接地面最靠近天線的邊緣距離不得大於100mm。

8.4.3.3 待測 ESA 應依據申請者的規格接地，不得另有其他的接地。

8.4.3.4 待測 ESA 與其他所有如保護區域的牆壁等導電結構(檢測件下方的底板除外)之間的最小距離至少1.0m。

8.4.4 待測 ESA 的電力由 $5\mu\text{H}/50\Omega$ 人工模擬網路(AN)供應，而此人工模擬網

路(AN)係以電機形式連接至接地面。電源電壓維持在 $\pm 10\%$ 的系統標稱工作電壓。任何的脈動電壓應小於系統在人工模擬網路(AN) 電源輸出端上量測的標稱工作電壓之 1.5% 。

8.4.5 如果待測 ESA 由一個以上的零組件組成，則連接零組件最好的方式是使用設計於車輛上使用的電纜線束。如果沒有剛好可用的，其電力線在主檢測單元跟人工模擬網路(AN)之間的長度必須是 1500 ± 75 mm。使用的電纜線束應盡可能與實際使用的電纜線束相同，並且最好連接實際的負載和作動器。如果其他未包括於量測內的裝備依據規定為單元作用所需，則其於整個量測中測得的輻射發射比例應列入計算。

8.5 天線型式、位置和方向

8.5.1 天線型式

任何型式的線性極化天線均可，但須符合參考天線的標準。

8.5.2 量測高度和距離

8.5.2.1 高度

天線相位中心應位於接地面上方 150 ± 10 mm 的位置。

8.5.2.2 量測距離

天線的相位中心或其他適當點至接地面邊緣之間量測的水平距離應為 1.00 ± 0.05 m。而天線任一部位與接地面的距離不得小於 0.5 m。天線應以平行於接地面的垂直平面形式置放，並且沿著大部分電纜線束所在的接地面之邊緣伸展。

8.5.2.3 如果在一具有抗射頻電磁波屏蔽之封閉室內執行試驗，則天線接收元件與任何型式的射頻吸收材料之距離不得小於 0.5 m，而與密閉場地牆面之距離不可小於 1.5 m。接收天線和檢測的待測 ESA 之間不得有任何吸收材料。

8.5.3 天線的方向和極化

每個量測點應取得垂直極化和水平極化的讀值。

8.5.4 數據讀取

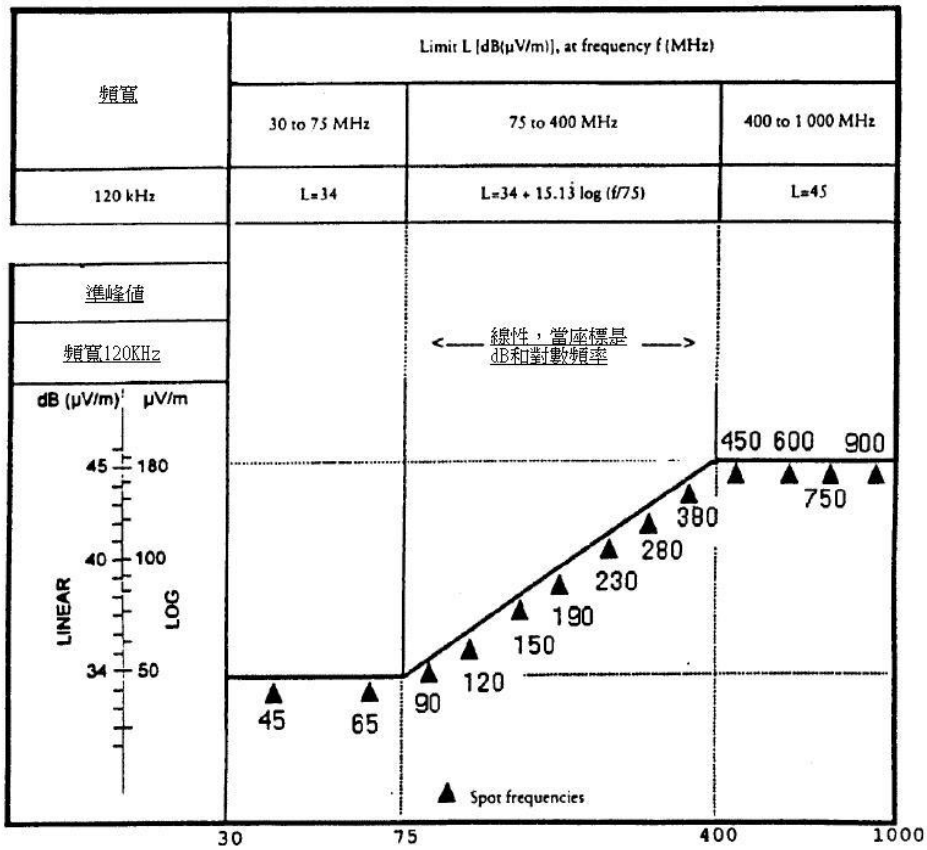
依據8.5.3天線的方向和極化對每個單頻所作的兩次量測之較大值應視為該頻率的特性量測值。

8.6 頻率

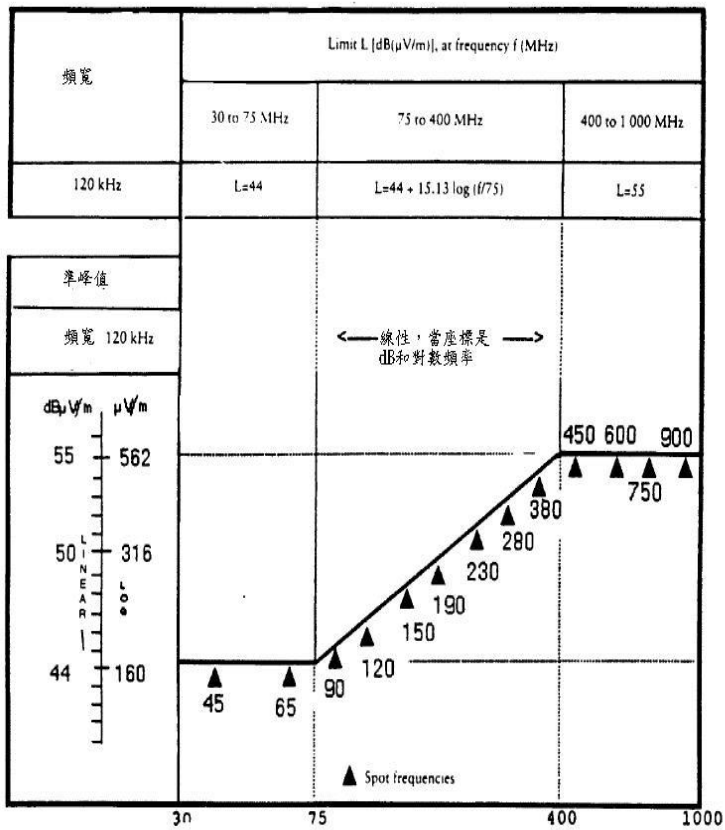
8.6.1 量測

整個 30 至 1000 MHz 頻率範圍均須量測。此一範圍分成 13 個頻帶。為檢查量測值是否在必要限制值內，每個頻帶均須以最高值的頻率執行試驗。如果量測符合下列 13 個頻帶中選取的頻率： $30-50$ 、 $50-75$ 、 $75-100$ 、 $100-130$ 、 $130-165$ 、 $165-200$ 、 $200-250$ 、 $250-320$ 、 $320-400$ 、 $400-520$ 、 $520-660$ 、 $660-820$ 和 $820-1000$ MHz 等的規定限制值，則車輛視為符合整個頻率範圍的必要限制值。如果超過限制值，則須確認此為待測 ESA 所致而非背景輻射。

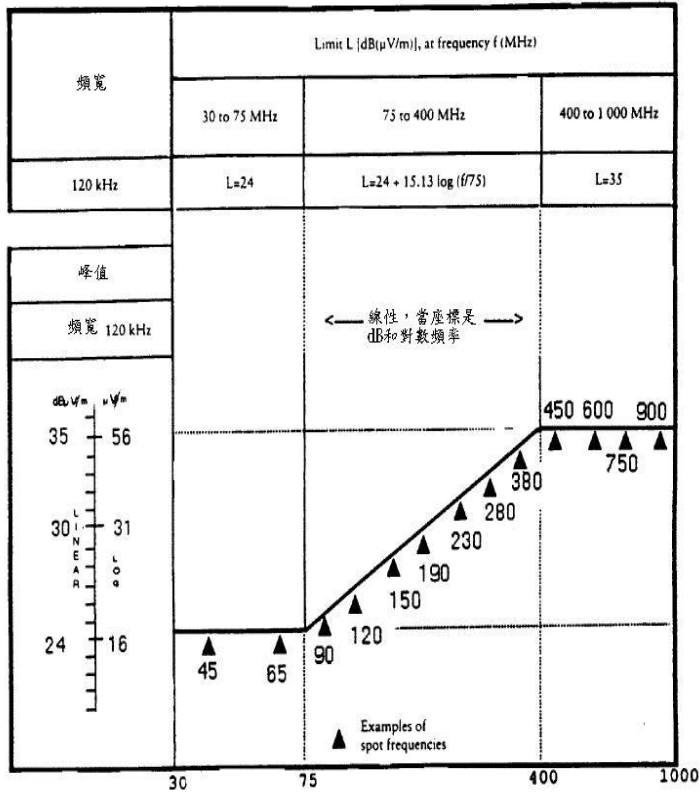
8.6.2 如果初始步驟依據8.1.3檢測方法內規定的檢測方法執行試驗期間，任何7.6.1量測定義的頻帶之窄頻輻射發射至少低於基準限制值 10 dB，則 ESA 視為符合本節相關該頻帶的規定條件。在此種狀況下，不需執行全頻帶試驗。



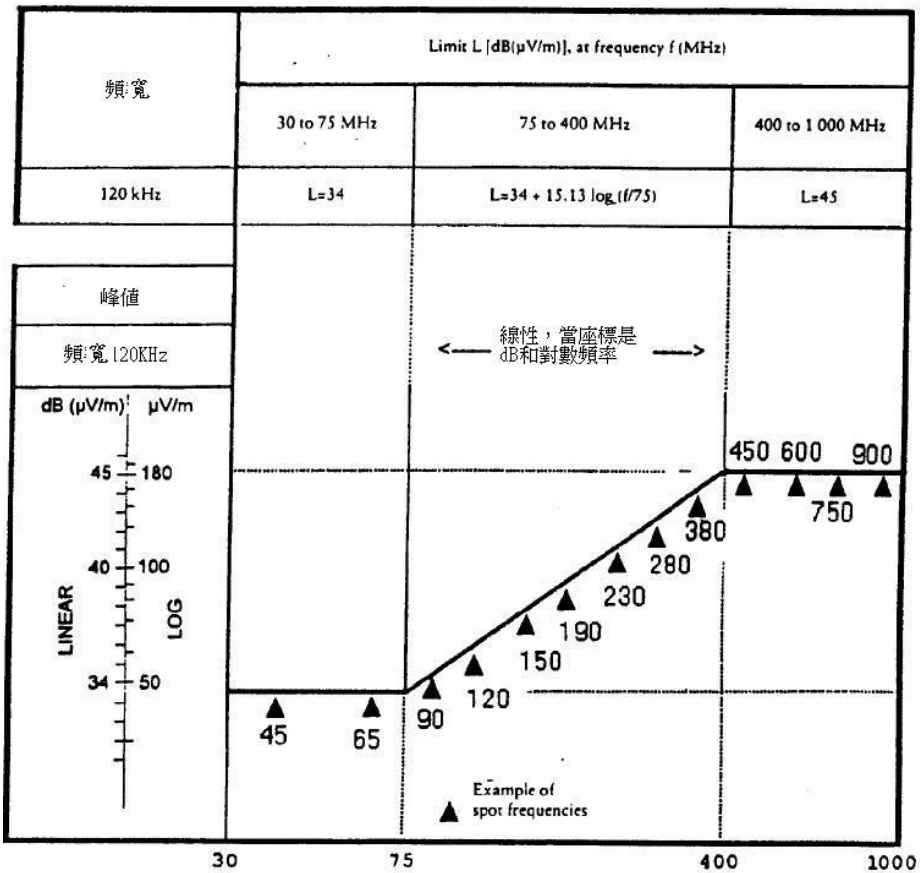
圖一. 車輛寬頻基準限制值 (天線與車輛距離10m)



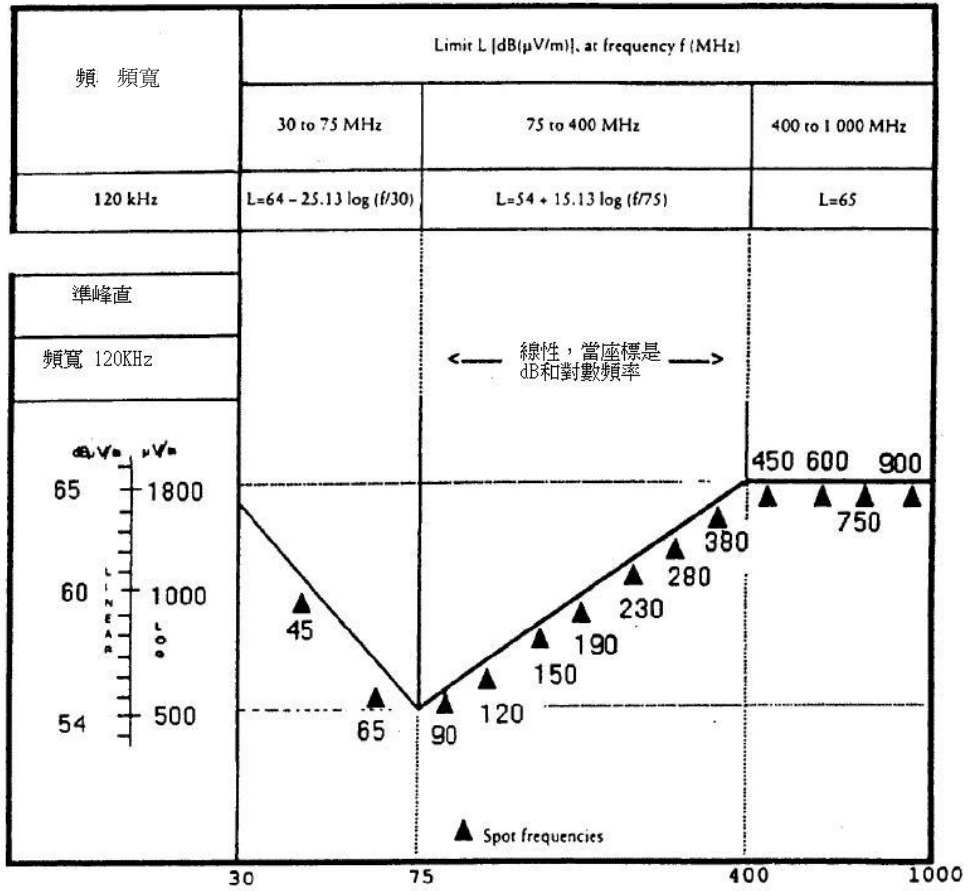
圖二. 車輛寬頻基準限制值 (天線與車輛距離3m)



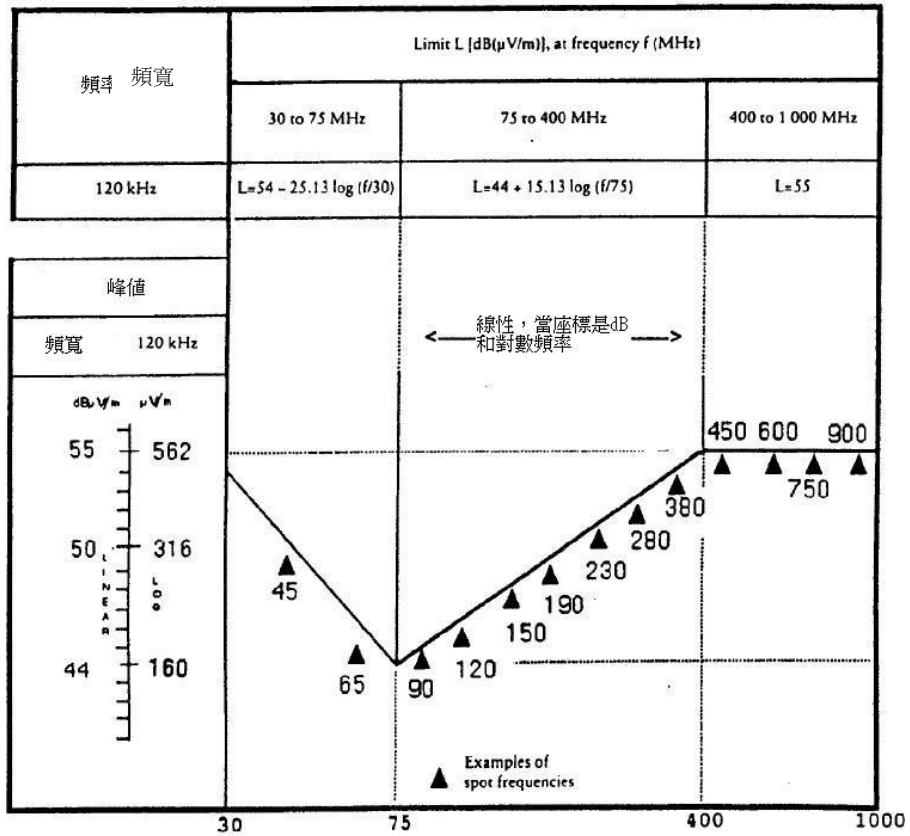
圖三.車輛窄頻基準限制值 (天線與車輛距離10m)



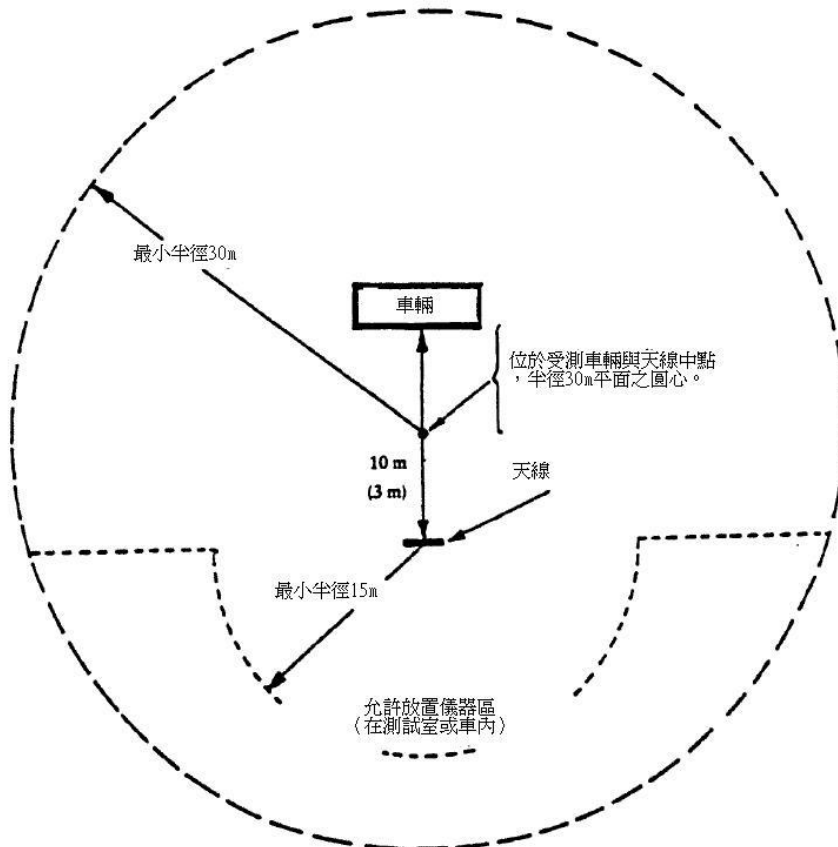
圖四. 車輛窄頻基準限制值 (天線與車輛距離3m)



圖五. ESA 寬頻基準限制值

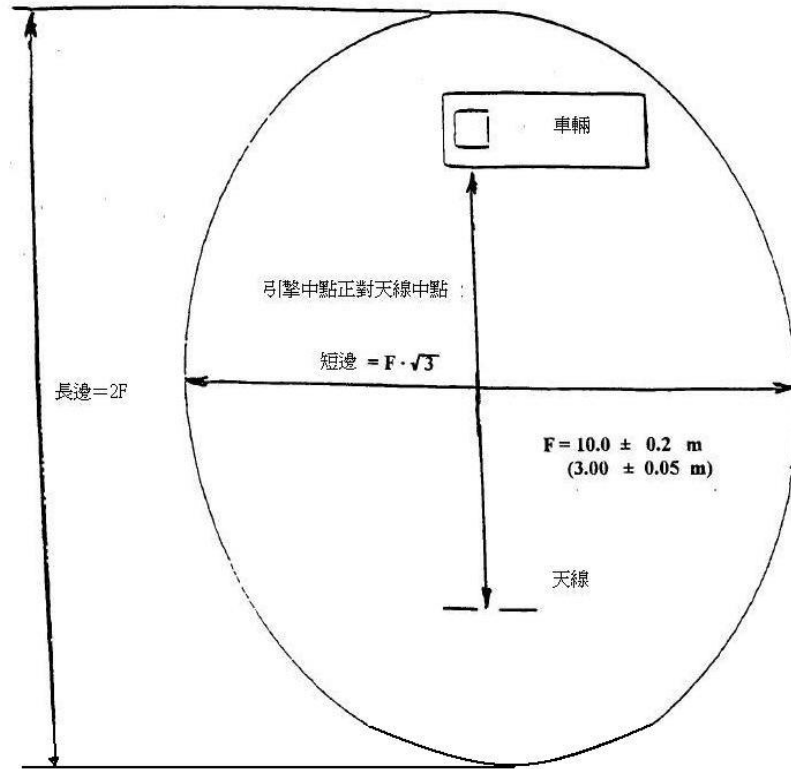


圖六. ESA 窄頻基準限制值



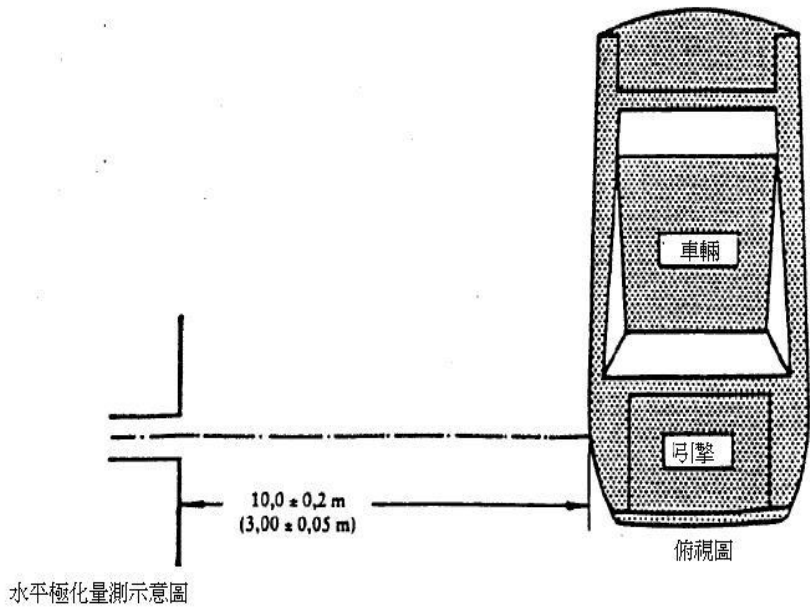
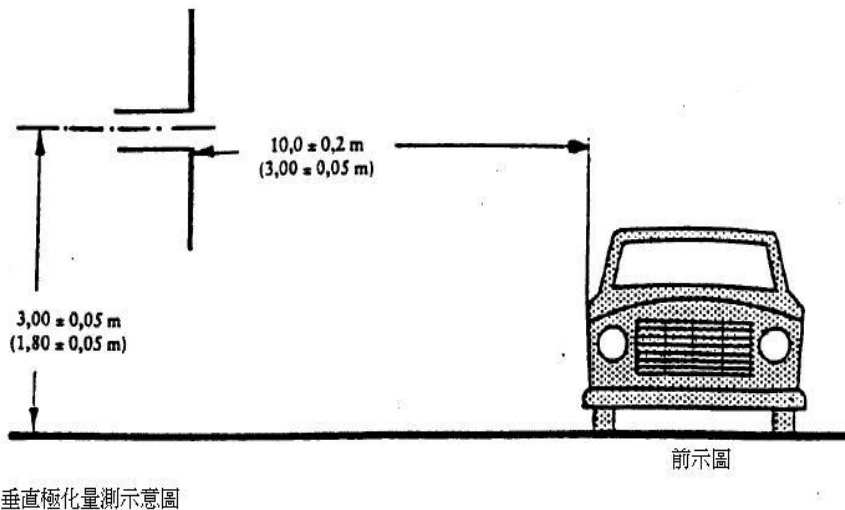
圖七. 車輛試驗場之電磁反射面平面圖

備註：括弧內為3m 檢測之尺寸

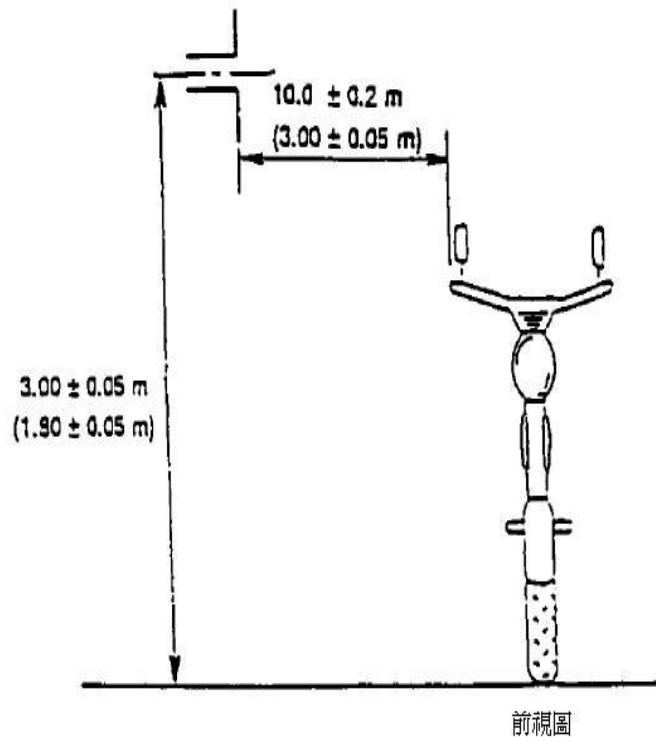


圖八. 電磁反射示意圖

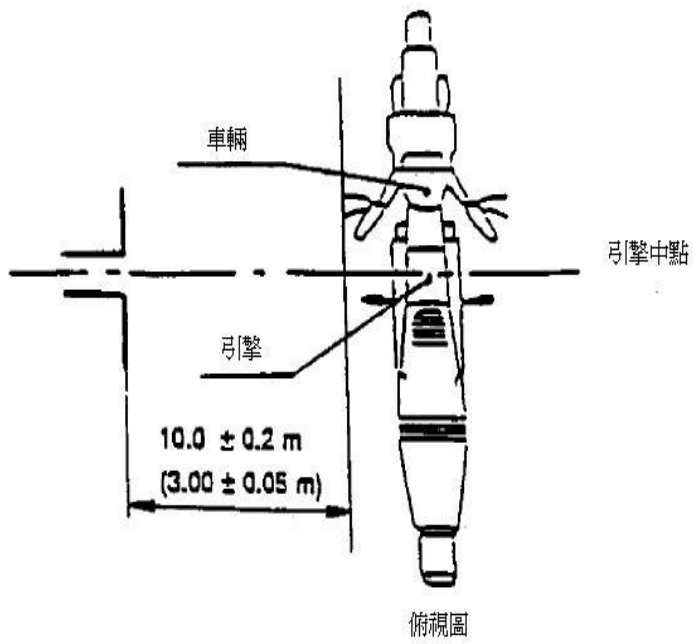
備註：括弧內為3m 檢測之尺寸



圖九.天線與車輛位置圖 (一)

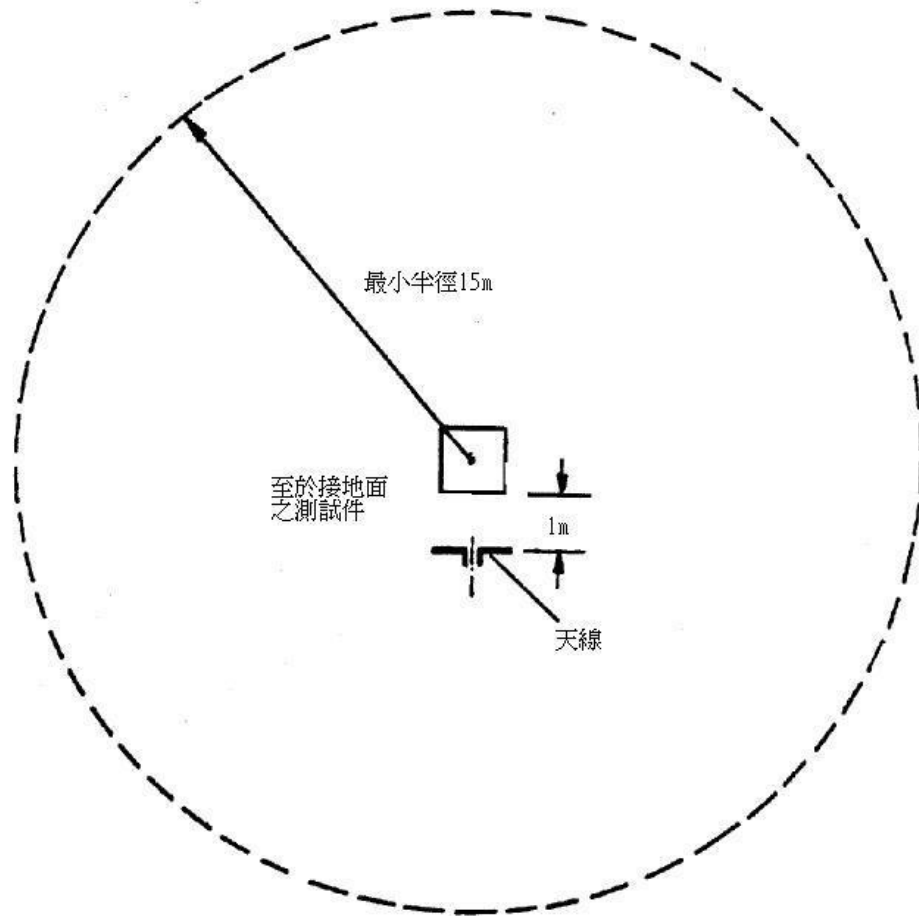


垂直極化量測示意圖



水平極化量測示意圖

圖十.天線與車輛位置圖 (二)



圖十一

單位：公釐

