

五十六之三、電磁相容性

1. 實施時間及適用範圍：

- 1.1 中華民國一百零八年一月一日起，新型式之L、M1及N1類車輛及一百零九年一月一日起，各型式之L、M1及N1類車輛，應符合本項「電磁相容性」規定。
 - 1.1.1 符合車輛安全檢測基準項次「五十六之二、電磁相容性」規定之既有型式L、M1及N1類未配備REESS充能耦合系統之車輛，亦視同符合本項規定。
- 1.2 中華民國一百零九年一月一日起，新型式之M2、M3、N2、N3及O類車輛及一百一十年一月一日起，各型式之M2、M3、N2、N3及O類車輛，應符合本項「電磁相容性」規定。
 - 1.2.1 符合車輛安全檢測基準項次「五十六之二、電磁相容性」規定之既有型式M2、M3、N2、N3及O類未配備REESS充能耦合系統之車輛，亦視同符合本項規定。
- 1.3 同一申請者同一年度同型式規格之M1、N1、L3或L5類車輛，申請少量車型安全審驗且總數未逾三輛者，得免符合本項中「電磁免疫力」規定。
- 1.4 同一申請者同一年度同型式規格車輛，申請逐車少量車型安全審驗且總數未逾二十輛者，得免符合本項中「電磁免疫力」規定。
- 1.5 機關、團體、學校或個人進口自行使用之車輛，得免符合本項「電磁相容性」規定；自中華民國一百零六年一月一日起，團體或個人進口自行使用之車輛，該車輛為進口人於國外登記持有六個月以上者，始得免符合本項「電磁相容性」規定。
- 1.6 檢測機構得依本項基準調和之聯合國車輛安全法規(UN Regulations)，UN R10 05系列及其後續相關修正規範進行測試。

2. 名詞釋義

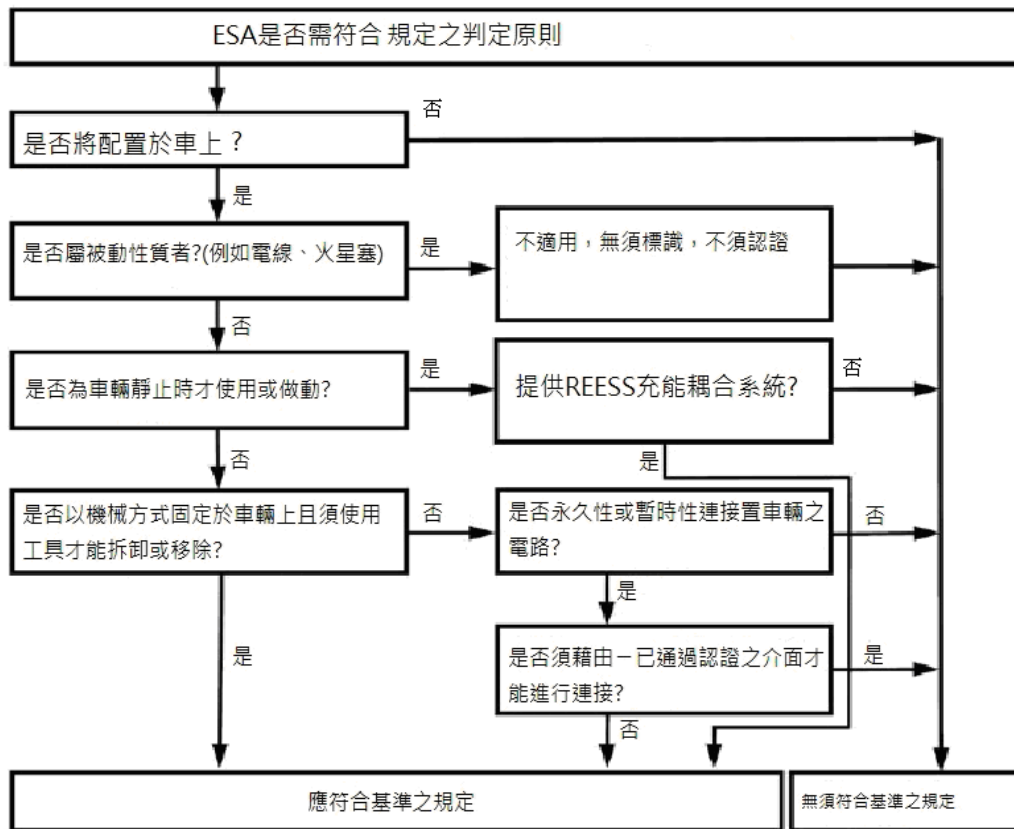
- 2.1 電磁相容性(Electromagnetic compatibility)：車輛或車輛元件或將安裝於車上之電機/電子裝置，在本身存在的電磁環境下可以正常運作，且將不會對環境中任何設備產生難以忍受的電磁干擾能力。
- 2.2 電磁擾動(Electromagnetic disturbance)：任何的電磁現象，影響到車輛、車輛元件或將安裝於車上之電機/電子裝置的效能減低，而電磁擾動的發生源可能是電磁雜訊或是傳播中途變化。
- 2.3 電磁免疫力(Electromagnetic immunity)：意指車輛、零件或獨立的技術元件在受從車輛內部或外部無線電機或工業-科學-醫療儀器無線電頻率訊號之電磁擾動下仍能正常操作之能力。
- 2.4 電磁環境(Electromagnetic environment)：在選定的地區中所全部存在的電磁現象。
- 2.5 寬頻放射(Broadband emission)：意指頻寬大於專用測量儀器或接收機(國際特別委員會無線電干擾(International Special Committee on Radio Interference (CISPR) 25)之放射。
- 2.6 窄頻放射(Narrowband emission)：意指頻寬小於專用測量儀器或接收機(CISPR 25)之放射。
- 2.7 電機/電子系統(Electric/Electronic system)：指電機/電子裝置或其餘裝置其聯接相關電線構成車輛之一部份，但不個別與車輛分開進行型式認證。

- 2.8 電機電子裝置 (Electrical/Electronic sub-assembly (ESA))：指電機/電子裝置或車輛零組件之一部分的電子裝置，其聯接相關之電線以作動一或多個特定功能。該ESA可能為申請者所要求進行認證之任一個"零組件(Component)"或"獨立技術元件(Separate technical unit, STU)。
- 2.9 車輛線束(Vehicle wiring harness)：意指申請者安裝之電源電壓、匯流排系統(如CAN)、訊號或主動式天線電纜。
- 2.10 "免疫力相關功能"為：
- (a) 車輛有與直接控制相關之功能：
 - (i) 藉降低或改變：例如引擎、入檔、煞車、懸吊、主動轉向及限速裝置。
 - (ii) 藉影響駕駛位置：例如座位或轉向輪胎定位。
 - (iii) 藉影響駕駛視野：例如近光燈及擋風玻璃雨刷。
 - (b) 駕駛、乘客及其他用路人保護之相關機能。
 - (i) 例如氣囊和安全束縛系統。
 - (c) 受干擾之下而造成駕駛或其他用路人困惑之功能
 - (i) 光學干擾：如方向燈、煞車燈、輪廓邊界標識燈、後位置燈、緊急系統警示燈、錯誤訊號或可能從駕駛視野直接被觀察到與(a)或(b)所述功能相關之警告指示器、燈或顯示幕等所示之錯誤資訊。
 - (ii) 聽覺干擾：如防盜警報器、喇叭之不正確作動。
 - (d) 與車輛資料匯流功能相關之機能
 - (i) 阻斷車輛資料匯流系統上之資料傳輸，該系統係用以傳輸資料，及確保其他耐受相關功能正確運作。
 - (e) 受干擾之下而影響車輛狀態資料之功能：如行車紀錄器、里程計。
 - (f) 有關連接至電網充電模式下之功能：
 - (i) 車輛試驗：經由導致車輛非預期的移動。
 - (ii) 電機電子裝置試驗：經由導致不正確充電狀態(如過大電流、過大電壓)。
- 2.11 可充電式能量儲存系統(REESS)：用來提供電動推進所需電能之可充能之能量儲存系統。
- 2.12 REESS充能耦合系統(Coupling system for charging the REESS)：指充能系統使用外部電源供應器之電路來充電。
- 2.13 「REESS充電模式連接至電網(Power grid)」：意指在車輛及/或充電系統的正常充電操作模式。
- 2.14 基準限制值(Reference limit)：在判定的類型上，該物符合限制值規定的基準。
- 2.15 參考天線(Reference antenna)：參考天線應使用平衡式偶極天線(參照CNS 13306-1)。頻率在八十兆赫或以上時，天線長度應調在該頻率的共振長度，在八十兆赫以下時，則使用八十兆赫之共振長度。
- 2.16 寬頻電磁擾動(Broadband electromagnetic disturbances)：電磁擾動的頻寬大於接收機所設定的檢測頻寬。
- 2.17 窄頻電磁擾動(Narrowband electromagnetic disturbances)：電磁擾動的頻寬小於接收機所設定的檢測頻寬。
3. 電磁相容性之適用型式及其範圍認定原則：
- 3.1 若以完成車執行本項檢測時，其適用型式及其範圍認定原則：
 - 3.1.1 車種代號相同。
 - 3.1.2 廠牌及車輛型式系列相同。

- 3.1.3 底盤車廠牌相同。
- 3.1.4 底盤車製造廠宣告之底盤車型式系列相同。
- 3.1.5 車輛推進動力來源種類(內燃機或純電動馬達或混合動力)相同。
- 3.2若以底盤車代替完成車執行本項全部或部分檢測時，其適用型式及其範圍認定原則：
 - 3.2.1 適用車種代號相同。
 - 3.2.2 底盤車廠牌相同。
 - 3.2.3 底盤車製造廠宣告之底盤車型式系列相同。
 - 3.2.4 車輛推進動力來源種類(內燃機或純電動馬達或混合動力)相同。
- 3.3若以電機/電子裝置(Electrical/Electronic sub-assembly (ESA))執行本項檢測時，其適用型式及其範圍認定原則：
 - 3.3.1 電機/電子裝置廠牌相同。
 - 3.3.2 電機/電子裝置型式系列相同。
 - 3.3.3 電機/電子裝置功能相同。
 - 3.3.4 電機/電子裝置配置相同(若適用)。
- 4. 非REESS連接至電網於充電模式組態之規定
 - 4.1 一般規格
 - 4.1.1 車輛(及其電機電子系統或所有ESA)的設計及安裝，在正常使用狀況下車輛應能符合本法規的要求。
 - 4.1.1.1 車輛應試驗輻射放射及輻射擾動免疫力。對車輛型式認證來說不需執行傳導放射與傳導擾動免疫力試驗。
 - 4.1.1.2 所有ESA應執行輻射放射和傳導放射，及輻射擾動和傳導擾動之免疫力試驗。
 - 4.1.2 試驗之前，檢測機構必須與申請者共同準備試驗計畫，內容應至少包含操作模式、增進功能(Stimulated function)、監控功能、合格/不合格標準及預設之放射規格條件。
 - 4.1.3 申請者於申請認證測試時，應至少提供一部代表車(或以電機/電子裝置檢測所必要部份)及下列文件。
 - 申請少量車型安全審驗或逐車少量車型安全審驗者，得免提供4.1.3.3規定之文件。
 - 4.1.3.1 規定3.之車輛及/或電機/電子裝置規格資料，與實車圖示及/或電機/電子裝置照片。
 - 4.1.3.2 依檢測機構要求用以佐證符合本項規定之車輛及/或電機/電子裝置外表面圖面。
 - 4.1.3.3 申請者文件應說明車輛上所有相關電機/電子系統或電機/電子裝置之設計連接，車身式樣(如適用)、車身材料變化(如適用)、整體配線布置、內燃機及/或推動馬達變化、與軸距或零部件之變化等。相關電機/電子系統或電機/電子裝置，係包含車輛及REESS充電耦合系統，可能會發出顯著寬頻或窄頻輻射及/或影響本基準2.10所述之免疫力相關功能。
 - 4.1.3.4 對於M、N及O類車輛，若配置RF放射機，申請者也必須提供頻寬、功率範圍、天線位置與RF放射機安裝規定。申請者必須提供RF放射機對車輛性能無不良影響之聲明

頻寬 [Hz]	最大輸出功率 [W]	車輛天線位置，安裝及/或使用之特殊條件
-----------	--------------	---------------------

4.1.3.5 對於電機/電子裝置(ESA)是否符合本基準規定之判定原則，參考如下圖所述。



4.2 關於車輛寬頻電磁輻射之規格

4.2.1 試驗方法：試驗代表車所產生之電磁輻射應使用6.描述之方法量測。量測方法應由申請者及檢測機構共同定義。

4.2.2 車輛寬頻之基準限制值

4.2.2.1 依6.中的方法量測，若選定車輛至天線的距離為十正負零點二公尺時，限制值為：頻率範圍三十至七十五兆赫為三十二 $\text{dB}\mu\text{V}/\text{m}$ ；頻率範圍七十五至四百兆赫是由三十二至四十三 $\text{dB}\mu\text{V}/\text{m}$ 對數(線性)遞增(如圖一)；頻率範圍四百至一千兆赫為四十三 $\text{dB}\mu\text{V}/\text{m}$ 。

4.2.2.2 依6.中的方法量測，若選定車輛至天線的距離為三正負零點零五公尺時，電磁輻射的基準限制值為：頻率範圍三十至七十五兆赫為四十二 $\text{dB}\mu\text{V}/\text{m}$ ；頻率範圍七十五至四百兆赫是由四十二至五十三 $\text{dB}\mu\text{V}/\text{m}$ 對數(線性)遞增(如圖二)；頻率範圍四百至一千兆赫為五十三 $\text{dB}\mu\text{V}/\text{m}$ 。

4.2.2.3 車輛認證時，以 $\text{dB}\mu\text{V}/\text{m}$ 表示之量測值應低於規定值。

4.3 關於車輛窄頻電磁輻射規定

4.3.1 試驗方法：試驗代表車輛所產生的電磁輻射應以7.中所敘述的方法進行量測。量測方法應依據檢測機構及申請者共同選定。

4.3.2 車輛窄頻之基準限制值

4.3.2.1 依7.中的方法量測，若選定車輛至天線的距離為十正負零點二公尺時，電磁輻射的基準限制值為：頻率範圍三十至七十五兆赫為二十二 $\text{dB}\mu\text{V}/\text{m}$ ；頻率範圍七十五至四百兆赫是由二十二至三十三 $\text{dB}\mu\text{V}/\text{m}$ 對數(線性)遞增(如圖三);頻率範圍四百至一千兆赫為三十三 $\text{dB}\mu\text{V}/\text{m}$ 。

4.3.2.2 依7.中的方法量測，若選定車輛至天線的距離為三正負零點零五公尺時，電磁輻射的基準限制值為：頻率範圍三十至七十五兆赫為三十二 $\text{dB}\mu\text{V}/\text{m}$ ；頻率範圍七十五至四百兆赫是由三十二至四十三 $\text{dB}\mu\text{V}/\text{m}$ 對數(線性)遞增(如圖四);頻率範圍四百至一千兆赫為四十三 $\text{dB}\mu\text{V}/\text{m}$ 。

4.3.2.3 車輛認證時，以 $\text{dB}\mu\text{V}/\text{m}$ 表示之量測值應低於規定值。

4.3.2.4 儘管4.3.2.1、4.3.2.2與4.3.2.3已定義限制範圍，在7.敘述之初始步驟期間，以均值檢波器測量之頻率範圍七十六至一百零八兆赫間，車輛無線電天線的訊號強度若低於二十 $\text{dB}\mu\text{V}/\text{m}$ ，則不需符合此規定，車輛可視為符合窄頻放射之限制值而不需再進行進一步之試驗。

4.4 關於車輛電磁輻射免疫力之規範

4.4.1 試驗方法：應依10.之方法量測代表車輛之電磁輻射免疫力。

4.4.2 車輛免疫力之基準限制值

4.4.2.1 當依10.的方法量測時，其場強在二十至二千兆赫之百分之九十頻寬時應為三十 $\text{V}/\text{m rms}$ ，且二十至二千兆赫頻寬時最小值應為二十五 $\text{V}/\text{m rms}$ 。

4.4.2.2 試驗代表車應符合免疫力規範，且在10.試驗期間，"功能相關免疫力"之性能不能降低，並符合10.2.1車輛處於非REESS充電模式下連結電網配置之條款規定。

4.5 所有ESA所產生寬頻電磁干擾規定

4.5.1 試驗方法：ESA(車上電機/電子裝置) 試驗代表件所產生的電磁輻射應以8.中所敘述的方法進行量測。

4.5.2 ESA(車上電機/電子裝置)之寬頻基準限制值

4.5.2.1 依8.中的方法量測，電磁輻射的基準限制值為：頻率範圍三十至七十五兆赫為六十二至五十二 $\text{dB}\mu\text{V}/\text{m}$ ，在頻率三十兆赫以上限制為對數(線性)遞減；頻率範圍七十五至四百兆赫是由五十二至六十三 $\text{dB}\mu\text{V}/\text{m}$ 對數(線性)遞增(如圖五);頻率範圍四百至一千兆赫為六十三 $\text{dB}\mu\text{V}/\text{m}$ 。

4.5.2.2 ESA(車上電機/電子裝置)認證時，以 $\text{dB}\mu\text{V}/\text{m}$ 表示之量測值應低於規定值。

4.6 所有ESA所產生窄頻電磁干擾規定

4.6.1 試驗方法：ESA(車上電機/電子裝置) 試驗代表件所產生的電磁輻射應以9.中所敘述的方法進行量測。

4.6.2 ESA(車上電機/電子裝置)窄頻基準限制值

4.6.2.1 依9.中的方法量測，電磁輻射的基準限制值為：頻率範圍三十至七

十五兆赫為五十二至四十二 $\text{dB}\mu\text{V}/\text{m}$ ，在頻率三十兆赫以上限制為對數(線性)遞減；頻率範圍七十五至四百兆赫為四十二至五十三 $\text{dB}\mu\text{V}/\text{m}$ ，在頻率七十五兆赫以上限制為對數(線性)遞增(如圖六);頻率範圍四百至一千兆赫為五十三 $\text{dB}\mu\text{V}/\text{m}$ 。

4.6.2.2 ESA(車上電機/電子裝置)認證時，以 $\text{dB}\mu\text{V}/\text{m}$ 表示之量測值應低於規定值。

4.7 由各ESA於十二/二十四伏特電源線所產生之關於暫態傳導擾動放射規定

4.7.1 試驗方法：ESA試驗代表件所產生之放射應依照12.所述之ISO 7637-2，試驗標準如表一。

表一：最大允許脈波振幅

脈波振幅極性	最大允許脈波振幅	
	配備12伏特之車輛	配備24伏特之車輛
正極	+75	+150
負極	-100	-450

4.8 所有ESA電磁輻射免疫力規範

4.8.1 量測方法：ESA電磁輻射免疫力試驗代表件，應依據至11.所挑選之方法進行試驗。

4.8.2 ESA免疫力之基準限制值。

4.8.2.1 依11.的方法量測，涵蓋二十至二千兆赫之百分之九十頻寬時，關於一百五十公釐帶線試驗方法，其免疫力試驗標準應為六十V/m rms (均方根)；關於八百公釐帶線試驗方法應為十五V/m；關於橫向電磁波室(TEM)試驗方法應為七十五V/m；關於大電流注入 (BCI)試驗方法應為六十mA rms；關於自由磁場試驗方法應為三十V/m rms。且二十至二千兆赫頻寬時，關於一百五十公釐帶線試驗方法其耐受試驗標準最小值應為五十V/m rms；關於八百公釐帶線試驗方法最小值應為十二點五V/m rms；關於橫向電磁波室(TEM) 試驗方法最小值應為六十二點五V/m rms；關於大電流注入(BCI) 試驗方法之最小值應為五十mA rms；關於自由場試驗方法最小值應為二十五V/m rms。

4.8.2.2 ESA試驗代表件應符合免疫力規範，且在11.試驗期間，「免疫力相關功能」之性能不能降低。

4.9 所有ESA沿十二/二十四伏特電源線之暫態傳導擾動免疫力規範

4.9.1 試驗方法：此ESA試驗代表件所產生之免疫力應依照12.，ISO 7637-2，試驗標準如表二。

表二：ESA之免疫力

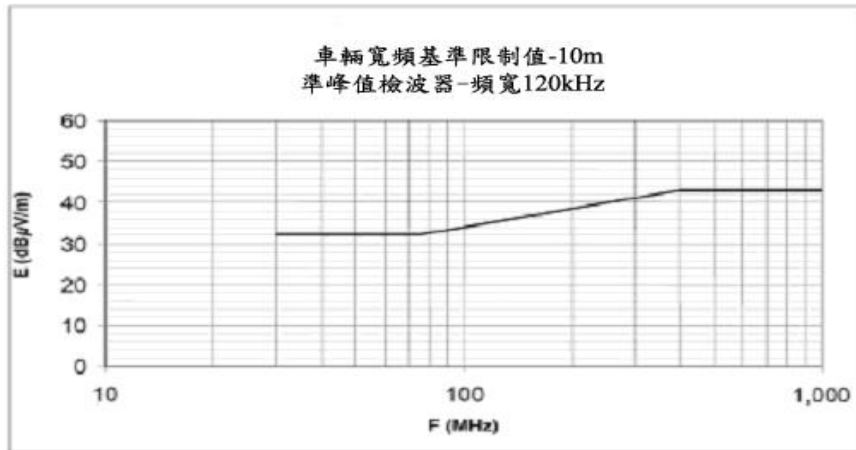
試驗脈波號碼	免疫力試驗位準標準	系統功能狀態	
		與免疫力有關之功能	與免疫力無關之功能
1	III	C	D
2a	III	B	D
2b	III	C	D
3a/3b	III	A	D

4	III	B (在引擎運轉期間， ESA 必須作動)	D
		C (對其他 ESA)	

4.10 例外情形

- 4.10.1 當車輛、電子/電機系統或ESA不包含作動頻率超過九千赫之振動器時，應被視為符合4.3.2、4.6.2、7.或9.之規定。
- 4.10.2 車輛若無”免疫力相關功能”之電子/電機系統則可免除輻射擾動免疫力試驗且應視為符合4.4及10.之規定。
- 4.10.3 各ESA若無免疫力相關功能，則可免除輻射擾動免疫力試驗且應視為符合4.8及11.之規定。
- 4.10.4 靜電放電：當車輛裝上輪胎時，車輛車體/底盤可被考慮為電力絕緣結構，與車輛外部環境相關之顯著靜電力僅能發生在乘客進出車輛時。當車輛靜止不動時，可免除靜電放電試驗。
- 4.10.5 由各ESA十二/二十四伏特電源線所產生傳導之暫態擾動放射：所有ESA未開啟、無切換功能或不包含感應負載者可不需試驗暫態傳導放射且應視為符合4.7規範。
- 4.10.6 當試驗訊號在國際EMC法規標準所制定無線電服務/產品頻寬之範圍內(射頻頻寬外)時，則免疫力試驗期間接收器之功能衰減可不視為失效。
- 4.10.7 RF放射機應在傳送模式下執行試驗。在必需頻寬及帶外放射所量得之放射值(例如來自RF放射系統者)，不適用於本法規。混附放射為本法規之目標。
- 4.10.7.1 必需頻寬(Necessary bandwidth)：係指一指定放射等級，其頻寬剛好足以確保指定條件下之資訊傳輸速率與品質(國際電信聯合會無線電規則第1條第1.152節)。
- 4.10.7.2 帶外放射(Out-of-band emissions)：由調變程序引起之必需頻寬外的某一或某些鄰近頻率之放射，但不包含混附放射(國際電信聯合會無線電規則第1條第1.144節)。
- 4.10.7.3 混附放射(Spurious emission)：在每個調變程序中存在之額外的非意圖信號，統稱為”混附放射”。混附放射為必需頻寬外之單頻或多頻放射，其位準可能降低以致不影響對應之資訊傳輸。混附放射包含諧波放射、寄生放射、互調產物及頻率轉換產物，但帶外放射除外(國際電信聯合會無線電規則第1條第1.145節)。

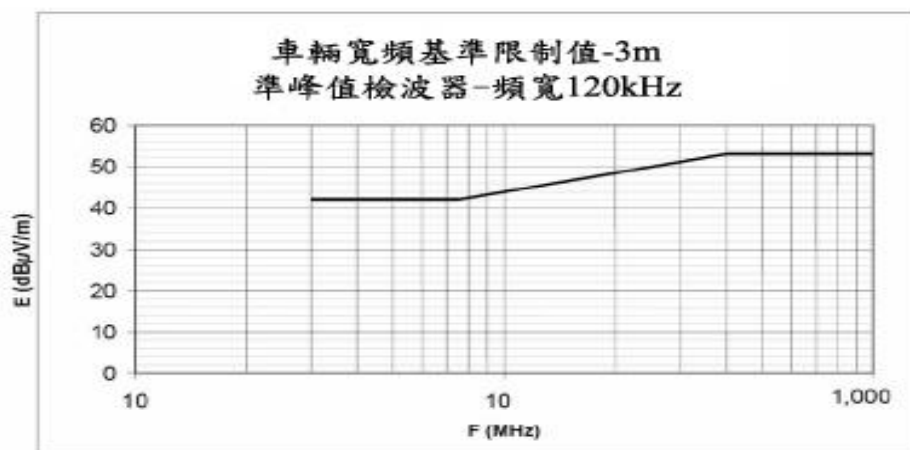
頻率F(MHz)之限制值E(dB muV/m)		
30 - 75 MHz	75 - 400 MHz	400 - 1,000 MHz
E = 32	$E = 32 + 15.13 \log (F/75)$	E = 43



頻率-兆赫-對數
(參考本項4.2.2.1規定)

圖一：車輛寬頻基準限制值（天線與車輛距離10m）

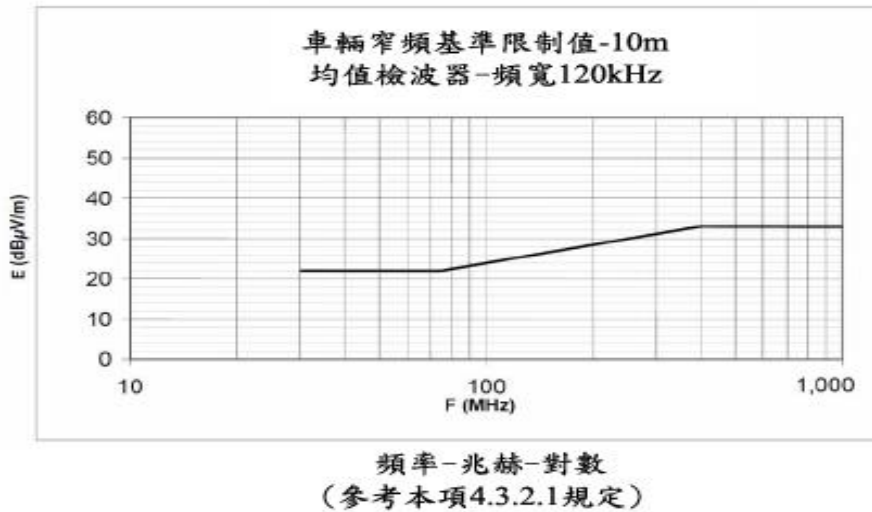
頻率F(MHz)之限制值E(dB muV/m)		
30 - 75 MHz	75 - 400 MHz	400 - 1,000 MHz
E = 42	$E = 42 + 15.13 \log (F/75)$	E = 53



頻率-兆赫-對數
(參考本項4.2.2.2規定)

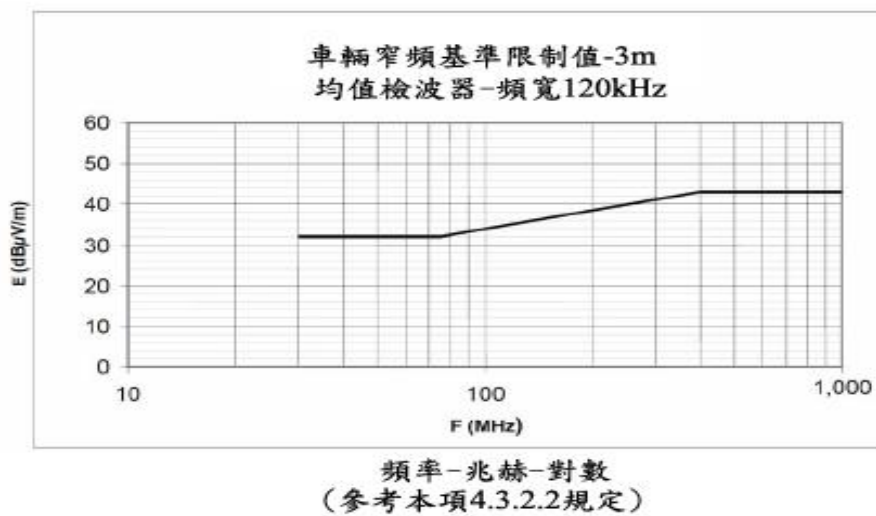
圖二：車輛寬頻基準限制值（天線與車輛距離3m）

頻率F(MHz)之限制值E(dB mmV/m)		
30 - 75 MHz	75 - 400 MHz	400 - 1,000 MHz
E = 22	$E = 22 + 15.13 \log (F/75)$	E = 33



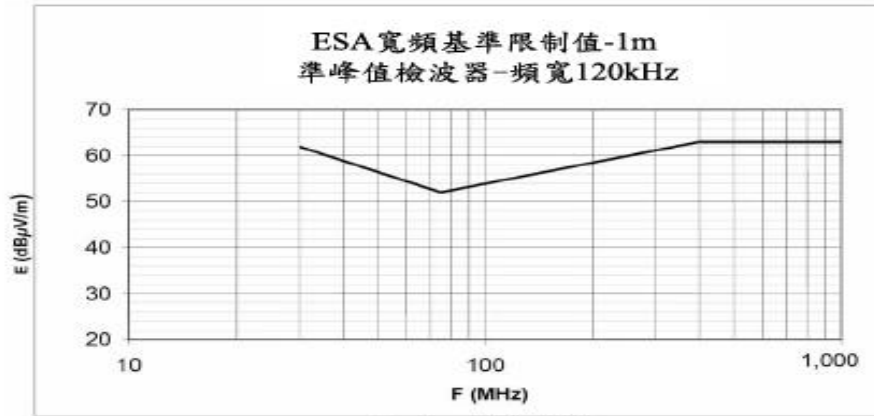
圖三：車輛窄頻基準限制值（天線與車輛距離10m）

頻率F(MHz)之限制值E(dB muV/m)		
30 - 75 MHz	75 - 400 MHz	400 - 1,000 MHz
E = 32	$E = 32 + 15.13 \log (F/75)$	E = 43



圖四：車輛窄頻基準限制值（天線與車輛距離3m）

頻率F(MHz)之限制值E(dB muV/m)		
30 - 75 MHz	75 - 400 MHz	400 - 1,000 MHz
$E = 62 - 25.13 \log (F/30)$	$E = 52 + 15.13 \log (F/75)$	$E = 63$

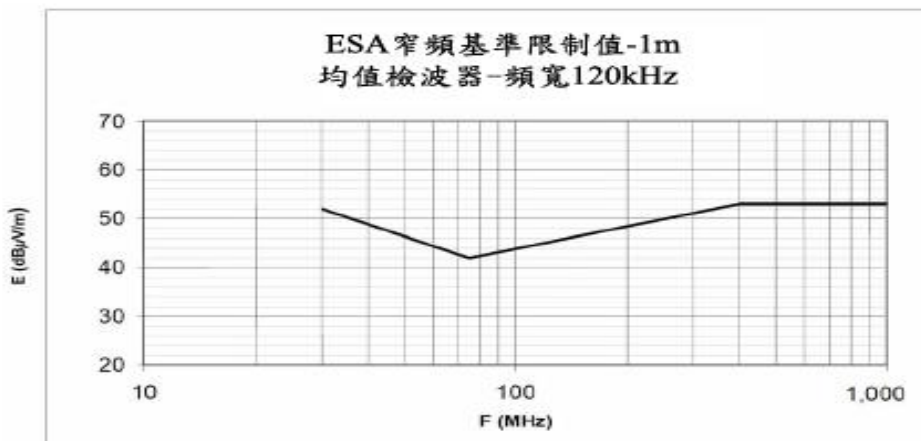


頻率-兆赫-對數
(參考本項4.4.2.1規定)

(參考本項4.5.2.1規定)

圖五：ESA 寬頻基準限制值

頻率F(MHz)之限制值E(dB muV/m)		
30 - 75 MHz	75 - 400 MHz	400 - 1,000 MHz
$E = 52 - 25.13 \log (F/30)$	$E = 42 + 15.13 \log (F/75)$	$E = 53$



頻率-兆赫-對數
(參考本項4.5.2.1規定)

(參考本項4.6.2.1規定)

圖六：ESA 窄頻基準限制值

5. REESS連接至電網於充電模式組態下之額外規定

5.1 一般規定

5.1.1 車輛的電機/電子系統或所有ESA其設計應符合本節「REESS充電模式連結電網 (Power grid)」配置之規定。

5.1.1.1 車輛的「REESS充電模式連結電網 (Power grid)」配置，應試驗輻射放射、輻射擾動免疫力、傳導放射及傳導擾動免疫力。

5.1.1.2 具備「REESS充電模式連結電網 (Power grid)」配置的所有ESA，應執行電磁輻射擾動和傳導擾動之放射及電磁輻射擾動和傳導擾動之免疫力試驗。

5.1.2 試驗之前，檢測機構必須與申請者共同準備試驗計畫，對於具備「REESS充電模式連結電網 (Power grid)」配置者，其內容應至少包含操作模式、增進功能、監控功能、合格/不合格標準及預設之放射規格條件。

5.1.3 車輛的「REESS充電模式連結電網 (Power grid)」之配置，應以申請者提供充電纜線進行試驗。該纜線應視為車輛型式認證之一部分。

5.1.4 模擬網路 (Artificial network, AN)

交流電源應依CISPR 16-1-2 第4.3條款，透過五十微亨利/五十歐姆之模擬網路施加於車輛/ESA。

直流電源應依據CISPR 25，透過五微亨利/五十歐姆之模擬網路施加於車輛/ESA。

高壓電線應依據5.21規定，透過五微亨利/五十歐姆之高壓-模擬網路施加於ESA。

5.2 關於車輛寬頻電磁輻射之規範

5.2.1 測試方法：檢測代表車應依6.車輛寬頻電磁輻射測試方法量測。測試方法應由製造廠及檢測機構一致定義。

5.2.2 符合寬頻基準限制值

5.2.2.1 依6.中的方法量測，若選定車輛至天線的距離為十正負零點二公尺時，限制值為：頻率範圍三十至七十五兆赫為三十二 $\text{dB}\mu\text{V}/\text{m}$ ；頻率範圍七十五至四百兆赫是由三十二至四十三 $\text{dB}\mu\text{V}/\text{m}$ 對數(線性)遞增(如圖一)；頻率範圍四百至一千兆赫為四十三 $\text{dB}\mu\text{V}/\text{m}$ 。

5.2.2.2 依6.中的方法量測，若選定車輛至天線的距離為三正負零點零五公尺時，電磁輻射的基準限制值為：頻率範圍三十至七十五兆赫為四十二 $\text{dB}\mu\text{V}/\text{m}$ ；頻率範圍七十五至四百兆赫是由四十二至五十三 $\text{dB}\mu\text{V}/\text{m}$ 對數(線性)遞增(如圖二)；頻率範圍四百至一千兆赫為五十三 $\text{dB}\mu\text{V}/\text{m}$ 。

車輛認證時，以 $\text{dB}\mu\text{V}/\text{m}$ 表示之量測值應低於規定值。

5.3 關於在車輛交流電源線上諧波放射之規定

5.3.1 測試方法：檢測代表車應依13.車輛交流電源線產生暫態諧波輻射測試方法量測。測試方法應由製造廠及檢測機構一致定義。

5.3.2 符合基準限制值

5.3.2.1 對於以每相輸入電流小於等於十六安培進行充電之車輛，其諧波電流限制值為如IEC 61000-3-2中所定義以及下表三所規定之值。

表三：允許最大諧波值 (每相電流輸入 ≤ 16 安培)

諧波數 n	允許最大諧波電流 A (安培)
奇數諧波	
3	2.3
5	1.14
7	0.77
9	0.40
11	0.33
13	0.21
15 ≤ n ≤ 39	0.15x15/n
偶數諧波	
2	1.08
4	0.43
6	0.30
8 ≤ n ≤ 40	0.23x8/n

5.3.2.2對於以每相輸入電流大於十六安培且小於等於七十五安培進行充電之車輛，其諧波電流限制值為如IEC 61000-3-12中所定義以及下列表四、五及六所規定之值。

表四：非平衡式三相設備允許最大諧波值（每相電流輸入>16安培及≤75安培）

最小 R _{SCE}	可以接受的個別諧波電流 I _n /I ₁ %						最大諧波電流比率%	
	I ₃	I ₅	I ₇	I ₉	I ₁₁	I ₁₃	THD	PWHD
33	21.6	10.7	7.2	3.8	3.1	2	23	23
66	24	13	8	5	4	3	26	26
120	27	15	10	6	5	4	30	30
250	35	20	13	9	8	6	40	40
≥350	41	24	15	12	10	8	47	47

小於或等於12的偶數諧波相對值應低於16/n%，大於12的偶數諧波可採用與奇數諧波相同的方式來考慮 THD 和 PWHD。
可允許 R_{SCE} 序列值之間採用線性插值。

表五：平衡三相設備允許最大諧波值（每相電流輸入>16安培及≤75安培）

最小 R _{SCE}	可以接受的個別諧波電流 I _n /I ₁ %					最大諧波電流比率%	
	I ₅	I ₇	I ₁₁	I ₁₃	THD	PWHD	
33	10.7	7.2	3.1	2	13	22	
66	14	9	5	3	16	25	
120	19	12	7	4	22	28	
250	31	20	12	7	37	38	
≥350	40	25	15	10	48	46	

小於或等於12的偶數諧波相對值應低於16/n%，大於12的偶數諧波可採用與奇數諧波相同的方式來考慮 THD 和 PWHD。
可允許 R_{SCE} 序列值之間採用線性插值。

表六：特殊條件下的平衡三相設備允許最大諧波值（每相電流輸入>16安培及≤75安培）

最小 R _{SCE}	可以接受的個別諧波電流 I _n /I ₁ %	最大諧波電流比率%
---------------------	--	-----------

	I ₅	I ₇	I ₁₁	I ₁₃	THD	PWHD
33	10.7	7.2	3.1	2	13	22
≥120	40	25	15	10	48	46

小於或等於12的偶數諧波相對值應低於16/n%，大於12的偶數諧波可採用與奇數諧波相同的方式來考慮 THD 和 PWHD。

5.4 關於來自車輛交流電源線上之電壓變化、電壓波動以及閃爍之規定

5.4.1 試驗方法：試驗代表車應依14.試驗方法量測。試驗方法應由申請者及檢測機構共同定義。

5.4.2 符合基準限制值

5.4.2.1 對於以每相額定電流小於等於十六安培且不受有條件連接所支配進行充電之車輛，其限制值為IEC 61000-3-3第5條款中所定義。

5.4.2.2 對於以每相額定電流大於十六安培且小於等於七十五安培，並受有條件連接所支配進行充電之車輛，其限制值為IEC 61000-3-11第5條款中所定義。

5.5 關於來自車輛交流或直流電源線上之射頻傳導擾動放射之規定

5.5.1 試驗方法：試驗代表車應依15.方法進行量測。試驗方法應由申請者及檢測機構共同定義。

5.5.2 符合基準限制值

5.5.2.1 在交流電源線上之限制值為IEC 61000-6-3中所定義及下表七所規定之值。

表七：允許交流電源線最大射頻傳導擾動值

頻率 (MHz)	限值及檢波器
0.15~0.5	66~56 dB μ V (準峰值) 56~46 dB μ V (平均值) (隨著頻率的對數呈線性遞減)
0.5~5	56 dB μ V (準峰值) 46 dB μ V (平均值)
5~30	60 dB μ V (準峰值) 50 dB μ V (平均值)

5.5.2.2 在直流電源線上之限制值為IEC 61000-6-3中所定義及下表八所規定之值。

表八：允許直流電源線最大射頻傳導擾動值

頻率 (MHz)	限值及檢波器
0.15~0.5	79 dB μ V (準峰值) 66 dB μ V (平均值)
0.5~30	73 dB μ V (準峰值) 60 dB μ V (平均值)

5.6 關於來自車輛網路及電信存取界面上射頻傳導擾動放射之規定

5.6.1 試驗方法：試驗代表車應依16.方法量測。試驗方法應由申請者及檢測

機構共同定義。

5.6.2 符合基準限制值

5.6.2.1 在網路及電信存取界面上之限制值(電信存取界面為CISPR 22 第3.6條款定義)為IEC 61000-6-3中所定義及下表九所規定之值。

表九：允許車輛網路及電信存取界面的最大射頻傳導擾動值

頻率(MHz)	電壓限值(檢波器)	電流限值(檢波器)
0.15~0.5	84~74 dB μ V (準峰值)	40~30 dB μ A (準峰值)
	74~64 dB μ V (平均值) (隨著頻率的對數呈線性遞減)	30~20 dB μ A (平均值) (隨著頻率的對數呈線性遞減)
0.5~30	74 dB μ V (準峰值)	30 dB μ A (準峰值)
	64 dB μ V (平均值)	20 dB μ A (平均值)

5.7 關於車輛電磁輻射免疫力之規範

5.7.1 測試方法：檢測代表車應依10.車輛電磁輻射免疫力測試方法量測。

5.7.2 符合免疫力基準限制值

5.7.2.1 當依10.的方法量測時，其場強在大於二十至二千兆赫頻寬之百分之九十時應為三十V/m rms，且在二十至二千兆赫頻寬時至少應為二十五V/m rms。

5.7.2.2 檢測代表車應符合免疫力規範，且依10.2.2之方式，"功能相關免疫力"之性能不能降低。

5.8 關於沿交流及直流電源線進行電性快速暫態脈波 (Electrical fast transient) / 叢訊擾動 (Burst disturbance) 傳導免疫力之規定

5.8.1 試驗方法：試驗代表車應依17.方法進行量測。

5.8.2 符合免疫力基準限制值

5.8.2.1 對於交流或直流電源線上之耐受性試驗位準，應為：開路試驗電壓正負二千伏特，上升時間(Tr)五奈秒，持續時間(Th) 五十奈秒以及至少持續一分鐘五千赫的重複率。

5.8.2.2 檢測代表車應符合免疫力規範，且依10.2.2之方式，"功能相關免疫力"之性能不能降低。

5.9 關於沿車輛交流及直流電源線上進行突波免疫力之規定

5.9.1 測試方法：檢測代表車應依18.交流及直流電源線的突波傳導免疫力測試方法量測。

5.9.2 符合免疫力基準限制值

5.9.2.1 依上開試驗方法量測，免疫力等級應為：

(a) 交流電源線：開迴路試驗電壓於電源線及接地之間為正負二千伏特，電源線間為正負一千伏特(脈波一點二微秒/五十微秒)，上升時間(Tr) 一點二微秒，持續時間(Th)五十微秒。每個突波應施予五次，每個脈波間隔在一分鐘內，於各相位零、九十、一百八十及二百七十度施予。

(b) 直流電源線：開迴路試驗電壓於電源線及接地之間為正負零點五千伏特，電源線之間為正負零點五千伏特(脈波一點二微秒/五十微秒)。上升時間(Tr) 一點二微秒，保持時間(Th) 五十微秒，每個突波應施予五次，每個脈波間隔在一分鐘內。

5.9.2.2 檢測代表車應符合免疫力規範，且依10.2.2之方式，"功能相關免疫力"之性能不能降低。

5.10 所有ESA所造成寬頻電磁干擾之規定

5.10.1 試驗方法

ESA試驗代表件所產生的電磁輻射，應以8.所敘述的方法進行量測。

5.10.2 ESA寬頻基準限制值

5.10.2.1 依8.的方法量測，基準限制值為：頻率範圍三十至七十五MHz為六十二至五十二 $\text{dB}\mu\text{V}/\text{m}$ ，此限制值為自頻率三十MHz以上以對數(線性)遞減；頻率範圍七十五至四百MHz為五十二至六十三 $\text{dB}\mu\text{V}/\text{m}$ ，此限制值為自七十五MHz以上以對數(線性)遞增；頻率範圍四百至一千MHz之限制值維持定值為六十三 $\text{dB}\mu\text{V}/\text{m}$ 。

5.10.2.2 ESA試驗代表件之量測值 ($\text{dB}\mu\text{V}/\text{m}$)，其應低於基準限制值。

5.11 由各ESA於交流電源線所產生之關於諧波放射規定

5.11.1 試驗方法

試驗代表件應依19.進行量測。量測方法應依據檢測機構及申請者共同選定。

5.11.2 ESA基準限制值

5.11.2.1 對於以每相限制輸入電流小於等於十六安培，其限制值為IEC 61000-3-2中所定義及表三規定之值。

5.11.2.2 對於以每相限制輸入電流大於十六安培且小於等於七十五安培，其限制值為IEC 61000-3-12中所定義及表四、五及六規定之值。

5.12 由各ESA於交流電源線所產生之關於電壓變化、電壓波動及閃爍放射規定

5.12.1 試驗方法：ESA試驗代表件應依20.方法量測。量測方法應依據檢測機構及申請者共同選定。

5.12.2 ESA基準限制值

5.12.2.1 對於以每相額定電流小於等於十六安培且不受有條件連接所支配進行充電之ESA，其限制值應依IEC 61000-3-3第5條款中所定義。

5.12.2.2 對於以每相額定電流大於十六安培且小於等於七十五安培，並受有條件連接所支配進行充電之ESA，其限制值應依IEC 61000-3-11第5條款中所定義。

5.13 由ESA於交流或直流電源線所產生之射頻放射傳導擾動規定

5.13.1 試驗方法：ESA試驗代表件應依21.方法量測。量測方法應依據檢測機構及申請者共同選定。

5.13.2 ESA基準限制值

5.13.2.1 在交流電源線上之限制值為IEC 61000-6-3中所定義及表七所規定之值。

5.13.2.2 在直流電源線上之限制值為IEC 61000-6-3中所定義及表八所規定之值。

5.14 由ESA於網路及電信存取界面所產生之射頻放射傳導擾動規定

5.14.1 試驗方法：試驗代表件應依22.方法量測。量測方法應依檢測機構及申請者共同選定。

5.14.2 ESA基準限制值

- 5.14.2.1 在網路及電信存取界面上之限制值(電信存取界面為CISPR22，第3.6條款所定義)為IEC 61000-6-3中所定義及表九所規定之值。
- 5.15 沿交流及直流電源線之電性快速暫態脈衝(Electrical fast transient)/叢訊擾動(Burst disturbance)傳導之所有ESA免疫力規定
- 5.15.1 試驗方法
- 5.15.1.1 試驗代表件應依23.方法量測。
- 5.15.2 ESA免疫力基準限制值
- 5.15.2.1 對於交流或直流電源線之免疫力試驗等級，於開迴路之試驗電壓應為正負二千伏特，上升時間(Tr)五十奈秒，持續時間(Th)五十奈秒以及至少一分鐘之重複率五千赫。
- 5.15.2.2 各ESA試驗代表件應符合免疫力規範，11.2.2之相關免疫力功能之性能於23.規定試驗期間不應降低。
- 5.16 沿交流或直流電源線之突波傳導之所有ESA免疫力規定
- 5.16.1 試驗方法
- 5.16.1.1 試驗代表件應依24.方法量測。
- 5.16.2 ESA免疫力基準限制值
- 5.16.2.1 免疫力試驗等級應為：
- (a)交流電源線：開迴路試驗電壓於電源線及接地之間應為正負二千伏特，電源線間應為正負一千伏特(脈波一點二微秒/五十微秒)，上升時間(Tr)一點二微秒，保持時間(Th)五十微秒。每個突波應施予五次，每個脈波間隔在一分鐘內，於各相位零、九十、一百八十及二百七十度施予。
- (b)直流電源線：開迴路試驗電壓於電源線及接地之間應為正負零點五千伏特，電源線之間應為正負零點五千伏特(脈波一點二秒/五十微秒)。上升時間(Tr)一點二微秒，保持時間(Th)五十微秒，每個突波應施予五次，每個脈波間隔在一分鐘內。
- 5.16.2.2 各ESA試驗代表件應符合免疫力規範，11.2.2之相關免疫力功能之性能於24.規定試驗期間不應降低。
- 5.17 由各ESA於十二/二十四伏特電源線所產生之暫態傳導擾動放射規定
- 5.17.1 ESA試驗代表件所產生之放射，應如表一所示之各等級，依12.規定所述之ISO 7637-2進行試驗。
- 5.18 關於電磁輻射之各ESA免疫力規範
- 5.18.1 試驗方法：試驗代表件應依11.方法進行試驗。
- 5.18.2 ESA免疫力基準限制值
- 5.18.2.1 依11.方法量測，於涵蓋二十至二千MHz之百分之九十頻寬內，
- (a)關於一百五十公釐帶線試驗方法，其免疫力試驗標準應為六十V/m rms (均方根)；
- (b)關於八百公釐帶線試驗方法應為十五V/m；
- (c)關於橫向電磁波室(TEM)試驗方法應為七十五V/m；
- (d)關於大電流注入(BCI)試驗方法應為六十mA rms；
- (e)關於自由磁場試驗方法應為三十V/m rms。
- 於二十至二千兆赫之所有頻寬內，
- (a)關於一百五十公釐帶線試驗方法其免疫力試驗標準最小值應為五十V/m rms；

- (b)關於八百公釐帶線試驗方法最小值應為十二點五V/m rms；
- (c)關於橫向電磁波室(TEM)試驗方法最小值應為六十二點五V/m rms；
- (d)關於大電流注入(BCI)試驗方法之最小值應為五十mA rms；
- (e)關於自由場試驗方法最小值應為二十五V/m rms。

5.18.2.2各ESA試驗代表件應符合免疫力規範，相關免疫力功能之性能於11.規定試驗期間不應降低。

5.19 沿十二/二十四伏特電源線暫態傳導擾動之各ESA免疫力規定

5.19.1試驗方法：ESA試驗代表件，應如表二所示之各等級，依12.規定所述之ISO 7637-2進行試驗。

5.20 例外情形

5.20.1 若無法直接連結到電信網路，包含附加計費通信服務之電信服務，則不適用16.及22.之規範。

5.20.2 若車輛之網路及電信存取界面於其交流/直流電源線上使用電力線通信(PLT)技術，則不適用16.之規範。

5.20.3若ESA之網路及電信存取界面，於交流/直流電源線上使用電力線通信(Power Line Transmission, PLT)技術，則不適用22.之規範。

5.20.4車輛及/或ESA具備「REESS充電模式連結至電網(Power grid)」配置者，對於其組成中連接到直流充電站之直流網路線長度小於三十公尺者，可不需符合本項15、17、18、21、23及24規範。

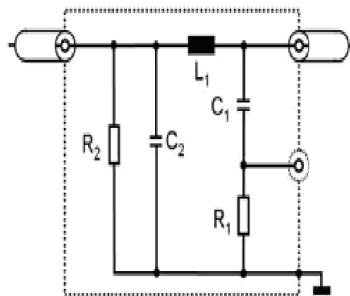
於此情況下，申請者應提供該車輛及/或ESA於「REESS連接至電網(Power grid)」限定使用長度在三十公尺以下電纜線之聲明。前述資訊應參照本基準規定並予以公開。

5.20.5 若車輛及/或ESA具備REESS充電模式連結至電網(Power grid)配置者，在連接至本地/私人直流充電站且無其他使用者使用，可不需符合本項15、17、18、21、23及24規範。

於此情況下，申請者應提供該車輛及/或ESA「REESS連接至電網(Power grid)」限定只連接到本地/私人直流充電站且無其他使用者使用之聲明。前述資訊應參照本基準規定並予以公開。

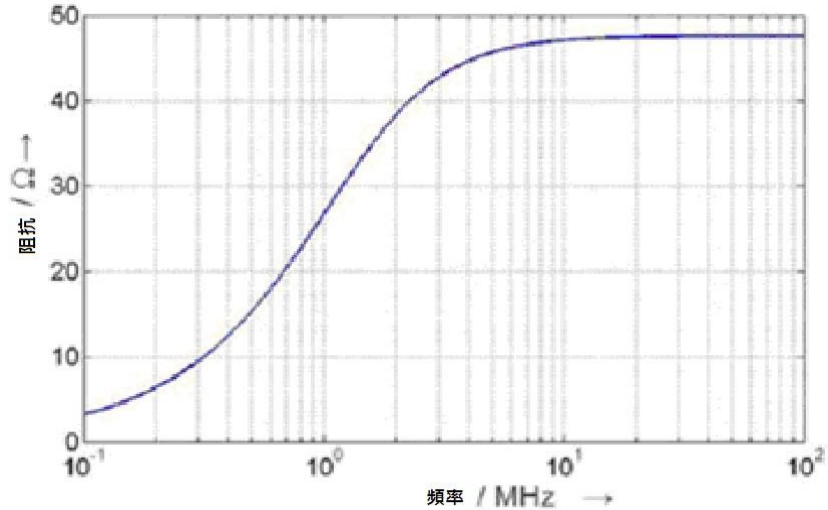
5.21 高壓模擬網路

高壓模擬網路，如圖七、圖八及圖九所示。

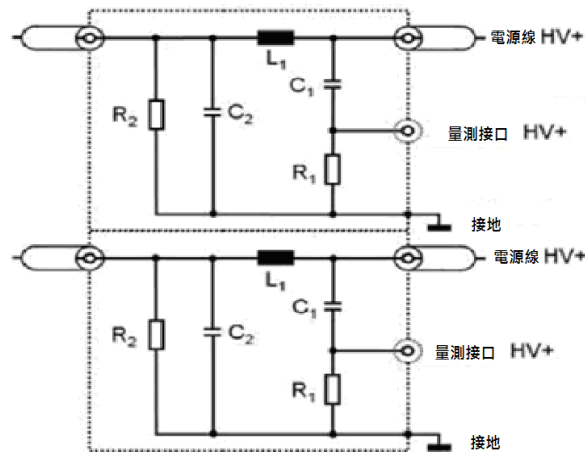


說明	$C_2: 0.1\mu\text{F}$
$L_1: 5\mu\text{H}$	$R_1: 1\text{K}\Omega$
$C_1: 0.1\mu\text{F}$	$R_2: 1\text{M}\Omega$ (60秒內放電 $C_2 < 50\text{V}_{\text{dc}}$)

圖七：高壓模擬網路



圖八：高壓模擬網路的阻抗與頻率關係圖



圖九：高壓模擬網路的組合圖

6. 車輛所產生之寬頻電磁放射輻射試驗方法

6.1 一般規定

6.1.1 本章節敘述之試驗方法僅適用於車輛。此方法應考量車輛的兩個配置模式：

- (a) 非「REESS 充電模式連結電網 (Power grid)」。
- (b) 「REESS 充電模式連結電網 (Power grid)」。

6.1.2 試驗方法：此試驗主要係測量由車上電子或電機系統所產生之寬頻放射(如點火系統或電動馬達)。

若在此章節未有所指定時，則應依據CISPR 12執行。

6.2 車輛於試驗期間的狀態。

6.2.1 車輛處於非「REESS充電模式連結電網 (Power grid)」之配置。

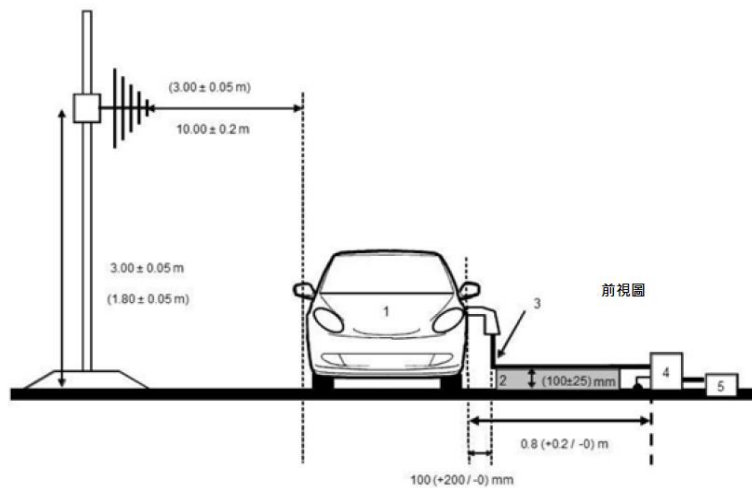
6.2.1.1 引擎：引擎應根據CISPR 12操作。

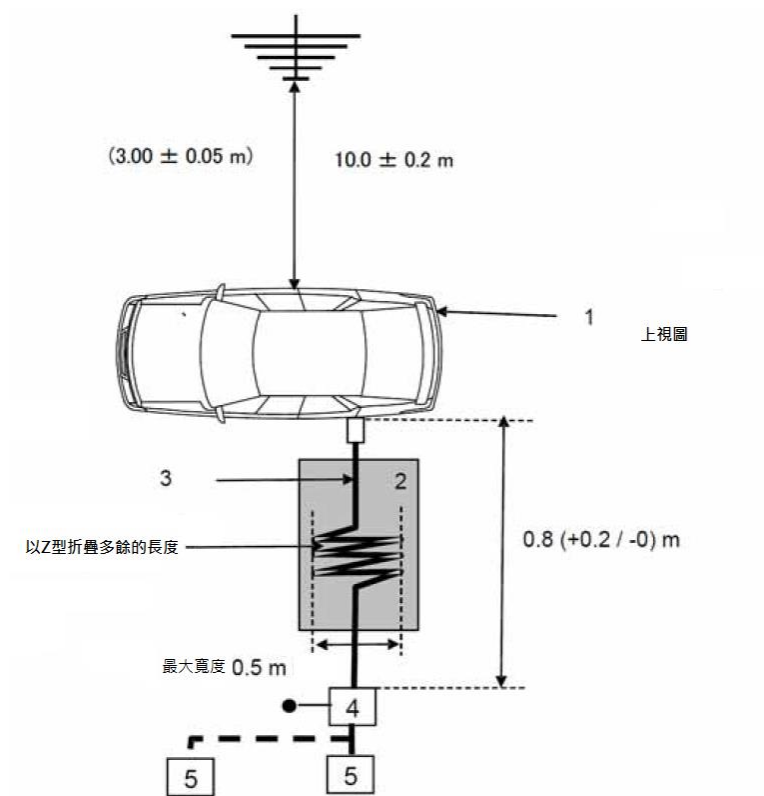
6.2.1.2 其他車輛系統：所有能被駕駛或乘客啟動並產生寬頻放射之設備應於最大負載操作，例如雨刷馬達或風扇。不包含喇叭及電動窗戶馬達，因為其並無連續使用。

6.2.2 車輛處於「REESS充電模式連結電網 (Power grid)」之組態

主電池 (Traction battery) 之電量(SOC)，於量測時整個頻率範圍內應保持在最大電量之百分之二十至百分之八十之間(其可能導致應分別量測不同的副頻(sub-bands)與開始下一個副頻之前需要對車輛主電池進行放電)。若電流消耗可被調整，則電流應至少為標稱值之百分之八十。

該試驗裝置用於車輛處於「REESS充電模式連結電網 (Power grid)」之組態，如圖十之一、圖十之二、圖十之三及圖十之四所示(取決於交流或直流電源之充電模式、充電插頭位置及具有通訊設施之充電或不具有通訊設施之充電)。



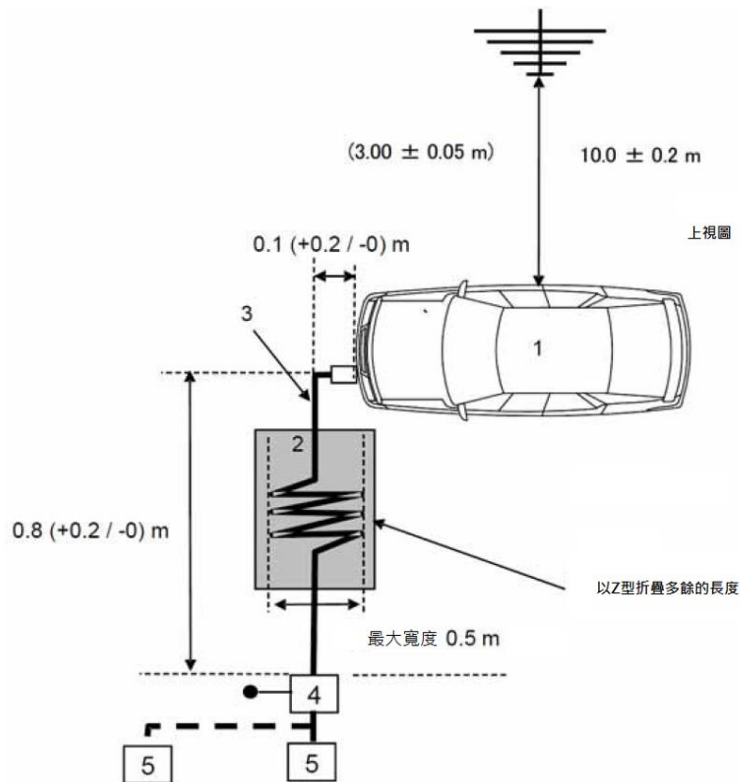
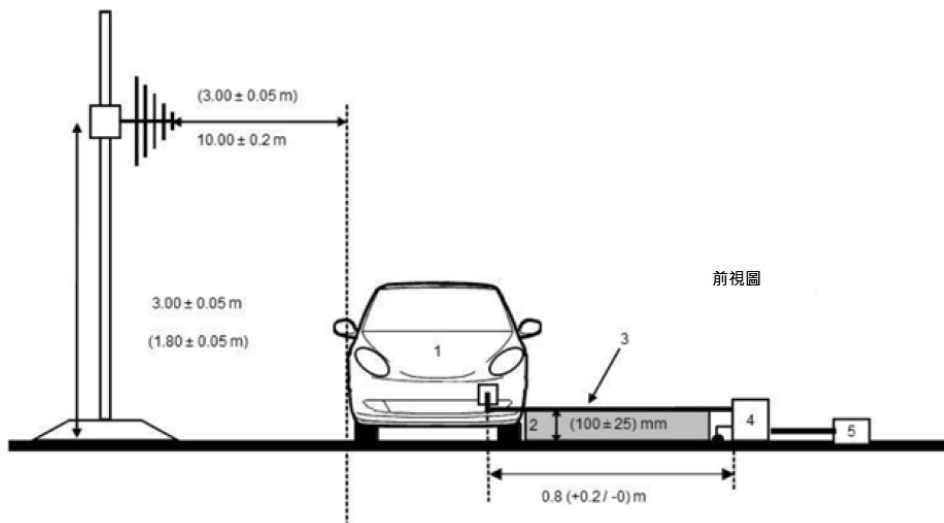


說明

1. 待測車輛
2. 絕緣支撐
3. 充電電纜
4. 模擬網路接地
5. 電源插座

車輛處於 REESS 充電模式連結電網之配置與車輛插頭位於前/後的位置試驗設置範例（交流電源不具有通訊設施）。

圖十之一：車輛處於REESS充電模式連結電網之配置

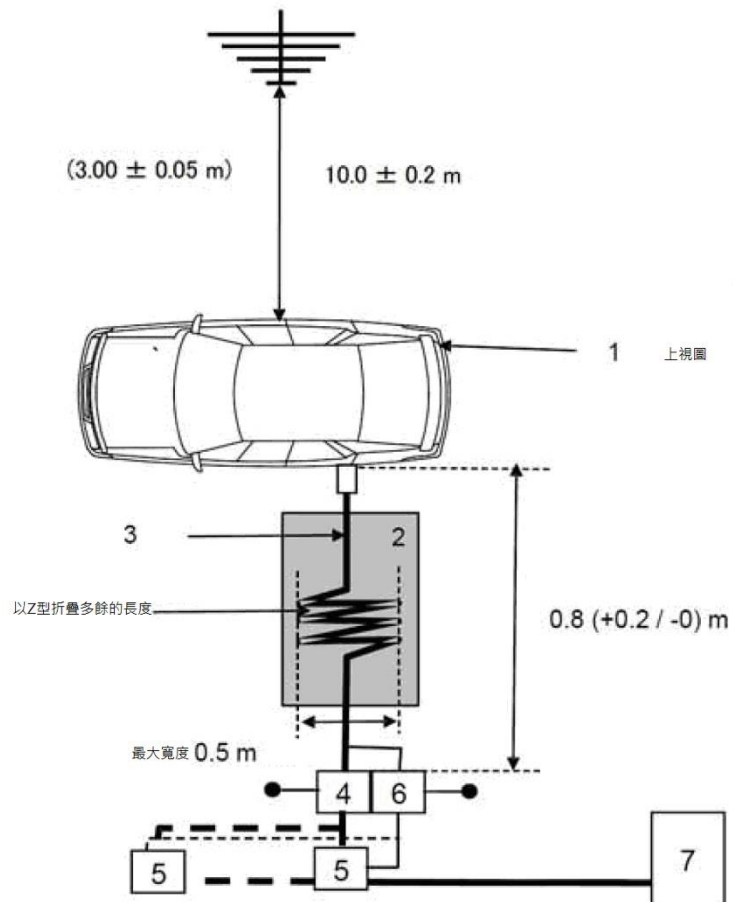
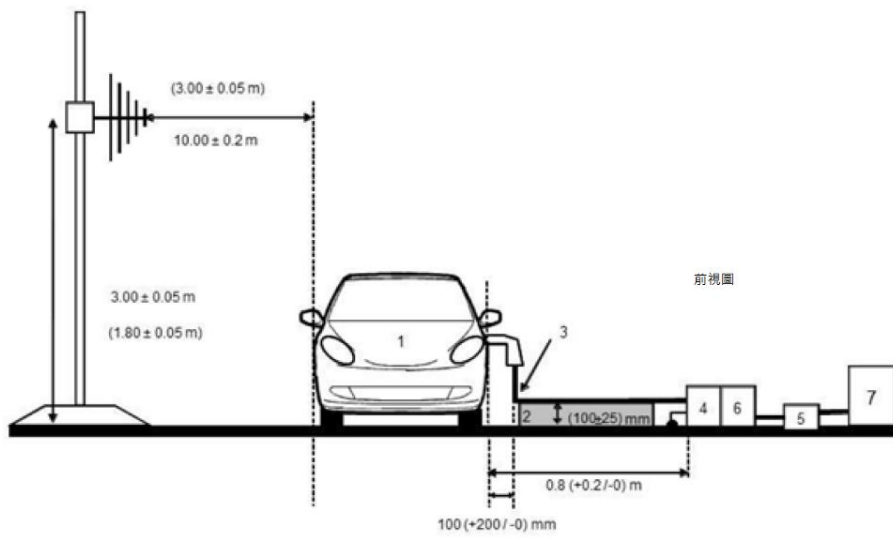


說明

1. 待測車輛
2. 絕緣支撐
3. 充電電纜
4. 模擬網路接地
5. 電源插座

車輛處於 REESS 充電模式連結電網之配置與車輛插頭位於側面的位置試驗設置範例（交流或直流電源具有通訊設施）。

圖十之二：車輛處於 REESS 充電模式連結電網之配置



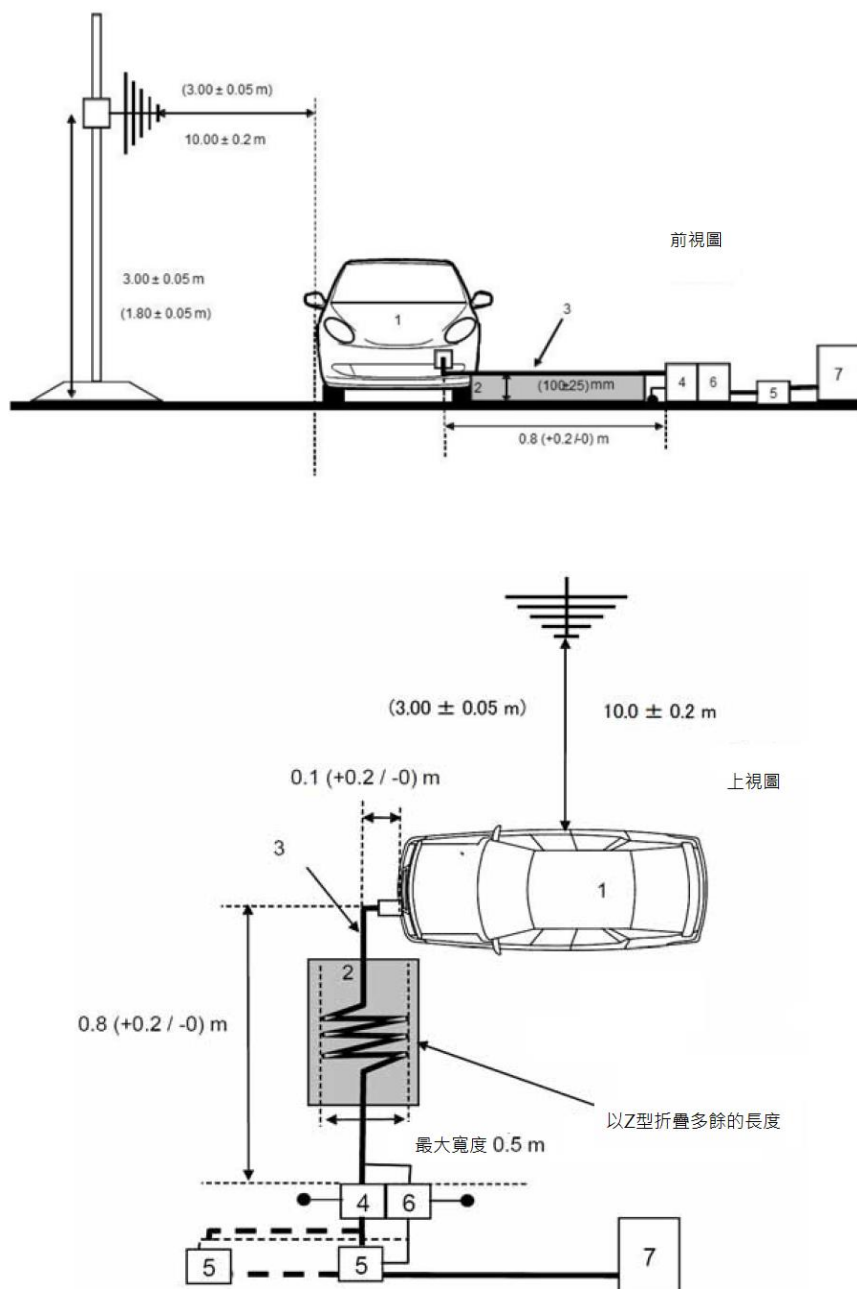
說明

1. 待測車輛
2. 絕緣支撐

3. 充電/通訊電纜
4. 交流或直流模擬網路接地
5. 電源插座
6. 阻抗穩定接地.
7. 充電站

車輛處於 REESS 充電模式連結電網之配置與車輛插頭位於前/後的位置試驗設置範例（交流或直流電源具有通訊設施）。

圖十之三：車輛處於REESS充電模式連結電網之配置



說明

1. 待測車輛
2. 絕緣支撐
3. 充電/通訊電纜
4. 交流或直流模擬網路接地
5. 電源插座
6. 阻抗穩定接地
7. 充電站

圖十之四：車輛處於REESS充電模式連結電網之配置

6.2.3 充電站/電源(Power mains)

充電站可設於試驗區內或試驗區外。

註一：若能模擬車輛和充電站間之通訊，則可以電源替代充電站。

在此兩種情況下，重複的電源和通訊線路插座，應置放於試驗區域並符合下列條件：

- (a)應放置在接地平面(Ground plane)。
- (b)電源/通訊線路插座和模擬網路(AN)/阻抗穩定器(IS)之間的導線(Harness)長度應儘可能的縮短。
- (c)電源/通訊線路插座和模擬網路(AN)/阻抗穩定器(IS)之間的導線應儘可能放置靠近接地平面。

註二：電源和通訊線路插座應經由濾波器濾波。

如充電站設置於試驗區域內，則充電站和電源/通訊線路插座之間的導線應於下列條件下置放：

- (a)充電站側面之導線應向下垂掛至接地平面。
- (b)多餘長度應儘可能放置靠近接地平面，及必要之“Z型折疊”。

註三：充電站應該放置在接收天線的波束寬度(Beam width)以外。

6.2.4 模擬網路(Artificial network, AN)

模擬網路應直接安裝在接地平面上。模擬網路之外殼應與接地平面接合。

每一個模擬網路之量測接頭(Port)應給予五十歐姆負載。

模擬網路之置放，應依圖十之一、圖十之二、圖十之三及圖十之四之定義。

6.2.5 阻抗穩定器(Impedance Stabilization, IS)

通訊線路應經由阻抗穩定器連接於車輛。

連結至網路及通訊電纜之阻抗穩定器，應依CISPR 22第9.6.2條之定義。

阻抗穩定器應直接安裝於接地平面。阻抗穩定器之外殼應與接地平面接合。

每一個阻抗穩定器之量測接頭應給予五十歐姆負載。

應依圖十之三及圖十之四的定義置放阻抗穩定器。

6.2.6 電源充電/通訊電纜

電源充電/通訊電纜應以直線方式放置在模擬網路/阻抗穩定器和車輛充電插頭之間。電纜長度應為零點八公尺（正零點二/負零公尺）。

若電纜長度大於一公尺，則其多餘長度應以“Z型折疊”且其寬度應小於零點五公尺。

在車輛側面的充電/通訊電纜應垂直地懸掛距離車體一百公釐（正二百/負零公釐）。

所有電纜應放置在非導電性且具有相對低的介電常數(Dielectric-constant)的材料(ϵ_r 小於等於一點四)上，且在接地平面上方一百公釐（正/負二十五公釐）處。

6.3 量測位置

6.3.1 L類車輛可選用CISPR 12，試驗場地應符合圖十一所示之情況。在此例試驗設備應處在圖十一及圖十二指示的試驗場地區域之外。

6.3.2 只要證明封閉式場地與外部試驗場地之間存有相關性，則可用於試驗。封閉式場地除相關天線與距離和天線高度尺寸之外，不需符合外部試驗場地的尺寸要求。

6.4 試驗規範

6.4.1 在半回聲室或外部試驗場地，應對三十至一千兆赫整個頻率範圍限制進行量測。

6.4.2 量測應使用準峰值或峰值檢波器。4.2及4.5所列限制值為以準峰值檢波器量測。而若峰值檢波器依據CISPR 12採用了二十分貝之校正係數，也應得以適用。

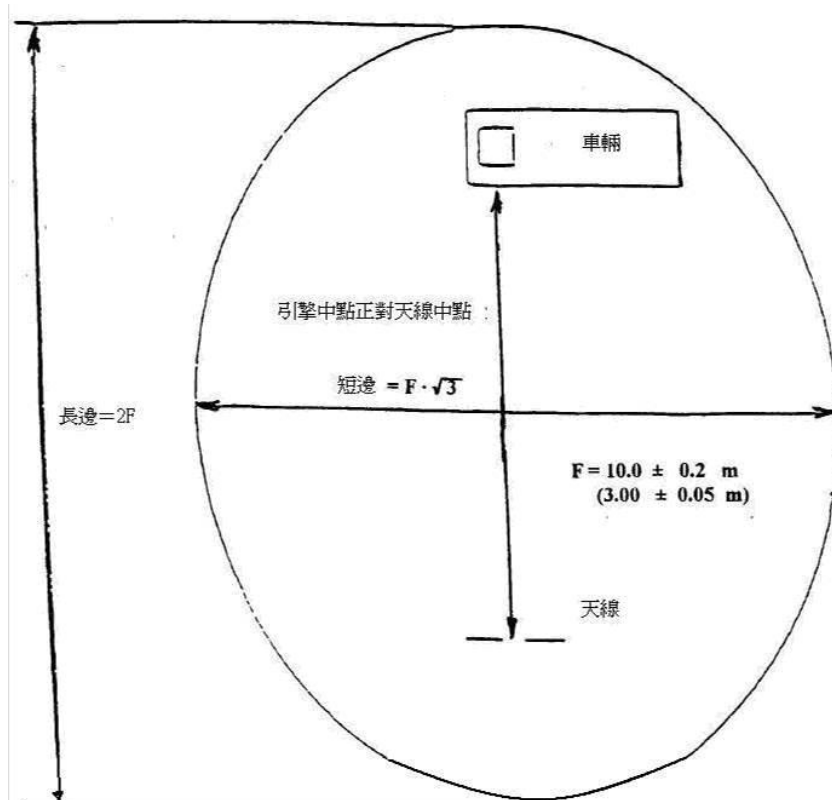
6.4.3 應使用頻譜分析儀或掃描接收機執行試驗。所使用參數應參照表十和表十一中所定義。

6.4.4 量測：檢測機構應根據CISPR 12標準對三十至一千兆赫整個頻率範圍進行量測。

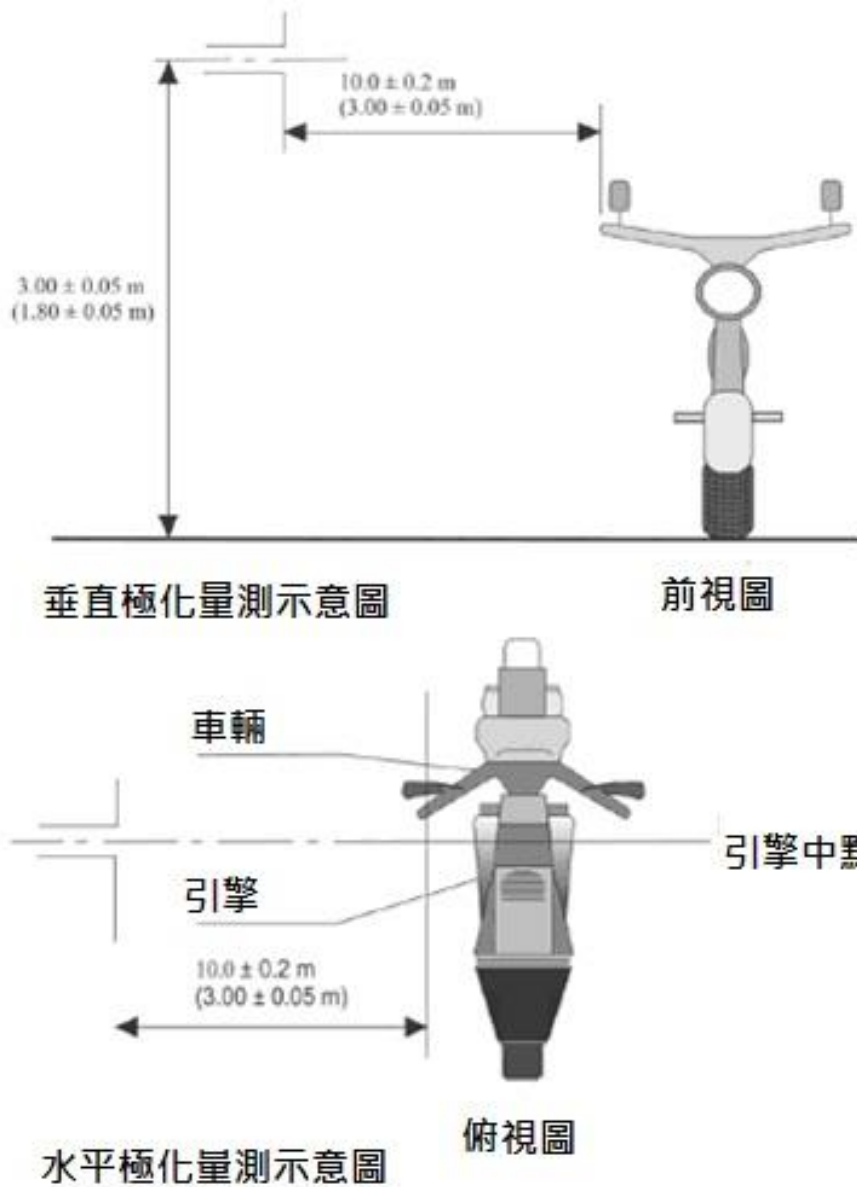
或者，申請者提供由符合ISO 17025 型式認證及審驗機構認可之實驗室試驗的全頻域量試驗資料，檢測機構可在下列十四個頻帶中選取各該頻帶內最高電磁輻射點共十四個頻率點進行試驗：三十至三十四、三十四至四十五、四十五至六十、六十至八十、八十至一百、一百至一百三十、一百三十至一百七十、一百七十至二百二十五、二百二十五至三百、三百至四百、四百至五百二十五、五百二十五至七百、七百至八百五十及八百五十至一千兆赫，可對每個頻帶取一個頻率點進行試驗以證明其符合規定的限制值。

試驗中若量測值超過限制值時，應確認是由車輛所造成而非背景雜訊所造成。

6.4.5 數據讀取：相對於十四頻帶的每一量測點限制值之數據讀取最大值（水平及垂直極化及車輛之左右手側）應視為該頻率的特徵量測值。



圖十一：電磁反射示意圖
備註：括弧內為3m 檢測之尺寸



圖十二：天線與車輛位置圖（二）

表十：頻譜分析儀參數

頻率範圍 MHz	峰值檢波器		準峰值檢波器		均值檢波器	
	解析頻寬在- 3dB	掃描時間	解析頻寬在- 3dB	掃描時間	解析頻寬在- 3dB	掃描時間
30-1000	100/120kHz	100ms/MHz	120kHz	20s/MHz	100/120kHz	100ms/MHz

備註：

如果頻譜分析儀被以峰值的測量，視訊頻寬應至少有三次解析頻寬（RBW）。

表十一：掃描接收機參數

頻率範圍 MHz	峰值檢波器			準峰值檢波器			均值檢波器		
	頻寬在- 6dB	步長 ^a	停留時間	頻寬在- 6dB	步長 ^a	停留時間	頻寬在- 6dB	步長 ^a	停留時間
30-1000	120kHz	50kHz	5ms	120kHz	50kHz	1ms	120kHz	50kHz	5ms

^a對於純粹的頻寬擾動，最大頻率步長值可增大到不大於頻寬值。

7. 車輛所產生之窄頻電磁放射幅射試驗方法

7.1 一般規定

7.1.1 本章節所敘述之試驗方法僅適用於非「REESS充電模式下連結電網（Power grid）」配置之車輛。

7.1.2 試驗方法：本試驗適用於量測由微處理器系統或其他窄頻放射源所產生的窄頻電磁放射幅射。若在此章節未有所指定時，則應依據 CISPR 12或CISPR 25執行。

7.1.3 首先，以均值檢波器量測車輛收音機天線FM頻帶(七十六至一百零八兆赫)內的放射位準。若沒有超過4.3.2.4標準，則車輛可視為符合電磁放射幅射限制值，不必再進行完整試驗。

7.1.4 L類車輛可依據6.3.1及6.3.2選擇量測位置。

7.2 車輛於試驗期間的狀態

7.2.1 點火開關應開啟。但引擎不可運轉。

7.2.2 車輛所有的電子系統應處於正常工作模式，且車輛應靜止。

7.2.3 所有設備能被駕駛或乘客長時間啟動，且其內部振盪器或重覆的信號大於9kHz，應正常操作。

7.3 測試規範

7.3.1 在半電波暗室(Semi anechoic chamber)或外部試驗場地，應對三十至一千兆赫整個頻率範圍限制進行量測。

7.3.2 量測應使用均值檢波器。

7.3.3 應使用頻譜分析儀或掃描接收機執行量測。

所使用參數應參照表十和表十一中所定義。

7.3.4 量測：檢測機構應根據CISPR 12標準對三十至一千兆赫整個頻率範圍進行量測。

或者，申請者提供由符合ISO 17025認證及審驗機構認可之實驗室試驗的全頻域量試驗資料，檢測機構可在下列十四個頻帶中選取各該頻帶內最高電磁輻射點共十四個頻率點進行試驗：三十至三十四、三十四至四十五、四十五至六十、六十至八十、八十至一百、一百至一百三十、一百三十至一百七十、一百七十至二百二十五、二百二十五至三百、三百至四百、四百至五百二十五、五百二十五至七百、七百至八百五十及八百五十至一千兆赫。

試驗中若量測值超過限制值時，應確認是由車輛所造成而非背景雜訊所造成(包含來自任何ESA之寬頻輻射)。

7.3.5 數據讀取：相對於十四頻帶的每一量測點限制值之數據讀取最大值(水平及垂直極化及車輛之左右手側)應視為該頻率的特徵量測值。

8. 各ESA所產生之寬頻電磁放射幅射試驗方法

8.1 一般規定

8.1.1 試驗方法是遵照6.應用在所有ESA。

此方法涉及到兩種ESA：

(a)未於「REESS 充電模式連結至電網 (Power grid)」之所有ESA。

(b) 於「REESS 充電模式連結至電網 (Power grid)」之所有ESA。

8.1.2 試驗方法：此試驗目的係測量所有ESA所發出之寬頻電磁放射輻射(如點火系統、電動馬達及車載電池充電組件，等)。

若在此章節未有所指定，則應依據CISPR 25執行。

8.2 ESA於試驗期間的狀態

8.2.1 ESA在試驗下應於最大負載仍能正常操作。

於「REESS 充電模式連結至電網 (Power grid)」之所有ESA應在充電模式下。

主電池 (Traction battery) 之電量(SOC)，於量測時整個頻率範圍內應保持在最大電量之百分之二十至百分之八十之間(其可能導致應分別量測不同的副頻(sub-bands)與開始下一個副頻之前需要對車輛主電池進行放電)。若係未與REESS一起執行試驗之ESA，則應在額定電流進行試驗。如電流消耗可被調整，則電流應至少為標稱值之百分之八十。

8.3 試驗準備

8.3.1 對未於「REESS 充電模式連結至電網 (Power grid)」之ESA，其試驗應依據CISPR 25 6.4-ALSE條款方法執行。

8.3.2 對於在「REESS 充電模式連結至電網 (Power grid)」配置的所有ESA，試驗準備如圖十三所示。

8.3.2.1 屏蔽的配置應依據車輛系列的配置。通常所有被屏蔽的高壓部件應被適當的以低阻抗連接到地面(如模擬網路、電纜及連接器等)。所有ESA與負載應連接到地面。外部高壓電源應連接饋通濾波器(Feed-through-filtering)。

8.3.2.2 除非另有規定，平行於接地平面前緣之低壓導線和高壓導線之長度應為一千五百公釐(正/負七十五公釐)。試驗導線總長度，包括連接器，應為一千七百公釐(正三百/負零公釐)。低壓導線和高壓導線之間的距離應為一百公釐(正一百/負零公釐)。

8.3.2.3 所有導線應放置於非導電性且具有相對低的介電常數(ϵ_r 小於等於一點四)的材料上，且在接地平面上方五十公釐(正/負五公釐)處。

8.3.2.4 高壓正線和高壓負線之屏蔽電源線(Shielded supply line)及三相線可能是同軸電纜或於公共屏蔽內(取決於所使用的插頭系統)。可選擇使用車輛原有之高壓負導線。

8.3.2.5 除非另有規定，ESA之外殼應直接或是經由定義阻抗連接到接地平面。

8.3.2.6 對於車載充電器，交流/直流電源線應放置在離天線最遠處(低壓和高壓導線之後方)。交流/直流電源線和最接近的導線(低壓或高壓)之間的距離應為一百公釐(正一百公釐/負零公釐)。

8.3.3 可選擇試驗環境：可使用符合CISPR 16-1-4之內襯吸波材料屏蔽圍體(ALSE)與開放式試驗場地(OATS)，如圖十四。

8.3.4 環境：為確保無其他外來雜訊或充分影響設備材料之訊號，在主試

驗前設備應被移走。

除了意圖的窄頻環境放射外，在此試驗中，外來雜訊或訊號應至少低於4.5.2.1所規定的干擾限制值六dB。

8.4 試驗要求

8.4.1 在半回聲室或外部試驗場地，應對三十至一千MHz整個頻率範圍限制進行量測。

8.4.2 量測應使用準峰值或峰值檢波器。4.2及4.5所列限制值為以準峰值檢波器量測。而若峰值檢波器依據CISPR 12採用了二十分貝之校正係數，也應得以適用。

8.4.3 應使用頻譜分析儀或掃描接收機執行量測。所使用參數應參照表十和表十一中所定義。

8.4.4 量測：

除非另有規定，否則應對在配置上較接近天線之低壓導線進行試驗。在頻率達到一千兆赫前之範圍內，天線的相位中心（Phase centre）應位於導線線束縱向部分的中心線內。

檢測機構應根據CISPR 12標準對三十至一千兆赫整個頻率範圍進行量測。

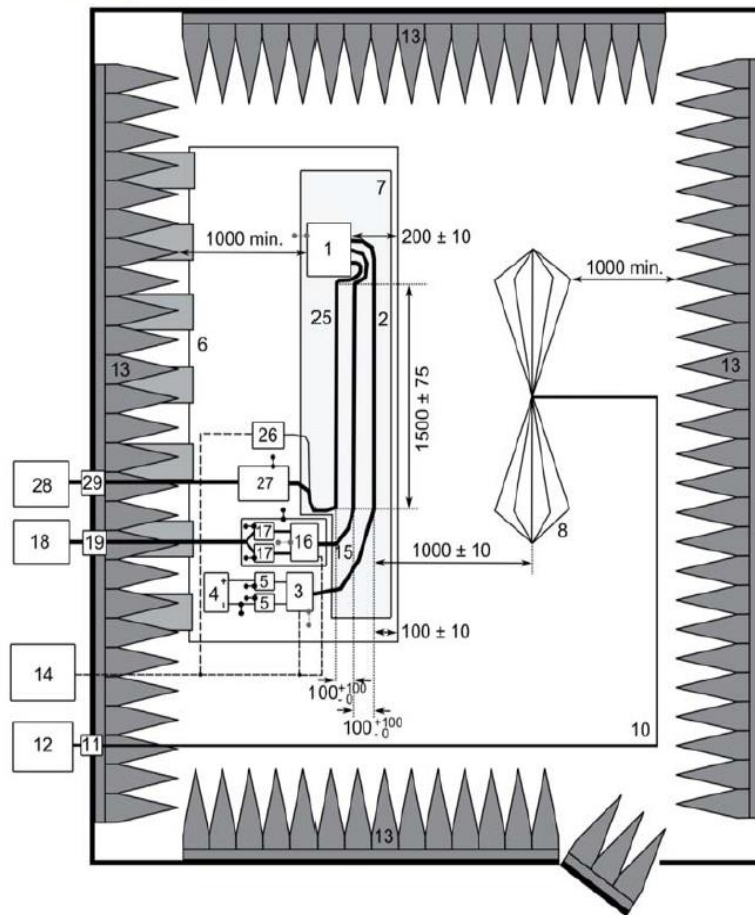
或者，申請者提供由符合ISO 17025認證及主管機構認可之實驗室試驗的全頻域量測資料，檢測機構可在下列十四個頻帶中選取各頻帶內產生最高放射值之頻率點進行試驗：三十至三十四、三十四至四十五、四十五至六十、六十至八十、八十至一百、一百至一百三十、一百三十至一百七十、一百七十至二百二十五、二百二十五至三百、三百至四百、四百至五百二十五、五百二十五至七百、七百至八百五十及八百五十至一千兆赫。

試驗中若量測值超過限制值時，應確認是由ESA所造成而非背景雜訊所造成。

8.4.5 數據讀取

相對於十四頻帶的每一量測點限制值之數據讀取最大值(水平及垂直極化)應視為該頻率的特徵量測值。

上視圖(水平極化)

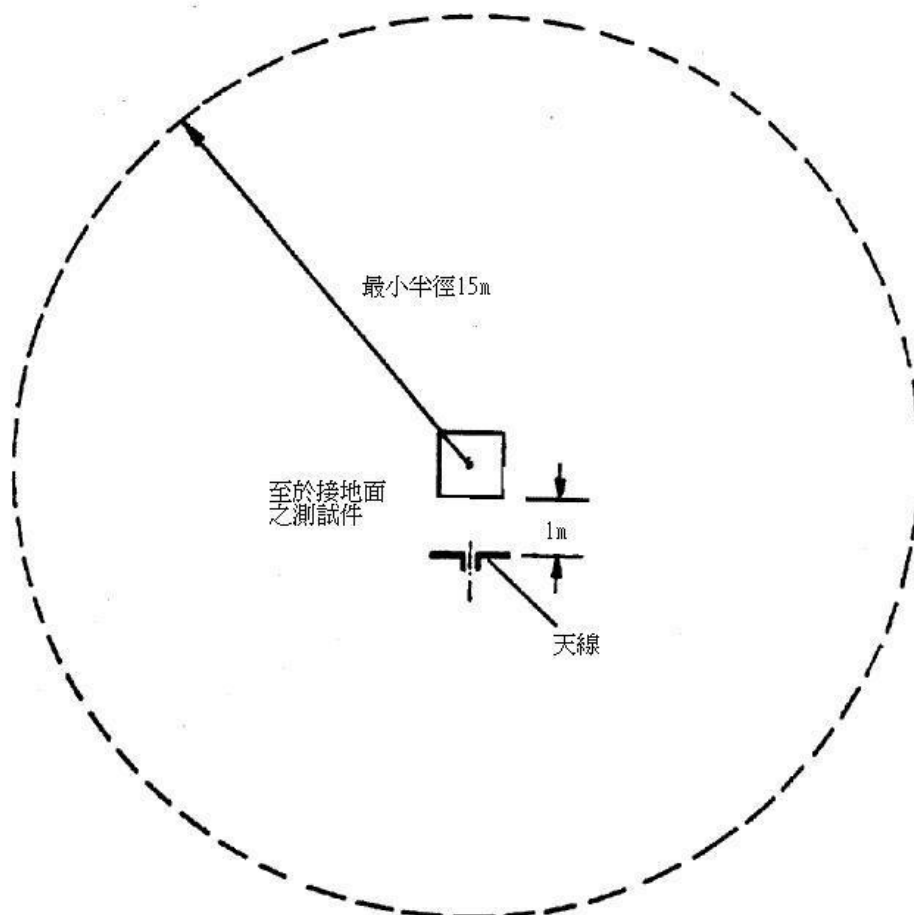


說明：

1. ESA (如果試驗計劃需要則予以接地)
2. 低壓試驗導線
3. 低壓負載模擬器 (根據CISPR 25第6.4.2.5條款安置和接地連接)
4. 電源供應 (位置可選)
5. 低壓模擬網路
6. 接地平面 (連接到屏蔽圍體)
7. 保持相對低的介電常數 ($\epsilon_r < 1.4$)
8. 雙錐型天線
10. 高品質同軸電纜, 如雙層屏蔽 (50Ω)
11. 隔板連接器
12. 測量儀
13. RF吸波材料
14. 激勵與監控系統
15. 高壓導線
16. 高壓負載模擬器
17. 高壓模擬網路
18. 高壓電源供應
19. 高壓饋通
25. 交流/直流充電器導線

- 26.交流/直流負載模擬器（如PLC）
- 27.50 μH 的LISN（交流）或HVAN（直流）
- 28.交流/直流電源供應
- 29.交流/直流饋通

圖十三：ESA 涉及 REESS 充電模式連結電網配置試驗（如雙錐型天線）



圖十四

9. 電機/電子裝置所產生之窄頻電磁放射幅射試驗方法

9.1 一般規定

9.1.1 對於符合7.規定之車輛，其所裝設之所有ESA，可以此試驗方法進行試驗。

此方法僅與未涉及「REESS充電模式連結至電網（Power grid）」之所有ESA有關。

9.1.2 試驗方法：

此試驗目的係量測可能由微處理系統所發出之窄頻電磁放射。若在此章節未有所指定，則應依據CISPR 25執行。

9.2 ESA於試驗期間的狀態：ESA須在正常功能操作下試驗，且以最大負載進行。

9.3 試驗準備

9.3.1 試驗應依據CISPR 25 章節6.4-ALSE方法執行。

9.3.2 可選擇試驗環境：可使用開放式試驗場地(OATS)，如圖十四，以替代符合CISPR 16-1-4之內襯吸波材料屏蔽圍體(ALSE)。

9.3.3 環境：為確保沒有其他外來雜訊或信號振幅足以明顯地影響量測，環境量測應在主試驗前或後進行。除了意圖的窄頻環境放射外，在此試驗中，外來雜訊或訊號應至少較本4.6.2.1所規定的電磁干擾限制值低六dB。

9.4 試驗要求

9.4.1 在半電暗波室(Semi anechoic chamber)或外部試驗場地，應對三十至一千兆赫整個頻率範圍限制進行量測。

9.4.2 量測應使用均值檢波器。

9.4.3 應使用頻譜分析儀或掃描接收機執行量測。所使用參數應參照表十和表十一中所定義。

9.4.4 量測：檢測機構應根據CISPR 12標準對三十至一千兆赫整個頻率範圍進行量測。或者，申請者提供由符合ISO 17025認證及主管機構認可之實驗室試驗的全頻域量測資料，檢測機構可在下列十四個頻帶中選取各頻帶內產生最高放射值之頻率點進行試驗：三十至三十四、三十四至四十五、四十五至六十、六十至八十、八十至一百、一百至一百三十、一百三十至一百七十、一百七十至二百二十五、二百二十五至三百、三百至四百、四百至五百二十五、五百二十五至七百、七百至八百五十及八百五十至一千兆赫。試驗中若量測值超過限制值時，應確認是由ESA所造成而非背景雜訊所造成(包含來自任何ESA之寬頻輻射)。

9.4.5 數據讀取：相對於十四頻帶的每一量測點限制值之數據讀取最大值(水平及垂直極化)應視為該頻率的特徵量測值。

10. 車輛電磁輻射免疫力試驗方法

10.1 一般規定

10.1.1 本節規範之試驗方法僅適用於車輛。此方法應考量車輛的兩個配置模式：

(a)非「REESS充電模式連結電網(Power grid)」。

(b)「REESS充電模式連結電網(Power grid)」。

10.1.2 試驗方法：

目的是證明車輛電子系統之免疫力。在本節中車輛應置於電磁場中。試驗期間車輛應被監控。

在本節無其它規定下，本試驗應依據ISO 11451-2。

10.1.3 替代試驗方法

對所有車輛，試驗可選擇在室外試驗場地進行。試驗設備應符合(國家)電磁場合法放射規範。

若車輛長度超過十二公尺及/或寬度超過二點六公尺且/或高度超過四公尺，應使用4.9.2.1所定義頻率範圍二十至二千MHz之大電流注入(BCI)標準，此標準是依據ISO 11451-4。

10.2 車輛於試驗時之狀態

10.2.1 車輛處於非「REESS充電模式連結電網(Power grid)」之配置。

10.2.1.1 除必要測試設備，車輛應在無負載之狀態。

10.2.1.1.1 若沒有任何技術原因會導致車輛有不同狀態時，引擎之運轉應讓車輛正常維持五十公里/小時之穩定速度。

對L1及L2類車輛而言車速則應正常維持在二十五公里/小時。

車輛應適當擺設於底盤動力計上，若無底盤動力計，則可於車軸下放置與地面間隙最小且可絕緣之支架。

在適當情況下，傳動軸、皮帶或鏈條可不連接（如貨車、二輪及三輪車輛）。

若合適的話，則變速箱、皮帶或鏈條可位於空檔(如拖車，二軸及三軸車輛)。

10.2.1.1.2基本車輛狀態

此段規範最小之測試狀態及車輛免疫力測試失效標準。

其他會影響相關功能免疫力之車輛系統，需採用申請者及檢測機構間皆認同之方法測試。

車輛測試狀況(五十公里/小時循環)	失效標準
車速五十公里/小時(L1、L2為二十五公里/小時)正負百分之二十(車輛在滾輪上行駛時)。若車輛裝配定速巡航系統，應能作動。	速度變化超過正常速度正負百分之十。對自排檔：包含檔位變換率超過正常速度正負百分之十
打開駕駛側方向燈	頻率改變(低於0.75Hz 或高於2.25Hz) 循環改變(低於百分之二十五或高於百分之七十五)
打開近光燈(手動模式)	燈光關閉
前雨刷開啟至最大速度(手動模式)	前雨刷完全關閉
可調式懸吊在正常位置	非預期重大變化
駕駛座椅及方向盤於中間位置	非預期變化大於總範圍百分之十
警報器重置	警報器非預期作動
喇叭關閉	喇叭非預期作動
若有氣囊及安全束縛系統則為氣囊抑制下之正常機能狀態	非預期作動
自動門關閉	非預期開啟
可調式持久煞車握把在正常位置	非預期作動

車輛測試狀況("煞車循環")	失效標準
明確敘述於煞車循環測試計畫。此必須包含煞車踏板(除非有技術實務考量)，但不一定要 ABS 作動	在循環中煞車燈不作動 煞車警示燈在功能失效仍亮著 非預期作動

10.2.1.1.3所有能被駕駛或乘客永久開啟的配備應於車輛之正常運作狀態下。

10.2.1.1.4 所有其它會影響駕駛操控車輛之系統應於車輛之正常運作狀態下。

10.2.1.2若有可直接控制車輛電子/電機系統之必要元件，在10.2.1之狀況下不能操作時，申請者得以提供報告或額外證明予檢測機構說明車輛電子/電機系統符合此法規之規範。這些證明應檢附在試驗報告內。

10.2.1.3當車輛處於監控狀態時僅能使用非干擾設備。無論是否符合本節規範(例如使用攝影機、麥克風等)，車輛外部及乘室空間應被監控

以利判定。

10.2.2 車輛處於「REESS充電模式連結電網 (Power grid)」之配置，如圖十五之一、圖十五之二、圖十五之三及圖十五之四所示。

10.2.2.1 除必要測試設備，車輛應在無負載之狀態。

10.2.2.1.1 車輛應靜止不動、關閉引擎及處於充電模式。

10.2.2.1.2 車輛基本狀態

此段規範最小之試驗狀態及車輛免疫力試驗失效準則。其他會影響相關功能免疫力之車輛系統，應採用申請者及檢測機構間皆認同之方法試驗。

“REESS 充電模式” 車輛試驗狀態	失效準則
REESS 應在充電模式。REESS 之電量(SOC) ，於量測時整個頻率範圍內應保持在最大電量之百分之二十至百分之八十之間(其可能導致應分別量測不同的副頻(sub-bands)與開始下一個副頻之前需要對車輛主電池進行放電)。若電流消耗可被調整，則電流應至少為標稱值之的百分之二十。	車輛處於作動狀態

10.2.2.1.3 所有能被駕駛或乘客常態開啟的配備應關閉。

10.2.2.2 監控車輛測試狀態應使用無干擾之設備。

應監控車輛外部及乘室空間(如使用攝影機、麥克風等)，以利判定是否符合規範。

10.2.2.3 車輛處於「REESS充電模式連結電網 (Power grid)」之配置，其於試驗之連接組立如圖十五之一、圖十五之二、圖十五之三及圖十五之四所示(取決於交流或直流電源的充電模式、充電插頭位置、及具有通訊設施之充電或不具有通訊設施之充電)。

10.2.3 充電站/電源(Power mains)

充電站可設於試驗區內或試驗區外。

註一：若能模擬車輛和充電站間之通訊，則可以電源替代充電站。

在此兩種情況下，重複的電源和通訊線路插座，應置放於試驗區域並符合下列條件：

(a)應放置在接地平面(Ground plane)。

(b)電源/通訊線路插座和模擬網路(AN)/阻抗穩定器(IS)之間的導線(Harness)長度應儘可能的縮短。

(c)電源/通訊線路插座和模擬網路(AN)/阻抗穩定器(IS)之間的導線應儘可能放置靠近接地平面。

註二：電源和通訊線路插座應經由濾波器濾波。

如充電站設置於試驗區域內，則充電站和電源/通訊線路插座之間的導線應於下列條件下置放：

(a)充電站側面之導線應向下垂掛至接地平面。

(b)多餘長度應儘可能放置靠近接地平面，及必要之“Z型折疊”。

註三：充電站應該放置在接收天線的波束寬度(Beam width)以外。

10.2.4 模擬網路(Artificial network, AN)

模擬網路應直接安裝在接地平面上。模擬網路之外殼應與接地平面接

合。

每一個模擬網路的量測接頭(Port)應給予五十歐姆負載。

模擬網路之置放，應依圖十五之一、圖十五之二、圖十五之三及圖十五之四之定義。

10.2.5 阻抗穩定器(Impedance Stabilization, IS)

通訊線路應經由阻抗穩定器連接於車輛。

連接至網路及通訊電纜之阻抗穩定器，應依CISPR 22第9.6.2條之定義。

阻抗穩定器應直接安裝於接地平面上。阻抗穩定器之外殼應與接地平面接合。

每一個阻抗穩定器的量測接頭應給予五十歐姆負載。

應依圖十五之三及圖十五之四的定義置放阻抗穩定器。

10.2.6 電源充電/通訊電纜

電源充電/通訊電纜應以直線方式放置在模擬網路/阻抗穩定器和車輛充電插頭之間。電纜長度應為零點八公尺（正零點二/負零公尺）。

若電纜長度大於一公尺，則其多餘長度應以“Z型折疊”且其寬度應小於零點五公尺。

在車輛側面的充電/通訊電纜應垂直地懸掛距離車體一百公釐（正二百/負零公釐）。

所有電纜應放置的非導電性且具有相對低的介電常數(Dielectric-constant)的材料(epsilon_r 小於等於一點四)上，且在接地平面上方一百公釐（正/負二十五公釐）處。

10.3 參考點

10.3.1 為符合本節規範，位在场強上之參考點應被建立且應被定義如下：

10.3.2 M、N、O類車輛依據ISO 11451-2。

10.3.3 L類車輛

10.3.3.1 至少離天線相位中心水平距離二公尺或至少離傳輸線系統(TLS)電磁元件垂直距離一公尺。

10.3.3.2 在車輛中線上(縱向對稱面)

10.3.3.3 在車輛停駐區域上方一點零正負零點零五公尺或當任何車高超過三點零公尺之車輛時，則位在車頂最小高度上方二點零正負零點零五公尺。

10.3.3.4 在L2及L5類車輛前輪(圖十六點C)垂直中線下方一點零正負零點二公尺。或可在二輪車輛前輪(圖十六之一點D)垂直中線後方零點二正負零點二公尺。

10.3.3.5 若從車輛後方放射，則參考點應依10.3.3.1至10.3.3.4建立。若車輛已從該中心點被水平旋轉一百八十度，其車輛應背對天線配置，換言之從天線至車身最近之距離應為相同。如圖十七所示。

10.4 試驗要求

10.4.1 頻率範圍、駐留時間及極化。車輛在垂直極化時應暴露在電磁輻射頻率二十至二千兆赫。試驗訊號之調變 (Modulation) 應為：

(a) AM(調幅, Amplitude modulation), 在二十至八百兆赫頻率範圍以一千赫正弦波百分之八十調變深度，及

(b) PM(脈波調變, Pulse modulation), 除非檢測機構與申請者另有協議, 在八百至二千兆赫頻率範圍內週期為四千六百微秒, 導通時間為五百七十七微秒。

頻率步階及駐留時間應依據ISO 11451-1選擇。

10.4.1.1 檢測機構應依照ISO 11451-1規範間隔, 從二十至二千兆赫全部頻寬範圍內執行試驗。

或者, 申請者提供符合ISO 17025認證且經主管機構認可之實驗室所出具之全頻域量測資料, 檢測機構可在範圍內選擇精簡之頻率點數, 如二十七、四十五、六十五、九十、一百二十、一百五十、一百九十、二百三十、二百八十、三百八十、四百五十、六百、七百五十、九百、一千三百及一千八百兆赫, 以確認車輛符合本節規範。

若車輛未通過本節之試驗, 必須確認是在相關試驗狀態下未通過試驗, 且非由於不可控制因素所導致。

10.5 所需場強之產生

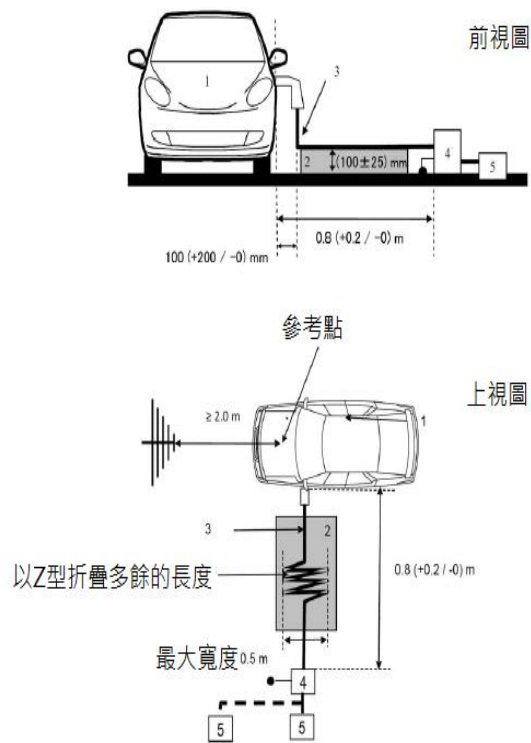
10.5.1 試驗依據

10.5.1.1 應依據ISO 11451-1之替代方法來建立試驗場之狀態。

10.5.1.2 校正: 應使用場地參考點放射系統之磁場探針。

10.5.1.3 試驗程序

車輛應擺設於場地參考點中線上, 正面朝向固定天線。然而, 當電子控制元件及其相關電纜大多位在車輛後方時, 則試驗應在車輛背對天線下執行。對於所配備電子控制元件及其相關電纜大多位於車輛中段之長型車輛(即不包含L、M1及 N1類車輛), 參考點應建立在車輛右側或左側表面。參考點應位於車長之中點或可由申請者與檢測機構共同在考量電子系統配置及任何電纜設備分佈後, 沿車側選擇其中一點。在試驗室實體結構允許之下, 此等試驗可僅在測試實驗室內執行。天線位置必須記錄在試驗報告內。

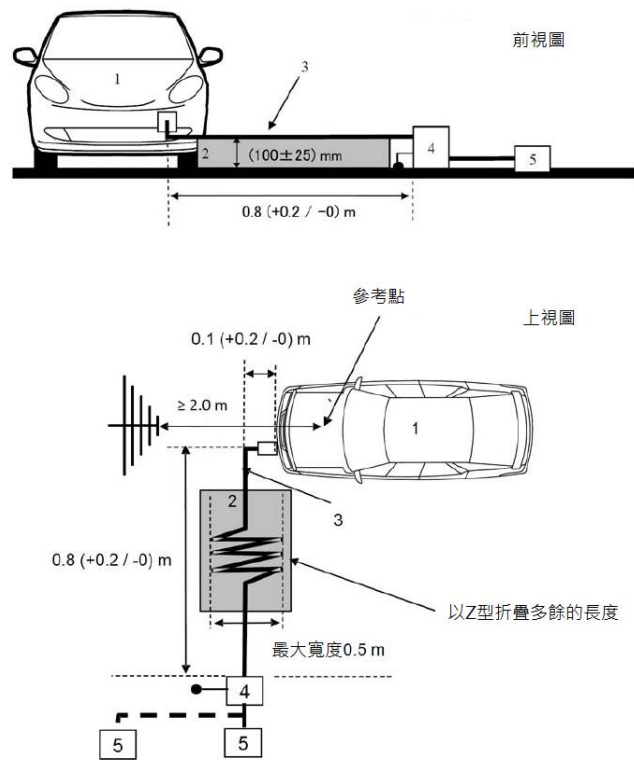


說明：

1. 待測車輛
2. 絕緣支撐
3. 充電/通訊電纜
4. 模擬網路接地
5. 電源插座

車輛插頭位於車輛前/後的位置試驗設置範例（交流電源不具有通訊設施）。

圖十五之一：車輛處於 REESS 充電模式連結電網之配置

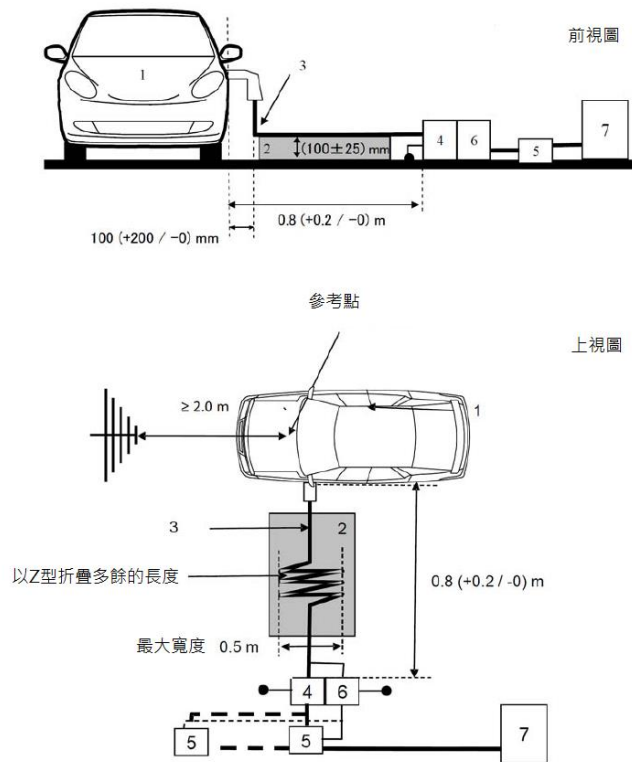


說明：

1. 待測車輛
2. 絕緣支撐
3. 充電/通訊電纜
4. 模擬網路接地
5. 電源插座

車輛插頭位於車輛側面的位置試驗設置範例（交流或直流電源充電具有通訊設施）。

圖十五之二：車輛處於 REESS 充電模式連結電網之配置

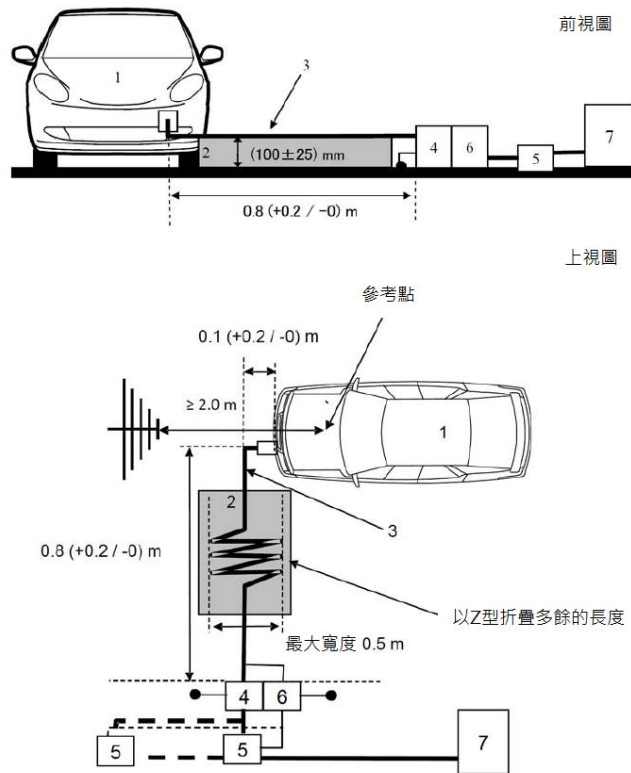


說明：

1. 待測車輛
2. 絕緣支撐
3. 充電/通訊電纜
4. 交流或直流模擬網路接地
5. 電源插座
6. 阻抗穩定器接地
7. 充電站

車輛插頭位於車輛前/後的位置試驗設置範例（交流或直流電源具有通訊設施）。

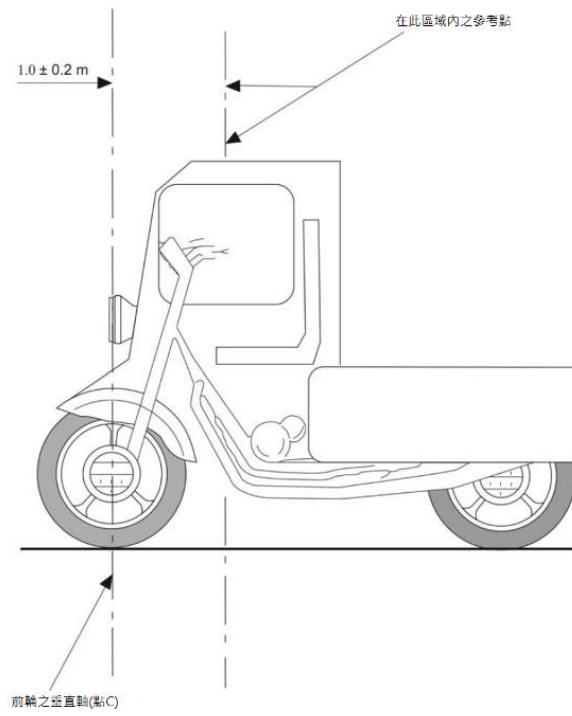
圖十五之三：車輛處於 REESS 充電模式連結電網之配置



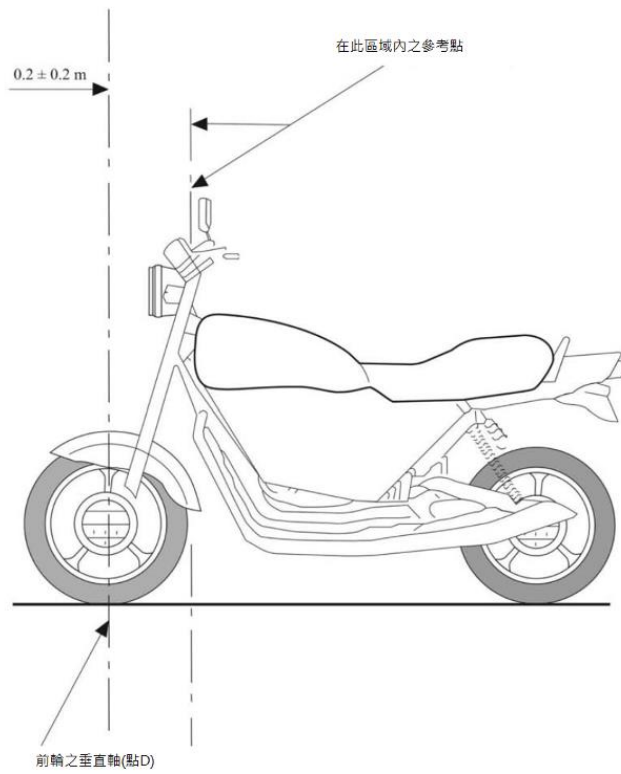
說明：

1. 待測車輛
2. 絕緣支撐
3. 充電/通訊電纜
4. 交流或直流模擬網路接地
5. 電源插座
6. 阻抗穩定器接地
7. 充電站

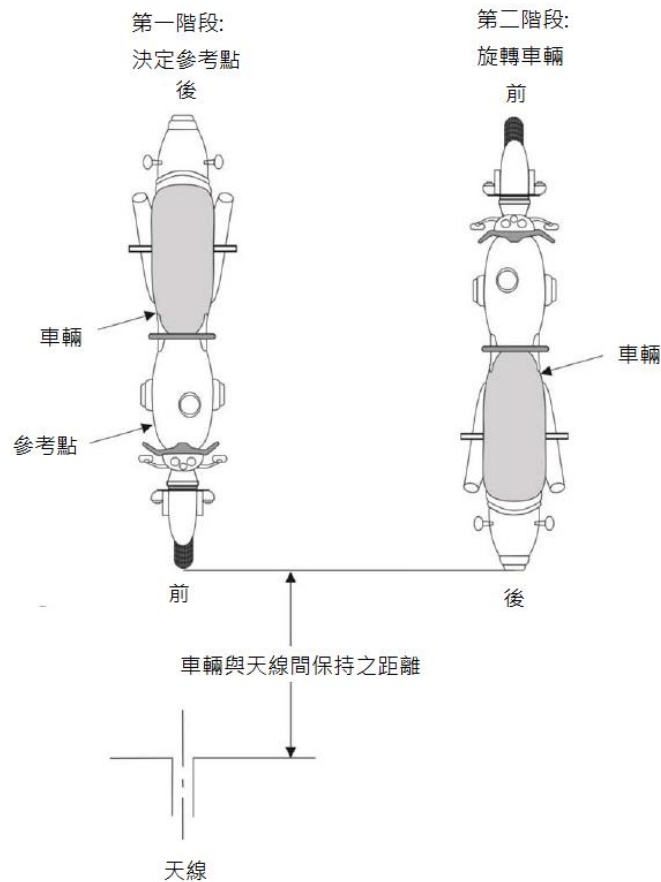
圖十五之四：車輛處於REESS充電模式連結電網之配置



圖十六



圖十六之一



圖十七

11. 車上電機/電子裝置電磁輻射免疫力試驗方法

11.1 一般規定

11.1.1 本節所敘述之方法適用於ESA。

11.1.2 試驗方法:

此方法涉及到兩種ESA：

(a)未於「REESS充電模式連結至電網(Power grid)」之所有ESA。

(b)於「REESS充電模式連結至電網(Power grid)」之所有ESA。

11.1.2.1 在申請者考量之下且已涵蓋11.3.1.規範之全頻率範圍，ESA試驗可以下述之試驗方法任何組合進行。

(a)依據ISO 11452-2電波暗室試驗(Absorber chamber test)；

(b)依據ISO 11452-3之橫向電磁波室試驗(TEM cell testing)；

(c)依據ISO 11452-4之大電流注入(BCI)試驗；

(d)依據ISO 11452-5帶線試驗(Stripline testing)；

(e)依據10.4.5之八百公釐帶線試驗

具備「REESS充電模式連結至電網(Power grid)」配置之所有ESA，於規範之全頻率範圍內且經申請者考量，應符合ISO 11452-2之電波暗室試驗及ISO 11452-4之大電流注入(BCI)試驗。(頻率範圍及一般試驗狀態應依據ISO 11452-1)。

11.2 試驗期間ESA之狀態

11.2.1 試驗條件應依據ISO 11452-1。

11.2.2 試驗時，ESA應打開且其必須在正常運轉狀態。除非有要求特別之試驗方法，否則其必須依據本節整備。

於「REESS充電模式連結至電網(Power grid)」之所有ESA，應在充電模式下。

主電池(Traction battery)之電量(SOC)，於量測時整個頻率範圍內應保持在最大電量之百分之二十至百分之八十之間(其可能導致應分別量測不同的副頻(Sub-bands)與開始下一個副頻之前需要對車輛主電池進行放電)。

若係未於REESS一起執行試驗之ESA，則應在額定電流進行試驗。如電流消耗可被調整，則電流應至少為標稱值之百分之二十。

11.2.3 在測試時任何與要求作動ESA無關之設備在校正程序中不應放入，且不能靠近參考點一公尺之距離內。

11.2.4 為確保當重複測試及量測時可再次獲得相同之量測結果，測試訊號產生裝備及其電纜分佈應與每一校正程序相同。

11.2.5 若ESA在測試時包含一個以上之元件，則其內部連結纜線應與用於車輛上之線束相同。若不可行時，則電子控制單元及AN之纜線長度應符合標準規範。線束內之所有纜線之截斷應盡量符合實際且符合真實負載及作動。

11.3 一般試驗規範

11.3.1 頻率範圍、駐留時間及極化。應暴露在依據ISO 11452-1規範之電磁頻率二十至二千兆赫下。試驗訊號之調變(Modulation)應為：

(a) AM(調幅，Amplitude modulation)，在二十至八百兆赫頻率範圍以一千赫正弦波百分之八十調變深度，及

(b) PM(脈波調變，Pulse modulation)，除非檢測機構與申請者另有協議，在八百至二千兆赫頻率範圍內週期為四千六百微秒，導通時間為五百七十七微秒。

頻率步階及駐留時間應依據ISO 11452-1選擇。

11.3.2 檢測機構應依照ISO 11452-1規範之間隔，從二十至二千兆赫全部頻寬範圍內執行試驗。

或者，申請者提供符合ISO 17025認證且經主管機構認可之實驗室所出具之全頻域量測資料，檢測機構可在範圍內選擇精簡之頻率點數，如二十七、四十五、六十五、九十、一百二十、一百五十、一百九十、二百三十、二百八十、三百八十、四百五十、六百、七百五十、九百、一千三百及一千八百兆赫，以確認ESA符合本節規範。

11.4 特定測試規範

11.4.1 吸波材料電波暗室測試

11.4.1.1 測試方法：此測試方法允許車上電機/電子系統將ESA暴露在由天線所產生之電磁輻射內。

11.4.1.2 試驗依據：應使用ISO 11452-2之"替代方法"建立試驗場地之狀態。試驗應以垂直極化之方式執行。

11.4.1.2.1 對於在「REESS充電模式連結至電網(Power grid)」配置之所有ESA，試驗整備應依據11.5之規範。

11.4.1.2.1.1 屏蔽之配置應依據車輛系列的組態。通常所有被屏蔽之

高壓部件應被適當地以低阻抗連接到地面（如模擬網路、電纜及連接器等）。所有ESA與負載應連接到地面。外部高壓電源應連接饋通濾波器（Feed-through-filtering）。

- 11.4.1.2.1.2 除非另有規定，平行於接地平面前緣之低壓導線和高壓導線之長度應為一千五百公釐（正/負七十五公釐）。試驗導線總長度，包括連接器，應為一千七百公釐（正三百/負零公釐）。低壓導線和高壓導線之間的距離應為一百公釐（正一百/負零公釐）。
- 11.4.1.2.1.3 所有導線應放置於非導電性且具有相對低的介電常數（ ϵ_{r1} 小於等於一點四）的材料上，且在接地平面上方五十公釐（正/負五公釐）處。
- 11.4.1.2.1.4 高壓正線和高壓負線之屏蔽電源線(Shielded supply line)及三相線可能是同軸電纜或於公共屏蔽內(取決於所使用的插頭系統)。可選擇使用車輛原有之高壓負導線。
- 11.4.1.2.1.5 除非另有規定，ESA之外殼應直接或是經由要求之阻抗連接到接地平面。
- 11.4.1.2.1.6 對於車載充電器，交流/直流電源線應放置在離天線最遠處（低壓和高壓導線之後方）。交流/直流電源線和最接近的導線（低壓或高壓）之間的距離應為一百公釐（正一百公釐/負零公釐）。
- 11.4.1.2.1.7 除非另有規定，應以低壓導線較接近天線之配置進行試驗。

11.4.2 橫向電磁波室試驗(TEM cell testing, 參考表十二)

- 11.4.2.1 測試方法：TEM(橫向電磁波室)在內部導體(隔板)及箱體(接地平面)間會產生同質場。
- 11.4.2.2 試驗依據：試驗應依照ISO 11452-3執行。檢測機構應視ESA試驗而定，選擇能連接ESA或橫向電磁波室內部纜線設備之最大場方法。

11.4.3 大電流注入測試

- 11.4.3.1 測試方法：此為藉使用電流注入探針將電流直接導入纜線設備並執行免疫力測試之方法。
- 11.4.3.2 試驗依據：試驗在試驗平台上應依據ISO 11452-4執行。ESA可依據ISO 11451-4所述下列特性擇其一裝設在車輛上。
 - (a)注入探針應置放於距離ESA一百五十公釐處待測。
 - (b)參考方法應用順向功率來計算被注入之電流。
 - (c)此方法之頻率範圍被注入探針規範所限制。
- 11.4.3.2.1 屏蔽之配置應依據車輛系列之組態。通常所有被屏蔽的高壓部件應被適當地以低阻抗連接到地面（如模擬網路、電纜及連接器等）。所有ESA與負載應連接到地面。外部高壓電源應連接饋通濾波器(Feed-through-filtering)。
- 11.4.3.2.2 除非另有規定，低壓導線和高壓導線之長度應為一千七百公釐（正三百/負零公釐）。低壓導線和高壓導線之間的距離應為一百公釐（正一百/負零公釐）。
- 11.4.3.2.3 所有導線應放置於非導電性且具有相對低的介電常數

(epsilon_r小於等於一點四)的材料上，且在接地平面上方五十公釐(正/負五公釐)處。

11.4.3.2.4 高壓正線和高壓負線之屏蔽電源線(Shielded supply line)及三相線可能是同軸電纜或於公共屏蔽內(取決於所使用的插頭系統)。可選擇使用車輛原有之高壓負導線。

11.4.3.2.5 除非另有規定，ESA之外殼應直接或是經由要求之阻抗連接到接地平面。

11.4.3.2.6 除非另有規定，應以探針位於下述導線周圍時進行試驗：

- (a) 低壓導線；
- (b) 高壓導線；
- (c) 交流電源線(若有配備)；
- (d) 直流電源線(若有配備)。

11.4.4 帶線試驗(Stripline testing)

11.4.4.1 試驗方法：此試驗方法是由導線裝備結合ESA之元件至規定場強所構成。

11.4.4.2 試驗依據：此試驗依據ISO 11452-5。

11.4.5 八百公釐帶線試驗

11.4.5.1 試驗方法：帶線是由二個間隔八百公釐之平行金屬板所構成。試驗時裝備被放在平板中間且視為一電磁場。(參考圖十八、圖十九)。

此方法能試驗完整之電子系統包含與控制器和線路設備相同之感應器及作動器，也可適用在最大尺寸小於平板三分之一之儀器上。

11.4.5.2 測試依據

11.4.5.2.1 帶線定位：帶線應被裝在一屏蔽空間內(阻絕外部放射)及距離牆壁跟任何金屬圍體二公尺以避免電磁反射。射頻吸波材料應能抑制這些反射。帶狀線應被放置在離地面至少零點四公尺之非導體上。

11.4.5.2.2 帶線校正：在系統尚未測試時，場強測量探針應被置放在空間中通過縱軸、垂直軸及橫軸三分之一處之平行面所構成之中心點處。

相關測試設備應置放於屏蔽空間外。在任何被要求之測試頻率下，帶線應被施予一標準電力以產生天線所需之磁場強度。

驅動電力標準，或其他直接與對應場所需驅動電力相關之參數，除非必要程序被重複而改變試驗場地或設備，否則其應用於執行型式認證測試。

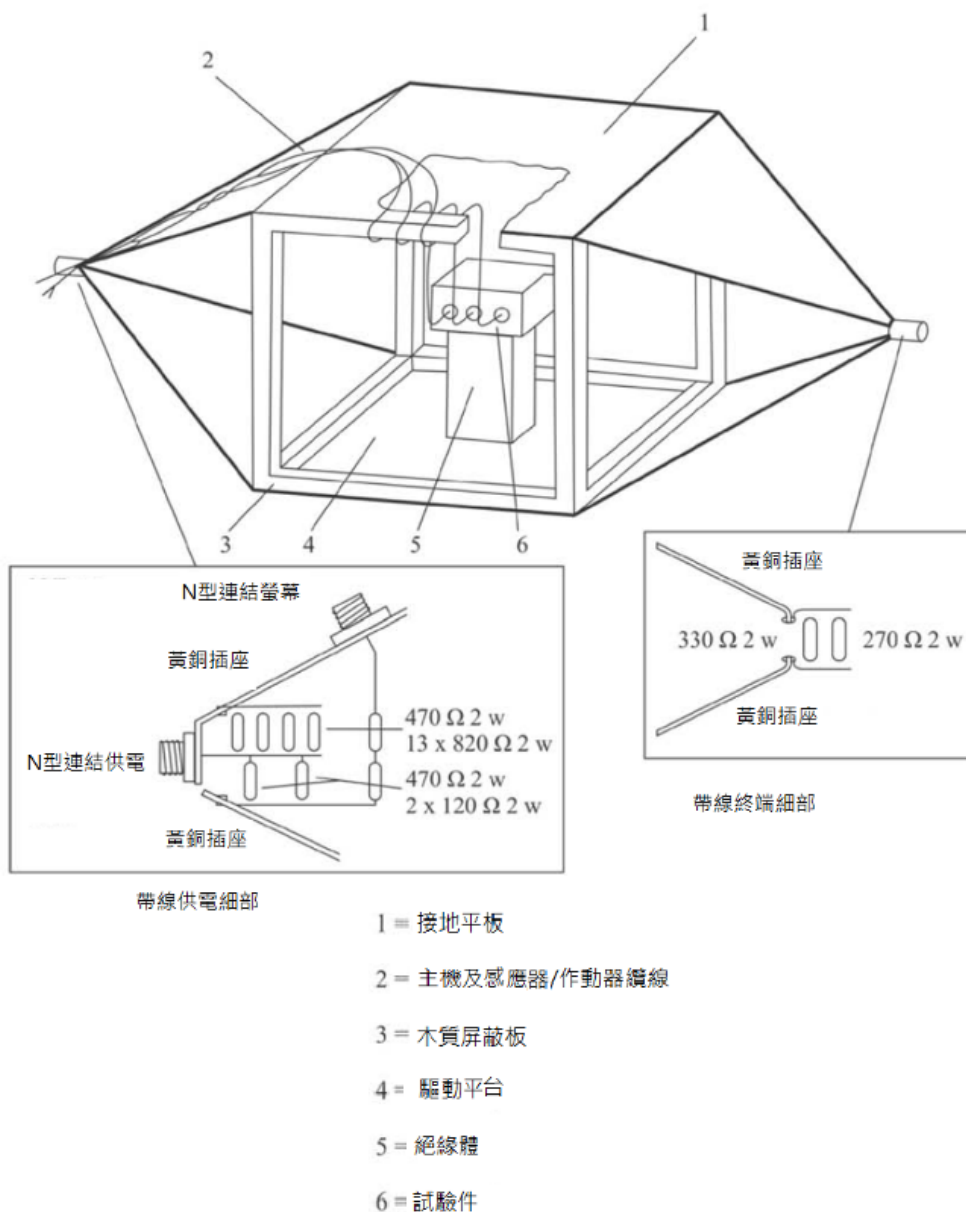
11.4.5.2.3 測試時ESA之裝設：主要控制單元應被置放空間中通過縱軸、垂直軸及橫軸三分之一處之平行面所構成之中心點處。其應被非導電材料所支撐。

11.4.5.2.4 主要線路設備及感應器/致動器纜線：主要線路設備及任何感應器/致動器作動器纜線應從控制單元至地板頂端垂直拉直(此有助於將電磁場最大耦合)。其次應沿著平台下方至須環繞之自由邊緣且沿著平台頂端儘可能到提供帶狀線的地方。纜線應連接至不受電磁場干擾區域外之相關裝置，例如：距離帶狀線長度一公尺

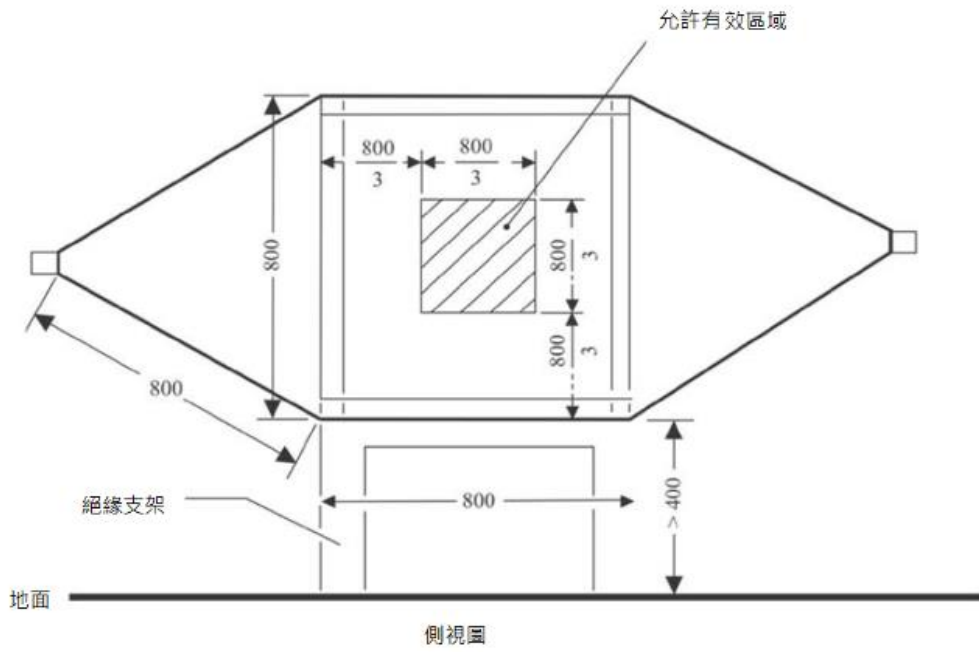
外之屏蔽空間地面。

11.5 電波暗室試驗(Absorber chamber test)：對於在「REESS充電模式連結至電網(Power grid)」之ESA，試驗配置應依據ISO 11452-2執行，如圖二十所示。

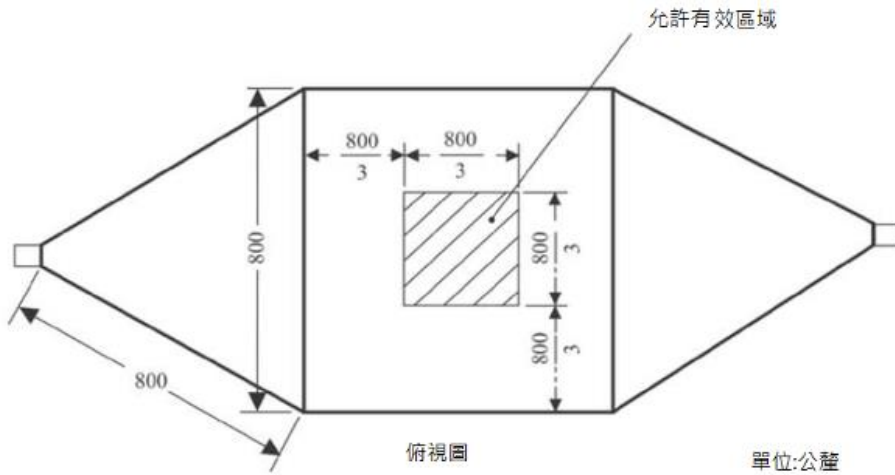
11.6 大電流注入試驗：對於在「REESS充電模式連結至電網(Power grid)」之所有ESA，試驗配置應依據ISO 11452-4執行，如圖二十一所示。



圖十八：八百公釐帶線試驗



側視圖

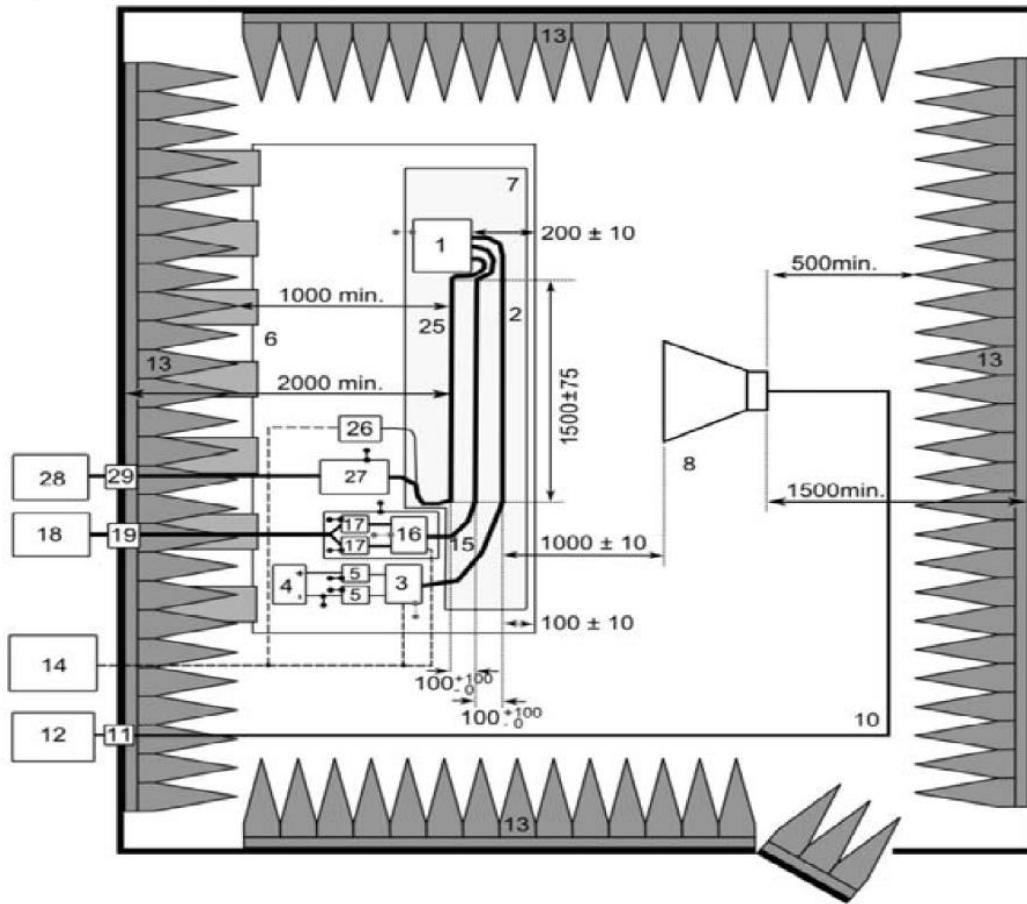


俯視圖

單位:公釐

圖十九：八百公釐帶線尺度

上視圖(垂直極化)

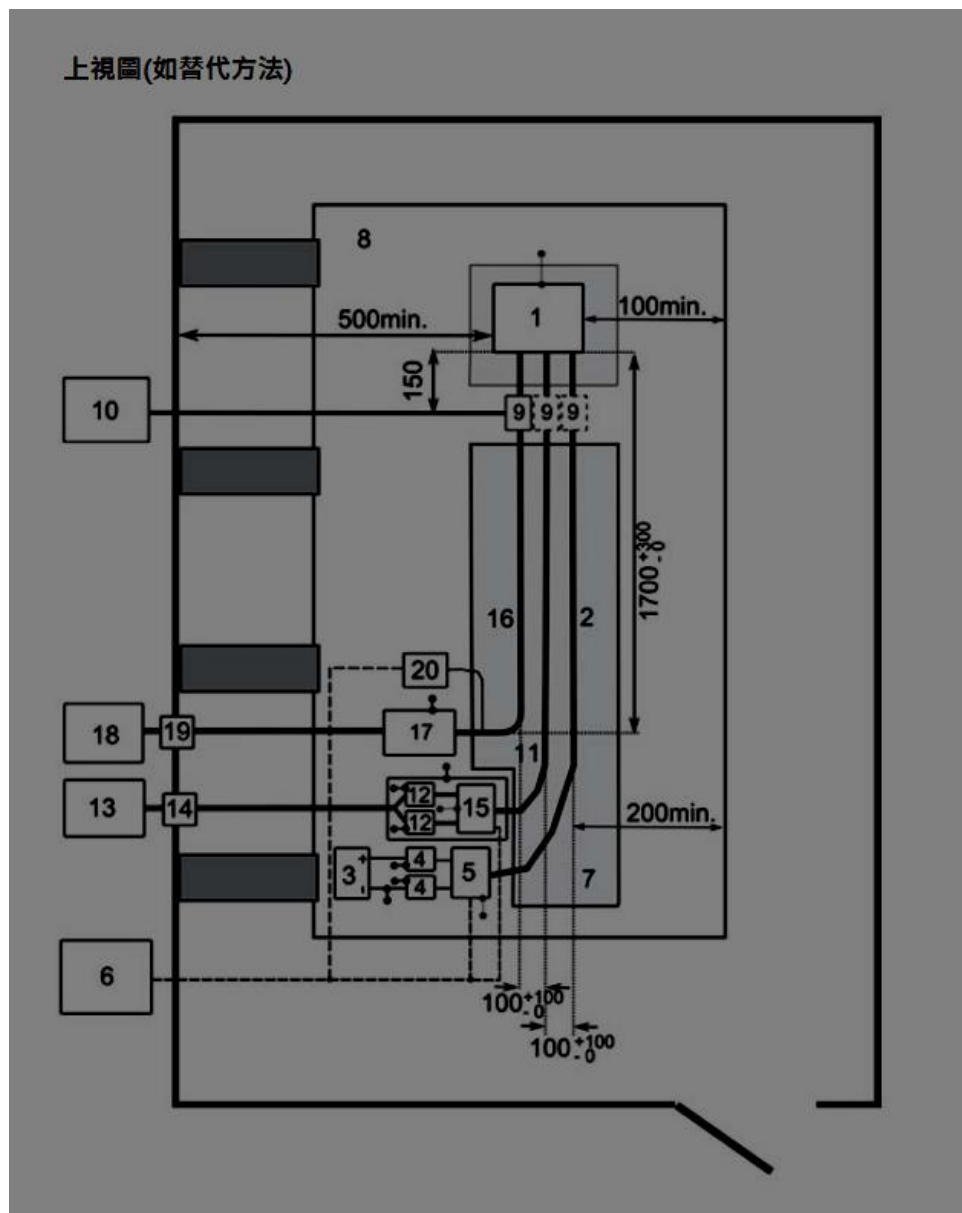


說明：

1. ESA (如果試驗計劃需要則予以接地)
2. 低壓試驗導線
3. 低壓負載模擬器 (根據CISPR 25第6.4.2.5條款安置和接地連接)
4. 電源供應 (位置可選)
5. 低壓模擬網路
6. 接地平面 (連接到屏蔽圍體)
7. 保持相對低的介電常數 ($\epsilon_r < 1.4$)
8. 喇叭型天線
10. 高品質同軸電纜, 如雙層屏蔽 (50Ω)
11. 隔板連接器
12. RF訊號產生器及放大器
13. RF吸波材料
14. 激勵與監控系統
15. 高壓導線
16. 高壓負載模擬器
17. 高壓模擬網路
18. 高壓電源供應
19. 高壓饋通
25. 交流/直流充電器導線

- 26.交流/直流負載模擬器（如PLC）
- 27. $50\mu H$ 的LISN（交流）或HVAN（直流）
- 28.交流/直流電源供應
- 29.交流/直流饋通

圖二十：對於ESA涉及在REESS充電模式連結電網的配置



說明：

- 1.ESA（如果試驗計劃需要則予以接地）
- 2.低壓試驗導線
- 3.低壓供應
- 4.低壓 LISN
- 5.低壓負載模擬器

- 6.激勵與監控系統
- 7.保持相對低的介電常數
- 8.接地平面
- 9.注入探針
10. RF 信號放大器及產生器
- 11.高壓直流導線
- 12.高壓模擬網路
- 13.高壓直流負載
- 14.高壓直流饋通
- 15.高壓直流負載模擬器
- 16.高壓交流/直流充電器導線
17. 50 μH 的 LISN (交流) 或 HVAN (直流)
- 18.高壓交流/直流電源供應
- 19.高壓交流/直流饋通
- 20.高壓交流/直流電源負載模擬器(如 (如PLC))

圖二十一：對於所有ESA涉及在REESS充電模式連結電網的配置

表十二：典型 TEM 波室尺度

上層頻率 (MHz)	波室 構成係數 W: b	波室 構成係數 L / W	平台間格 b(公分 cm)	隔板 S(公分 cm)
200	1.69	0.66	56	70
200	1.00	1	60	50

12. ESA(車上電機/電子裝置)之暫態放射及免疫力試驗方法
 - 12.1 一般規定：此測試方法應確保ESA至車輛電源裝置傳導暫態之免疫力，且限制從ESA導入車輛電源供應裝置之暫態放射。
 - 12.2 沿十二/二十四伏特電源線暫態傳導擾動之免疫力：依據國際標準ISO 7637-2對電源線及其他連接至電源線之ESA接點施加1, 2a, 2b, 3a 3b 及 4之試驗脈波。
 - 12.3 由所有ESA於十二/二十四伏特電源線所產生暫態傳導擾動放射：依據國際標準ISO 7637-2量測電源線及其他連接至電源線所有ESA之接點。
13. 車輛交流電源線諧波放射之試驗方法
 - 13.1 一般規定
 - 13.1.1 本節規範之試驗方法應適用於「REESS充電模式連結至電網 (Power grid)」配置之車輛。
 - 13.1.2 試驗方法：此試驗主要為測量交流電源線「REESS充電模式連結至電網(Power grid)」配置之車輛，產生諧波放射之等級，確保與住宅區、商業區和輕工業週邊環境相容。若此章節未有所指定，則應依據以下試驗：

- (a) 依據IEC 61000-3-2，類型A設備在充電模式下每相電流輸入小於等於十六安培，
- (b) 依據IEC 61000-3-12，在充電模式下每相電流輸入大於十六安培且小於等於七十五安培。

13.2 車輛於試驗期間的狀態

13.2.1 車輛應處於「REESS充電模式連接至電網(Power grid)」組態下。

主電池(Traction battery)之電量(SOC)，於量測時整個持續時間內應保持在最大電量之百分之二十至百分之八十之間(其可能導致被分成在不同時段(Time slot)中進行測量與開始下一個時段之前需要對車輛主電池進行放電)。若電流消耗可被調整，則電流應至少為標稱值之百分之八十。

車輛必須被固定且關閉引擎。所有其他可由駕駛或乘客開啟並維持於開啟狀態之配備應予以關閉。

13.3 試驗準備

13.3.1 依據IEC 61000-3-2表四，使用擬穩態設備量測觀察時間。

13.3.2 車輛處於「REESS充電模式連結至電網(Power grid)」配置之狀態，單相充電之試驗配置如圖二十二所示。

13.3.3 車輛處於「REESS充電模式連結至電網(Power grid)」配置之狀態，三相充電之試驗配置如圖二十三所示。

13.4 試驗要求

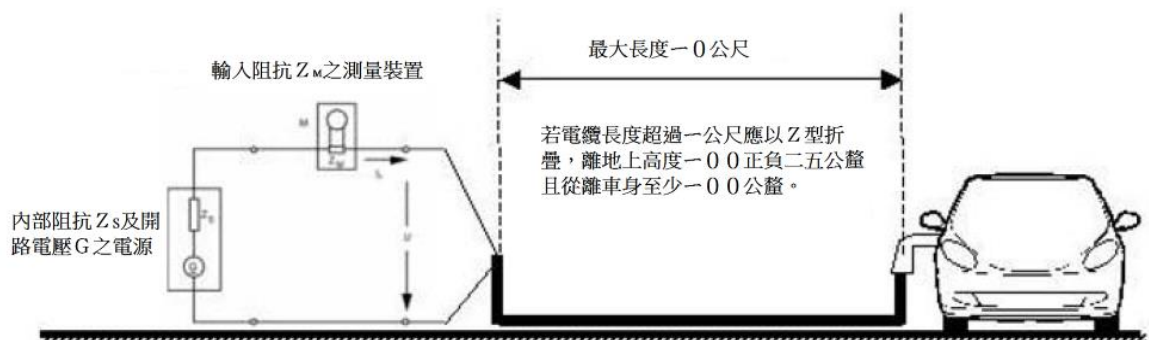
13.4.1 測量偶數及奇數的電流諧波，應執行到第四十次的諧波。

13.4.2 單相或三相「REESS充電模式連結至電網(Power grid)」配置之限制，應依5.3.2.1表三之規定，每相電流輸入小於等於十六安培。

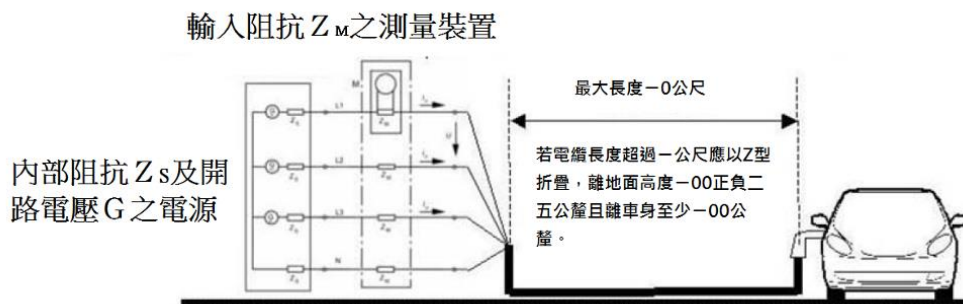
13.4.3 單相「REESS充電模式連結至電網(Power grid)」配置之限制，依5.3.2.2表四之規定，每相電流輸入大於十六安培且小於等於七十五安培。

13.4.4 三相「REESS充電模式連結至電網(Power grid)」配置之限制，依5.3.2.2表五之規定，每相電流輸入大於十六安培且小於等於七十五安培。

13.4.5 依據IEC 61000-3-12 5.2條款a)、b)、c)三個條件中之一，對於三相「REESS充電模式連結至電網(Power grid)」配置之車輛每相電流輸入大於十六安培且小於等於七十五安培，應能滿足5.3.2.2表六之限制。



圖二十二：車輛處於REESS充電模式連結電網之配置-單相充電之試驗配置圖示



圖二十三：車輛處於 REESS 充電模式連結電網之配置-三相充電之試驗配置圖示

※輸入阻抗為 Z_M 之測量裝置

※內部阻抗 Z_s 及開路電壓 G 之電源

14. 車輛交流電源線的電壓變化、電壓波動及閃爍放射之試驗方法

14.1 一般規定

14.1.1 本節規範之試驗方法應適用於「REESS 充電模式連結至電網(Power grid)」配置之車輛。

14.1.2 試驗方法：此試驗主要為量測交流電源線「REESS 充電模式連結至電網(Power grid)」配置之車輛，產生電壓變化、電壓波動及閃爍放射之等級，確保與住宅區、商業區和輕工業週邊環境相容。若此章節未有所指定，則應依據以下試驗：

- (a) 依據 IEC 61000-3-3，「REESS 充電模」式下每相額定電流小於等於十六安培，且不受特定條件加以連接下試驗，
- (b) 依據 IEC 61000-3-11，「REESS 充電模」下每相額定電流大於十六安培且小於等於七十五安培，且受特定條件連接下試驗。

14.2 車輛於試驗期間的狀態

14.2.1 車輛應處於「REESS 充電模式連接至電網(Power grid)」組態下。

主電池(Traction battery)之電量(SOC)，於量測時整個持續時間內應保持在最大電量之百分之二十至百分之八十之間(其可能導致被分成在不同時段(Time slot) 中進行測量與開始下一個時段之前需要對車輛主電池進行放電)。若電流消耗可被調整，則電流應至少為標稱值之百分之八十。

車輛必須被固定且關閉引擎。所有其他可由駕駛或乘客開啟並維持於開啟狀態之配備應予以關閉。

14.3 試驗準備

14.3.1 依據 IEC 61000-3-3 章節 4，車輛處於「REESS 充電模式連結至電網(Power grid)」之配置，每相額定電流小於等於十六安培，且不受特定條件連接下試驗。

14.3.2 依據 IEC 61000-3-11 章節 6，車輛處於「REESS 充電模式連結至電網(Power grid)」之配置，每相額定電流大於十六安培且小於等於七十五安培，且受特定條件連接下試驗。

14.3.3 車輛處於「REESS 充電模式連結至電網(Power grid)」之配置狀態，

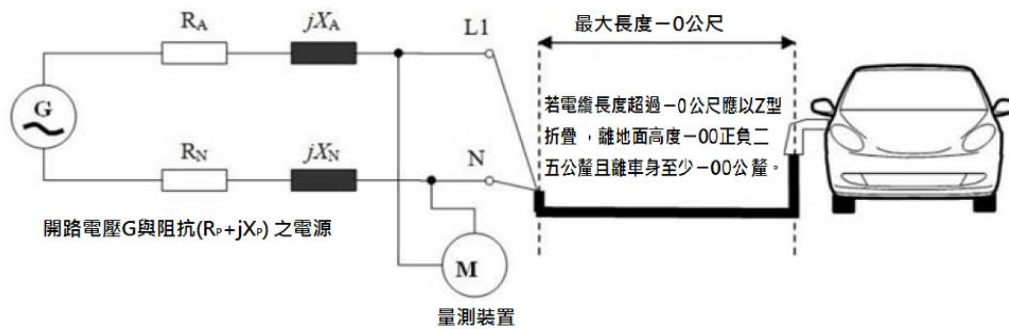
試驗配置如圖二十四之一及圖二十四之二所示。

14.4 試驗要求

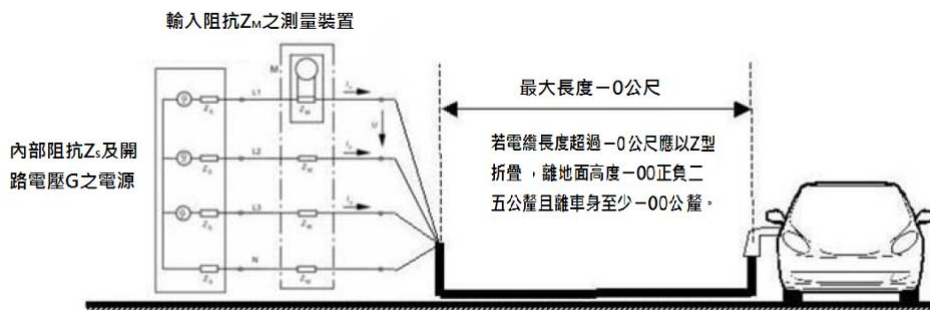
14.4.1 應確認時域之參數為短時間閃爍值、長時間閃爍值及電壓之相對變化。

14.4.2 車輛「REESS 充電模式連結至電網(Power grid)」配置之限制，依 5.4.2.1，每相額定電流小於等於十六安培，且不受特定條件連接。

14.4.3 車輛「REESS 充電模式連結至電網(Power grid)」配置之限制，依 5.4.2.2，每相額定電流大於十六安培且小於等於七十五安培，且受特定條件連接。



圖二十四之一：車輛處於 REESS 充電模式連結電網之配置-單相試驗設定
 ※開路電壓 G，阻抗為 $(R_p + j X_p)$ 之電源
 ※量測裝置



圖二十四之二：車輛處於 REESS 充電模式連結電網之配置-三相試驗設定

15. 車輛交流及直流電源線的射頻傳導擾動放射試驗方法

15.1 一般規定

15.1.1 本節規範之試驗方法應適用於「REESS 充電模式連結至電網(Power grid)」配置之車輛。

15.1.2 試驗方法：此試驗主要為測量交流及直流電源線「REESS 充電模式連結至電網(Power grid)」配置之車輛，產生射頻傳導擾動之等級，確保與住宅區、商業區和輕工業週邊環境相容。若此章節未有所指定，則應依據 CISPR 16-2-1 試驗。

15.2 車輛於試驗期間的狀態

15.2.1 車輛應處於「REESS 充電模式連結至電網(Power grid)」組態下。

主電池(Traction battery)之電量(SOC)，於量測時整個頻率範圍內應保持在最大電量之百分之二十至百分之八十之間(其可能導致應分別量測不同的副頻(Sub-bands)與開始下一個副頻之前需要對車輛主電池進行放電)。如電流消耗可被調整，則電流應至少為標稱值之百分之八十。車輛必須被固定且關閉引擎。所有其他可由駕駛或乘客開啟並維持於開啟狀態之配備應予以關閉。

15.3 試驗準備

15.3.1 依據CISPR 16-2-1章節7.4.1落地型設備。

15.3.2 依據CISPR 16-1-2章節4.3，使用模擬網路電源量測車輛。

模擬網路(Artificial network, AN)

模擬網路應直接安裝在接地平面上。模擬網路之外殼應與接地平面接合。

每一個模擬網路的量測接頭(Port)應給予五十歐姆負載。

模擬網路應放置如圖二十五之一、圖二十五之二的位置。

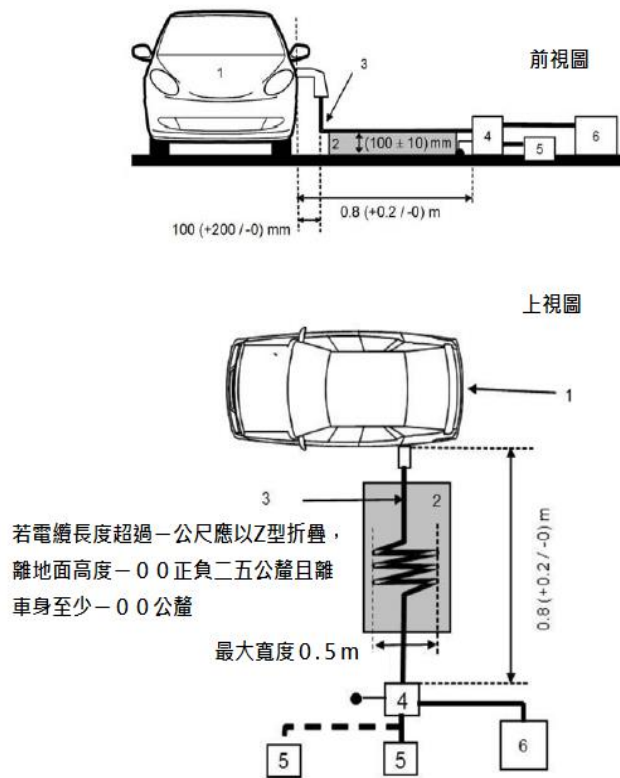
15.3.3 車輛處於「REESS充電模式連結至電網(Power grid)」之配置狀態，試驗配置如圖二十五之一、圖二十五之二所示。

15.3.4 應使用頻譜分析儀或掃描接收機執行試驗。所使用參數應各別參照表十三、表十四。

15.4 試驗要求

15.4.1 限制值適用在半電波暗室(Semi anechoic chamber)或戶外試驗場地於0.15至30 MHz頻率範圍內所執行的量測。

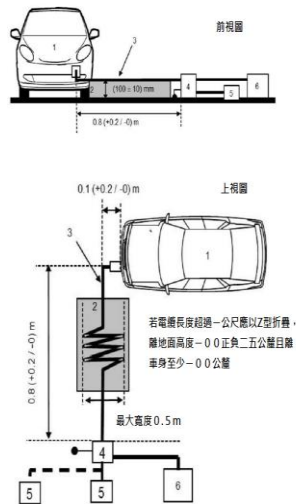
15.4.2 量測應使用均值或峰值檢波器。限制值如條文5.5之規定，其表七係針對交流電源線，表八係針對直流電源線規範。峰值檢波器如依據CISPR 12採用了二十分貝之校正係數，也應得以適用。



說明：

1. 待測車輛
2. 絕緣支撐
3. 充電電纜
4. 模擬網路接地(供交流或直流電源線)
5. 電源插座
6. 量測接收器

圖二十五之一：車輛處於 REESS 充電模式連結電網之配置
車輛插頭位於車輛側面的位置試驗設置範例（交流電源不具有通訊設施）。



說明：

1. 待測車輛
2. 絕緣支撐
3. 充電電纜
4. 模擬網路接地(供交流或直流電源線)
5. 電源插座
6. 量測接收器

圖二十五之二：車輛處於 REESS 充電模式連結電網之配置
車輛插頭位於車輛前/後的位置試驗設置範例（交流電源不具有通訊設施）。

表十三：頻譜分析儀參數

頻率範圍 MHz	峰值檢波器		準峰值檢波器		均值檢波器	
	解析頻寬在- 3dB	掃描時間	解析頻寬在- 6dB	掃描時間	解析頻寬在- 3dB	掃描時間
0.15-30	9/10 kHz	10 s/MHz	9 kHz	200 s/MHz	9/10 kHz	10 s/MHz

備註：

如果頻譜分析儀被以峰值的測量，視訊頻寬應至少有三次解析頻寬（RBW）。

表十四：掃描接收機參數

頻率範圍 MHz	峰值檢波器			準峰值檢波器			均值檢波器		
	頻寬在- 6dB	步長 ^a	停留時間	頻寬在- 6dB	步長 ^a	停留時間	頻寬在- 6dB	步長 ^a	停留時間
0.15-30	9 kHz	5 kHz	50 ms	9 kHz	5 kHz	1 s	9kHz	5 kHz	50ms

^a對於純粹的頻寬干擾，最大頻率步長值可以增大到不大於頻寬值。

16. 車輛網路及電信存取界面的射頻傳導擾動放射試驗方法

16.1 一般規定

16.1.1 本節規範之試驗方法應適用於「REESS充電模式連結電網(Power grid)」配置之車輛。

16.1.2 試驗方法：此試驗主要為測量「REESS充電模式連結電網(Power grid)」配置之車輛，經由車輛網路及電信存取界面產生射頻傳導擾動之等級，確保與住宅區、商業區和輕工業週邊環境相容。若此章節未有所指定，則應依據CISPR 22試驗。

16.2 車輛/ESA於試驗期間的狀態

16.2.1 車輛應處於「REESS充電模式連結電網(Power grid)」充電模式”組態下。

主電池(Traction battery)之電量(SOC)，於量測時整個頻率範圍內應保持在最大電量之百分之二十至百分之八十之間(其可能導致應分別量測不同的副頻(Sub-bands)與開始下一個副頻之前需要對車輛主電池進行放電)。如電流消耗可被調整，則電流應至少為標稱值之百分之八十。車輛必須被固定且關閉引擎。所有其他可由駕駛或乘客開啟並維持於開啟狀態之配備應予以關閉。

16.3 試驗準備

16.3.1 依據CISPR 22章節5，執行傳導放射。

16.3.2 依據CISPR 22章節9.6.2，使用阻抗穩定器量測車輛。

阻抗穩定器(Impedance Stabilization, IS)

通訊線路應經由阻抗穩定器連接於車輛。

阻抗穩定器應直接安裝在接地平面上。阻抗穩定器之外殼應與接地平面接合。

每一個阻抗穩定器的量測接頭(Port)應給予五十歐姆負載。應依圖二十六之一及圖二十六之二置放阻抗穩定器。

16.3.3 車輛處於「REESS充電模式連結電網(Power grid)」配置之狀態，試驗配置如圖二十六之一、圖二十六之二所示所示。

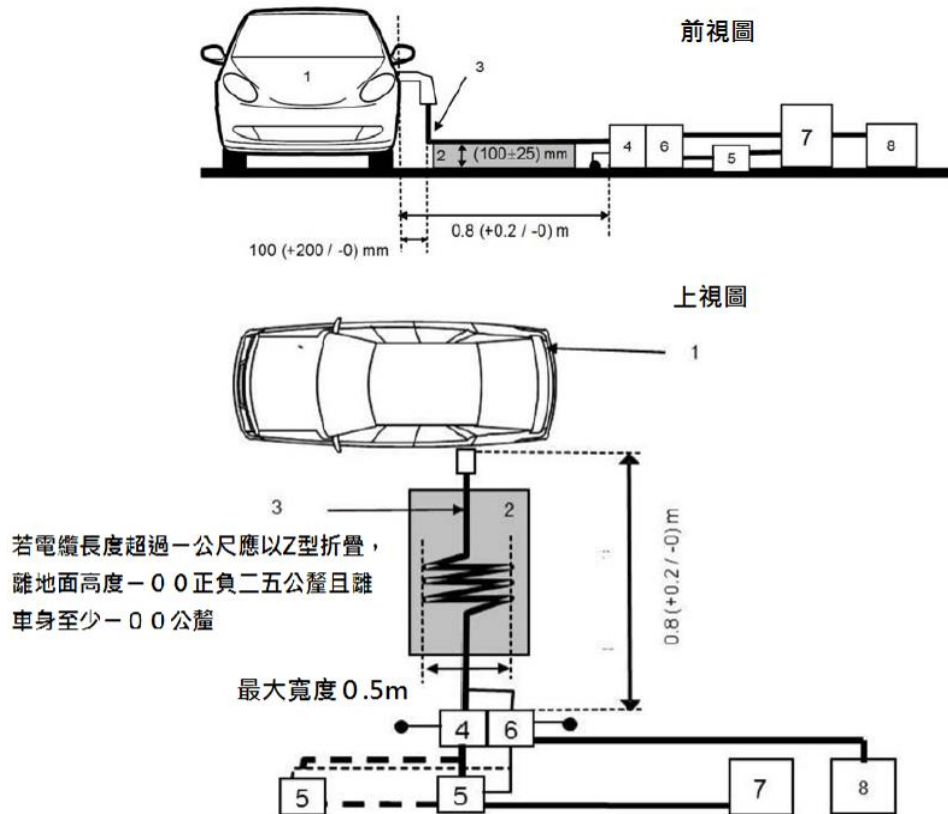
若於採用阻抗穩定器下，無法確保車輛之功能性，可以CISPR 22所規定（如圖二十七之一、圖二十七之二所示）之方法予以替代。

16.3.4 應使用頻譜分析儀或掃描接收機執行量測。所使用參數應各別參照表十三、表十四。

16.4 試驗要求

16.4.1 限制值適用在半電波暗室(Semi anechoic chamber)或戶外試驗場地於0.15至30 MHz頻率範圍內所執行的量測。

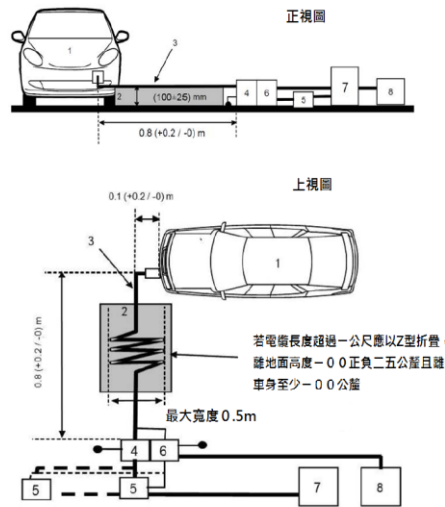
16.4.2 量測應使用均值、準峰值或峰值檢波器。限制值如條文5.6之規定。峰值檢波器如依據CISPR 12採用了二十分貝之校正係數，也應得以適用。



說明：

1. 待測車輛
2. 絕緣支撐
3. 充電/通訊電纜
4. 交流或直流模擬網路接地(供交流或直流電源線)
5. 電源插座
6. 阻抗穩定器接地 (供通訊線)
7. 充電站
8. 量測接收器

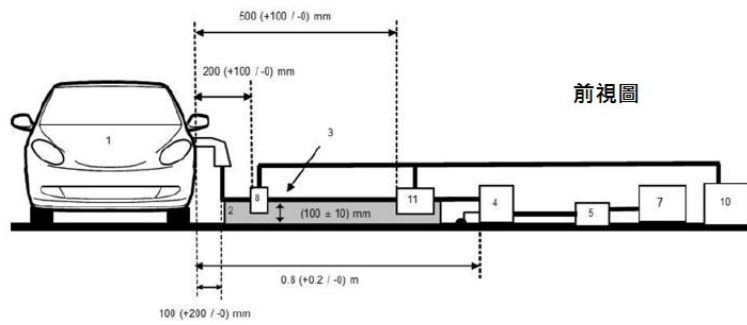
圖二十六之一：車輛處於 REESS 充電模式連結電網之配置
車輛插頭位於車輛前/後的位置試驗設置範例（交流或直流電源具有通訊設施）。



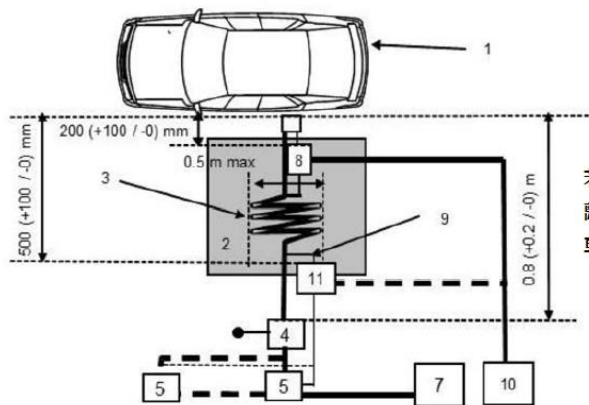
說明：

1. 待測車輛
2. 絕緣支撐
3. 充電/通訊電纜
4. 交流或直流模擬網路接地(供交流或直流電源線)
5. 電源插座
6. 阻抗穩定器接地（供通訊線）
7. 充電站
8. 量測接收器

圖二十六之二：車輛處於 REESS 充電模式連結電網之配置
車輛插頭位於車輛側面的位置試驗設置範例（交流或直流電源具有通訊設施）。



上視圖

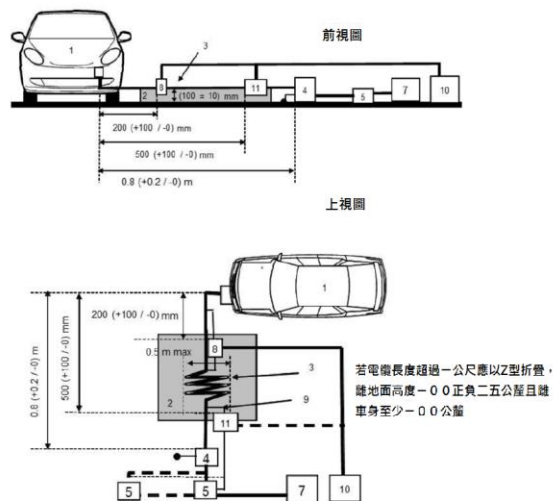


若電纜長度超過一公尺應以Z型折疊，
離地面高度-00正負二五公釐且離
車身至少-00公釐

說明：

1. 待測車輛
2. 絕緣支撐
3. 充電/通訊電纜
4. 交流或直流模擬網路接地(供交流或直流電源線)
5. 電源插座
6. 阻抗穩定器接地 (供通訊線)
7. 電流探針
8. 通訊線
9. 量測接收器
10. 電容電壓探針

圖二十七之一：車輛處於 REESS 充電模式連結電網之配置替待量測方式
車輛插頭位於車輛側面的位置試驗設置範例（交流或直流電源具有通訊設
施）。



說明：

- 1.待測車輛
- 2.絕緣支撐
- 3.充電/通訊電纜
- 4.交流或直流模擬網路接地(供交流或直流電源線)
- 5.電源插座
- 7.阻抗穩定器接地（供通訊線）
- 8.電流探針
- 9.通訊線
- 10.量測接收器
- 11.電容電壓探針

圖二十七之二：車輛處於 REESS 充電模式連結電網之配置替待量測方式
車輛插頭位於車輛前/後的位置試驗設置範例（交流或直流電源具有通訊設施）。

17. 沿車輛交流及直流電源線上的電氣快速暫態脈波(Electrical fast transient)/ 叢訊擾動(Burst disturbance)傳導免疫力試驗方法

17.1 一般規定

17.1.1 本節規範之試驗方法應適用於「REESS 充電模式連結電網(Power

grid)」配置之車輛。

17.1.2 試驗方法：此試驗主要為證明車輛電機系統之免疫力。應量測沿車輛交流及直流電源線上的電氣快速暫態脈波(Electrical fast transient)/叢訊擾動(Burst disturbance)傳導。試驗期間車輛應被監控。若此章節未有所指定，則應依據IEC 61000- 4-4試驗。

17.2 車輛應處於REESS充電模式連結電網(Power grid)配置之狀態

17.2.1 除必要試驗設備外，車輛應在無負載之狀態。

17.2.1.1 應固定車輛、關閉引擎及處於充電模式。

17.2.1.2 車輛基本狀態

此段規範最小之試驗狀態及車輛免疫力試驗失效準則。其他會影響相關功能免疫力之車輛系統，需採用申請者及檢測機構間皆認同之方法試驗。

“REESS 充電模式” 車輛試驗狀態	失效準則
REESS 應在充電模式。主電池(Traction battery)之電量(SOC)，於量測時整個持續時間內應保持在最大電量之百分之二十至百分之八十之間(其可能導致應分別量測不同的時段(Time slots) 與開始下一個時段之前需要對車輛主電池進行放電)。如電流消耗可被調整，則電流應至少為標稱值之百分之二十。	車輛處於作動狀態

17.2.1.3 所有能被駕駛或乘客常態開啟的設備應關閉。

17.2.2 監控車輛測試狀態應使用無干擾之設備。

應監控車輛外部及乘室空間(如使用攝影機、麥克風等)，以利判定是否符合規範。

17.3 試驗設備

17.3.1 測試設備係由一個參考平面(無需屏蔽室)、暫態/叢訊產生器、耦合/解耦合網路(CDN)以及電容式耦合夾具。

17.3.2 暫態脈波產生器應符合IEC 61000-4-4章節 6.1規範。

17.3.3 耦合/非耦合網路(CDN)應符合IEC 61000-4-4章節6.2規範。當耦合/非耦合網路(CDN)不能使用交流或直流電源線時，可選擇使用規定於IEC 61000-4-4章節6.3之容抗式耦合夾具。

17.4 試驗配置

17.4.1 車輛之試驗配置係依據IEC 61000-4-4章節7.2所規範之實驗室類型之配置。

17.4.2 車輛應直接停放於地面上。

17.4.3 檢測機構應依照5.7.2.1規範執行試驗。

或者，申請者提供由符合ISO 17025認證且經主管機構認可之實驗室所出具之量測資料，檢測機構確認車輛符合本節規範後，可選擇無須進行試驗。

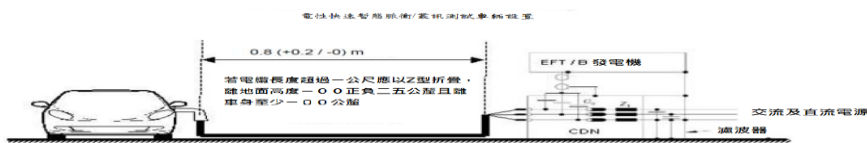
17.5 試驗等級之判別

17.5.1 測試依據

17.5.1.1 試驗應依照IEC 61000-4-4，建立試驗等級要求。

17.5.1.2 試驗程序

車輛應停放於地面上。依圖二十八，使用CDN於常態模式下，以電氣快速暫態脈波(EFT/B)之方式施加於車輛的交流/直流電源線。試驗配置應被記錄於試驗報告。



圖二十八：車輛處於REESS充電模式以交流及直流電源線連結電網之配置

18. 車輛交流及直流電源線的突波傳導免疫力試驗方法

18.1 一般規定

18.1.1 本節規範之試驗方法應適用於REESS充電模式連結電網(Power grid)配置之車輛。

18.1.2 試驗方法：此試驗主要是證明車輛電機系統之免疫力。應量測沿車輛交流及直流電源線上的突波傳導。試驗期間車輛應被監控。若此章節未有所指定，則應依據IEC 61000- 4-5試驗。

18.2 車輛應處於「REESS充電模式連結電網(Power grid)」之配置狀態

18.2.1 除必要測試設備外，車輛應在無負載之狀態。

18.2.1.1 車輛應靜止不動、關閉引擎及處於充電模式。

18.2.1.2 基本車輛狀態

此段規範最少之試驗狀態及車輛免疫力試驗失效準則。

其他會影響相關功能免疫力之車輛系統，需採用申請者及檢測機構間皆認同之方法試驗。

“REESS 充電模式” 車輛試驗狀態	失效準則
REESS 應在充電模式。主電池之充電狀態(SOC)，於量測時整個持續時間內應保持在最大充電狀態的百分之二十至百分之八十之間(其可能導致應分別量測不同的時段(Time slots) 與開始下一個時段之前需要對車輛主電池進行放電)。如電流消耗可被調整，則電流應至少為標稱值之百分之二十。	車輛處於作動狀態

18.2.1.3 所有其它能被駕駛或乘客永久開啟的配備應關閉。

18.2.2 當車輛處於監控狀態時僅能使用非干擾設備。

車輛外部及乘室空間應被監控以判定符合本節規範(例如使用攝影機、麥克風等)。

18.3 試驗設備

18.3.1 試驗設備係由一個參考平面(無需屏蔽室)、突波產生器(Surge generator)及耦合/非耦合網路(CDN)組成。

18.3.2 突波產生器應符合IEC 61000-4-5章節6.1規範。

18.3.3 耦合/非耦合網路(CDN)應符合IEC 61000-4-5章節6.3 規範。

18.4 試驗配置

18.4.1 車輛之試驗配置係依據IEC 61000-4-5章節7.2所規範之實驗室類型之配置。

18.4.2 車輛應直接停放於地面。

18.4.3 檢測機構應依照5.8.2.1規範執行試驗。

或者，申請者提供由符合ISO 17025認證且經主管機構認可之實驗室所出具之量測資料，檢測機構確認車輛符合本節規範後，可選擇無須進行試驗。

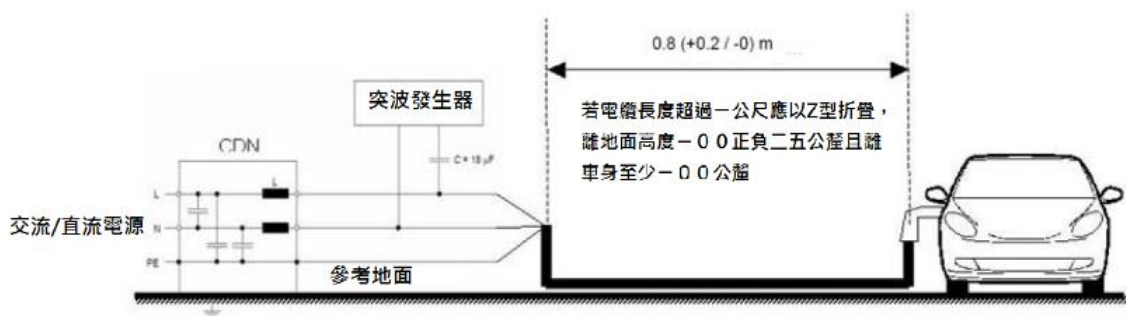
18.5 試驗等級之判別

18.5.1 測試依據

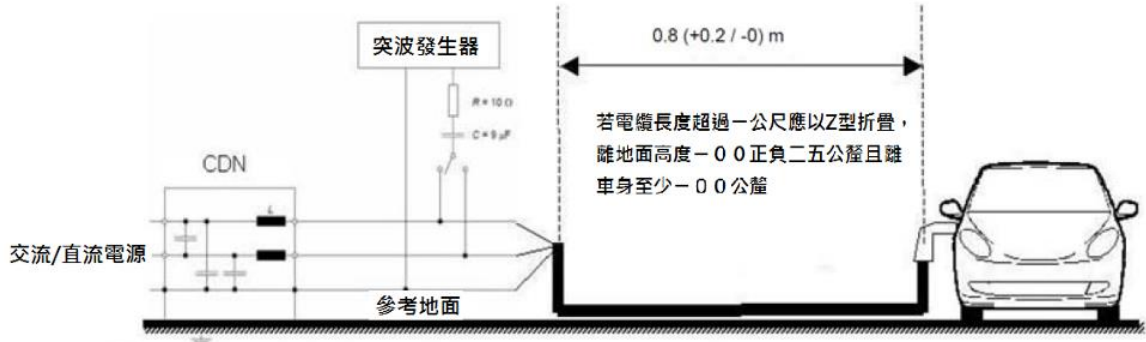
18.5.1.1 試驗應依照IEC 61000-4-5，建立試驗等級要求。

18.5.1.2 試驗程序

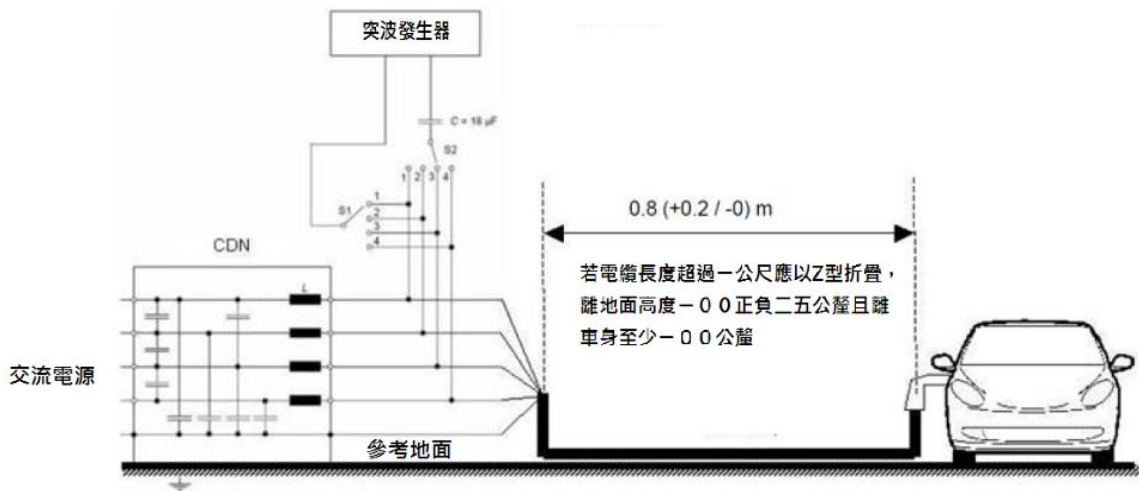
車輛應停放於地面上。依圖二十九、圖三十、圖三十一及圖三十二，突波施加於車輛的每一交流/直流電源線之間及CDN線路之間。試驗配置應被記錄於試驗報告。



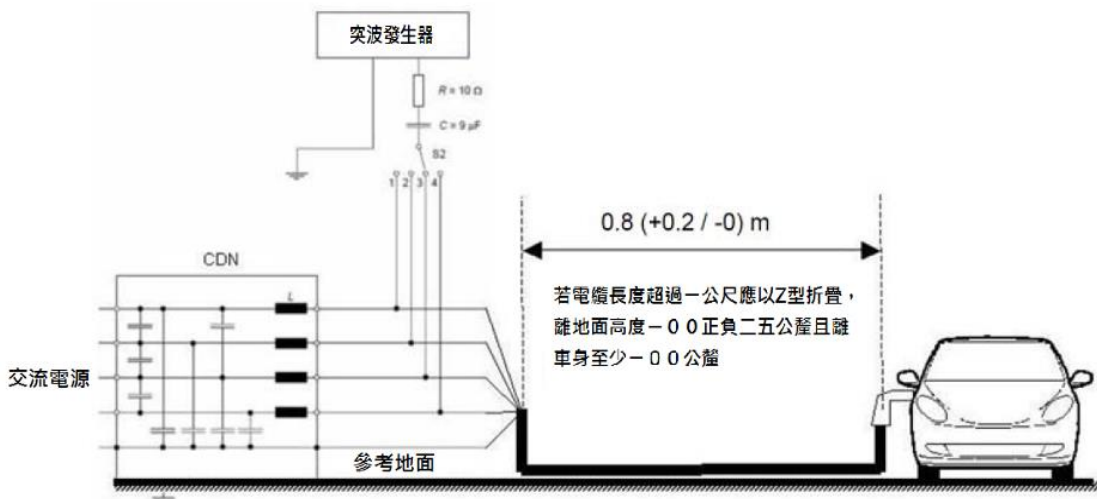
圖二十九：車輛處於 REESS 充電模式連結電網之配置-直流或交流（單相）
電源線之間加以連結



圖三十：車輛處於 REESS 充電模式連結電網之配置-直流或交流（單相）電源線與接地線之間加以連結



圖三十一：車輛處於 REESS 充電模式連結電網之配置-交流（三相）電源線之間加以連結



圖三十二：車輛處於REESS充電模式連結電網之配置-交流（三相）電源線與接地線之間加以連結

19 由ESA沿交流電源線所產生諧波放射之試驗方法

19.1 一般規定

19.1.1 本節規範之試驗方法應適用於「REESS充電模式連結電網(Power grid)」配置內之所有ESA。

19.1.2 試驗方法：此試驗主要為量測「REESS充電模式連結電網(Power grid)」配置之ESA，沿其交流電源線所產生諧波放射之等級，確保其與住宅區、商業區和輕工業環境相容。除非另有所規定，應依據下述進行試驗：

(a) IEC 61000-3-2，類型A配備在充電模式下每相電流輸入小於等於十六安培；

(b) IEC 61000-3-12，在充電模式下每相電流輸入大於十六安培且小於等於七十五安培。

19.2 ESA於試驗期間的狀態

19.2.1 ESA應處於「REESS連接到電網(Power grid)充電模式」配置組態主電池(Traction battery)之電量(SOC)，於量測時整個持續時間內應保持在最大電量之百分之二十至百分之八十之間(其可能導致被分成在不同時段(Time slot)中進行測量與開始下一個時段之前需要對車輛主電池進行放電)。若電流消耗可被調整，則電流應至少為標稱值之百分之八十。

19.3 試驗準備

19.3.1 量測之觀察時間，依據IEC 61000-3-2內表四之擬穩態(Quasi-stationary)配備。

19.3.2 處於「REESS充電模式連結電網(Power grid)」配置內之單相ESA，試驗配置如圖三十三所示。

19.3.3 處於「REESS充電模式連結電網(Power grid)」配置內之三相ESA，試驗配置如圖三十四所示。

19.4 試驗要求

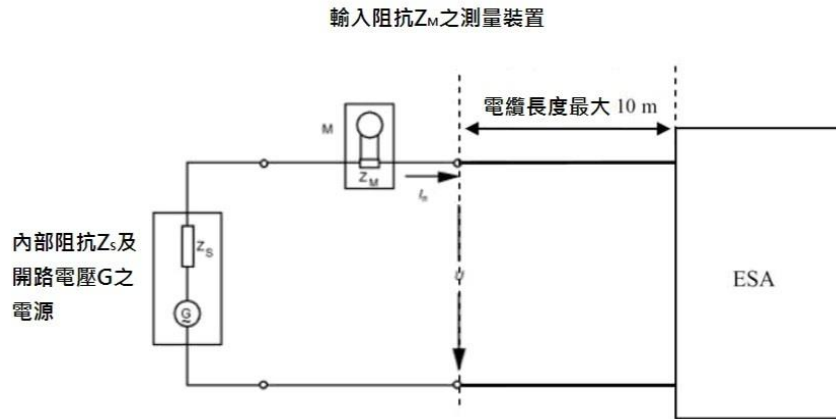
19.4.1 偶數及奇數的電流諧波量測，應執行到第四十次諧波。

19.4.2 處於「REESS充電模式連結電網(Power grid)」配置內之單相或三相所有ESA，其限制值於每相電流輸入小於等於十六安培者，應依5.11.2.1表三之規定。

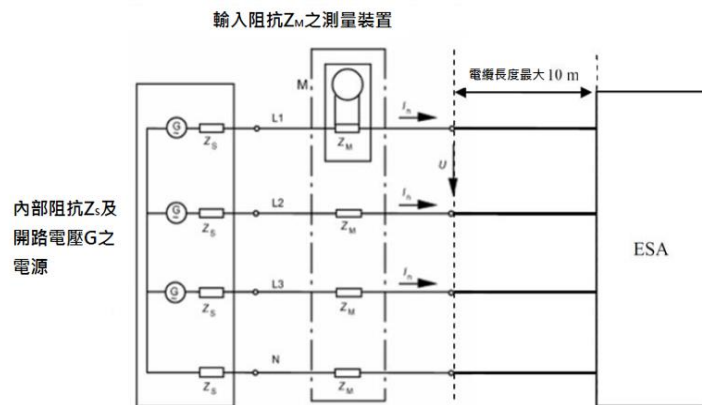
19.4.3 處於「REESS充電模式連結電網(Power grid)」配置內之單相所有ESA，其限制值於每相電流輸入大於十六安培且小於等於七十五安培者，應依5.11.2.2表四之規定。

19.4.4 處於「REESS充電模式連結電網(Power grid)」配置內之三相所有ESA，其限制值於每相電流輸入大於十六安培且小於等於七十五安培者，應依5.11.2.2表五之規定。

19.4.5 對於所有ESA處於「REESS充電模式連結電網(Power grid)」配置內之三相所有ESA，其限制值於每相電流輸入大於十六安培且小於等於七十五安培，符合IEC 61000-3-12 5.2條款內(a)、(b)及(c)三個條件之一者，應依5.11.2.2表六之規定。



圖三十三：ESA 處於 REESS 充電模式連結電網之配置-單相充電之試驗配置圖示



圖三十四：ESA 處於 REESS 充電模式連結電網之配置-三相充電之試驗配置圖示

※輸入阻抗為 Z_M 之測量裝置
 ※內部阻抗 Z_s 及開路電壓 G 之電源

20. ESA交流電源線的電壓變化、電壓波動及閃爍(Flicker)等放射之試驗方法

20.1 一般規定

20.1.1 本節規範之試驗方法應適用於處於「REESS 充電模式連結電網 (Power grid)」配置之所有ESA。

20.1.2 試驗方法：此試驗主要為量測「REESS 充電模式連結電網(Power grid)」配置之ESA，沿其交流電源線所產生電壓變化、電壓波動及閃爍等放射之等級，確保其與住宅區、商業區和輕工業環境相容。除非另有所規定，應依據下述進行試驗：

(a) IEC 61000-3-3，在「REESS 充電模式」下每相額定電流小於等於十六安培，且不受特定條件連接之試驗。

(b) IEC 61000-3-11，在「REESS 充電模式」下每相額定電流大於十六安培且小於等於七十五安培，並受特定條件連接之試驗。

20.2 ESA應處於「REESS連接到電網(Power grid)充電模式」配置

主電池(Traction battery)之電量(SOC)，於量測時整個持續時間內應保持在

最大電量之百分之二十至百分之八十之間(其可能導致被分成在不同時段(Time slot) 中進行測量與開始下一個時段之前需要對車輛主電池進行放電)。若電流消耗可被調整，則電流應至少為標稱值之百分之八十。

20.3 試驗準備

20.3.1 處於「REESS充電模式連結電網(Power grid)」配置內之ESA，應依據IEC 61000-3-3 章節4進行，每相額定電流小於等於十六安培，且不受特定條件連接之試驗。

20.3.2 處於「REESS充電模式連結電網(Power grid)」配置內之ESA，應依據IEC 61000-3-11章節6進行，每相額定電流大於十六安培且小於等於七十五安培，並受特定條件連接下試驗。

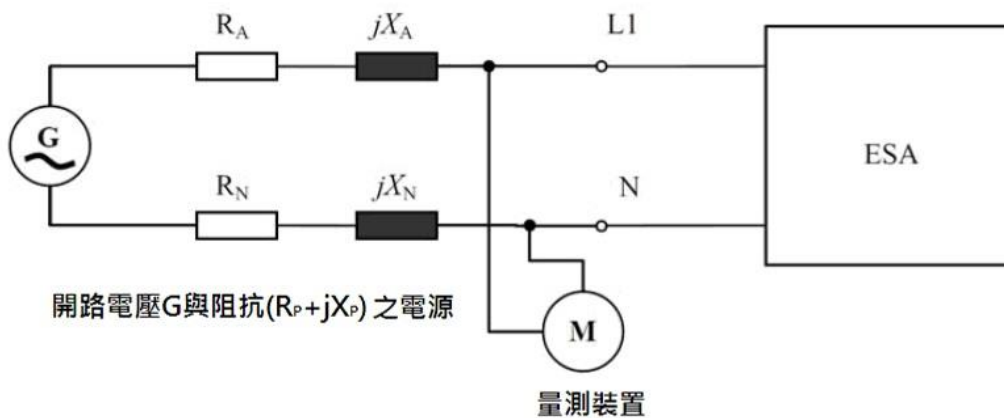
20.3.3 處於「REESS充電模式連結電網(Power grid)」配置內之ESA，試驗配置如圖三十五之一、圖三十五之二所示。

20.4 試驗要求

20.4.1 於時域內應被確認之參數，為短時間閃爍值、長時間閃爍值及電壓之相對變化。

20.4.2 處於「REESS充電模式連結電網(Power grid)」配置內之ESA之限制值，應依據5.12.2.1進行，每相額定電流小於等於十六安培，且不受特定條件連接。

20.4.3 處於「REESS充電模式連結電網(Power grid)」配置內之ESA之限制值，應依據5.12.2.2進行，每相額定電流大於十六安培且小於等於七十五安培，並受特定條件連接。

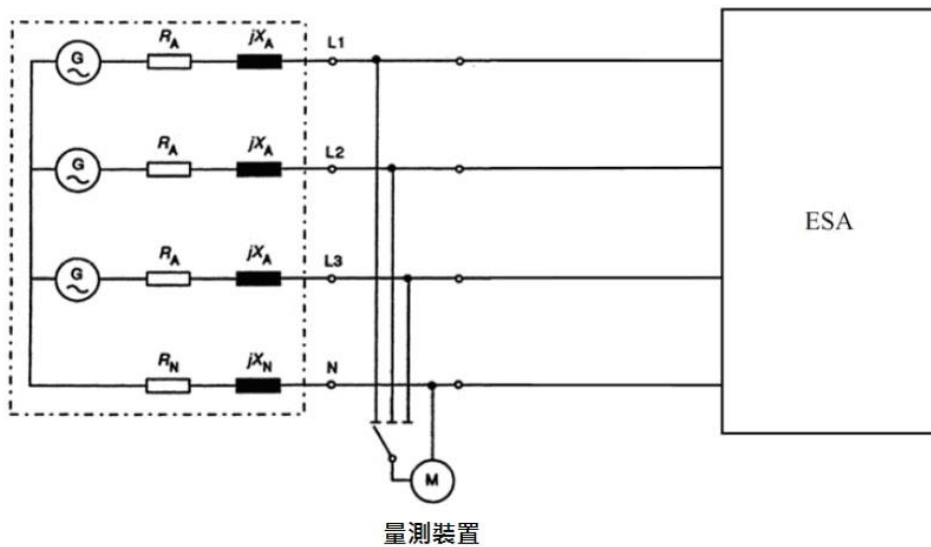


圖三十五之一：ESA 處於 REESS 充電模式連結電網之配置

※開路電壓 G ，阻抗為($R_p + jX_p$)之電源

※量測裝置

開路電壓 G 與阻抗 (R_P+jX_P) 之電源



圖三十五之二：ESA處於REESS充電模式連結電網之配置-三相試驗設定

21. 由ESA沿交流及直流電源線之射頻傳導擾動放射(Emission of radiofrequency conducted disturbance)試驗方法

21.1 一般規定

21.1.1 本節規範之試驗方法應適用於「REESS充電模式連結電網(Power grid)」配置內之所有ESA。

21.1.2 試驗方法：此試驗主要為量測交流或直流電源線「REESS充電模式連結電網(Power grid)」配置內之ESA，沿其交流或直流電源線所產生射頻傳導放射之等級，確保其與住宅區、商業區和輕工業環境相容。除非另有所規定，應依據CISPR 16-2-1進行試驗。

21.2 ESA於試驗期間的狀態

21.2.1 ESA應處於「REESS連接至電網(Power grid)充電模式」配置下。主電池(Traction battery)之電量(SOC)，於量測時整個頻率範圍內應保持在最大電量之百分之二十至百分之八十之間(其可能導致應分別量測不同的副頻(Sub-bands)與開始下一個副頻之前需要對車輛主電池進行放電)。

若係未與REESS一起執行試驗之ESA，則應在額定電流進行試驗。如電流消耗可被調整，則電流應至少為標稱值之百分之八十。

21.3 試驗準備

21.3.1 依據CISPR 16-2-1章節7.4.1桌上型設備(Table-standing equipment)。

21.3.2 依據CISPR 16-1-2章節4.3，使用模擬網路電源於車輛組件之量測。

模擬網路(Artificial network, AN)

模擬網路應直接安裝在接地平面上。

模擬網路之外殼應與接地平面結合。

於交流和直流電源線上之傳導放射，係藉由連接在相關模擬網路的量測接頭(Port)之量測接收機，連續在各電源線上進行量測，插入於其他電源線之模擬網路量測接頭，應給予五十歐姆負載。

模擬網路應置放於前方，並與車輛上的電源充電插頭排列於同一側。

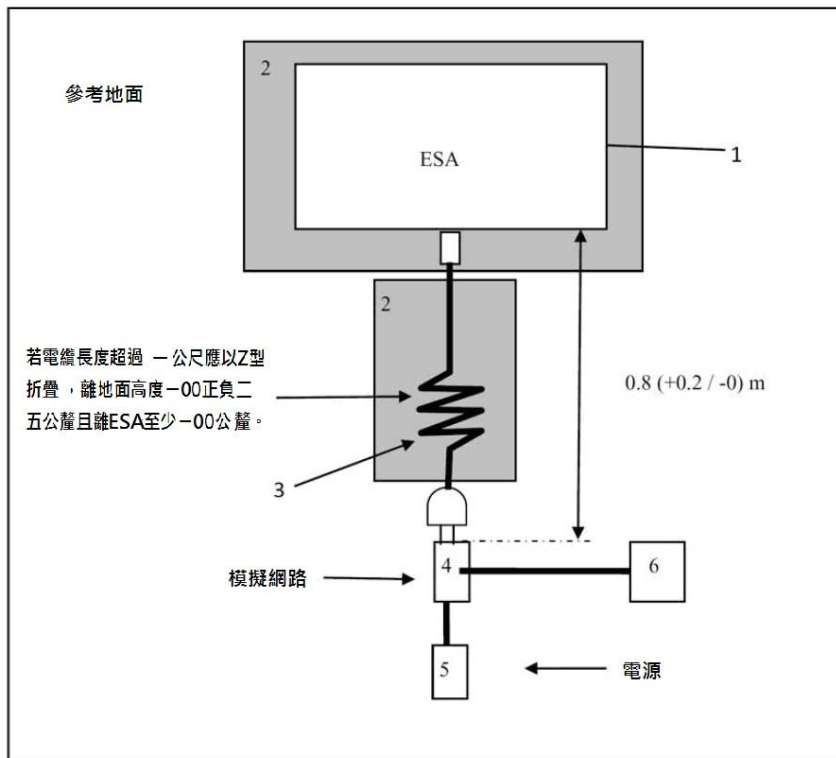
21.3.3 處於「REESS 充電模式連結電網(Power grid)」配置內之所有 ESA，其試驗配置如圖三十六所示。

21.3.4 應使用頻譜分析儀或掃描接收機執行量測。所使用參數應各別參照表十五與表十六。

21.4 試驗要求

21.4.1 於半電波暗室(Semi anechoic chamber)或戶外試驗場地之量測，應適用頻率範圍在零點一五至三十MHz內之限制值。

21.4.2 量測應使用均值、以及準峰值或峰值檢波器。限制值依5.13.2.1、5.13.2.2規定，其表七係針對交流電源線，表八係針對直流電源線規範。峰值檢波器者，應依據CISPR 12採用二十分貝之校正係數。



說明：

- 1.待測 ESA
- 2.絕緣支撐
- 3.充電電纜
- 4.交流或直流模擬網路接地
- 5.電源插座
- 6.量測接收器

圖三十六：ESA 處於 REESS 充電模式連結電網之配置

表十五：頻譜分析儀參數

頻率範圍 MHz	峰值檢波器		準峰值檢波器		均值檢波器	
	解析頻寬在- 3dB	掃描時間	解析頻寬在- 6dB	掃描時間	解析頻寬在- 3dB	掃描時間
0.15-30	9/10 kHz	10 s/MHz	9 kHz	200 s/MHz	9/10 kHz	10 s/MHz

備註：

如果頻譜分析儀被以峰值的測量，視訊頻寬應至少有三次解析頻寬（RBW）。

表十六：掃描接收機參數

頻率範圍 MHz	峰值檢波器			準峰值檢波器			均值檢波器		
	頻寬在- 6dB	步長 ^a	停留時間	頻寬在- 6dB	步長 ^a	停留時間	頻寬在- 6dB	步長 ^a	停留時間
0.15-30	9 kHz	5 kHz	50 ms	9 kHz	5 kHz	1 s	9kHz	5 kHz	50ms

^a對於純粹的頻寬干擾，最大頻率步長值可以增大到不小於頻寬值。

備註：

由無電子控制元件的電刷整流器馬達之放射產生器，其最大步長可能增長到五倍寬頻。

22. 由ESA於網路及電信存取界面之射頻傳導擾動放射試驗方法

22.1 一般規定

22.1.1 「REESS充電模式連結電網(Power grid)」配置內之所有ESA應於本節規範之試驗方法進行。

22.1.2 試驗方法：此試驗主要為量測「REESS充電模式連結電網(Power grid)」配置內之ESA，沿車輛網路及電信存取介面，其產生射頻傳導擾動之等級，確保與住宅區、商業區和輕工業環境相容。除非另有所規定，應依據CISPR 22試驗。

22.2 ESA於試驗期間之狀態

22.2.1 ESA應處於「REESS充電模式連接至電網(Power grid)」配置。

主電池(Traction battery)之電量(SOC)，於量測時整個頻率範圍內應保持在最大電量之百分之二十至百分之八十之間(其可能導致應分別量測不同的副頻(Sub-bands)與開始下一個副頻之前需要對車輛主電池進行放電)。

若係未與REESS一起執行試驗之ESA，則應在額定電流進行試驗。如電流消耗可被調整，則電流應至少為標稱值之百分之八十。

22.3 試驗準備

22.3.1 依據CISPR 22 章節8及9，執行傳導放射之準備。

22.3.2 阻抗穩定器(Impedance stabilization, IS)：通訊線路應經由阻抗穩定器連接於ESA。

連接至網路及通訊電纜之阻抗穩定器，應依CISPR 22第9.6.2條之定

義。

阻抗穩定器應直接安裝在接地平面上。

網路和電信(Telecommunication)線路上之傳導放射，係藉由連接在相關阻抗穩定器之量測接頭之量測接收機，連續在各線路上進行量測，插入於其他線路之阻抗穩定器量測接頭，應給予五十歐姆負載。

阻抗穩定器應置放於前方，並與車輛上的電源充電插頭排列於同一側。

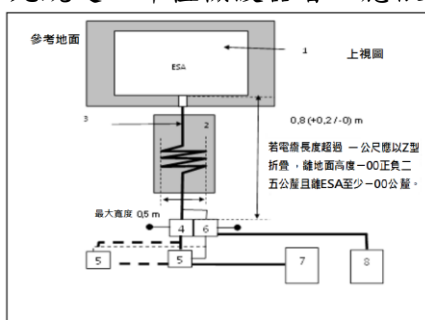
22.3.3 處於「REESS充電模式連結電網(Power grid)」配置之ESA，其連接之試驗配置如圖三十七所示。

22.3.4 應使用頻譜分析儀或掃描接收機執行量測。所使用參數應各別參照表十三與表十四。

22.4 試驗要求

22.4.1 於半電波暗室(Semi anechoic chamber)或戶外試驗場地之量測，應適用頻率範圍在零點一五至三十MHz內之限制值。

22.4.2 量測應使用均值、以及準峰值或峰值檢波器。限制值依5.14.2.1之表九規定。峰值檢波器者，應依據CISPR 12採用二十分貝之校正係數。



說明：

- 1.待測 ESA
- 2.絕緣支撐
- 3.充電/通訊電纜
- 4.交流或直流模擬網路接地
- 5.電源插座
- 6.阻抗穩定器接地
- 7.充電站
- 8.量測接收器

圖三十七：ESA 處於 REESS 充電模式連結電網之配置

23. 沿交流及直流電源線進行電性快速暫態脈波(Electrical fast transient)/叢訊擾動(Burst disturbance)傳導之ESA免疫力試驗方法

23.1 一般規定

23.1.1 本節規範之試驗方法僅適用於所有ESA。該方法僅適用於「REESS 充電模式連結電網(Power grid)」配置內之所有ESA。

23.1.2 試驗方法：此試驗主要為確認ESA之免疫力。應量測沿ESA交流及直流電源線上之電性快速暫態脈波/叢訊擾動傳導。試驗期間之ESA應被監控。除非另有規定，應依據IEC 61000- 4-4試驗。

23.2「REESS 充電模式連結電網(Power grid)」配置內之ESA於試驗期間之狀態

23.2.1. 基本ESA狀態：

此處規範最小之試驗狀態（在可適用的範圍內）及ESA免疫力試驗失效準則

“REESS 充電模式” ESA 試驗狀態	失效準則
ESA 應處於 REESS 充電模式連結電網之配置。主電池之電量(SOC)，於量測時整個持續時間內應保持在最大充電狀態的百分之二十至百分之八十之間(其可能導致應分別量測不同的時段(Time slots) 與開始下一個時段之前需要對車輛主電池進行放電)。如電流消耗可被調整，則電流應至少為標稱值之百分之二十。	不正確的充電狀態（如過大電流，過大電壓）

23.2.2 監控ESA試驗狀態應使用無干擾之設備。

應監控ESA(如使用攝影機、麥克風等)，以利判定符合規範。

23.3 試驗設備

23.3.1 試驗設備係由一個參考平面(無需屏蔽室)、暫態/叢訊產生器、耦合/非耦合網路(CDN)以及電容式耦合夾具。

23.3.2 暫態脈波產生器應符合IEC 61000-4-4章節 6.1規範。

23.3.3 耦合/非耦合網路(CDN)應符合IEC 61000-4-4章節6.2規範。當耦合/非耦合網路(CDN)不能使用交流或直流電源線時，可選擇使用規定於IEC 61000-4-4章節6.3之容抗式耦合夾具。

23.4 試驗配置

23.4.1 ESA之試驗配置係依據IEC 61000-4-4章節7.2所規範之實驗室類型之配置。

23.4.2 ESA應直接置放於接地平面上。

23.4.3 檢測機構應依照5.15.2.1規範執行試驗。或者，申請者提供由符合ISO 17025認證且經主管機關認可之實驗室所出具之量測資料，檢測機構確認ESA符合本節規範後，可選擇無須進行試驗。

23.5 試驗等級之判別

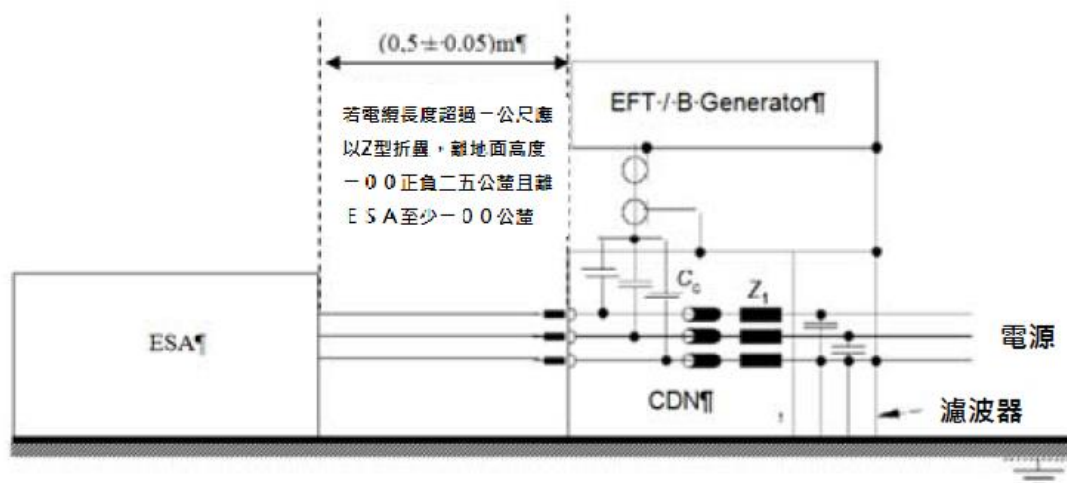
23.5.1 試驗依據

23.5.1.1 試驗應依照IEC 61000-4-4，建立試驗等級要求。

23.5.1.2 試驗程序

ESA應置放於接地平面上。依圖三十八，使用CDN於常態模式下，以電氣快速暫態脈波/叢訊(EFT/B)之方式施加於ESA的交流/直流電源線。

試驗配置應被記錄於試驗報告。



圖三十八：ESA 處於 REESS 充電模式以電源線連結電網之配置

24. 沿交流及直流電源線進行突波傳導之所有ESA免疫力試驗方法

24.1 一般規定

24.1.1 本節規範之試驗方法僅適用於所有ESA。該方法僅適用於「REESS 充電模式連結電網(Power grid)」配置內之所有ESA。

24.1.2 試驗方法：此試驗主要為證明ESA之免疫力。應量測沿ESA交流及直流電源線上之突波傳導。試驗期間ESA應被監控。除非另有規定，應依據IEC 61000- 4-5試驗。

24.2 ESA於試驗期間「REESS充電模式連結電網(Power grid)」之配置狀態

24.2.1 ESA應處於充電模式。

24.2.1.1 基本ESA狀態：

此處規範最小之試驗狀態（在可適用的範圍內）及ESA免疫力試驗失效準則。

“REESS 充電模式” 車輛試驗狀態	失效準則
ESA 應處於 REESS 充電模式連結電網之配置。主電池之電量(SOC)，於量測時整個頻率範圍內應保持在最大充電狀態的百分之二十至百分之八十之間(其可能導致應分別量測不同的副頻(Sub-bands)與開始下一個副頻之前需要對車輛主電池進行放電)。若未與 REESS 一起執行試驗的 ESA，則應在額定	不正確的充電狀態（如過大電流，過大電壓）

“REESS 充電模式” 車輛試驗狀態	失效準則
電流進行試驗。如電流消耗可被調整，則電流應至少為標稱值之百分之二十。	

24.2.2 監控ESA試驗狀態應使用無干擾之設備。

應監控ESA(如使用攝影機、麥克風等)，以利判定是否符合規範。

24.3 試驗設備

24.3.1 試驗設備係由一個參考平面(無需屏蔽室)、突波產生器及耦合/非耦合網路(CDN)組成。

24.3.2 突波產生器應符合IEC 61000-4-5 章節6.1 規範。

24.3.3 耦合/非耦合網路(CDN)應符合IEC 61000-4-5 章節6.3 規範。

24.4 試驗配置

24.4.1 ESA之試驗配置係依據IEC 61000-4-5 章節7.2所規範之實驗室類型之配置。

24.4.2 ESA應直接置放於接地平面上。

24.4.3 檢測機構應依照5.16.2.1 規範執行試驗。

或者，申請者提供由符合ISO 17025 認證且經主管機關認可之實驗室所出具之量測資料，檢測機構確認ESA符合本節規範，則可選擇無須進行試驗。

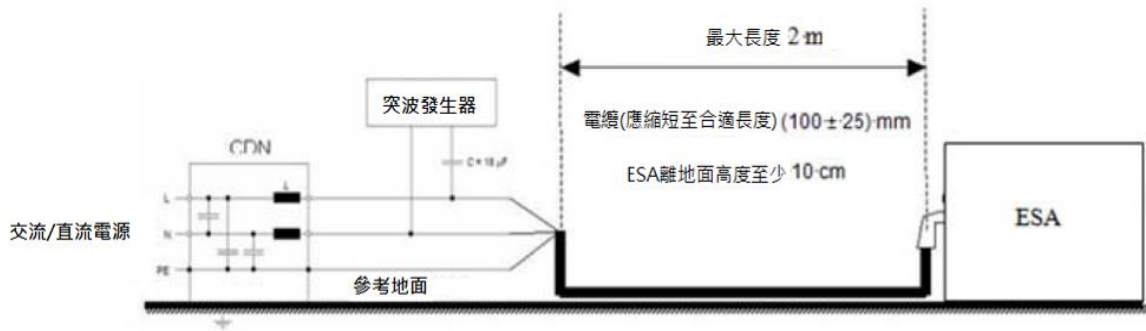
24.5 試驗等級之判別

24.5.1 試驗依據

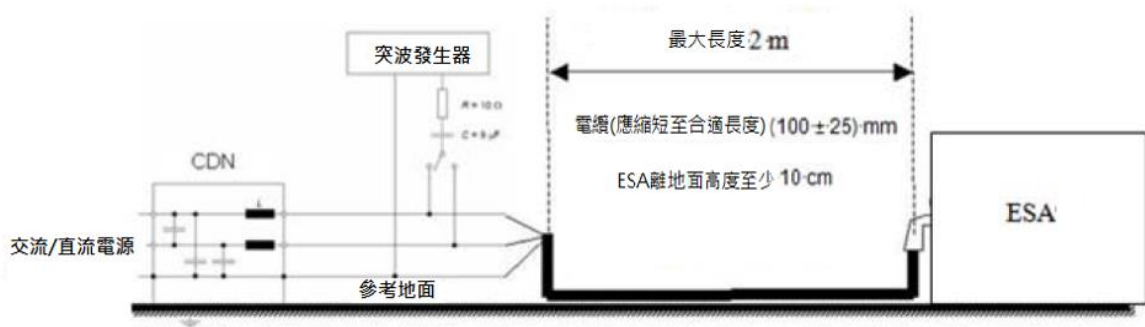
24.5.1.1 試驗應依照IEC 61000-4-5，建立試驗等級要求。

24.5.1.2 試驗程序

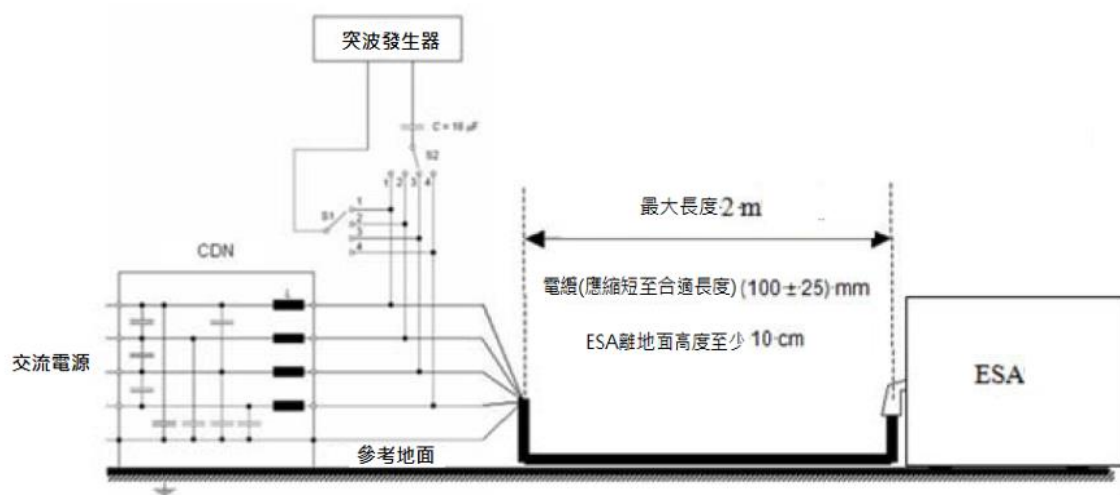
ESA應直接置放於接地平面上。依圖三十九、圖四十、圖四十一及圖四十二，電機突波施加於ESA的每一交流/直流電源線之間及CDN線路之間。試驗配置應被記錄於試驗報告。



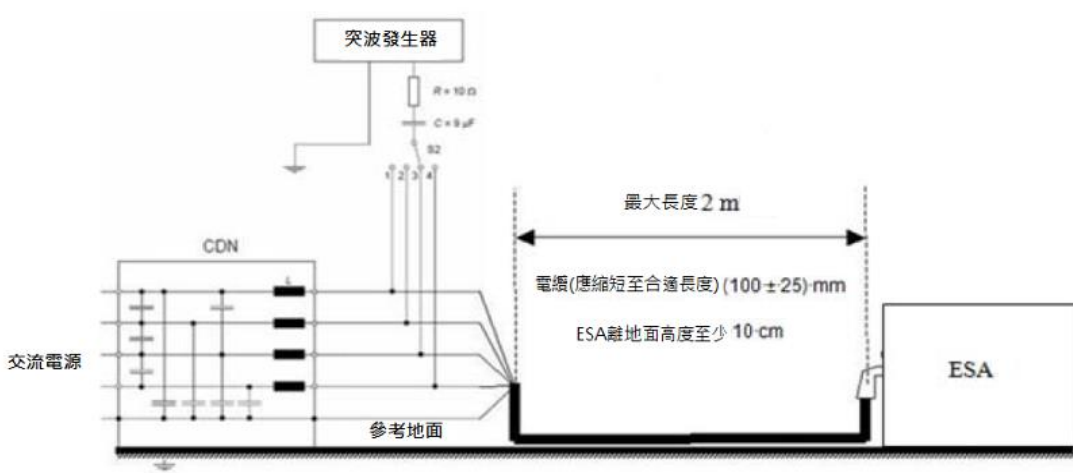
圖三十九：ESA 處於 REESS 充電模式連結電網之配置-直流或交流（單相）電源線之間加以連結



圖四十：ESA 處於 REESS 充電模式連結電網之配置-直流或交流（單相）電源線與接地線之間加以連結



圖四十一：ESA 處於 REESS 充電模式連結電網之配置-交流（三相）電源線之間加以連結



圖四十二：ESA 處於 REESS 充電模式連結電網之配置-交流（三相）電源線與接地線之間加以連結