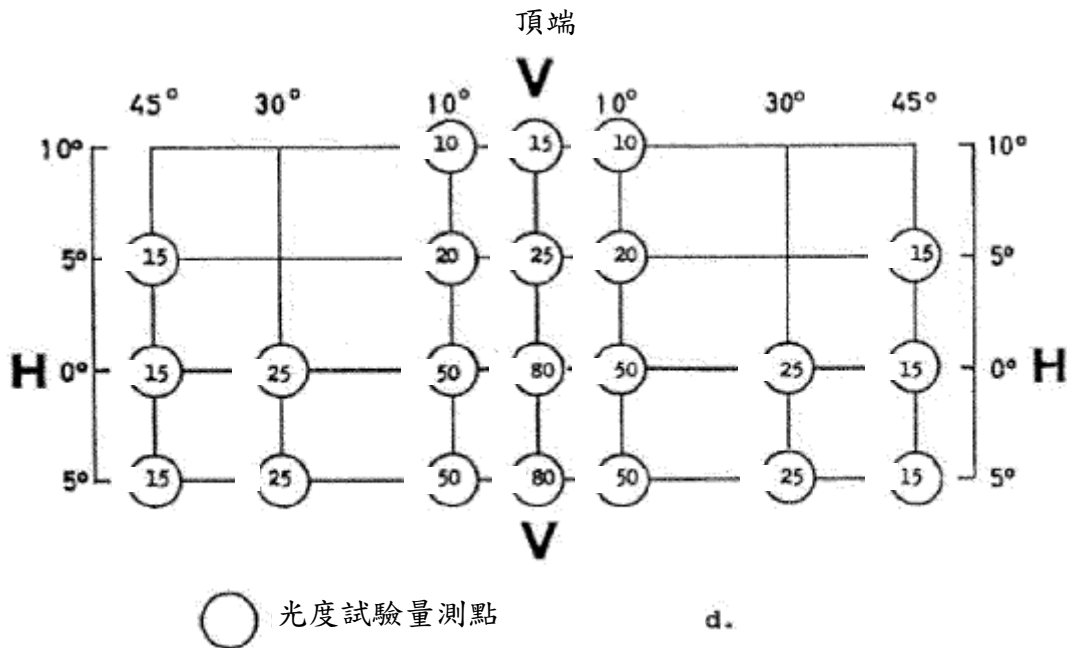


附件六十、含視野輔助燈之照後鏡

1. 實施時間及適用範圍：中華民國九十九年一月一日起，使用於 M 及 N 類車輛之照後鏡，如含後方視野輔助燈者，應符合本項規定。
2. 含後方視野輔助燈之照後鏡：指安裝於車輛外側照後鏡下緣，用來輔助照明車輛後方地面，以提供駕駛者於夜間辨識地面狀況之照後鏡，其應與頭燈及倒車燈連動。
3. 含後方視野輔助燈之照後鏡之適用型式及其範圍認定原則：
  - 3.1 廠牌相同。
  - 3.2 光學系統特性相同(光度、光分布角度、燈泡種類、光源模組等)，但燈泡或濾鏡顏色之改變不視為型式之改變。
  - 3.3 藉由反射、折射、吸收或變形而影響光學結果之元件應相同。
4. 光度試驗：光分佈區以格線示意，應如圖一所示，光型應均勻。且於持續亮燈下試驗，於各光度試驗量測點單點所量得之光度，於水平線上方(含)應不超過三〇〇燭光，水平線至水平線下方五度之範圍內應不超過六〇〇燭光。
5. 色度座標：發出之光色應為本基準「車輛燈光與標誌檢驗規定」定義之白色。
6. 各項試驗量測條件
  - 6.1 對可更換燈泡之燈具(無電子式光源控制單元)：應使用該裝置設計規格之無色標準燈泡，並調整至該類型燈泡產生參考流明值之電壓。
  - 6.2 對不可更換燈泡或其他光源之燈具：視燈具規格分別以六·七五伏特、一三·五伏特或二八伏特進行量測。
  - 6.3 對使用電子式光源控制單元且其為燈具構成之元件者，供給燈具輸入端之電壓應由製造廠宣告，若未宣告則為六·七五伏特、一三·五伏特或二八伏特進行量測。
  - 6.4 對使用電子式光源控制單元，但其非為燈具構成之元件者，應以製造廠宣告之電壓供給燈具輸入端。



圖一 配光(燭光)要求

