

附件七十三、晝行燈

1. 實施時間及適用範圍：

- 1.1 中華民國一百零六年一月一日起，使用於 L、M 及 N 類車輛之新型式晝行燈及中華民國一百零八年一月一日起，使用於 L、M 及 N 類車輛之各型式晝行燈，應符合本項規定，且應使用符合本基準中「燈泡」及/或「LED(發光二極體)光源」規定之光源。
- 1.2 除大客車及幼童專用車以外之車輛，申請少量車型安全審驗者，得免符合本項「晝行燈」規定。
- 1.3 申請逐車少量車型安全審驗之車輛，得免符合本項「晝行燈」規定。
- 1.4 檢測機構得依本項基準調和之聯合國車輛安全法規(UN Regulations)，UN R87 00 系列及其後續相關修正規範進行測試。

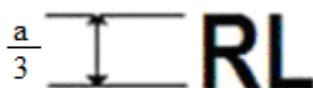
2. 名詞釋義：

- 2.1 晝行燈(Daytime running lamp, 簡稱 DRL)：係指符合2.2規格標示，且裝設於車輛前方之燈具或相依燈組系統，用以讓白天時行駛之車輛更易被辨識。

2.2 規格標示

2.2.1 係指包含以下清晰可見且不可被輕易除去之標示：

- 2.2.1.1 廠牌(或其識別)、可更換式光源之類型(或以 MD(或 MODULE)開頭之光源模組識別碼)。
- 2.2.1.2 具有電子式光源控制單元，及/或不可更換式光源，及/或光源模組者，應標示額定電壓或電壓範圍。
- 2.2.1.3 光源模組本身須標示其廠牌(或其識別)/ MD(或 MODULE)開頭之光源模組識別碼/額定電壓(或電壓範圍)。惟若該 LED 模組為不可更換式，則可免符合本項規定。
- 2.2.1.4 標稱額定電壓非六伏特、一二伏特或二四伏特，且以非屬燈具一部分之電子式光源控制單元施加電壓者，應標示該第二種設計額定電壓。
- 2.2.1.5 非在燈具內而屬燈具一部分之電子式光源控制單元，應標示其廠牌(或其識別)及其識別碼。
- 2.2.1.6 以字母 RL 表示。(如圖示，其中 a 至少五公釐)



例：

3. 晝行燈之適用型式及其範圍認定原則：

3.1 廠牌相同。

- 3.1.1 廠牌相同而製造者不同，仍視為非相同型式。
- 3.1.2 廠牌不同而製造者相同，則視為相同型式。

若主張燈具與已認證之其他燈具差別僅在於廠牌(或識別)，則燈具申請者應提供：

- (a) 該燈具與已認證之其他燈具一致(廠牌或識別除外)且為同一申請者之聲明文件。
- (b) 兩個具有新廠牌名稱或識別之受驗件，或等效之說明文件。

3.2 光學系統特性相同(光度、光分佈角度、光源類型、光源模組等)，然而光源顏色或濾鏡顏色之改變，不視為型式之改變。

4. 一般規範：

本基準中「車輛燈光與標誌檢驗規定」之規定6.要求，應適用於申請型式認證試驗之燈具。

屬於每一個燈具及安裝該燈具之各類車輛之要求，皆應於該燈具型式認證試驗中可進行驗證時適用。

4.1 每一燈具需符合下述規範。

當所有相依燈具一起作動時，相依燈組系統須符合規定。

4.2 晝行燈之設計與製造應能於一般使用狀況下，如受到振動，持續滿足本基準相關功能與特性要求。

4.3 若為光源模組，應進行以下查檢：

4.3.1 光源模組應如下設計：

4.3.1.1 每個光源模組只能裝設在特定且正確位置，且只能使用工具拆下。

4.3.1.2 若裝置本體內有一個以上光源模組，則特性不同之光源模組間不能互換。

4.3.2 光源模組應具防擅改之設計。

4.3.3 光源模組應具備不論是否使用工具，其皆不得有以可更換式光源進行更換之設計。

4.4 晝行燈可與共用光源之其他功能以光學組成 (Reciprocally incorporated) 方式結合，及永久地與照明亮度調節之電子式光源控制單元結合作動。

4.5 對於可更換式光源：

4.5.1 該晝行燈僅能安裝符合本基準中「燈泡」及/或「LED (發光二極體)光源」規定之光源類型。

4.5.2 晝行燈設計應使光源僅可被固定在正確位置。

4.5.3 光源座應符合 IEC60061 規範的特性。

4.6 若為不可更換式燈泡，或配備不可更換式燈泡之光源模組，則申請者應於提供檢測機構之申請文件中檢附報告(由申請文件中所述之光源申請者提供)，以展示其符合 IEC60809 第三版4.11之不可更換式燈泡要求。

5 光度標準：

5.1 晝行燈沿參考軸方向之光度應不小於四〇〇燭光(cd)。

5.2 各晝行燈照射角度應符合圖二，光度應符合以下：

5.2.1 各角度光度值應不小於對應點百分比與5.1所述光度之乘積，如圖一所示。

5.2.2 晝行燈自任何觀察方向量得之光度應不超過一二〇〇燭光。

5.3 於11.規定之範圍內，發光強度應不小於一·〇燭光。

5.4 光源失效

5.4.1 若晝行燈包含超過一個之光源，則應滿足最小光度要求，且不應超過最大亮度要求。

5.4.2 若單燈包含超過一個之光源，則在任一光源失效時，應滿足下述其中之一要求：

(a) 標準光度分佈點上之光度應至少為最小光度值要求之百分之八〇，或

(b) 若申請者宣告所搭配裝設之車輛應有指示故障之識別標誌(Tell-tale) 且記載此裝設要求規格於規定12.之申請者應檢附文件中，則於參考軸之光度應至少為最小光度值要求之百分之五〇。

5.4.3 若光源組合之電路接線設計，使得有任一光源失效會導致所有光源無法發光時，則其應視為單一光源。

6.外表面

晝行燈沿參考軸方向之外表面面積不應小於二五平方公分且不應大於二〇〇平方公分。

7.顏色

燈具發光顏色應為白色，其測試條件如8.所述。

8.各項試驗測量條件

8.1 對無電子式光源控制單元之光度和色度量測，應使用該晝行燈設計指定光源類型之無色或有色標準光源，提供以下之電壓：

(a) 若裝設燈泡，應調整至該類型燈泡產生參考光通量之電壓。

(b) 若裝設六·七五伏特、一三·五伏特或二八伏特之LED光源，燈具產生之光通量必須矯正。矯正係數(Correction factor)為目標光通量(Objective luminous flux)與試驗電壓下平均光通量之比值。

8.2 對使用電子式光源控制單元且其為晝行燈之一部分者，供給燈具輸入端之電壓分別以六·七五伏特、一三·五伏特或二八伏特以進行所有(光度與色度)量測。

8.3 對使用電子式光源控制單元，但其非為晝行燈之一部分者，應以申請者宣告之電壓供給晝行燈輸入並紀錄於試驗報告。

8.4 對任何非使用燈泡之晝行燈，其光度值於點燈一分鐘及三〇分鐘後進行測量應符合最小及最大值之規範。而對於點燈一分鐘後之光度分佈值，可由點燈三〇分鐘後之光度分佈值計算而得，其方式為先測量一分鐘後及三〇分鐘後之HV點光度並取得其比值，接著計算各應測點之光度值。

8.5 應測量燈具於參考軸方向之外表面邊界。

9.耐熱試驗

9.1 晝行燈應於二〇分鐘暖機後進行連續一小時操作之檢測，環境溫度攝氏二三度正負五度，應使用該晝行燈指定之光源類型，並提供對應試驗電壓下指定平均功率之電流。

對裝設不可更換式光源(燈泡或其他)之晝行燈，則使用晝行燈內既有光源，依8.2規定進行檢測。

9.2 若僅指定最大功率，則檢測應以達此指定功率九〇%之電壓進行。前述之指定平均功率或指定最大功率應以六、一二或二四伏特之下所能取得最大值者；對裝設不可更換式光源(燈泡或其他)之晝行燈，依8.2規定進行檢測。

9.3 在晝行燈燈具穩定至環境溫度後，目視下應無扭曲、變形、裂紋或顏色變化之情況發生。對試驗後之光度值有疑義時，應依5.規定進行量測，其值應至少為試驗前之九〇%。

10.配光量測

10.1 應適當遮蔽以減少雜光反射。

10.2 量測時，應以下列方式進行測試：

10.2.1 量測距離應引用照度與距離之反平方定律。

10.2.2 量測設備之受光器開孔角度自光束參考中心觀察應介於一〇分與一度之間。

10.2.3 光度觀察方向允許偏差一五分範圍內。

10.3 若晝行燈可安裝於車輛之位置不只一處，則應於每一位置或是依據申請者指定之參考軸區域範圍內之各端點位置重複進行配光量測。

10.4 晝行燈之光度量測

10.4.1 對不可更換或光源(燈泡或其他)之燈具：

以晝行燈內光源，依8.規定進行量測。

10.4.2 對可更換式光源之燈具：

當燈具裝設六·七五伏特、一三·五伏特或二八伏特之燈泡，燈具產生之光度值必須矯正。燈泡之矯正係數為參考光通量與試驗電壓〈六·七五伏特、一三·五伏特或二八伏特〉下平均光通量之比值。

每個燈泡之實際光通量不得與平均值相差百分之五以上。另外，可用標準燈泡依序裝設於燈具的每個燈泡位置以參考通量操作，並將每個位置之量測值相加做為結果。

10.4.3 對任何非使用燈泡之晝行燈，其光度值於點燈一分鐘及三〇分鐘後進行量測應符合最小及最大之規範。而對於點燈一分鐘後之光度分布值，可由點燈三〇分鐘後之光度分佈值計算而得，其方式為先測量一分鐘後及三〇分鐘後之HV點光度並取得其比值，接著計算各應測點之光度值。

10.5 標準光度分佈 (百分比)

10.5.1 $H=0$ 度與 $V=0$ 度應對準參考軸(其為水平、平行於車輛縱向中心面且朝目視方向)，且其通過參考中心。圖一所列為由各個方向量測晝行燈時，各對應點應達到之最小百分比(相對於 $H=0$ 度與 $V=0$ 度之最小值)。

10.5.2 光線分佈區以格線示意，且光型應均勻以使在各對應點之光度符合最小之百分比。

11. 光分佈區內最小照射角度

於所有情況下，光分佈區內最小垂直照射角度為晝行燈水平線上方 10 度、下方 5 度。

光分佈區內最小水平照射角度如圖二所示。

12. 申請者於申請認證測試時應至少提供規定所需受驗件及下列文件。

12.1 規定3.之規格資料，與受驗件圖示及/或照片。

12.2 於車輛上裝設之幾何位置圖，包括試驗所需之參考軸(水平角度 $H=0$ 度,垂直角度 $V=0$ 度)、基準中心及發光表面。

12.3 簡要之技術說明

12.3.1 光源數量、光源類型及光源種類。

12.3.2 電壓及功率。

12.3.3 電子式光源控制器之應用說明

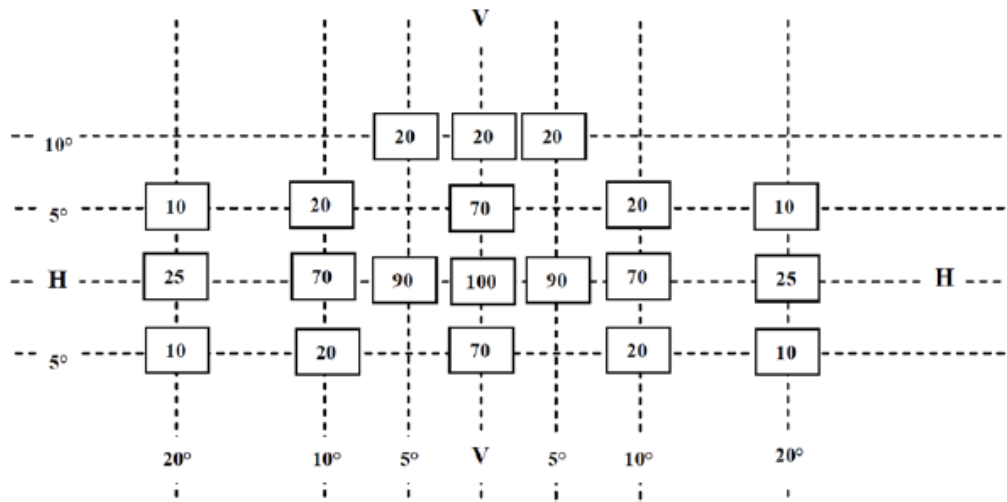
(a) 為燈具之一部份，或

(b) 非屬燈具一部分

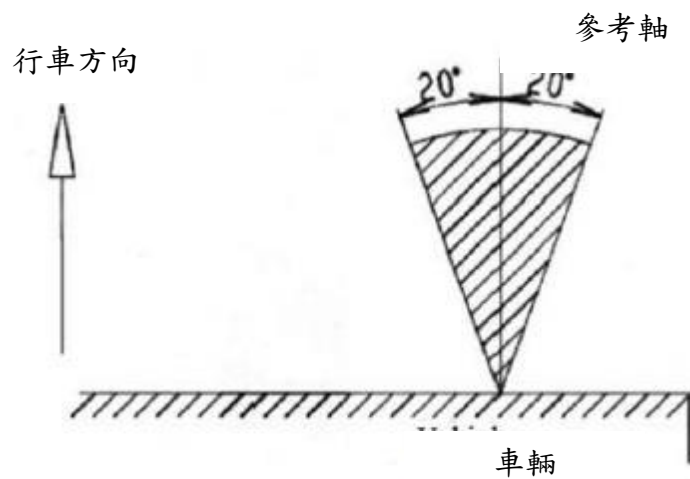
由電子式光源控制器供應之輸入電壓。

12.3.3.1 電子式光源控制器之製造商(非在燈具本體內而屬燈具一部分之光源控制器)。

12.3.4 應裝設於具有晝行燈故障指示識別標誌之車輛說明(依5.4.2(b))。



圖一：標準光度分佈(百分比)



圖二：最小水平照射角度

