

附件七十七、客車車外突出限制

1. 實施時間及適用範圍：

- 1.1 中華民國一百零七年一月一日起，新型式之 M1 類車輛及中華民國一百十五年一月一日起，各型式之 M1 類車輛，其車外突出應符合本項規定。
- 1.2 本項法規不適用於間接視野裝置或聯結裝置。
- 1.3 申請少量車型安全審驗者，得免符合本項規定之條文 4.6、5.1.1、5.16.1 及 5.17.4.1；申請者如無法檢附條文 4 與 6 規定之圖面，且經檢測機構確認該部位係屬破壞性試驗，則得以該部位照片與其申請者所提供符合性聲明文件為佐證。
- 1.4 申請逐車少量車型安全審驗之車輛，得免符合本項規定之條文 4.6、5.1.1、5.16.1 及 5.17.4.1；申請者如無法檢附條文 4 與 6 規定之圖面，且經檢測機構確認該部位係屬破壞性試驗，則得以該部位照片與其申請者所提供符合性聲明文件為佐證。
- 1.5 檢測機構得依本項基準調和之聯合國車輛安全法規(UN Regulations)，UN R26 03 系列及其後續相關修正規範進行測試。

2. 名詞釋義：

- 2.1 外表面(External surface)：係指車輛外部之引擎蓋、行李廂蓋(含尾門)、車門、葉子板(Wing)、車頂、照明和燈光信號裝置及可見之強化部位。
- 2.2 車輛地板線(Floor line)：車輛於最大重量下，以一個具有垂直軸而高度不限，且半角三十度之圓錐體，連續繞著接觸車身外表面最低處，此等接觸點之幾何軌跡即構成車輛地板線。量測車輛地板線時，不應將千斤頂支撐點、排氣管與車輪考慮在內；輪弧間隙可假設被填滿，形成平滑之連續外表面；車輛前後兩端之保險桿應一併納入考慮。特定車輛之車輛地板線軌跡，可能發生在保險桿截面末端或保險桿下方之車身鈹件。同時發生二個或二個以上接觸點時，以最低之接觸點為車輛地板線之組成。
- 2.3 曲率半徑(Radius of curvature)：指最接近所考量組件圓形面之圓弧半徑。
- 2.4 最大重量車輛(Laden vehicle)：係指車輛承載技術上允許之最大重量(Maximum permitted technical mass)。裝備有液壓-氣動、液壓或氣壓懸吊或依負載作動之高度自動調整裝置之車輛，應在申請者宣告最嚴苛之正常行駛狀態下進行測試。
- 2.5 車輛外側邊緣(Extreme outer edge)：指平行於車輛縱向中心面且與車輛兩側外部邊緣貼齊之平面，以及分別與車輛前後端外部邊緣貼齊之車輛橫向垂直平面，此等平面不計入下列部位：
 - 2.5.1 輪胎與地面接觸點，及輪胎胎壓錶連接處；
 - 2.5.2 安裝於車輪上之任何防滑裝置；
 - 2.5.3 間接視野裝置；
 - 2.5.4 側方向燈、輪廓邊界標識燈、車寬燈(前(側)位置燈)、尾燈(後(側)位置燈)、停車燈；
 - 2.5.5 於前後端保險桿上之零件、聯結裝置和排氣管；
- 2.6 突出尺寸：指依據 6.2 規定測量安裝在板件上組件之突出尺寸。
- 2.7 鈹件標稱線(The nominal line of a panel)：指依據 6.2.2 量測程序，於球體表面與組件間之最初與最終接觸點，球心位置之連線。
- 2.8 天線(Aerial)：用於傳送及/或接收電磁訊號之任何裝置；

- 2.9 保險桿：指於車輛前端或後端之下方外側結構。其包含用以在車輛發生低速前方或後方碰撞時提供防護之所有結構及其上之任何配件。
- 2.10 保險桿外蓋(Bumper cover)：指保險桿外側非剛性表面，通常涵蓋車輛前端或後端全寬。
3. 客車車外突出限制之適用型式及其範圍認定原則：
- 3.1 車輛廠牌及車輛型式系列相同。
- 3.2 車輛外表面形狀相同。
- 3.3 車輛外表面材質相同。
4. 一般規定
- 4.1 申請者於申請認證測試時應至少提供一部代表車及下列文件。
- 4.1.1 規定3.之車輛規格資料，與實車圖示及/或照片。
- 4.1.1.1 與車輛縱向中心面成三十至四十五度角之車輛前方、後方及側方照片；
- 4.1.2 用以佐證符合本項規定之車輛保險桿外表面尺寸圖。
- 4.1.3 外表面突出部位尺寸圖，及5.9.1規定所述外表面之尺寸圖(依實際狀況)。
- 4.1.4 置放架及無線電接收與發射之天線組裝說明書。
- 4.2 車輛在最大重量情況下，所有門、窗和孔蓋處於關閉位置時，車輛外表面部位若符合下列情況，則不適用本項規定：
- 4.2.1 高度超過二公尺以上，或
- 4.2.2 低於車輛地板線，或
- 4.2.3 靜止狀態及作動時，無法以直徑一百公釐球體表面接觸到突出外表面之部位。
- 4.3 車輛外表面不應有明顯朝外之任何尖端或尖銳部位，或任何突出物之形狀、尺寸、方向或硬度，在發生碰撞時，可能增加人員被其外表面撞擊或磨擦造成身體傷害之風險。
- 4.4 車輛外表面不應有朝外之任何可能勾住行人、自行車或機車駕駛人之部位。
- 4.5 任何外表面突出部位之曲率半徑應不小於二點五公釐。惟不包括突出小於一點五公釐之部位，或突出小於五公釐且外部邊角鈍化處理之外表面部位。
- 4.6 外表面突出部位其材質硬度不超過六十 Shore A 者，其曲率半徑可小於二點五公釐。硬度量測應採該部位實際於車輛上之狀態進行。如無法以 Shore A 程序測量，則應使用等效量測方法進行評估。
- 4.7 除另有明確規定外，均應符合4.2至4.6之要求及下述5.特殊規定。
5. 特殊規定：
- 5.1 裝飾物(Ornaments)
- 5.1.1 對突出其支撐點十公釐以上之附加裝飾物，於近乎平行其安裝表面之平面上任何方向，對最突出點施加一百牛頓之力，應能使其縮回、分離或彎曲；惟安裝於水箱護罩上之裝飾物，僅須符合4.之要求。施加一百牛頓測試力時，應以一直徑小於五十公釐之平底撞槌(Ram)進行測試，如實務上無法滿足此條件，可以等效方法進行測試。裝飾物縮回、分離或彎曲後，剩餘突出部分不應大於十公釐，且應符合4.3之規定。若裝飾物安裝在底座上，則該底座視為屬於裝飾物，非屬於支撐表面。
- 5.1.2 外表面上之保護飾條(Protective strips)或保護遮罩(Shielding)無須符合5.1.1之規定，惟應牢靠固定於車輛上。
- 5.2 頭燈

- 5.2.1 依據6.3規定方式測量，頭燈上允許突出燈罩(Visor)和燈框，惟其突出頭燈透明外表面不應大於三十公釐，且其曲率半徑至少為二點五公釐。若頭燈安裝於一個額外之透明表面後方，應從最外側透明表面量測突出物。
- 5.2.2 縮藏式頭燈(Retracting headlight)於作動與縮藏位置均應符合5.2.1要求。
- 5.2.3 若頭燈為隱藏於車身內，或被車身遮蔽，且該處車身符合5.9.1.規定之要求者，則可免符合5.2.1之規定。
- 5.3 網格護罩與間隙(Grilles and gaps)
- 5.3.1 護罩之兩接續格子元件間之距離及間隙應依6.4之規定量測，若兩接續格子元件間之距離不超過四十公釐，且護罩及間隙有其功能目的，則該固定格子元件或活動格子元件間(包括進、排氣護罩、水箱護罩之組成元件)之間隙無須符合4.5規定。惟其間隙為四十公釐至二十五公釐之間者，曲率半徑應為一公釐或以上。若兩接續格子元件間之距離等於或小於二十五公釐，則該格子元件之外表面曲率半徑不應小於零點五公釐。
- 5.3.2 組成護罩之各格子元件側邊或間隙其前端接合處應鈍化處理。
- 5.4 擋風玻璃雨刷(Windscreen wipers)
- 5.4.1 擋風玻璃雨刷之雨刷軸應裝設符合4.5所規定曲率半徑之防護套(Protective casing)，且末端表面積不應小於一百五十平方公釐。若是圓蓋，於距離最突出點不大於六點五公釐處量測，其最小投影截面積應有一百五十平方公釐。後擋風玻璃雨刷及頭燈雨刷亦應符合此規定。
- 5.4.2 4.5規定不適用於雨刷刮片或任何支撐元件，惟其應無任何尖角、尖端或銳利部分。
- 5.5 保險桿(Bumper)
- 5.5.1 為了降低碰撞纏結風險，保險桿末端應朝車身外表面彎入。若保險桿是嵌入車身或與車身成為一體式，或是保險桿末端朝內彎入且無法以一直徑一百公釐球體觸及，及保險桿末端與周圍車身之間隙不大於二十公釐，則視為符合此項要求。
- 5.5.2 在剛性表面上若垂直投影之保險桿線與汽車外側輪廓線一致，則該表面上輪廓線內側二十公釐範圍內所有點，其最小曲率半徑應為五公釐；其他情況之最小曲率半徑應為二點五公釐。此規定適用於車輛縱向對稱平面兩側各十五度夾角之兩垂直平面與輪廓線相切點之間及前保險桿前方(後保險桿則為後方)，其與輪廓線內側二十公釐間所形成之區域，如圖七所示。
- 5.5.3 上述5.5.2規定要求，不適用於突出小於五公釐之保險桿部位或嵌入保險桿內之部位，尤其是頭燈清洗裝置之連接蓋(Joint cover)與噴嘴，惟該等部位朝外邊角應鈍化處理(該部位突出部分小於一點五公釐者除外)。
- 5.5.4 上述5.5.2規定要求，不適用於保險桿外蓋，惟仍應符合4.之要求。
- 5.6 車門(含尾門)、行李廂與引擎蓋之把手、鉸鏈及推壓式按鈕；燃油箱加油孔蓋(Cap)及外板(Cover)：
- 5.6.1 車門或行李廂之把手突出不應大於四十公釐；其他情況不應大於三十公釐。
- 5.6.2 若側面車門把手為旋轉操作式，應符合下列其中一項要求：
- 5.6.2.1 若把手旋轉操作係平行於車門平面，則把手開口端應朝向車輛後方並彎曲朝向車門平面，且安裝於周圍有防護之位置或嵌入凹處。

5.6.2.2 若把手朝任何方向向外旋轉操作，不與車門平面平行，則當處於關閉位置時，應於有周圍防護之位置或嵌入凹處。開口應朝向後方或下方，若把手不符合此要求，則符合下列條件者仍視為合格：

- (a) 具有一個獨立之歸位機構(Return mechanism)；且
- (b) 歸位機構失效時，其未突出十五公釐以上；且
- (c) 於此開口位置時，符合4.5規定之要求；且
- (d) 距離最大突出點不大於六點五公釐處量測得之末端表面積，不小於一百五十平方公釐。

5.7 車輪、車輪螺帽、輪轂蓋及輪盤(Wheels, wheel nuts, hub caps and wheel discs)

5.7.1 前述4.5規定不適用於車輪、車輪螺帽、輪轂蓋及輪盤。

5.7.2 車輪、車輪螺帽、輪轂蓋及輪盤不應呈現任何突出輪圈外表面之尖端或尖銳突出物，且不得使用蝶形螺帽(Wing nut)。

5.7.3 當車輛直線行駛時，位於車輪旋轉軸所在水平面上方之車輪部位(輪胎除外)，不應突出超越外表面或結構在水平面上之垂直投影。有功能上之需求時，覆蓋車輪與輪轂螺帽之輪盤可突出超越外表面或結構在水平面上之垂直投影，惟其突出部位表面之曲率半徑不應小於三十公釐，且突出超越外表面或結構在水平面上垂直投影之突出量不應大於三十公釐。

5.8 鈹金邊緣(Sheet-metal edges)

5.8.1 如溝槽邊緣和滑門軌道等之鈹金邊緣，應反摺或裝配符合本規定適用要求之防護。未受防護邊緣之反摺，應反摺約一百八十度，或彎向車身，無法被直徑一百公釐球體觸及。前述4.5規定不適用於引擎蓋鈹金後方邊緣與車後行李廂蓋鈹金前方邊緣。

5.9 車身鈹件(Body-panels)

5.9.1 車身鈹件上之摺肋(Fold) 曲率半徑可小於二點五公釐，惟不可小於依據6.1規定方法量測得突出高度H之十分之一。

5.10 側面空氣或雨水導流板

5.10.1 側面導流板之朝外邊緣，其曲率半徑應至少一公釐。

5.11 千斤頂托架和排氣管

5.11.1 千斤頂托架和排氣管突出其正上方地板線之垂直投影不應大於十公釐。惟若排氣管末端為圓形邊緣，且最小曲率半徑為二點五公釐，則不在此限。

5.12 進氣和排氣柵板(Air intake and outlet flaps)

5.12.1 進氣和排氣柵板在所有使用位置，均應符合4.3、4.4及4.5規定。

5.13 車頂(Roof)

5.13.1 可開啟式車頂僅須考慮其位於關閉位置之狀態。

5.13.2 敞篷車(Convertible vehicles)應於車篷升起(Raised position)與放下(Lowered position)等二種位置進行檢測。

5.13.2.1 於車篷放下狀態之檢測，不應對由車篷升起構成之假想表面內部進行檢測。

5.13.2.2 若車篷折疊時有車篷連動機構(Linkage)之護蓋標準配備，該護蓋應於其正常裝設位置進行檢測。

5.14 車窗(Windows)

5.14.1 從車輛外表面向外移動之車窗，於所有使用位置應符合下述規定：

5.14.1.1 任何外露邊緣不應朝向前方。

5.14.1.2 車窗任何部分不應突出超越車輛最外側邊緣。

5.15 號牌托架(Registration plate brackets)

5.15.1 申請者提供之號牌托架，若於號牌依其建議安裝下能以一直徑一百公釐球體觸及，則應符合4.5規定。

5.16 置放架(Luggage racks, ski racks etc.)

5.16.1 應至少於一方向上有鎖定裝置，且水平地縱向與橫向傳遞負載，此負載至少為其申請者宣告之額定垂直承載。試驗時依照申請者提供之說明文件安裝，負載不能僅施加於一個點上。

5.16.2 置放架安裝後，能以一直徑一百六十五公釐球體觸及之表面部位，其曲率半徑不應小於二點五公釐，惟符合5.3規定者除外。

5.16.3 無需工具即能鎖緊或鬆開之固定元件(如螺栓)，依6.2規定方法決定突出量，不應突出5.16.2所述之表面四十公釐以上，惟依6.2.2規定之方法執行時，應使用一直徑一百六十五公釐球體。

5.17 天線(Aerials)

5.17.1 無線電接收和發射天線依申請者指定之任何位置於車輛上裝設後，若天線之未固定末端距地高小於二公尺，則其應位於車輛外側邊緣內十公分處垂直平面以內之區域。

5.17.2 天線於車輛上裝設後，其任何部分均不應突出2.5定義之車輛外側邊緣，如有必要其未固定末端應依此束制。

5.17.3 天線軸之曲率半徑可小於二點五公釐，惟其未固定末端應裝設固定帽蓋(Capping)且其曲率半徑不應小於二點五公釐。

5.17.4 天線基座依6.2規定量測得之突出不應大於四十公釐。

5.17.4.1 若去除具彈性之天線軸或部位，無法識別出天線基座，則於天線最突出部分，以直徑不大於五十公釐之平頭撞槌，施加不大於五百牛頓之前向與後向水平力後，應符合下列條件：

(a) 天線朝其支撐面彎曲，突出量不大於四十公釐，或

(b) 天線斷開，殘留之天線部分未有可為直徑一百公釐球體所觸及且突出量大於四十公釐之任何尖銳或危險部位。

5.17.4.2 若裝設於駕駛座 R 點之垂直橫向平面後方之天線，其依6.2規定決定之天線(包含外殼)最大突出量不超過七十公釐，則前述5.17.4、5.17.4.1不適用；若前述天線之最大突出量超過七十公釐，則5.17.4.1規定之突出量基準值應以七十公釐替代四十公釐。

5.18 組裝說明書

5.18.1 置放架及無線電接收與發射之天線應提供組裝說明書。組裝說明書應包含充分足夠資訊，使其能依符合本基準4.和5.規定之要求安裝於車輛上，尤其是伸縮式天線(Telescopic aerial)應指出其使用位置。

6. 突出物與間隙尺寸試驗方法

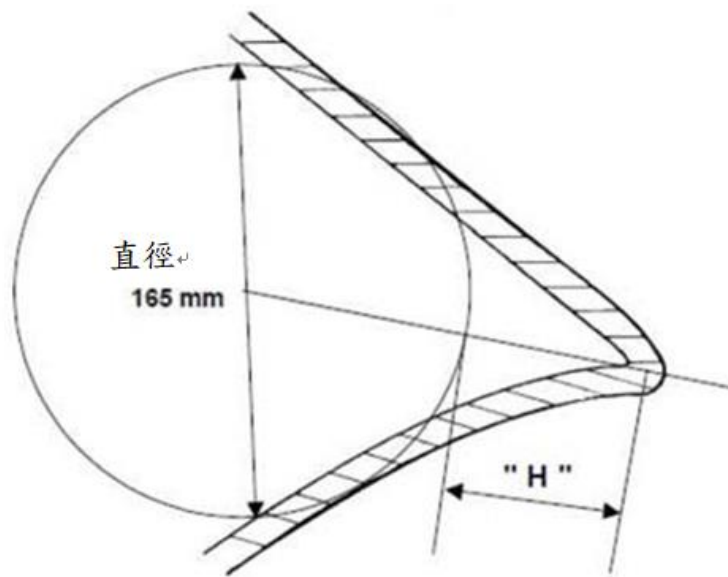
6.1 車身板件摺肋突出高度檢測方法：

6.1.1 突出物高度 H 以圖面方式決定，此係藉由一直徑一百六十五公釐圓形周邊內切於量測處截面之外表面輪廓進行。

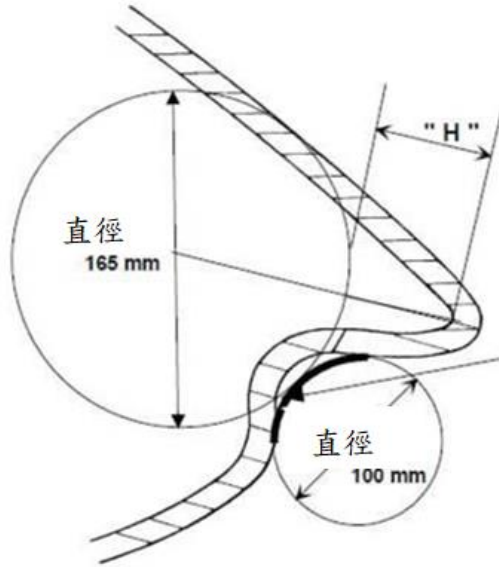
6.1.2 沿著通過直徑一百六十五公釐圓形圓心之直線，量測前述圓形周邊與突出物外側輪廓線間之距離，如圖一所示。H 為其中最大距離者。

6.1.3 若任一部分截面無法以直徑一百公釐圓形自外部觸及該處外表面外側輪廓，則將改以其與直徑一百公釐圓形相切點間之圓弧周長為該處其假定外表面輪廓，如圖二所示。

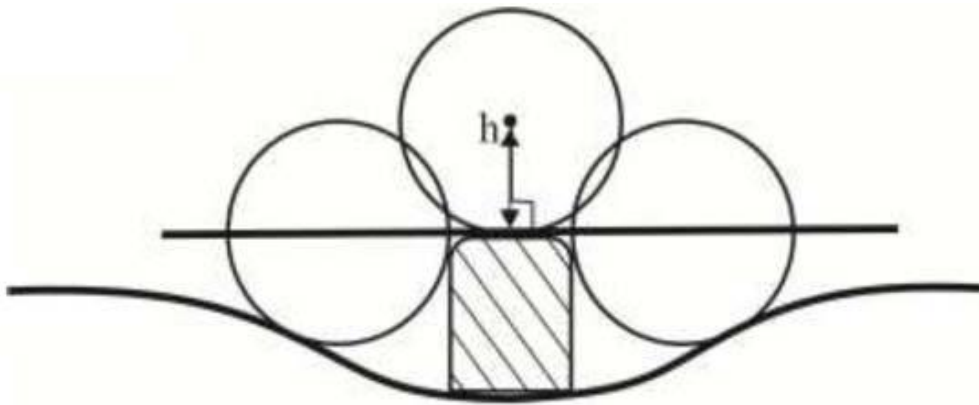
- 6.1.4 應由申請者提供必要之外表面截面圖，以進行前述突出物高度量測。
- 6.2 外表面上組件之突出尺寸量測方法：
- 6.2.1 安裝於凸表面(Convex surface)上組件，其安裝狀態下突出尺寸可以直接測量方式決定，或參照該組件截面圖決定。
- 6.2.2 安裝於非凸表面上之組件，若無法以簡單量測方式決定其突出尺寸，則應以直徑一百公釐球體維持與該組件接觸移動，量測鉸件標稱線至球心之最大變化距離，如圖三所示。
- 6.3 頭燈燈罩和燈框突出量測方法：
- 6.3.1 頭燈外表面突出，應從圖四所示直徑一百公釐球體之接觸點水平量測。
- 6.4 間隙尺寸或護罩元件間之空間量測方法
- 6.4.1 間隙尺寸或護罩元件間之空間，為通過球體接觸點且垂直於接觸點連線之兩平面距離，如圖五與圖六所示。



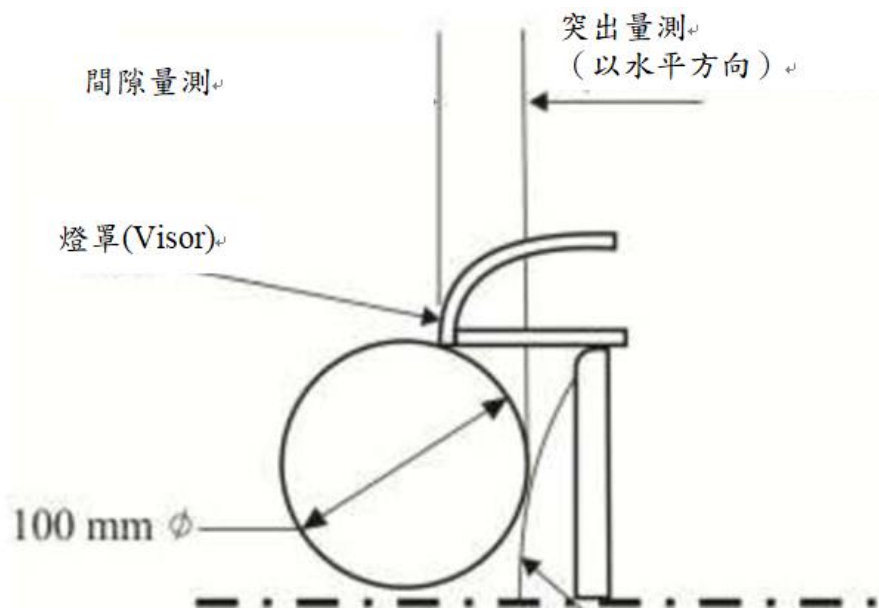
圖一



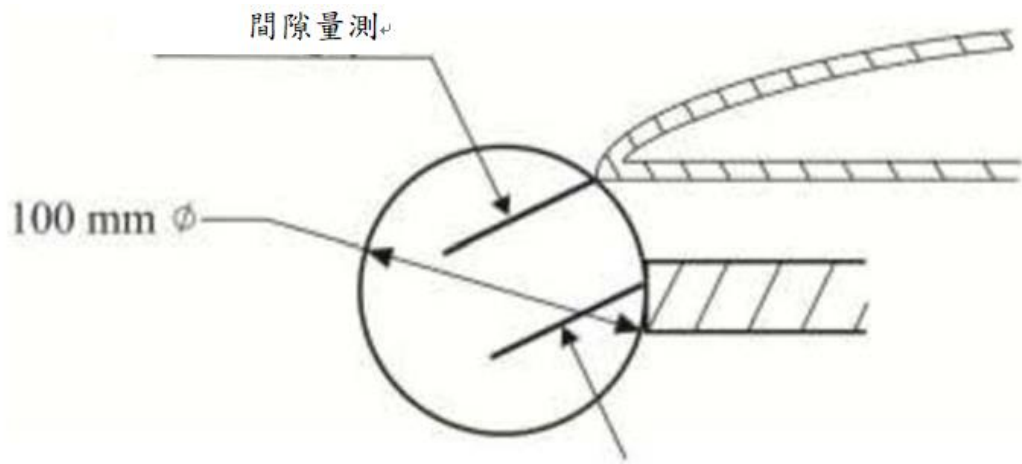
圖二



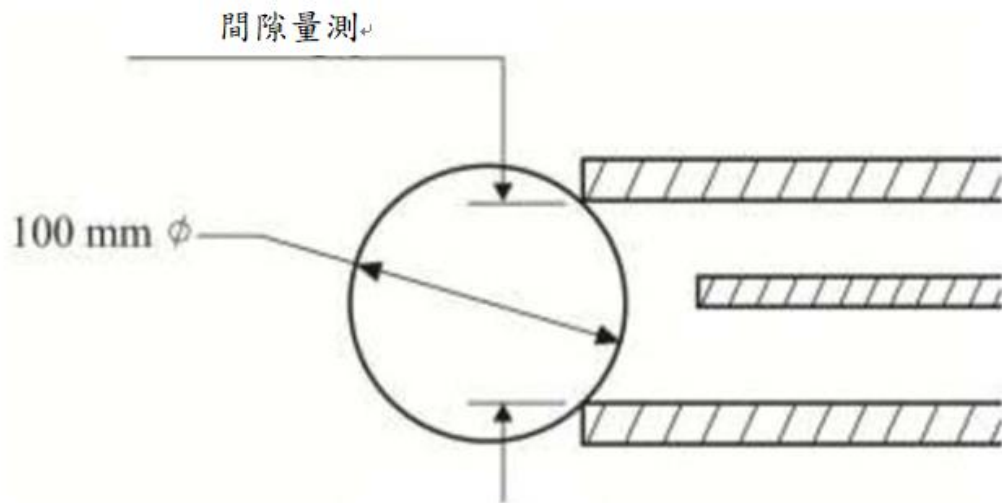
圖三



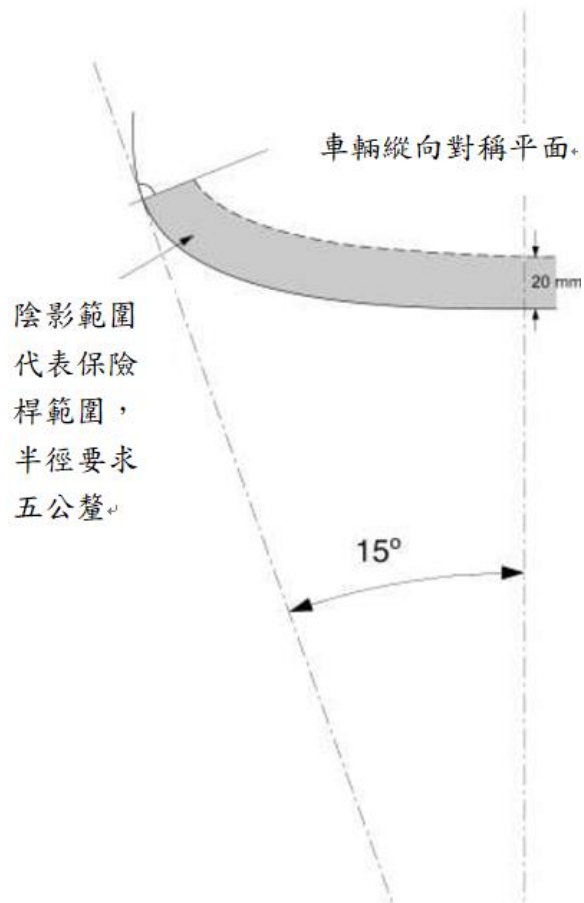
圖四



圖五



圖六



圖七

