

附件七十八、貨車車外突出限制

1. 實施時間及適用範圍：

- 1.1 中華民國一百零八年一月一日起，新型式之 N 類車輛及中華民國一百十五年一月一日起，各型式之 N 類車輛，其車外突出應符合本項規定。
- 1.2 本項規定不適用於間接視野裝置及其支撐物，或天線、行李架。
- 1.3 申請少量車型安全審驗者，得免符合本項規定之條文4.5及5.1.2；申請者如無法檢附條文4與7規定之圖面，且經檢測機構確認該部位係屬破壞性試驗，則得以該部位照片與其申請者所提供符合性聲明文件為佐證。
- 1.4 申請逐車少量車型安全審驗之車輛，得免符合本項規定之條文4.5及5.1.2；申請者如無法檢附條文4與7規定之圖面，且經檢測機構確認該部位係屬破壞性試驗，則得以該部位照片與其申請者所提供符合性聲明文件為佐證。
- 1.5 檢測機構得依本項基準調和之聯合國車輛安全法規(UN Regulations)，UN R61 00系列及其後續相關修正規範進行測試。

2. 名詞釋義：

- 2.1 外表面(External surface)：係指除後隔板本身以外，2.3定義之駕駛艙後隔板前方之車輛部份，且包含前葉子板(Wing)、前保險桿和前輪。
- 2.2 駕駛艙(Cab)：指包含駕駛與乘客室之車身部分，包括車門。
- 2.3 駕駛艙後隔板(Cab rear panel)：指包含駕駛與乘客室之外表面之最後部份，如無法確立駕駛艙後隔板之位置，則其為位於駕駛座 R 點後方五十公分處之垂直橫向平面。若座椅為可調整式，應將座椅調整至最後駕駛位置；惟申請者證明五十公分不適用於特定車輛者，可提出其它距離要求經檢測機構同意調整。
- 2.4 參考平面(Reference plane)：通過前輪中心之水平面或距地高五十公分之水平面，以兩者當中較低者為參考平面。
- 2.5 車輛地板線(Floor line)：車輛於最大重量下，以一個與垂直軸呈十五度夾角且未規範高度之圓錐體，連續接觸車輛車身之外表面最低點，此等接觸點之幾何軌跡即構成車輛地板線。量測車輛地板線時，不應將排氣管與車輪，或附屬車身下方具有其功能性之機械特徵考慮在內，如千斤頂支撐點、懸吊托架(Suspension mounting)、提供拖曳或故障情況下使用之附加裝置。輪弧間隙可假設被填滿，形成平滑之連續外表面。當建立車輛地板線時，車輛前保險桿應一併納入，車輛地板線取決於車輛型式，可能發生在保險桿剖面之外部邊緣，或保險桿下方之車身鈹件處。若同時有二個或二個以上接觸點，則以最低之接觸點為車輛地板線之組成。
- 2.6 曲率半徑(Radius of curvature)：係指最接近所考量組件圓形面之圓弧半徑。
- 2.7 保險桿：係指於車輛前端之下方外側結構。其包含用以在車輛發生低速前方碰撞時提供防護之所有結構及其上之任何配件
- 2.8 保險桿外蓋(Bumper cover)：係指保險桿外側非剛性表面，通常涵蓋車輛前端全寬。
- 2.9 H 點：車室內乘員乘坐之位置，於縱向垂直平面內，由6.2所描述人體代表之三次元座位人體模型(Manikin)軀幹與大腿骨間之樞軸中心位置。
- 2.10 R 點(或座椅參考點)：由申請者宣告之參考點：
 - 2.10.1 相對於車輛結構而定之座標；
 - 2.10.2 於申請者宣告之最低且最後方之正常駕駛位置或每個座椅正常使用位置，與軀幹/大腿骨樞軸中心位置吻合。

- 2.11 椅背角度：椅背與垂直線間之夾角。
- 2.12 椅背實際角度：穿越 H 點之垂直線與6.2所描述三次元座位人體模型軀幹參考線間之夾角。
- 2.13 椅背設計角度：指由申請者宣告，通過 R 點垂直線及申請者所定義之軀幹線間之角度：
 - 2.13.1 於申請者宣告之最低、最後方且正常之駕駛位置，或每個座椅正常之使用位置，所決定椅背角度。
 - 2.13.2 由通過 R 點之垂直線與軀幹參考線所形成；
 - 2.13.3 理論上與椅背實際角度吻合。
- 2.14 可行駛狀態空車重(Mass in running order)：指空車重量與駕駛重量之和。
- 2.15 空車重量(Unladen vehicle mass)：係指依照下述基準決定之完成車標稱重量：
 - 2.15.1 具有車身及車輛正常運作應有之所有電氣及輔助之廠裝配備，包括所有可能配備之液體、工具、滅火器、標準備用零件、輪擋(Chocks)及備胎。
 - 2.15.2 燃油箱內應至少裝填額定容量之百分之九十，內含液體(除廢水外)之其他系統應裝填申請者宣告容量之百分之一百。
- 2.16 駕駛重量：係指應為七十五公斤之標稱駕駛重量(依照 ISO 2416-1992，細分為座椅上乘坐重量六十八公斤及行李重量七公斤)。
- 2.17 最大重量：係指車輛承載技術上允許之最大重量(Maximum permitted technical mass)。裝備有液壓-氣動、液壓或氣壓懸吊或依負載作動之高度自動調整裝置之車輛，應在申請者宣告最嚴苛之正常行駛狀態下進行測試。
- 3.貨車車外突出限制之適用型式及其範圍認定原則：
 - 3.1 若以完成車執行本項
 - 3.1.1 車種代號相同。
 - 3.1.2 車輛廠牌及型式系列相同。
 - 3.1.3 底盤車廠牌及型式系列相同。
 - 3.1.4 足以影響試驗結果之車輛外表面下列特性相同：
 - 3.1.4.1 形狀。
 - 3.1.4.2 材質。
 - 3.2 若以底盤車執行本項
 - 3.2.1 適用車種代號相同。
 - 3.2.2 底盤車廠牌及型式系列相同。
 - 3.2.3 足以影響試驗結果之車輛外表面下列特性相同：
 - 3.2.3.1 形狀。
 - 3.2.3.2 材質。
- 4.一般規定
 - 4.1 申請者於申請認證測試時應至少提供一部代表車(或檢測所必要車輛部份)及下列文件。
 - 4.1.1 規定3.之車輛及/或底盤車規格資料，與實車圖示及/或照片。
 - 4.1.1.1 車輛及/或底盤車前方與兩側照片。
 - 4.1.2 依檢測機構要求用以佐證符合本項規定之車輛及/或底盤車外表面圖面。
 - 4.1.3 依2.3規定所需之相對於駕駛座 R 點之駕駛艙後隔板位置。
 - 4.1.4 於4.2.1所指定區域之下限。
 - 4.1.5 參考平面/車輛地板線。

- 4.2 在可行駛狀態空車重狀態下，門、窗和孔蓋(Access lid)處於關閉位置時，車輛外表面部份若符合下列情況，則不適用本項規定：
- 4.2.1 以距地高二公尺之水平面作為上限，並由申請者決定以2.4定義之參考平面或2.5定義之車輛地板線為下限所構成之區域以外，或
- 4.2.2 於其靜止狀態(Static condition)時，無法以直徑一百公釐之球體表面接觸，或
- 4.2.3 以參考平面為下限者，僅考量位於兩垂直平面間之車輛部份，其一為接觸車輛外表面之垂直平面，另一為由該平面朝車輛內側移動八十公釐之垂直平面。
- 4.3 車輛外表面不應有明顯朝外而可能勾絆行人、自行車及機車騎乘者之任何部份。
- 4.4 規範於5.特殊規定之任何組件，不應有明顯朝外之任何尖端或尖銳部份，或任何突出之形狀、尺寸、方向或硬度，可能增加人員與其外表面撞擊或磨擦而傷害身體之風險或嚴重性。
- 4.5 外表面突出部份，其材質硬度不超過六十 Shore A 者，曲率半徑可小於5.特殊規定之要求。

5.特殊規定:

5.1 裝飾物、標章文字及數字

- 5.1.1 曲率半徑不應小於二點五公釐。若其突出周圍表面不大於五公釐，則不適用前述要求；惟其朝外突出之邊緣應鈍化處理。
- 5.1.2 突出周圍表面大於十公釐者，於近乎平行於其安裝表面之平面之任何方向，對最突出點施加一百牛頓之力，其應縮回、分離或彎曲。施加一百牛頓試驗力時，應以直徑小於五十公釐之平底撞槌(Ram)進行，如實務上無法滿足此條件，可以等效方法進行。
- 縮回、分離或彎曲後，剩餘之突出部份不應超過十公釐，且不應有任何尖端、尖銳或銳利邊緣。

5.2 頭燈燈罩(Visor)和燈框(Rim)

- 5.2.1 頭燈上允許突出之燈罩和燈框，惟該突出相對於頭燈之透明外表面不應大於三十公釐，且其曲率半徑應至少二點五公釐。
- 5.2.2 縮藏式頭燈(Retracting headlamps)在作動與縮藏位置均應符合5.2.1要求。
- 5.2.3 若頭燈為隱藏於車身內，或被車身遮蔽，且該處車身符合4.3.規定之要求者，則可免符合5.2.1之規定。

5.3 網格護罩(Grilles)

若兩接續格子元件間之距離超過四十公釐，則其曲率半徑不應小於二點五公釐；若為二十五公釐與四十公釐之間，則其曲率半徑不應小於一公釐；若小於二十五公釐，則其曲率半徑不應小於零點五公釐。

5.4 擋風玻璃清潔裝置及頭燈清潔裝置

- 5.4.1 雨刷軸應裝設曲率半徑不小於二點五公釐之防護套(Protective covering)，且於距離最突出點不大於六點五公釐處之突出位置量測，其最小面積應有一百五十平方公釐。
- 5.4.2 擋風玻璃清潔裝置和頭燈清潔裝置之噴嘴，其曲率半徑不應小於二點五公釐；突出小於五公釐者，其朝外邊角應鈍化處理。

5.5 防護裝置(保險桿)

- 5.5.1 前方防護裝置(保險桿)末端，應朝車身外表面彎入。

- 5.5.2 前方防護裝置(保險桿)所有朝外剛性表面之曲率半徑不應小於五公釐。若有保險桿外覆，則曲率半徑不應小於二點五公釐。
- 5.5.3 曳引裝置(Towing hitch)和絞盤(Winch)等設備不應超出保險桿最前端表面。若有提供曲率半徑不小於二點五公釐之適當防護套，包覆不使用時之絞盤，則該絞盤可突出保險桿最前端表面。
- 5.5.4 上述5.5.2規定要求，不適用於突出小於五公釐之保險桿部位、安裝於或嵌入於保險桿之零件等。惟安裝於保險桿且其他條文提及之裝置，仍應符合其相關之特殊規定。
- 5.6 車門、行李箱、引擎蓋、排氣孔蓋、燃油箱加油孔蓋及握柄等之把手、鉸鏈與推壓式按鈕(Pushbutton)
- 5.6.1 上述零件中，推壓式按鈕突出不應大於三十公釐；握柄、引擎蓋鎖扣(Bonnet-fastener)突出不應大於七十公釐，其他零件突出不應大於五十公釐。且前述零件之曲率半徑不應小於二點五公釐。
- 5.6.2 若側面車門把手為旋轉操作式，應符合下列其中一項要求：
- 5.6.2.1 若把手旋轉操作係平行於車門平面，則把手開口端應朝向車輛後方並彎曲朝向車門平面，且安裝於周圍有防護之位置或嵌入凹處。
- 5.6.2.2 若把手向外旋轉操作之方向，不與車門平面平行，則當處於關閉位置時，應於有周圍防護之位置或嵌入凹處。開口應朝向車輛後方或下方。若把手不符合此要求，則符合下列條件者仍視為合格：
- (a) 具有一個獨立之歸位機構(Return mechanism)；且
 - (b) 歸位機構失效時，其未突出十五公釐以上；且
 - (c) 於此開口位置時，其曲率半徑不小於二點五公釐；若於最大開口位置，其突出小於五公釐，則不適用此規定，惟其朝外邊角應鈍化處理；且
 - (d) 距離最大突出點不大於六點五公釐處量測得之末端表面積，不小於一百五十平方公釐。
- 5.7 腳踏板(Running board)及階梯
腳踏板及階梯的邊緣應為圓形倒角。
- 5.8 側面空氣導流板、雨水導流板及車窗抗污空氣導流板朝外之邊緣，其曲率半徑不應小於一公釐。
- 5.9 鈹金邊緣(Sheet-metal edges)
鈹金邊緣允許向後反摺朝向車身，且無法被直徑一百公釐之球體觸及，或提供曲率半徑不小於二點五公釐之防護套。
- 5.10 車輪螺帽、輪轂蓋及防護裝置(Wheel nuts, hub caps and protective devices)
- 5.10.1 車輪螺帽、輪轂蓋及防護裝置不能呈現任何鰭狀突出。
- 5.10.2 當車輛直線行駛時，位於車輪旋轉軸所在水平面上方之車輪零件(輪胎除外)，不應突出車輪上方車身鈹件邊緣在水平面上之垂直投影。有功能上之需求時，覆蓋車輪螺帽與輪轂之防護裝置可突出超越車輪上方車身鈹件(Body panel)邊緣在水平面上之垂直投影，惟其突出零件表面之曲率半徑不應小於五公釐，且突出超越車輪上方車身鈹件邊緣之垂直投影之突出量不應大於三十公釐。
- 5.10.3 若螺絲或螺帽突出輪胎外表面之投影(位於穿越車輪旋轉軸水平面上方輪胎部分)，應裝設符合5.10.2規定之防護裝置。
- 5.11 千斤頂托架與排氣管

5.11.1 千斤頂托架(若適用)和排氣管突出其正上方地板線於參考平面上之垂直投影不應大於十公釐。

5.11.2 若排氣管末端為圓形倒角邊緣，且曲率半徑不小於二點五公釐，則排氣管可突出大於十公釐。

6.H 點與椅背實際角度和 R 點與椅背設計角度間關係之測試程序

6.1 決定 H 點和椅背實際角度

6.1.1 每個座椅之 H 點和椅背實際角度由申請者提供。若同一排座椅可視為相似(長椅、相同座椅等)，則每一排座椅應只有一個 H 點和一個椅背實際角度。下列 6.2 所描述三次元座位人體模型將放置於該排中具代表性之座位，此放置座位應符合下列規定：

6.1.1.1 若於第一排，應為駕駛座；

6.1.1.2 若為後排或其後，應為外側座位。

6.1.2 決定 H 點和椅背實際角度時，座椅應調整至申請者宣告之最低、最後且正常之駕駛位置，或每個座椅正常之使用位置。若椅背角度可調整，應依申請者宣告鎖定椅背角度，或未宣告者而使椅背實際角度儘可能與垂直線成二十五度角。

6.2 三次元座位人體模型之說明

6.2.1 應使用與一般平均身高之成年男子相當重量與輪廓之三次元座位人體模型(如圖一、圖二)。

6.2.2 三次元座位人體模型應包含：

6.2.2.1 兩個構成要素，包含背板及座板，分別模擬人體軀幹與大腿；其兩者連接之旋轉軸即為 H 點。

6.2.2.2 兩個構成要素，包含小腿及其與座板連接之樞軸；且

6.2.2.3 兩個構成要素，包含腳部及其與小腿連接之樞軸。

6.2.2.4 且模擬人體坐姿之座椅，應提供一個水平儀以利驗證橫向定位。

6.2.3 應將三次元座位人體模型各部分配重附加於代表各自重心之適當點上，使三次元座位人體模型總重量達到約七十五點六公斤，各部份之配重說明如圖二。

6.2.4 三次元座位人體模型軀幹參考線，係以一穿越大腿與骨盆間接合點、及頸部和胸部間理論接合點(如圖一)之直線為考量。

6.3 放置三次元座位人體模型

三次元座位人體模型應依照下列方法放置：

6.3.1 車輛應停放水平面上，且座椅應依 6.1.2 規定調整；

6.3.2 應在受測座椅上覆蓋一張布，幫助三次元座位人體模型正確放置。

6.3.3 三次元座位人體模型放置於座椅上，注意其樞軸應垂直於車輛縱向中心平面；

6.3.4 三次元座位人體模型腳部應依照下列方法放置：

6.3.4.1 在第一排座椅者，以水平儀驗證三次元座位人體模型座板橫向定位為水平；

6.3.4.2 在後排座椅者，儘可能與第一排座椅接觸，若兩腳接觸車輛地板於不同高度，則以首先接觸前座者為參考點，調整另一隻腳之放置，讓用以驗證三次元座位人體模型橫向定位之水平儀處於水平位置；

6.3.4.3 在中間座椅者，則應把雙腳放於地板隆起處(Tunnel)之兩側；

- 6.3.5 配重塊應放置於大腿，以水平儀驗證三次元座位人體模型橫向定位為水平，且配重塊放置於三次元座位人體模型模擬坐姿之座椅；
- 6.3.6 三次元座位人體模型應以膝部樞軸桿使其背部向前轉動離開椅背。當三次元座位人體模型在座椅上向後滑動直到遇到阻力；將座椅上之三次元座位人體模型朝後方滑移靠椅背，以重新定位三次元座位人體模型於車輛上；
- 6.3.7 對三次元座位人體模型施加大約一百正負十牛頓力之水平負載兩次。負載施加方向與施力點，如圖二黑箭頭所示。
- 6.3.8 將軀幹配重塊置放於左右兩側。三次元座位人體模型之橫向定位應讓水平儀維持水平；
- 6.3.9 三次元座位人體模型之橫向定位應讓水平儀維持水平，三次元座位人體模型背部應向前翻轉，直到軀幹配重塊位於 H 點上方，以消除其與椅背間之摩擦力；
- 6.3.10 三次元座位人體模型之背板應和緩地向後移動完成設置。三次元座位人體模型之橫向定位應讓水平儀維持水平，若達不到此要求，則應重覆上述步驟。

6.4 結果

- 6.4.1 三次元座位人體模型如上述6.3之程序完成設置後，此三次元座位人體模型所得之 H 點及傾斜角度，即為車輛 H 點及座椅椅背實際角度。
- 6.4.2 應量測 H 點之三維座標及實際椅背角度，以與申請者提供之數據比較。
- 6.5 確定 R 點與 H 點之相對位置及椅背設計角度與椅背實際角度間之關係
 - 6.5.1 依6.4.2規定執行之量測結果，其 H 點及椅背實際角度，應與申請者提供之 R 點座標及椅背設計角度數據比較。
 - 6.5.2 若 H 點座標位於邊長五十公釐之正方形(其對角線相交於 R 點)內，且椅背實際角度與椅背設計角度之差為五度以內，則座椅之 R 點與 H 點相對位置，及設計角度與椅背實際角度間之關係，應視為滿足要求。
 - 6.5.2.1 若符合上述規定，則應以椅背實際角度之 R 點進行測試，並視必要性，應調整三次元座位人體模型，使 H 點及 R 點吻合，且椅背實際角度與椅背設計角度一致。
 - 6.5.3 若 H 點或椅背實際角度未符合上述6.5.2規定，則 H 點或椅背實際角度應再進行兩次上述確認(總共三次)。若三次操作中有兩次結果符合規定，則該測試結果應視為滿足要求。
 - 6.5.4 若在三次操作中至少兩次結果無法符合上述6.5.2規定，則該測試結果應視為不滿足要求。
 - 6.5.5 若發生上述6.5.4之情況，或因申請者未提供 R 點位置或椅背設計角度資訊，而無法驗證測試結果，可將三次結果之平均值視為本項規定之 R 點或椅背設計角度。

7.量測突出與距離之測試程序

7.1 外表面上零件之突出尺寸量測方法

- 7.1.1 安裝於凸表面(Convex panel)上組件，其安裝狀態下突出尺寸可以直接測量方式決定，或參照該組件截面圖決定。
- 7.1.2 安裝於非凸表面上之組件，若無法以簡單量測方式決定其突出尺寸，則應以直徑一百公釐球體維持與該組件接觸移動，量測鈹件標稱線至球心之最大變化距離，如圖三所示。

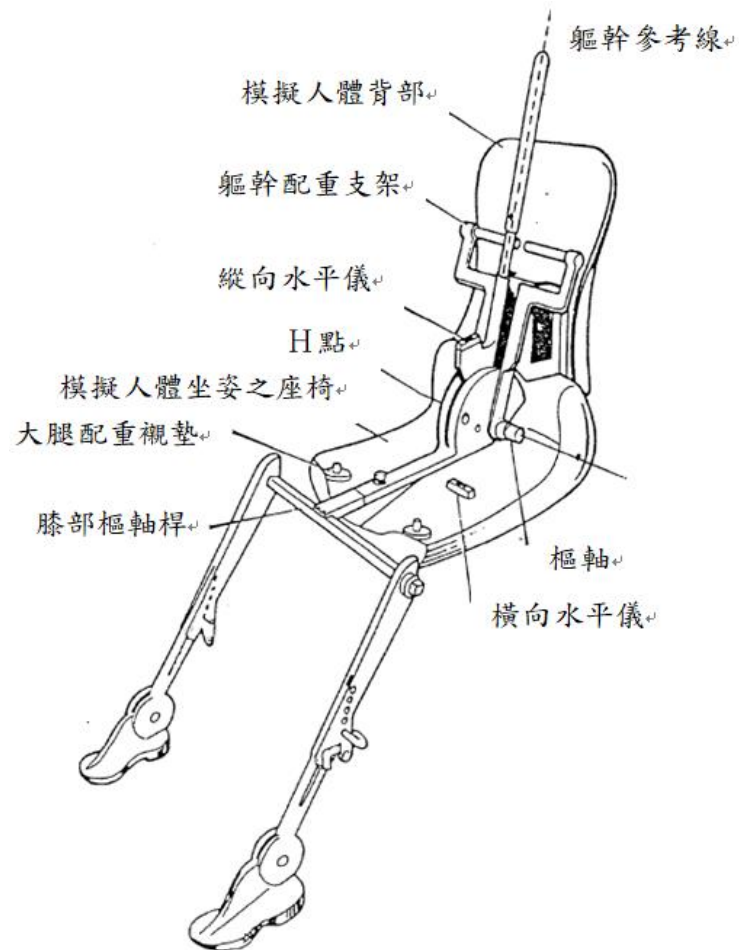
7.1.3 量測握柄突出量時，應以相對於通過安裝點的延伸平面進行，如圖四所示。

7.2 頭燈燈罩及燈框突出量測方法

7.2.1 頭燈外表面突出，應從圖五所示直徑一百公釐球體之接觸點水平量測。

7.3 網格護罩元件間距測量方法

7.3.1 護罩元件間之距離，為通過球體接觸點且垂直於接觸點連線之兩平面間距，如圖六、圖七所示。



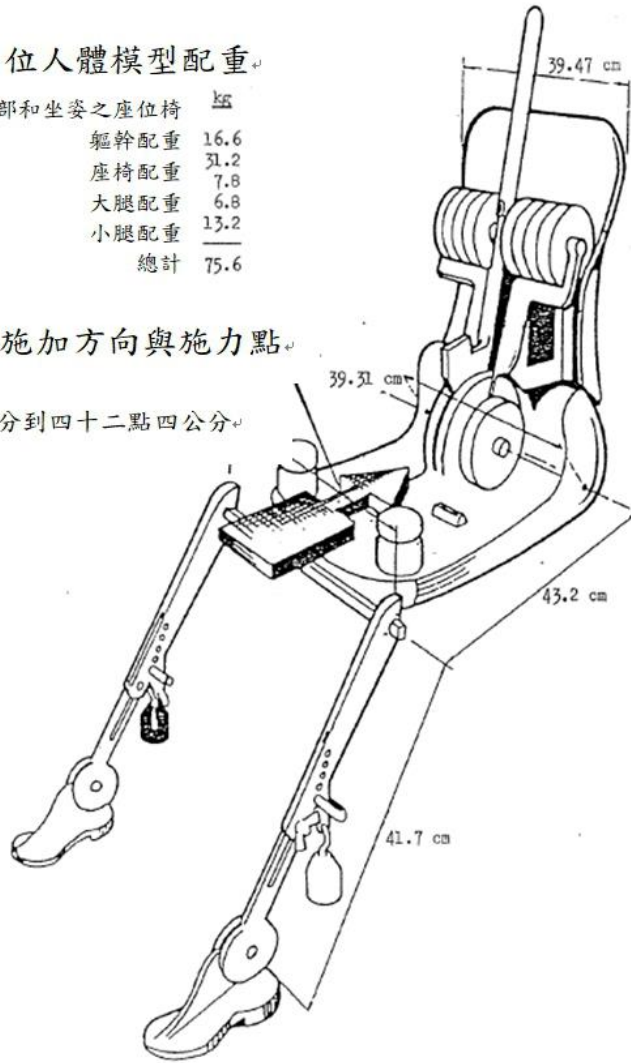
圖一：三次元座位人體模型構造

三次元座位人體模型配重

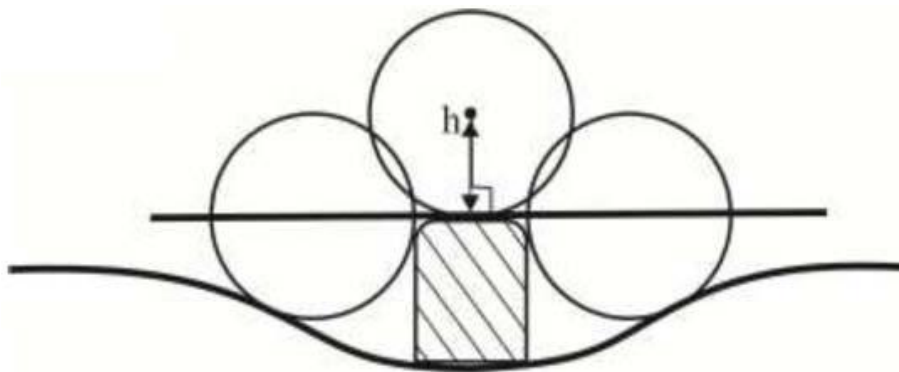
模擬人體背部和坐姿之座位椅	kg
軀幹配重	16.6
座椅配重	31.2
大腿配重	7.8
小腿配重	6.8
總計	75.6

負載施加方向與施力點

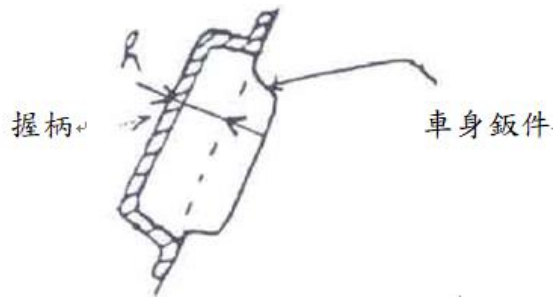
變化量從十點八公分到四十二點四公分



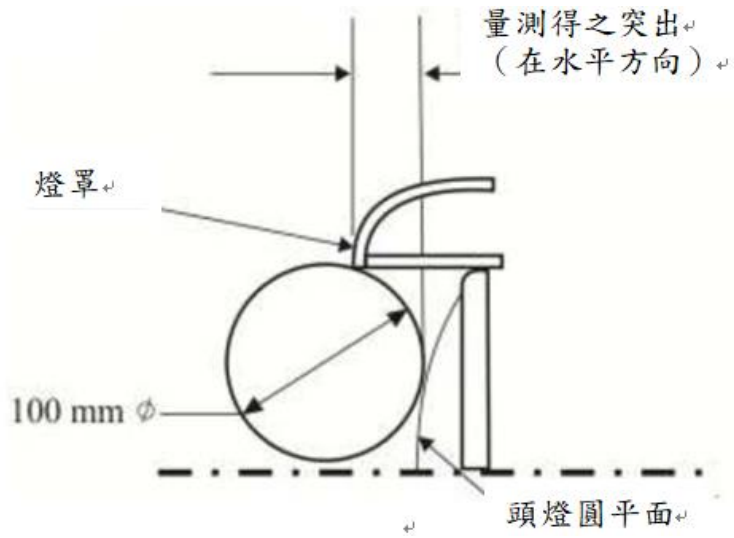
圖二：三次元座位人體模型尺寸與配重



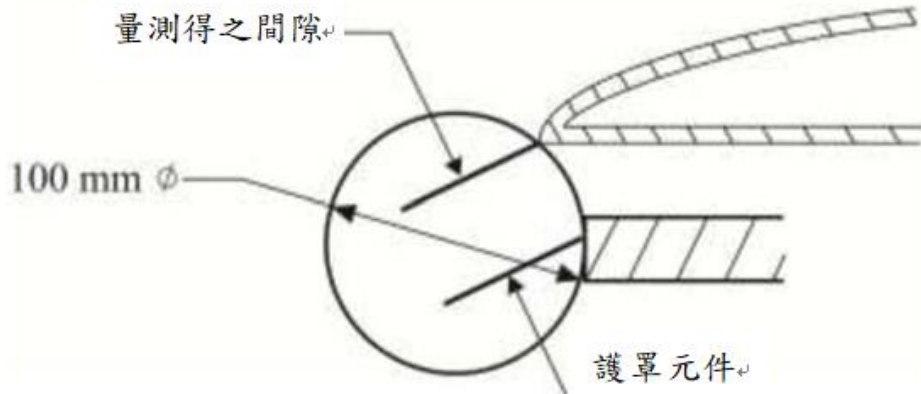
圖三



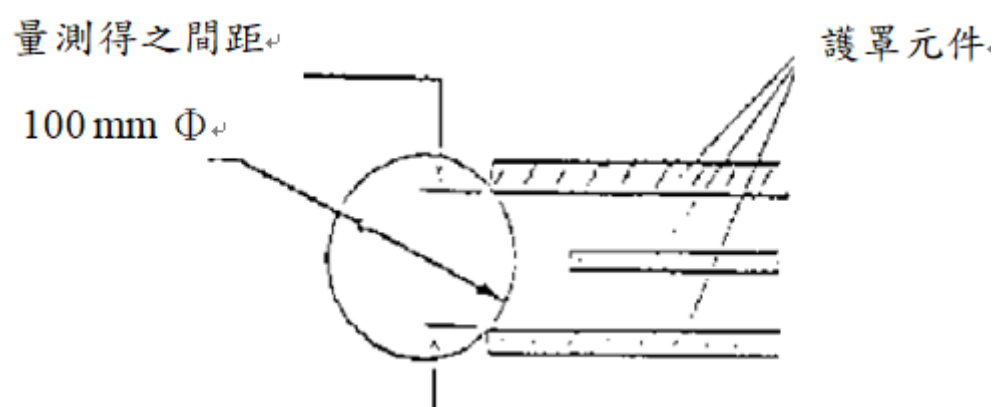
圖四



圖五



圖六



圖七

