

附件八十、車輛低速警示音

1.實施時間及適用範圍：

- 1.1 中華民國一百零八年七月一日起，新型式 M 及 N 類電動車輛及中華民國一百一十年七月一日起，各型式 M 及 N 類電動車輛，應符合本項規定。
 - 1.1.1 若車輛配備有內燃機引擎且於一般行駛模式、倒車或至少一個前進驅動檔，其內燃機引擎均持續運轉者，得免符合本項規定。
- 1.2 申請少量車型安全審驗或逐車少量車型安全審驗者，得免符合4.1.3, 4.1.4, 4.1.6 及4.1.11之規定。
- 1.3 檢測機構得依本項基準調和之聯合國車輛安全法規(UN Regulations)，UN R138 00系列及其後續相關修正規範進行測試。

2.名詞釋義：

- 2.1 車輛低速警示音系統 (Acoustic vehicle alerting system, AVAS)：係指安裝於車輛之組件或一套組件，其主要功能係為符合本項規範。
- 2.2 頻率位移(Frequency Shift)：係指車輛低速警示音系統之聲音頻率內容可依車輛速度而變化。
- 2.3 電動車輛(Electrified vehicle)：係指動力傳動系統包含至少一個電動馬達或電動馬達-發電機 (Motor-generator) 之車輛。
 - 2.3.1 純電動車輛 (PEV)：係指僅使用電動馬達作為機動車輛之單一推進方法。
 - 2.3.2 油電混合車(HEV)：係指動力傳動系統包含至少一個電動馬達或電動馬達-發電機，以及至少一個內燃機(引擎)，以作為推進能源轉換器之車輛。
 - 2.3.3 燃料電池車(FCV)：係指配備燃料電池以及電動機具，以作為推進能源轉換器之車輛。
 - 2.3.4 燃料電池混合車(FCHV)：係指配備至少一個燃料儲存系統以及至少一個可充電式電能儲能系統(REESS)，以作為推進能源儲存系統之車輛。
- 2.4 可行駛狀態之車重：係指包含至少百分之九十燃料箱總容量之燃料、液體、駕駛(重量75公斤)、依據申請者宣告文件安裝之標準設備，依實際狀況安裝之車身、駕駛艙、聯結器和備用輪胎，以及工具之車輛重量。
- 2.5 暫停功能(Pause function)：係指用於短暫暫停車輛低速警示音系統作動之機構。
- 2.6 車輛前緣平面：係指正切於車輛前緣 (Leading edge) 之垂直平面。
- 2.7 車輛後緣平面：係指正切於車輛後緣 (Trailing edge) 之垂直平面。
- 2.8 符號/簡稱及其被首次使用之對應條文。

表一：符號/簡稱

符號	單位	章節	說明
ICE	-	4.2.	內燃機(引擎)
AA'	-	條文5.3	與車輛行進方向垂直之直線，指示試驗區間之起始點，以於試驗過程中記錄聲壓位準。

BB'	-	條文5.3	與車輛行進方向垂直之直線，指示試驗區間之終止點，以於試驗過程中記錄聲壓位準。
PP'	-	條文5.3	與車輛行進方向垂直之直線，指示麥克風之位置
CC'	-	條文5.3	車輛行進之中心線
v_{test}	km/h	條文5.3	目標車輛之試驗速度
j	-	條文5.3	執行單一試驗於靜止或維持固定速度條件之符號
$L_{reverse}$	dB	條文5.3	倒車試驗之車輛A加權聲壓位準
$L_{crs,10}$	dB	條文5.3	一〇公里/小時固定速度試驗之車輛A加權聲壓位準
$L_{crs,20}$	dB	條文5.3	二〇公里/小時固定速度試驗之車輛A加權聲壓位準
L_{corr}	dB	條文5.2.3.2	背景噪音校正
$L_{test,j}$	dB	條文5.2.3.2	jth 試驗之A加權聲壓位準結果
$L_{testcorr,j}$	dB	條文5.2.3.2	經背景噪音校正之jth 試驗之A加權聲壓位準結果
L_{bgn}	dB	條文5.2.3.1	背景噪音A加權聲壓位準
$\Delta L_{bgn, p-p}$	dB	條文5.2.3.2	於既定時間內，背景噪音A加權聲壓位準代表值之最大至最小範圍
ΔL	dB	條文5.2.3.2	jth 試驗之A加權聲壓位準減去A加權背景噪音音量($\Delta L = L_{test,j} - L_{bgn}$)
v_{ref}	km/h	條文5.4	用於計算頻率位移百分比之參考車輛速度
$f_{j, speed}$	Hz	條文5.4	各車速下每個取樣片段之單一頻率元素(Component)，例如f1, 5
f_{ref}	Hz	條文5.4	參考車速下之單一頻率元素
f_{speed}	Hz	條文5.4	規定車速下之單一頻率元素
l_{veh}	m	條文3之圖一至圖七	車輛之長度

3. 車輛低速警示音之適用型式及其範圍認定原則：

- 3.1 車輛廠牌及車輛型式系列相同。
- 3.2 影響音量之車身形狀及材質相同。
- 3.3 動力傳動系統之工作原理相同（從電池至車輪）。

惟包含總齒輪比(Overall gear ratios)、電池型式或裝置之各種延伸型式可視為同

型式系列。

3.4 安裝之低速警示音系統（依實際裝設狀況）之聲音發出裝置之數量及型式相同。

3.5 車輛低速警示音系統（依實際裝設狀況）之安裝位置相同。

4. 一般規定

4.1 申請者於申請認證測試時應至少提供一部代表車（或試驗所必要車輛部份）及下列文件。

4.1.1 規定3.之車輛規格資料，與實車圖示及/或照片。

4.1.2 電動車輛之動力系統種類（如純電動車輛/油電混合車/燃料電池車/燃料電池混合車）

4.1.3 內燃機製造廠及內燃機代碼(或型式名稱)。

4.1.4 低速警示音系統之組件清單（依實際狀況）。

4.1.5 低速警示音系統總成圖示及裝設於車輛上之位置圖示（依實際狀況）。

4.1.6 讓駕駛選擇之各種警示音(依4.2.5)。

4.1.7 全部關鍵功能(依5.3.2.2)。

4.1.8 決定產生最低聲音之正確試驗方法(依5.3.2.3)。

4.1.9 於車輛使用之輪胎尺寸及型式(依5.3.2.5)。

4.1.10 自動排檔車輛之離合器檔位之正常行駛位置(依5.3.3.2.1及5.3.3.3.1)。

4.1.11 選定之方法以確認條文4.2.3之頻率位移(依5.4.1)。

4.1.12 將 AVAS 牢固安裝於室內設施上之設備(依5.4.3.4)。

4.1.13 本項規定執行所要求之文件。

4.2 聲學特性

申請認證測試所提供之車輛，應依條文5.之量測方法測量其聲音。

其作動時之速度範圍係為速度大於0公里/小時至包含20公里/小時之區間。

若車輛未配備車輛低速警示音系統且符合下述表二警示音量(Overall level)之正三分貝A餘裕值，則可免符合三分之一—八音階頻帶(One-third octave bands)及頻率位移要求。

4.2.1 固定速度試驗

4.2.1.1 應以試驗速度10公里/小時及20公里/小時執行認證試驗。

4.2.1.2 依條文5.3.3.2執行試驗時，車輛應發出下述聲音：

依條文4.2.9 規定之表二，所適用試驗速度之最小全程聲壓位準(Overall sound pressure level)。

依條文4.2.9規定之表二，至少應有兩個三分之一—八音階。至少其中應有一個頻帶低於或位於一六00赫茲三分之一—八音階內。

依條文4.2.9規定之表二內第三欄或第四欄，所適用試驗速度下，選擇頻帶內之最小聲壓位準。

4.2.1.3 依條文5.3.3.2 試驗，若因車輛之內燃機(ICE)持續作動或重新啟動並干涉量測值，致使一0次連續試驗均未能取得有效量測值，則該車輛可免除本項及4.2.3試驗。

4.2.2 倒車試驗

4.2.2.1 依條文5.3.3.3 條件執行試驗時，車輛應發出下述聲音，其最小全程聲壓位準應依條文4.2.9 規定之表二內第五欄。

4.2.2.2 依條文5.3.3.3 試驗，若因車輛之內燃機(ICE)持續作動或重新啟動並干涉量測值，致使一0次連續試驗均未能取得有效量測值，則該車輛可免

除本項及4.2.3試驗。

4.2.3 加速及減速之頻率位移

4.2.3.1 主要係藉由頻率位移以採聽覺方式警告用路人關於車輛速度之改變。

4.2.3.2 依條文5.4 條件執行試驗，車輛往前行駛速度於五公里/小時至二〇公里/小時(含)之間時，每一個別齒輪比內，其應至少有一個於條文4.2.8所規定之頻率範圍內之聲調(Tone)，隨著車速以每公里/小時至少平均百分之〇·八成正比例變化。若有超過一個頻率產生位移，則僅需其一個頻率位移符合本項規定。

4.2.4 靜置聲音

車輛靜置時可發出聲音。

4.2.5 得由駕駛選擇聲音特性

申請者可宣告讓駕駛選擇之各種警示音，惟其任一種警示音皆應符合條文4.2.1至4.2.3規定。

4.2.6 暫停或關閉功能

允許暫停或關閉車輛低速警示音系統之功能，任何暫停或關閉功能如無法符合下述規定者，則應被禁止。

4.2.6.1 該功能應設置於駕駛位於一般座椅位置時可操作之位置。

4.2.6.2 若暫停功能被致動時，駕駛應能清楚可視車輛低速警示音系統處於暫停狀態。

4.2.6.3 當車輛由熄火狀態被致動時，車輛低速警示音系統亦應重新被致動。

4.2.6.4 車主手冊資訊

如安裝暫停功能者，申請者應提供車主如下所述（例如：在車主手冊內）之影響資訊：

「車輛低速警示音系統(AVAS)之暫停功能，僅能於週遭明顯無需發出聲音警示且確認短距離內沒有行人之區域才能使用此暫停功能。」

4.2.7 車輛低速警示音系統之最大音量(Sound level)

依條文5.3.3.2 條件執行試驗，配備有車輛低速警示音系統之車輛，其向前行駛所產生之全程音量不應大於七五分貝A。

4.2.8 最小音量

依條文5.執行音量量測，四捨五入（Mathematically rounded）至其最近之整數值，至少應為下述數值。

4.2.9

頻率 (單位: 赫茲)		(10 km/h) 固定速度試驗 (條文5.3.3.2)	(20 km/h) 固定速度試驗 (條文5.3.3.2)	倒車試驗 (條文 5.3.3.3)
第一欄	第二欄	第三欄	第四欄	第五欄
全音域(Overall)音 量值		50	56	47
三分之一	160	45	50	
—八音階	200	44	49	

頻帶	250	43	48
	315	44	49
	400	45	50
	500	45	50
	630	46	51
	800	46	51
	1,000	46	51
	1,250	46	51
	1,600	44	49
	2,000	42	47
	2,500	39	44
	3,150	36	41
	4,000	34	39
	5,000	31	36

5. 機動車輛聲音之量測方法及設備

5.1 設備

5.1.1 聲音量測設備

5.1.1.1 一般規定

使用於聲壓位準量測之設備應為符合等級1設備（包含依實際狀況之擋風玻璃建議）規定之噪音計（Sound level meter）或等效量測系統。該規定係依照IEC 61672-1-2013。

全部量測系統應藉由聲音校正器（Sound calibrator）進行確認，其應符合 IEC 60942-2003 之等級1聲音校正器規定。

應依據 IEC 61672-1-2013，對聲音量測設備之時間加權“F”及頻率加權“A”，執行量測。當使用具定期監控A加權聲壓位準之系統時，其讀值之間隔不應大於三〇毫秒。

當執行三分之一—八音階頻帶量測時，其設備應符合 IEC 61260-1-2014等級1之所有規定。

當執行頻率位移量測時，其聲音數位記錄系統應至少為一六位元量化（16 bit quantization）。應依訊號特性採適當之取樣率及動態範圍。

應依設備製造廠之操作手冊維護及校正設備。

5.1.1.2 每一量測期間之開始及結束時，應依據條文5.1.1.1 之規定以聲音校正器檢查全部聲音量測系統。在沒有任何進一步調校下，讀值間之差距應小於或等於〇·五分貝。若超過此數值，則之前量測所得之結果（包含以前符合要求檢查後之結果）應不得採用。

5.1.1.3 合格要求

聲音校正器之IEC 60942-2003規定符合性，應每年進行查驗。相關設備之 IEC 61672-3-2013規定符合性，應每二年進行查驗。所有符合性試驗應由授權實驗室，依適用標準執行可追溯性之校正。

5.1.2 速度量測設備

使用連續性之量測裝置時，量測設備所量測之車輛道路速度，應至少符合規格限制值之正負〇·五公里/小時。若試驗係使用獨立之速度量測設備，則此量測設備應至少符合規格限制值之正負〇·二公里/小時。

5.1.3 氣象設備

使用於監控環境條件之設備，試驗期間應符合下述規定：

- (a)溫度量測裝置：攝氏正負一度或更小；
- (b)風速量測裝置：正負一公釐/秒；
- (c)氣壓測定裝置：正負五百帕 (hPa)；
- (d)相對濕度量測裝置：正負百分之五。

5.2 聲音環境、氣象條件及背景噪音

5.2.1 試驗場地

5.2.1.1 一般要求

試驗場地應能提供執行本法規規定車輛試驗之必要聲音環境。

符合本法規規定之戶外及室內試驗環境，提供相當之聲音環境及同等有效之結果。

5.2.1.2 戶外試驗

試驗場地應確實為平坦表面。試驗道及道路表面應符合ISO 10844:2014規定。

試驗道中心之半徑五〇公尺範圍內，應無籬笆、岩石、橋樑或建築物等會造成反射之大型物體。試驗場地之試驗道及道路表面應為乾燥及無吸音材質，如粉狀之細雪或鬆散之碎石。

麥克風附近之區域，應無影響音場(Acoustic field)之障礙物，且麥克風與噪音來源間無人員逗留。

計量觀測員應於不會影響計量器讀值之位置。麥克風應設置於圖一之位置。

5.2.1.3 室內半無回響及無回響試驗

本節規範適用於全部系統作動之實車道路試驗條件，或於僅車輛低速警示音系統作動之試驗模式下條件。

試驗設備應符合ISO 26101:2012規定，以及適用此試驗方法之下述基本標準 (Qualification criteria) 及量測規定。

半無回響場地應如表三所示。

為確認符合半聲學場地 (Hemi acoustic space)，應執行下述之評估：

- (a)聲音來源位置：應於無回響場地中心之地面上；
- (b)聲音來源應提供量測所需寬頻輸入；
- (c)應以三分之一—八音階執行評估。
- (d)應放置評估用麥克風於各量測麥克風至聲音來源位置間連線上，如圖三所示。此常被引用於麥克風橫切面。
- (e)應於麥克風橫切線上評估至少一〇點。
- (f)涵蓋擬量測之頻帶範圍 (Spectral range)，應定義適用之三分之一—八音階頻帶，以確認半無回響符合基本要求。

試驗設施應有ISO 26101:2012之截止頻率(Cut-off frequency)，其應低於擬量測之最低頻率。擬量測之最低頻率係指當車輛執行試驗時，低於此頻率即無訊號內容。

麥克風附近之區域，應無影響音場之障礙物，且麥克風與噪音來源間無人員逗留。計量觀測員應於不會影響計量器讀值之位置。麥克風應設置於圖二之位置。

5.2.2 氣象條件

應指定氣象條件，以提供正常作動溫度範圍，及避免極端環境條件下之異常讀值。

於量測期間，應記錄溫度、相對濕度及大氣壓力之代表值。

氣象設備應傳送試驗場地數據代表值，且應被設置於測試場地鄰近處，設置高度等同於量測麥克風之高度。

量測應於環境空氣溫度攝氏五至四〇度範圍內執行。

可依申請者宣告之必要性，將環境溫度限制至較小溫度範圍，以讓車輛上所有可降低車輛噪音之關鍵功能作動（如啟動/停止、混合推進、電池推進、燃料電池組等作動）。

量測期間，若麥克風高度處之風速（包含突發之強風）大於5公尺/秒，則不應執行試驗。

5.2.3 背景噪音

5.2.3.1 A加權聲壓位準之量測標準

應於至少一〇秒之持續期間，量測背景或環境噪音。應從這些量測值中之一〇秒樣本，計算並記錄背景噪音於試驗報告，須確保所選擇之一〇秒樣本能作為背景噪音之代表，無任何瞬態干擾。此量測值之取得應同於試驗期間使用之麥克風及麥克風位置。

使用室內設備執行試驗時，滾輪機台（Roller-bench）或底盤動力計或其他試驗設備所產生之噪音（車輛未就位或無車輛之下），包含設備及車輛冷卻之空氣調節噪音，應記錄為背景噪音於試驗報告。

於左側及右側麥克風所記錄之一〇秒樣本中，其最大A加權聲壓位準，應記錄為背景噪音 L_{bgn} 於試驗報告。

於每個麥克風之每一〇秒背景噪音樣本，其最大至最小範圍， $\Delta L_{bgn, p-p}$ ，應被記錄於試驗報告。

相對於試驗報告中之麥克風所取最大背景噪音值，記錄其三分之一—八音階頻帶之頻譜於試驗報告。

背景噪音之量測及報告記載，參照圖四之流程圖。

5.2.3.2 車輛之A加權聲壓位準量測校正標準

依規定時間區間內具代表性背景噪音A加權聲壓位準之音量與最大值至最小值之範圍，於試驗條件 $L_{test,j}$ 內之 j^{th} 試驗量測結果，應進行下列表格之校正，以取得背景噪音校正值 $L_{testcorr,j}$ 。除另有規定外， $L_{testcorr,j}=L_{test,j} - L_{corr}$ 。

背景噪音A加權聲壓位準之最大至最小範圍須等於二分貝或更小，量測值之背景噪音校正方可視為有效。

若背景噪音之最大至最小範圍大於二分貝，且背景噪音值較量測值低一〇分貝以內，則量測值無效。

表三—車輛A加權聲壓位準量測值之背景噪音校正

背景噪音之校正

於既定時間內，背景噪音A加權聲壓位準代表值之最大至最小範圍 $\Delta L_{bgn, p-p}$ (單位：分貝)	j-th 試驗得之聲壓位準減去背景噪音音量 $\Delta L = L_{test, j} - L_{bgn}$ (單位：分貝)	校正值 (單位：分貝) L_{corr}
-	$\Delta L > 10$	無需校正
<2	$8 \leq \Delta L < 10$	0,5
	$6 \leq \Delta L < 8$	1,0
	$4.5 \leq \Delta L < 6$	1,5
	$3 \leq \Delta L < 4.5$	2,5
	$\Delta L < 3$	無有效量測紀錄

於一般聲壓位準若發現聲音高點明顯出現異常，則不採納該量測值。量測值校正標準，應參照圖四之流程圖。

5.2.3.3 三分之一—八音階頻帶分析時之背景噪音要求

依據本條文5.2.3.1，分析三分之一—八音階頻帶時，每個三分之一—八音階頻帶內之背景噪音音量，應較車輛或AVAS量測值(每個三分之一—八音階頻帶內)低至少六分貝。背景噪音之A加權聲壓位準，應較車輛或AVAS量測值低至少一0分貝。

對於三分之一—八音階頻帶量測值，背景補償是不被允許的。

分析三分之一—八音階頻帶時，應參照圖六之流程圖。

5.3 車輛音量之試驗程序

5.3.1 麥克風位置

從麥克風線PP'之麥克風位置，至垂直參考線CC'之距離，如圖一及圖二之測試場地或室內試驗場地，其應為二公尺正負00五公尺。

麥克風應設置於距地高一·二公尺正負0·0二公尺處。依IEC 61672-1:2013之自由場條件之參考方向，應水平且垂直朝向車輛CC'線之路徑。

5.3.2 車輛條件

5.3.2.1 一般條件

申請者應與檢測機構取得共識，以車輛系列之代表車符合本項規範。

測量時應不包含拖車，惟不可分離式者除外。

油電混合車/燃料電池混合車，其試驗應於最佳能源效率之模式下執行，以避免內燃機(ICE)之重新啟動，例如：所有聲音娛樂系統、通訊系統及導航系統等均應關閉。

開始取得量測值之前，車輛應處於正常作動條件。

5.3.2.2 電池充電狀態

若配備推進電池(Propulsion batteries)，則其應有足夠之充電狀態以致動申請者宣告規格中之全部關鍵功能。推進電池應處於組件-溫度範圍(Component-temperature window)內，以致動會降低車輛聲音發出之全部關鍵功能。任何其他型式之可充電式能量儲存系統，於試驗過程中應處於準備作動狀態。

5.3.2.3 多種模式作動

若車輛配備多種可供駕駛選擇之作動模式，則應選擇於條文5.3.3試驗條件中產生最低聲音之模式。

當車輛提供多種由車輛自動選取之作動模式，應由申請者宣告決定產生最低聲音之正確試驗方法。

若無法決定車輛可產生最低聲音之作動模式，則應依本規定試驗所有模式，並將最低試驗值以及其對應之模式記載於試驗報告。

5.3.2.4 車輛之試驗重量

應於可行駛狀態之車重執行量測，容許公差為百分之一五。

5.3.2.5 輪胎之選擇及條件

申請者應選定試驗過程中安裝於車輛之輪胎，且其輪胎應符合申請者宣告指定於車輛使用之輪胎尺寸及型式之一。

應依申請者宣告試驗車重下之壓力，將輪胎充氣。

5.3.3 作動條件

5.3.3.1 一般規定

對每個作動條件，可於室內或室外進行車輛試驗。

對固定速度及倒車試驗，可於移動狀態或模擬作動條件下試驗受驗車輛。

模擬車輛作動者，應施予訊號以模擬實際作動。

若車輛配備內燃機(引擎)，則應將其關閉。

5.3.3.2 固定車速試驗

本試驗係執行於車輛向前行駛，或於車輛靜止狀態下提供車速模擬之外部訊號予AVAS。

5.3.3.2.1 向前行駛之固定速度試驗

於戶外場地進行試驗之車輛，其中心線路徑於整個試驗中應盡可能地定速 v_{test} 且沿著CC'線。開始試驗時，車輛之前緣平面應從AA'線通過，且於結束試驗時，車輛之後緣平面應從BB'線通過，如圖一a所示。任何無法輕易與牽引車輛脫離之拖車，於BB'線通過之考量時應可被忽略。

於室內場地進行試驗之車輛，其前緣平面應於PP'線上，如圖二a所示。車輛應維持固定之試驗速度 v_{test} 至少五秒。

一〇公里/小時之固定車速試驗條件，試驗速度 v_{test} 應為一〇公里/小時正負二公里/小時。

二〇公里/小時之固定車速試驗條件，試驗速度 v_{test} 應為二〇公里/小時正負一公里/小時。

自動排檔車輛之離合器檔位，應位於申請者宣告之正常行駛位置。

手動排檔車輛之離合器檔位，應位於可達到目標車速且固定引擎轉速之最高檔位。

5.3.3.2.2 於車輛靜止狀態下提供車速模擬之外部訊號予AVAS之固定車速試驗

於室內或戶外場地進行試驗之車輛，其前緣平面應置於PP'線上，如圖二a所示。車輛應維持固定之模擬車速 v_{test} ，至少五秒。

一〇公里/小時之固定車速試驗條件，其模擬試驗車速 v_{test} 應為一〇公里/小時正負〇·五公里/小時。

二〇公里/小時之固定車速試驗條件，其模擬試驗車速 v_{test} 應為二〇公里/小

時正負 0·五公里/小時。

5.3.3.3 倒車試驗

本試驗係執行於倒車行駛，或於靜止狀態下提供模擬之外部訊號予 AVAS，或於靜止狀態下倒車試驗。

5.3.3.3.1 倒車行駛試驗

於戶外場地進行試驗之車輛，其中心線路徑於整個試驗中應盡可能地定速 v_{test} 且沿著 CC' 線。開始試驗時，車輛之後緣平面應從 AA' 線通過，且於結束試驗時，車輛之前緣平面應從 BB' 線通過，如圖一b所示。任何無法輕易與牽引車輛脫離之拖車，於 BB' 線通過之考量時應可被忽略。

於室內場地進行試驗之車輛，其後緣平面應置於 PP' 線上，如圖二b所示。車輛應維持固定之試驗車速， v_{test} 應至少五秒。

六公里/小時之固定速度試驗條件，試驗車速 v_{test} 應為六公里/小時正負二公里/小時。

自動排檔車輛之離合器檔位，應位於申請者宣告之正常行駛位置。

手動排檔車輛之離合器檔位，應位於可達到目標車速且固定引擎轉速之最高檔位。

5.3.3.3.2 於靜止狀態下提供模擬之外部訊號予 AVAS 之倒車試驗

於室內或戶外場地進行試驗之車輛，其後緣平面應置於 PP' 線上，如圖二b所示。車輛應維持固定之模擬試驗車速 v_{test} ，應至少五秒。

六公里/小時之固定車速試驗條件，模擬試驗車速 v_{test} 應為六公里/小時正負 0·五公里/小時。

5.3.3.3.3 靜止狀態下之倒車試驗

於室內或戶外場地進行試驗之車輛，其後緣平面應置於 PP' 線上，如圖二b所示。

車輛之檔位選擇控制應位於倒車檔位及煞車釋放之狀態下進行試驗。

5.3.4 量測讀值及報告記載數值

每個試驗條件，於車輛之兩側，應至少四筆量測值。

每個試驗條件，第一組有效連續四個量測結果，為各側其間差異於二分貝內，允許刪除無效之結果，應使用於計算中或最後結果。

若發現聲音峰值明顯非一般聲壓位準之特性，則該量測值不應被採用。

於戶外進行車輛行駛（向前及倒車）之量測，應記錄車輛於 AA' 及 PP' 間通道內，每一麥克風位置之最大 A 加權聲壓位準 ($L_{test,j}$)，且應記錄至小數點後第一個數字（例如 XX.X）。

於室內進行車輛行駛及靜止（向前及倒車）之量測，應記錄每一個麥克風位置每五秒期間之最大 A 加權聲壓位準 $L_{test,j}$ ，且應記錄至小數點後第一個數字（例如 XX.X）

$L_{test,j}$ 應依據條文 5.2.3.2 校正，以獲得 $L_{testcorr,j}$ 之值。

每一麥克風位置，每個最大 A 加權聲壓位準，所對應三分之一—八音階頻帶頻譜應被記錄於試驗報告。三分之一—八音階量測結果不適用任何背景噪音之校正。

5.3.5 數據彙整及報告結果

條文5.3.3 內每個試驗條件之車輛兩側，其背景噪音校正結果， $L_{testcorr,j}$ 以及所對應之三分之一—八音階頻帶頻譜，應個別取算數之平均值及四捨五入至小數點後第一位。

最終A加權聲壓位準結果 $L_{crs 10}$, $L_{crs 20}$ 及 $L_{reverse}$ ，應記錄其兩邊兩個平均值當中之較低值於試驗報告，並取至其最近之整數。應記錄前述最終A加權聲壓位準報告值所對應之最終三分之一—八音階頻帶頻譜於試驗報告。

5.4 試驗程序之頻率位移

5.4.1 一般規定

應使用申請者選定之下述方法之一確認條文4.2.3 加速及減速之頻率位移：

方法 (A) 戶外試驗跑道之完成車行駛試驗

方法 (B) 戶外試驗跑道之完成車靜止試驗 (以外部訊號產生器於AVAS模擬車輛移動)

方法 (C) 室內設備場地之完成車行駛於底盤動力計之試驗

方法 (D) 室內設備場地之完成車靜止試驗 (以外部訊號產生器於AVAS模擬車輛移動)

方法 (E) 無車輛之室內設備場地進行AVAS試驗，以外部訊號產生器於AVAS模擬車輛移動。

試驗規定、車輛及試驗設定規格依照條文5.1、5.2、5.3.1及5.3.2，除下述另有提供不同或增訂之規格外。

背景噪音之校正不適用於任何量測值。應特別注意於戶外之量測值。應避免任何背景噪音之干擾。若發現聲音峰值明顯非一般聲壓位準之特性，則該量測值不應被採用。

5.4.2 試驗設備及信號處理

用以提供下述要求數據之分析器，其設定應經申請者及檢測機構同意。

於選定取樣率及涵蓋所有擬量測之頻率範圍，聲音分析系統應有足夠之能力執行頻譜分析。頻率解析度應足以區分各不同試驗條件之頻率。

5.4.3 試驗方法

5.4.3.1 方法 (A) -戶外場地及車輛行駛

車輛作動相同於條文5.3.3.2戶外場地及車輛固定速度試驗之一般作動條件。

車輛發出聲音之量測，以五公里/小時至二〇公里/小時且每五公里/小時之目標速度執行，其允許公差於一〇公里/小時或以下者為正負二公里/小時，其餘速度者為正負一公里/小時。五公里/小時係為最低之目標速度。若車輛無法精確地於此速度作動，則可以低於一〇公里/小時替代為最低速度。

5.4.3.2 方法 (B) 及方法 (D) -戶外/室內場地，及車輛靜止試驗

試驗場地應能讓車輛接收作動模擬之外部車輛速度訊號於AVAS。麥克風設置位置如圖2a之完成車試驗條件。車輛之前緣平面應置於PP'線。

車輛發出聲音之量測，以五公里/小時至二〇公里/小時且每五公里/小時之模擬速度執行，其允許公差為正負〇.五公里/小時。

5.4.3.3 方法 (C) -室內場地及車輛行駛

車輛應安裝於室內試驗設備上，其作動於底盤動力計之方式應同戶外之試驗。所有麥克風之位置應依照圖二a之車輛試驗條件。車輛之前緣平面應置於PP'線上。

車輛發出聲音之量測，以五公里/小時至二〇公里/小時且每五公里/小時之目

標速度執行，其允許公差於一0公里/小時或以下者為正負二公里/小時，其餘速度者為正負一公里/小時。五公里/小時係為最低之目標速度。若車輛無法精確地於此速度作動，則可以低於一0公里/小時替代為最低速度。

5.4.3.4方法 (E)

應藉由申請者宣告之設備，將AVAS牢固安裝於室內設施上。量測儀器之麥克風應置於距AVAS一公尺內，其朝向主觀音量最大之方向，且與AVAS發音源大約相同高度。

車輛發出聲音之量測，以五公里/小時至二0公里/小時且每五公里/小時之模擬速度執行，其各試驗速度下之允許公差為正負0.5公里/小時。

5.4.4 量測值

5.4.4.1 試驗方法(A)

依條文5.4.3.1之每一速度，應至少各完成四筆量測值。應記錄車輛於AA'及BB'間通道內，每一麥克風位置之發出聲音。應從每一量測值擷取AA線至PP'線前一公尺處之間片段，用於進一步分析。

5.4.4.2 試驗方法(B), (C), (D) 及 (E)

應依據各對應條文規定，測量每個速度下所發出之聲音，應持續至少五秒。

5.4.5 信號處理

對每個紀錄樣本，應使用漢尼窗函數(Hanning Window)及至少百分之六十六重疊平均(Overlap average)，得出平均自功率譜(Average auto power spectrum)。頻率解析度選擇應夠小，以能允許辨別出每個目標條件之頻率位移。每個取樣片段之速度紀錄值，係為該取樣片段期間之平均車速，四捨五入至小數點後第一位。

對於試驗方法(A)隨著速度變化之頻率，應由每個取樣片段決定。每個目標條件之頻率紀錄值 f_{speed} ，應為量測片段之算數平均值，且四捨五入至最近之整數。每個目標條件之速度紀錄值應為該四個取樣片段之算數平均值。

表四：各側各目標條件之頻率位移分析

目標速度	每個目標條件試驗之行駛	速度紀錄值 (每個取樣片段之平均)	所得擬確認頻率值($f_{j, speed}$)	每個目標條件之速度最終紀錄值 (各筆速度紀錄值之平均)	所記錄之每個目標狀態之擬確認頻率最終紀錄值(f_{speed})
公里/小時	編號	公里/小時	赫茲	公里/小時	赫茲
5	1				
	2				
	3				
	4				
10	1				
	2				
	3				
	4				
15	1				

	2				
	3				
	4				
20	1				
	2				
	3				
	4				

於全部其他試驗方法中，頻譜應被直接使用於進一步之計算。

5.4.5.1 資料彙集及試驗報告紀錄值

應將預計產生位移之頻率用於進一步之計算。最低試驗速度紀錄值下之頻率，四捨五入至最近之整數，應作為參考頻率 f_{ref} 。

對於其他車速，對應位移之頻率 f_{speed} ，應取自頻譜分析，四捨五入至最近之整數。

依據下述公式計算信號之頻率位移(Δf)：

$$\Delta f = \left\{ \left[\frac{f_{speed} - f_{ref}}{V_{test} - V_{ref}} \right] / f_{ref} \right\} \cdot 100$$

其中

f_{speed} 係指規定速度值下之頻率；

f_{ref} 係指參考速度五公里/小時或最低試驗速度紀錄值下之頻率；

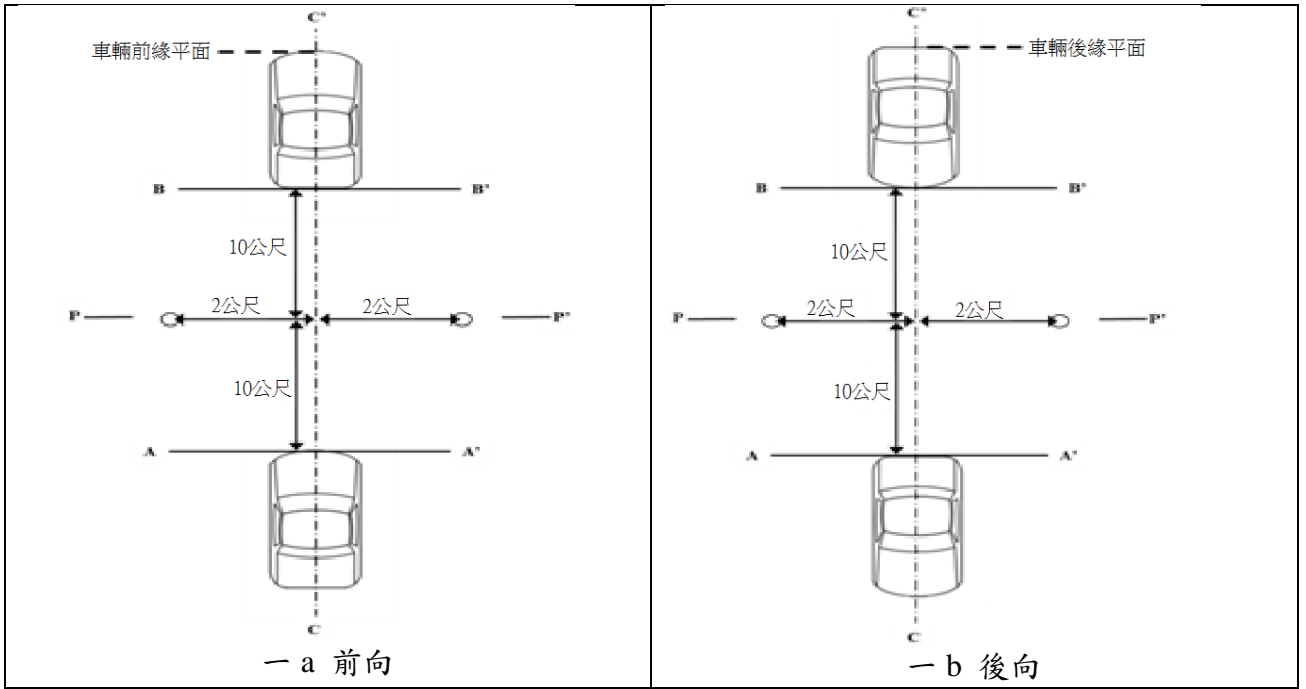
V_{test} 係指對應 f_{speed} 頻率之實際或模擬車速；

V_{ref} 係指對應 f_{ref} 頻率之實際或模擬車速；

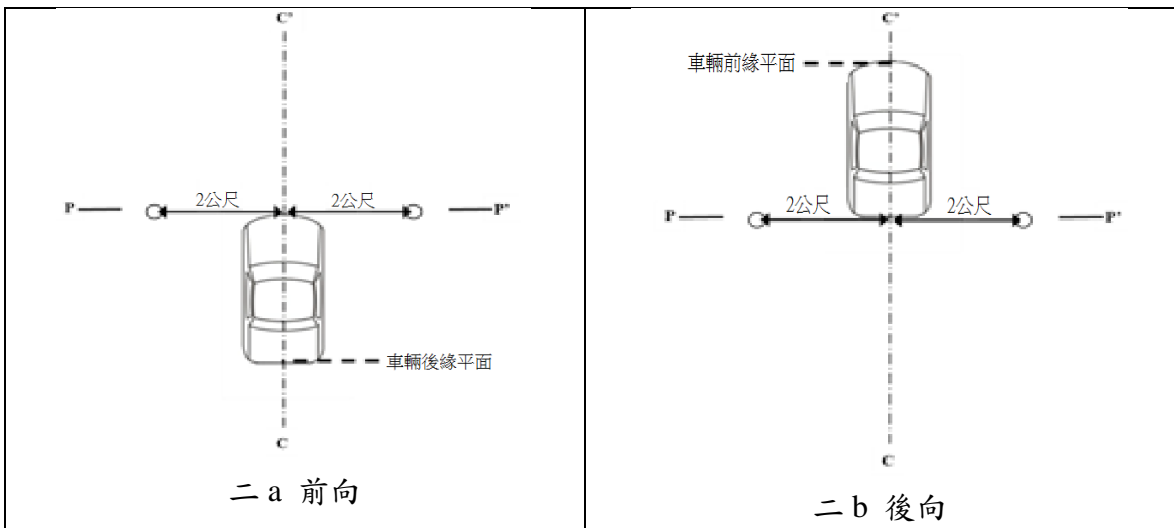
試驗報告中紀錄值應依下述表格記載：

表五—每個分析頻率應完成之試驗報告內紀錄表

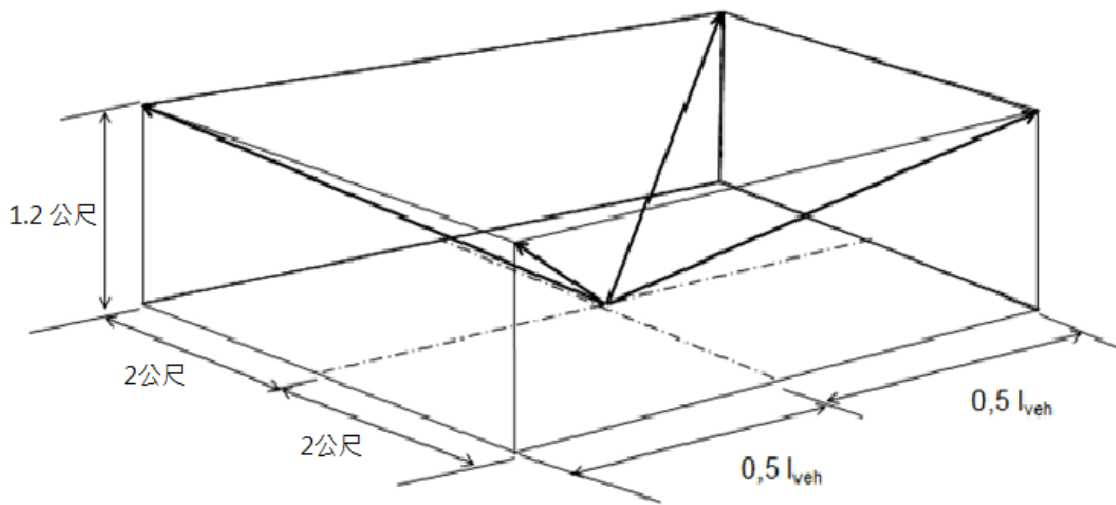
		目標速度之試驗結果			
		5公里/小時 (參考值)	10公里/小時	15公里/小時	20公里/小時
速度紀錄值	公里/小時				
頻率, f_{speed} ，左側	赫茲				
頻率, f_{speed} ，右側	赫茲				
頻率位移，左側	百分比	不適用			
頻率位移，右側	百分比	不適用			



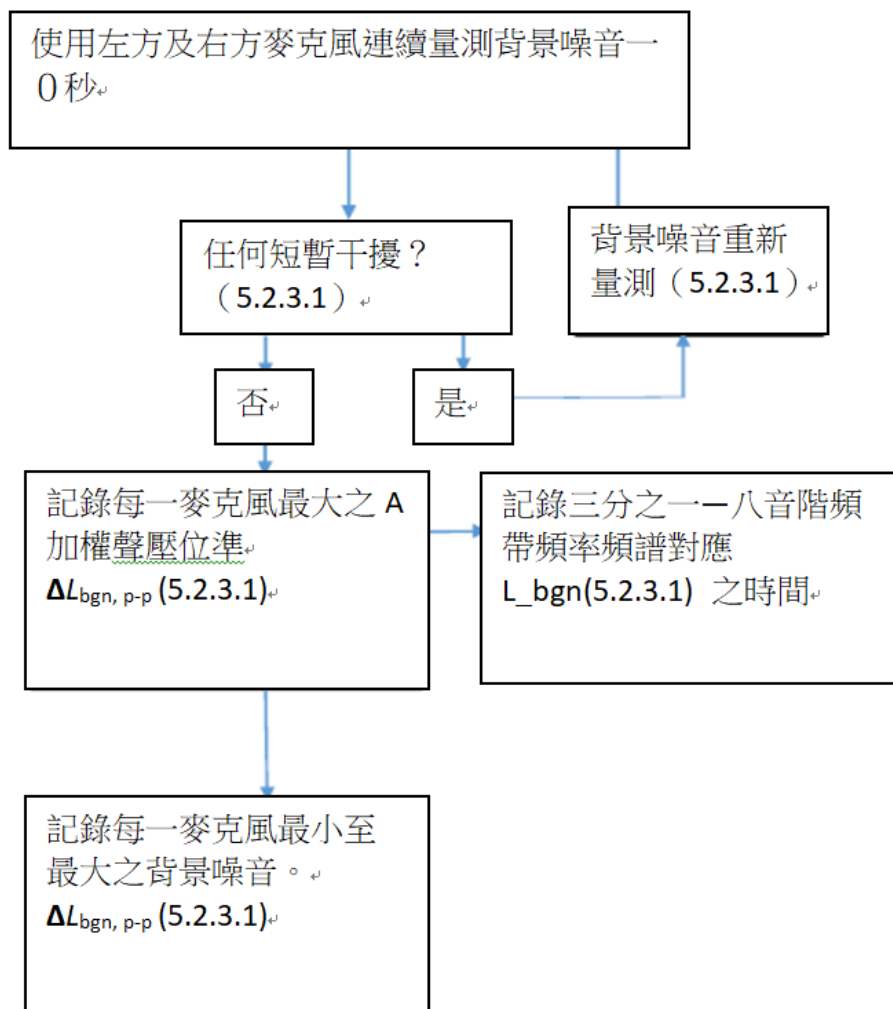
圖一 a 及一 b 車輛行駛於戶外之量測位置



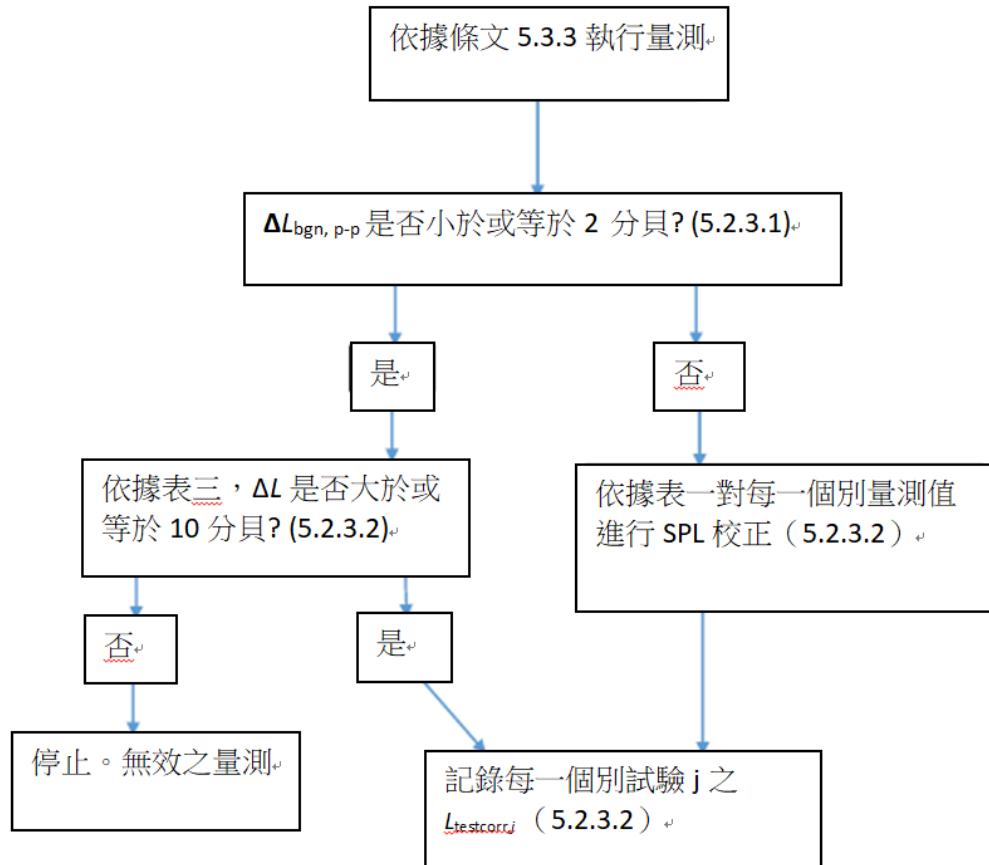
圖二 a 及二 b 車輛行駛於室內及靜止條件下之量測位置



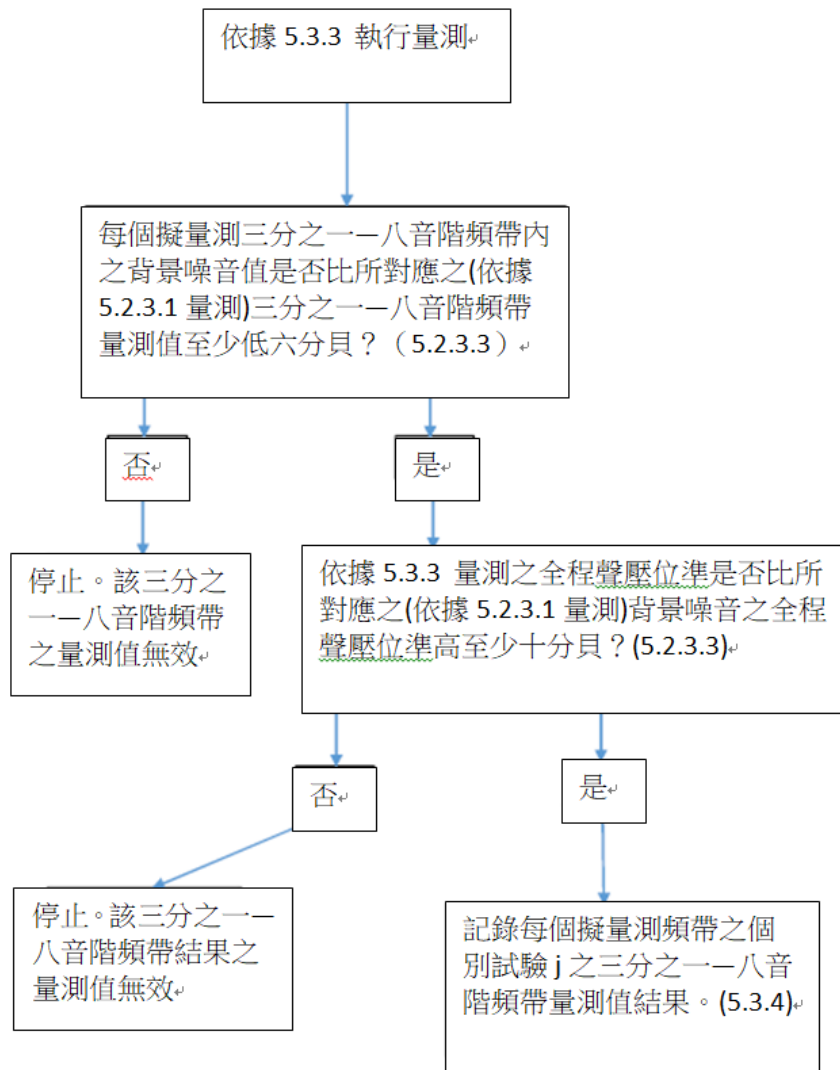
圖三 最小合格空間，如半無回響室



圖四 背景噪音範圍之確認



圖五 車輛 A-加權聲壓位準量測校正標準



圖六 分析三分之一—八音階頻帶之背景噪音要求規定

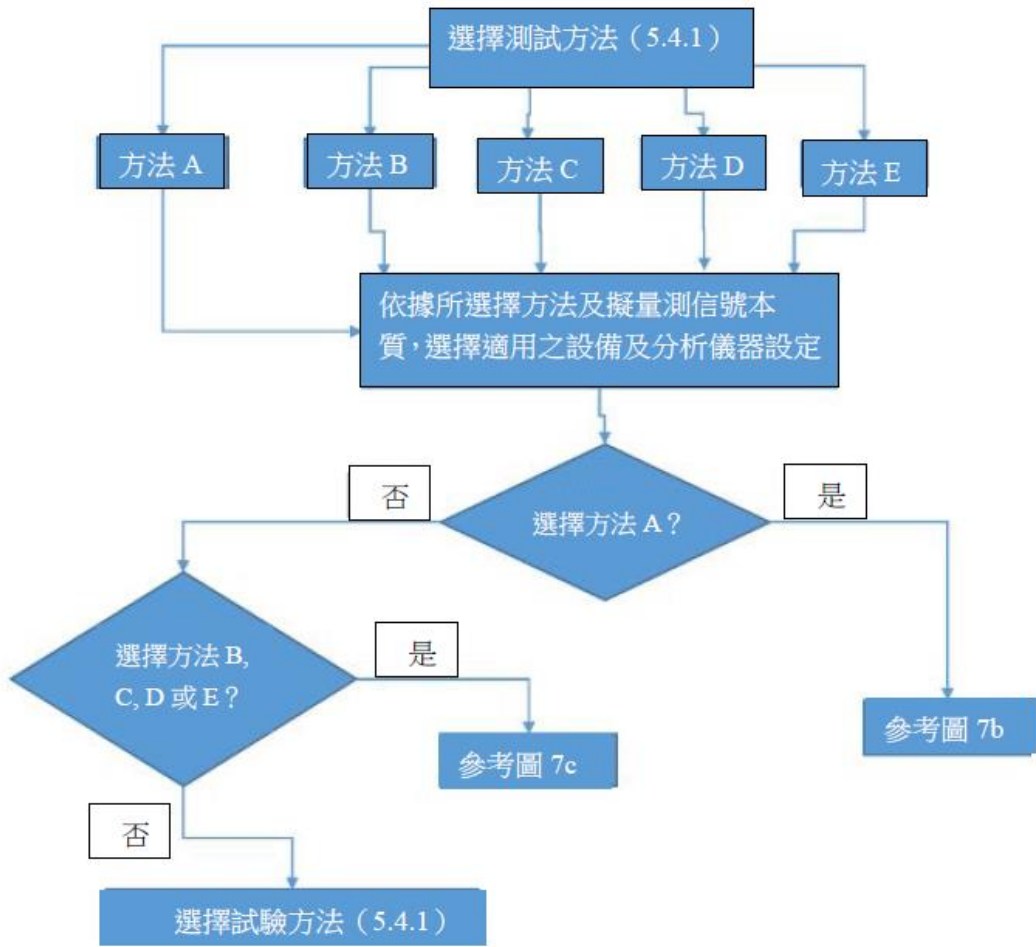


圖7a：頻率位移之量測試驗程序

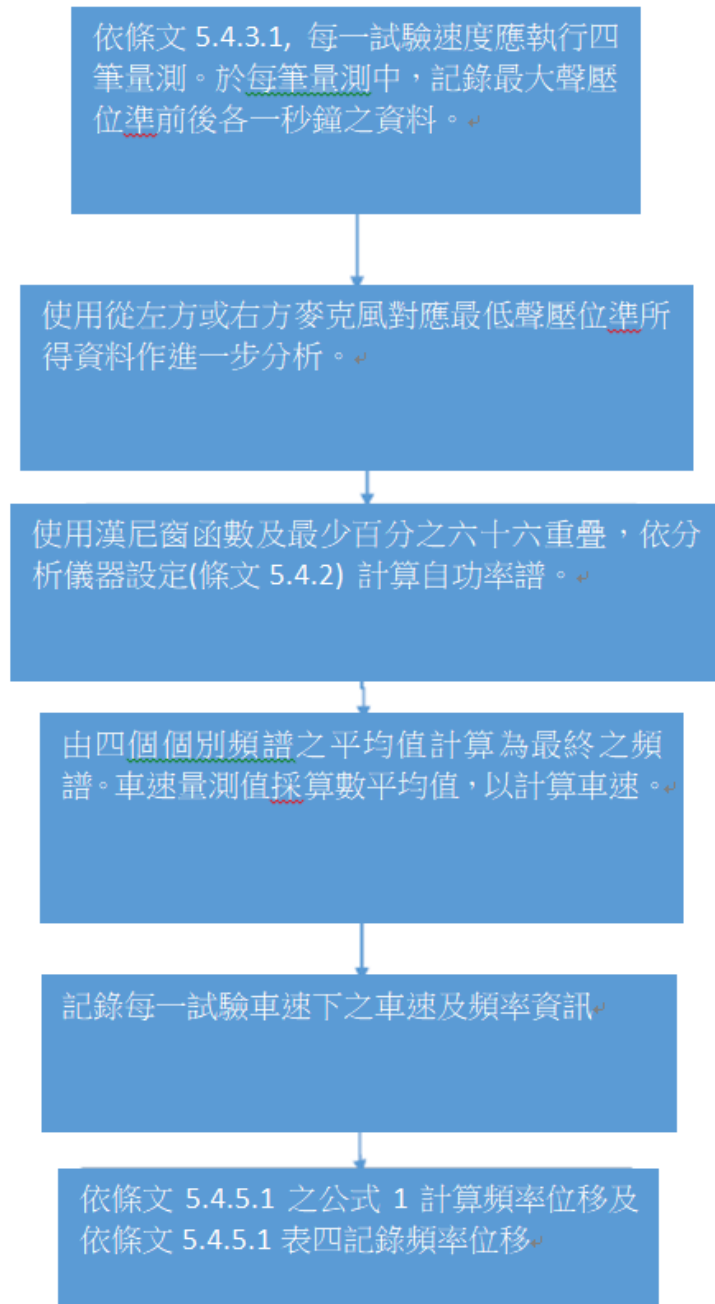


圖7b：方法 A，頻率位移之量測試驗程序

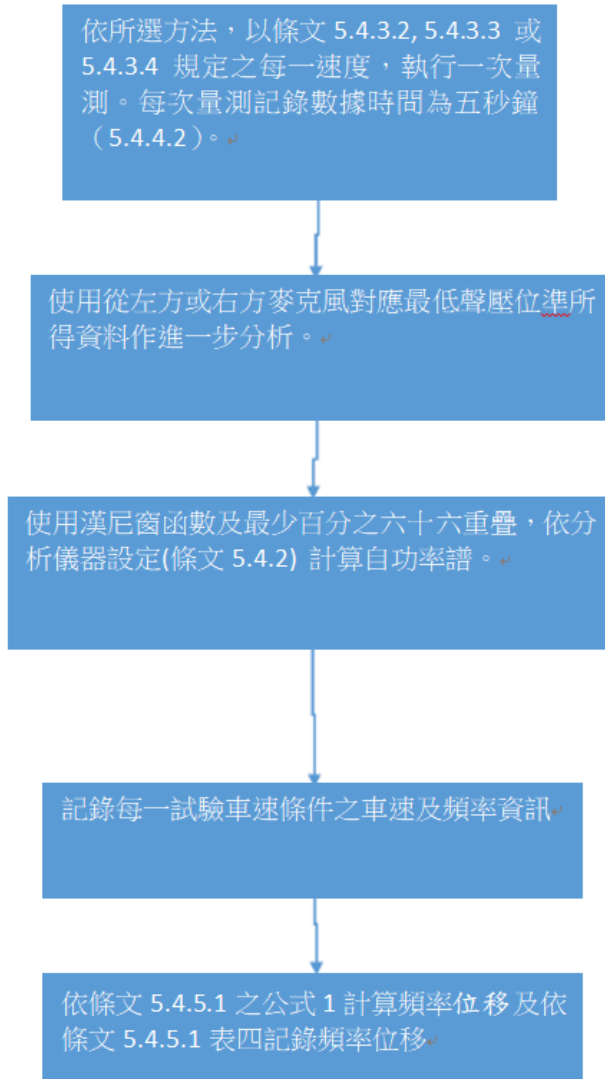


圖7c：方法 B, C, D, 及 E，頻率位移之量測試驗程序

