

四十八之一、安全帶固定裝置

1. 實施時間及適用範圍：

1.1 中華民國一〇四年一月一日起，新型式之M及N類車輛，其安全帶之固定裝置，應符合本項規定。

1.2 本項規定不適用於M及N類車輛之下述座椅：

1.2.1 側向座椅及後向座椅。

1.2.2 折疊式輔助座椅(係指供臨時或特定情況下使用且正常情況為收合之輔助座椅)。

1.2.3 幼童專用車之幼童座位。

1.3 除大客車及幼童專用車以外之車輛，申請少量車型安全審驗或逐車少量車型安全審驗者，得免符合本項「安全帶固定裝置」規定。

2. 安全帶固定裝置之適用型式及其範圍認定原則：

2.1 中華民國九十七年一月一日起，應符合以下規定：

2.1.1 車種代號相同。

2.1.2 廠牌及車輛型式系列相同。

2.1.3 底盤車廠牌相同。

2.1.4 底盤車製造廠宣告之底盤車型式系列相同。

2.1.5 若以底盤車代替完成車執行本項全部或部分檢測時，其適用型式及其範圍認定原則：

2.1.5.1 底盤車廠牌相同。

2.1.5.2 底盤車製造廠宣告之底盤車型式系列相同。

2.2 中華民國九十八年一月一日起，應符合以下規定：

2.2.1 廠牌相同。

2.2.2 固定點數量相同。

2.2.3 固定裝置結構、尺寸及材質相同。

2.2.4 與固定裝置各固定點接合之固定方式、結構(含接合固定之鈹件厚度)及材質相同。

3. 固定器安裝位置與角度：

3.1 上部固定器：三點式安全帶之上部固定器位置應位於如圖一所標示之允許區域範圍內，該區域之FN平面與軀幹線成六五度夾角，如為後座則此角度可減為六〇度。FN平面之位置應使其與軀幹線相交於D點，並使 $DR=三一五公釐+一·八S$ (若當 $S \leq 二〇〇公釐$ 時， $DR=六七五公釐$)。FK平面與軀幹線成一二〇度夾角相交於B點，並使 $BR=二六〇公釐+S$ ，當 $S \geq 二八〇公釐$ 時，申請者可依其判斷使用 $BR=二六〇公釐+〇·八S$ 。S是指上部固定器位置與座椅縱向中心線的距離，其值應為一四〇公釐以上，如圖二。

3.1.1 額外裝設的固定器可在不使用工具的情況下使用，其應符合前述安裝位置規定且位於圖一所示允許區域往垂直方向上方位移八〇公釐後之區域內或往垂直方向下方位移八〇公釐後之區域內。

3.1.2 有效安全帶上部固定器應位於一通過C點(參考圖一)之水平面之上方。

3.2 下部固定器

3.2.1 安裝位置側視示意圖如圖一，裝設角度一覽表如表一。

3.2.1.1 M1類車輛

3.2.1.1.1 前座：

非帶扣側角度 α_1 應在三〇度至八〇度範圍內，帶扣側角度 α_2 應在四五度至八〇度範圍內。在座椅所有正常使用的位置，若此兩角度至少有一個為定值(例

如一固定點固定在座椅上),其值應在五〇度至七〇度之間。若座椅具有調整裝置(前後、上下、椅背角度等調整機構),而椅背調至小於二〇度時,則 α_1 之角度可能低於前述規定之最小值,在這樣的情況下, α_1 之角度以不小於二〇度為原則。

3.2.1.1.2 後座:

α_1 與 α_2 角度應在三〇度至八〇度範圍內。具有調整裝置之座椅,在座椅所有正常行程內的位置,其角度要求亦同。

3.2.1.2 M2、M3及N類車輛

3.2.1.2.1 前座:

3.2.1.2.1.1 一般座椅:在座椅所有正常行程內的位置,非帶扣側角度 α_1 及帶扣側角度 α_2 應在三〇度至八〇度範圍內;對總重量不超過三·五公噸之車輛,若此兩角度至少有一個為定值(例如一固定點固定在座椅上),該定值應在五〇度至七〇度之間。

3.2.1.2.1.2 長條型座椅及椅背調整角度小於二〇度之座椅: α_1 與 α_2 角度應在二〇度至八〇度範圍內;對總重量不超過三·五公噸之車輛,在座椅所有正常行程內的位置,若此兩角度至少有一個為定值(例如一固定點固定在座椅上),該定值應在五〇度至七〇度之間。

3.2.2 安裝位置俯視示意圖如圖二:兩下部固定器之橫向距離應為三五〇公釐以上,而M1與N1車輛後排中間座椅(無法與其他座椅互換)之下部固定器之橫向距離應為二四〇公釐以上。各固定器與該座椅中心線之橫向距離應為一二〇公釐以上。

4. 固定器性能要求:座椅應調整至最嚴苛條件位置;椅背可調整之座椅,應將椅背調整至申請者規定之位置,若無規定,則M1及N1類車輛應調整至後仰最接近二五度之位置,其他種類汽車應調整至後仰最接近一五度之位置。

4.1 車體安裝式固定器:

自車體水平基準線上方五至一五度範圍內並平行車輛縱向中心面,先施加下列規定拉力之百分之一〇(正負百分之三〇)之預負載,再迅速施加下列規定之拉力於各固定器上,最大負荷拉力需在六〇秒內完成,然申請者可要求於四秒內完成,固定器應能承受拉力至少〇·二秒。

4.1.1 三點式安全帶(參考圖三)

4.1.1.1 M1及N1類車輛:施加一三五〇〇(公差正負二〇〇)牛頓之拉力。

4.1.1.2 M2及N2類車輛:施加六七五〇(公差正負二〇〇)牛頓之拉力。

4.1.1.3 M3及N3類車輛:施加四五〇〇(公差正負二〇〇)牛頓之拉力。

4.1.2 二點式安全帶(參考圖四)

4.1.2.1 M1及N1類車輛:施加二二二五〇(公差正負二〇〇)牛頓之拉力。

4.1.2.2 M2及N2類車輛:施加一一一〇〇(公差正負二〇〇)牛頓之拉力。

4.1.2.3 M3及N3類車輛:施加七四〇〇(公差正負二〇〇)牛頓之拉力。

4.2 座椅組合式固定器

於前述車體安裝式固定器之試驗拉力下,再施加下列規定之拉力。

4.2.1 M1及N1類車輛:施加座椅總成重量二〇倍之拉力。

4.2.2 M2及N2類車輛:施加座椅總成重量一〇倍之拉力。

4.2.3 M3及N3類車輛:施加座椅總成重量六·六倍之拉力。

5. 安全帶固定裝置於測試前及測試後之檢查

5.1 所有的固定裝置應能承受4.所述之測試。若能於規定時間內承受住所施加之施力,則即便有永久性的變形(包含任一固定裝置或其周圍區域之局部破裂或損壞)亦不視為測

試失敗。於測試過程中，對於符合3.2.2所述之有效安全帶下部固定器，以及符合3.1.2所述之有效安全帶上部固定器，應遵守其最小調節間隔。

5.1.1 對於核定總重量未超過二·五公噸之M1類車輛，若其安全帶上部固定器係依附於座椅結構者，則其有效安全帶上部固定器於測試過程中，應不向前移動超過一由通過受測座椅R點及C點所構成之橫切面(參考圖一)。

對於上述種類以外之車輛，其有效安全帶上部固定器於測試過程中，應不向前移動超過一通過座椅R點且向前傾斜一0度之橫切面。

應於測試中量測有效安全帶上部固定器之最大位移。

若有效安全帶上部固定器之位移超過上述之限制，申請者應向檢測機構展現證明不會造成乘員危險。例如，可實行依照本基準「前方碰撞乘員保護」測試程序或有相同波形之台車測試，做為具有足夠生存空間之展現。

5.2 對於必須操作方能使所有座位乘員離開車輛之座椅位移系統及鎖定裝置，在移除施力後，該等裝置應仍可手動操作。

5.3 在完成對固定器及結構之損害測試後，應記錄測試過程中所施加之負荷。

5.4 對於安裝於 M3 類及總重超過三·五公噸之 M2 類車輛之一或多個符合本基準「座椅強度」規定之座椅之上部固定器，可無須符合 5.1 所述有關需符合 3.1.2 之規定。

5.5 安全帶固定器試驗之車輛設置固定

5.5.1 試驗時，固定車輛之方法均不得對安全帶固定器，及固定器周圍區域有強化作用，或使結構之正常變形減輕。

5.5.2 若固定車輛的裝置，未對結構整個寬度範圍區域造成影響，且距被測固定點前方不小於五00公釐，及後方不小於三00公釐，則視為符合設置要求。

5.5.3 可將結構固定在接近車輪軸線之支撐點，若此方法不可行，則固定在避震器連接點之支撐部件上。

5.5.4 若使用與 5.5.1 至 5.5.3 所述不同之固定方法，則應證明其等效性。

表一：下部固定器裝設角度一覽表

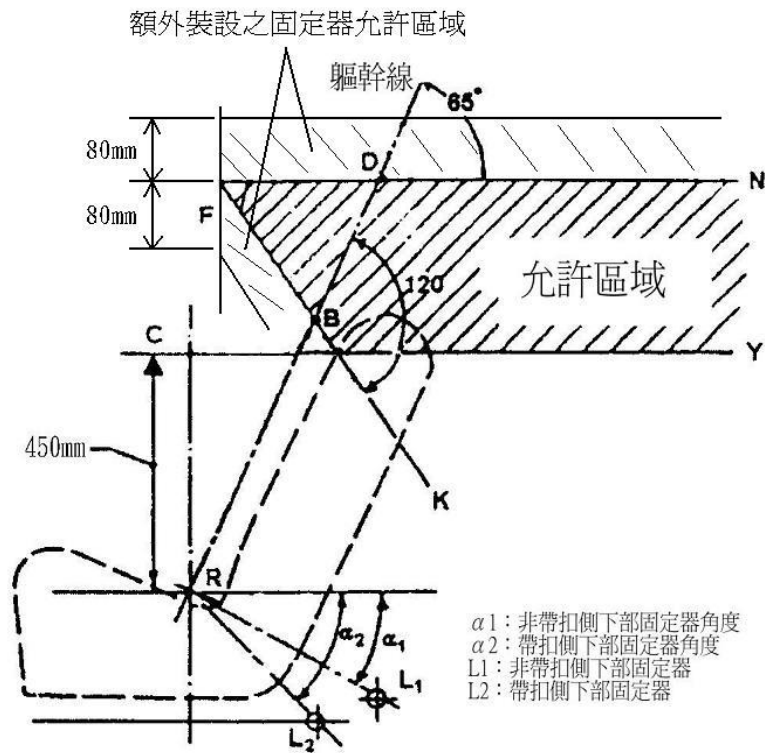
座椅		M1	M1 以外
前 ^{*/}	帶扣側(α_2)	45° - 80°	30° - 80°
	帶扣側以外(α_1)	30° - 80°	30° - 80°
	角度常數	50° - 70°	50° - 70°
	長條型座椅-帶扣側(α_2)	45° - 80°	20° - 80°
	長條型座椅-帶扣側以外(α_1)	30° - 80°	20° - 80°
	椅背調整角度<20°之座椅	45° - 80° (α_2) ^{*/} 20° - 80° (α_1) ^{*/}	20° - 80°
後 [≠]		30° - 80°	20° - 80° Ψ
折疊式輔助座椅	無需安全帶固定裝置。若安裝固定裝置：參考前及後方之角度要求。		

備註：

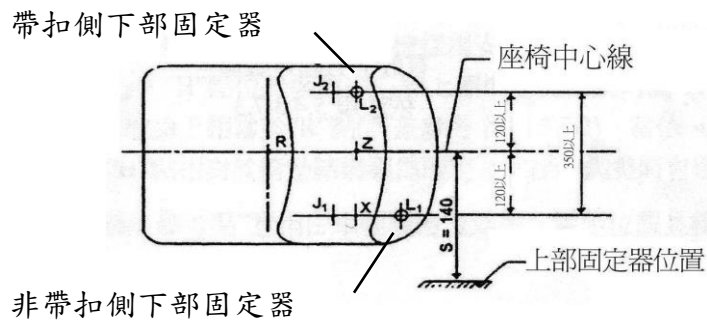
≠：外側及中央。

^{*/}：角度非常數時參考 3.2.1.1.1。

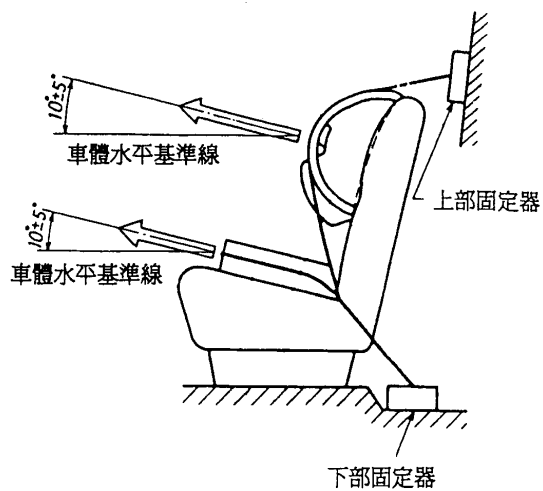
Ψ ：對 M₂ 及 M₃ 車輛之座椅為 45° - 90°。



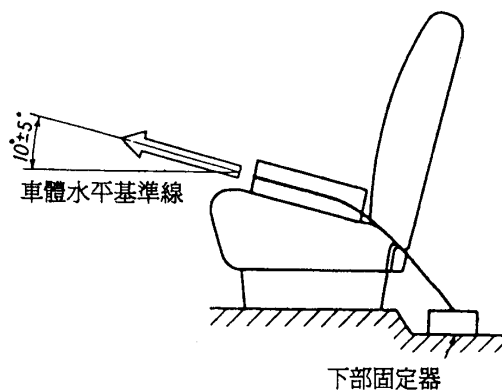
圖一：固定器安裝位置側視示意圖



圖二：固定器安裝位置俯視示意圖



圖三：三點式安全帶固定器性能測試



圖四：二點式安全帶固定器性能測試