

## 五十六之一、電磁相容性

### 1. 實施時間及適用範圍:

- 1.1 中華民國一〇二年一月一日起，新型式之L類車輛及中華民國一〇四年一月一日起，各型式之L類車輛，應符合本項「電磁相容性」規定；已符合原車輛安全檢測基準項次「五十六、電磁相容性」之規定者，另應符合本項電磁耐受規定。
- 1.2 中華民國一〇三年一月一日起，新型式之M、N及O類車輛，應符合本項「電磁相容性」規定。
- 1.3 中華民國一〇五年一月一日起，各型式之M、N及O類電動車輛，應符合本項「電磁相容性」規定；已符合原車輛安全檢測基準項次「五十六、電磁相容性」之規定者，另應符合本項電磁耐受規定。
- 1.4 中華民國一〇五年一月一日起，各型式之M1、N1類非電動車輛，中華民國一〇六年一月一日起，各型式之M2、M3、N2、N3類非電動車輛，及中華民國一〇七年一月一日起，各型式之O類非電動車輛，應符合本項「電磁相容性」規定；已符合原車輛安全檢測基準項次「五十六、電磁相容性」之M1、N1類非電動車輛規定者，另應符合本項電磁耐受規定。
- 1.5 同一申請者同一年度同型式規格之M1、N1、L3或L5類車輛，申請少量車型安全審驗且總數未逾三輛者，得免符合本項中「電磁耐受」規定。
- 1.6 同一申請者同一年度同型式規格車輛，申請逐車少量車型安全審驗且總數未逾二十輛者，得免符合本項中「電磁耐受」規定。
- 1.7 機關、團體、學校或個人進口自行使用之車輛，得免符合本項「電磁相容性」規定；自中華民國一〇六年一月一日起，團體或個人進口自行使用之車輛，該車輛為進口人於國外登記持有六個月以上者，始得免符合本項「電磁相容性」規定。

### 2. 名詞釋義

- 2.1 電磁相容性(Electromagnetic compatibility):車輛或車輛元件或將安裝於車上之電機/電子裝置，在本身存在的電磁環境下可以正常運作，且將不會對環境中任何設備產生難以忍受的電磁干擾能力。
- 2.2 電磁擾動(Electromagnetic disturbance):任何的電磁現象，影響到車輛、車輛元件或將安裝於車上之電機/電子裝置的效能減低，而電磁擾動的發生源可能是電磁雜訊或是傳播中途變化
- 2.3 "電磁耐受力"意指車輛、零件或獨立的技術元件在受從車輛內部或外部無線電機或工業-科學-醫療儀器無線電頻率訊號之電磁擾動下仍能正常操作之能力。
- 2.4 電磁環境(Electromagnetic environment):在選定的地區中所全部存在的電磁現象。
- 2.5 基準限制值(Reference limit):在判定的類型上，該物符合限制值規定的基準。
- 2.6 參考天線(Reference antenna):參考天線應使用平衡式偶極天線(參照CNS 13306-1)。頻率在80MHz或以上時，天線長度應調在該頻率的共振長度，在80MHz以下時，則使用80MHz之共振長度。
- 2.7 寬頻電磁擾動(Broadband electromagnetic disturbances):電磁擾動的頻寬大於接收機所設定的檢測頻寬。
- 2.8 窄頻電磁擾動(Narrowband electromagnetic disturbances):電磁擾動的頻寬小於接收機所設定的檢測頻寬。
- 2.9 電機/電子系統(Electric/Electronic system):指電機/電子裝置或其餘裝置其聯接相關電線構成車輛之一部份，但不個別與車輛分開進行型式審驗。
- 2.10 電機電子裝置 (Electrical/Electronic sub-assembly(ESA):指電機/電子裝置或車輛零組件之一部分的電子裝置，其聯接相關之電線以作動一或多個特定功能。該ESA可能為申請者所認可要求之任一個"零組件(Component)"或"獨立技術元件(Separate technical unit, STU)。
- 2.11 "耐受力相關功能"為：

- (a) 車輛有與直接控制相關之功能
    - (i) 藉降低或改變：例如引擎、入檔、煞車、懸吊、主動轉向及限速裝置。
    - (ii) 藉影響駕駛位置：例如座位或轉向輪胎定位。
    - (iii) 藉影響駕駛視野：例如近光燈及擋風玻璃雨刷。
  - (b) 駕駛、乘客及其他用路人保護之相關機能。
    - (i) 例如氣囊和安全束縛系統。
  - (c) 受干擾之下而造成駕駛或其他用路人困惑之功能
    - (i) 光學干擾：如方向燈、煞車燈、輪廓邊界標識燈、後位置燈、緊急系統警示燈、錯誤訊號或可能從駕駛視野直接被觀察到與(a)或(b)所述功能相關之警告指示器、燈或顯示幕等所示之錯誤資訊。
    - (ii) 聽覺干擾：如防盜警報器、喇叭之不正確作動。
  - (d) 與車輛資料匯流功能相關之機能
    - (i) 阻斷車輛資料匯流系統上之資料傳輸，該系統係用以傳輸資料，及確保其他耐受相關功能正確運作。
  - (e) 受干擾之下而影響車輛狀態資料之功能：如行車紀錄器、里程計。
3. 電磁相容性之適用型式及其範圍認定原則：
- 3.1 若以完成車執行本項檢測時，其適用型式及其範圍認定原則：
- 3.1.1 車種代號相同。
  - 3.1.2 大客車車身式樣相同。
  - 3.1.3 廠牌及車輛型式系列相同。
  - 3.1.4 底盤車廠牌相同。
  - 3.1.5 底盤車製造廠宣告之底盤車型式系列相同。
  - 3.1.6 車輛推進動力來源種類(內燃機或純電動馬達或混合動力)相同。
- 3.2 若以底盤車代替完成車執行本項全部或部分檢測時，其適用型式及其範圍認定原則：
- 3.2.1 適用車種代號相同。
  - 3.2.2 底盤車廠牌相同。
  - 3.2.3 底盤車製造廠宣告之底盤車型式系列相同。
  - 3.2.4 車輛推進動力來源種類(內燃機或純電動馬達或混合動力)相同。
- 3.3 若以電機/電子裝置(Electrical/Electronic sub-assembly(ESA))執行本項檢測時，其適用型式及其範圍認定原則：
- 3.3.1 電機/電子裝置廠牌相同。
  - 3.3.2 電機/電子裝置型式系列相同。
  - 3.3.3 電機/電子裝置功能相同。
  - 3.3.4 電機/電子裝置配置相同(若適用)。
4. 檢測方法說明
- 4.1 一般規格
- 4.1.1 車輛(及其電機電子系統或 ESA)的設計及安裝，在正常使用狀況下車輛應能符合本法規的要求。
- 4.1.1.1 車輛應測試輻射發射及輻射干擾耐受力。對車輛型式認證來說不需執行傳導發射與傳導干擾耐受力測試。
  - 4.1.1.2 ESA 應執行電磁和擾動傳導及傳導干擾耐受力測試。
- 4.1.2 測試之前檢測機構必須與申請者共同準備測試計畫，內容應至少包含操作模式、增進功能、監控功能、合格/不合格標準及意圖發射。
- 4.2 關於車輛寬頻電磁輻射之規格
- 4.2.1 檢測方法：車型代表車輛所產生之電磁輻射應使用 5.描述之方法量測。量測方法應由製造廠及檢測機構一致定義。

#### 4.2.2 車輛所產生寬頻電磁擾動之限制值

4.2.2.1 依 5. 中的方法量測，若選定車輛至天線的距離為  $10.0 \pm 0.2$  m 時，限制值為：頻率範圍 30 至 75 MHz 為  $32\text{dB}\mu\text{V}/\text{m}$ ；頻率範圍 75 至 400 MHz 是由  $32-43\text{dB}\mu\text{V}/\text{m}$  對數(線性)遞增(如圖一)；頻率範圍 400 至 1000 MHz 為  $43\text{dB}\mu\text{V}/\text{m}$ 。

4.2.2.2 依 5. 中的方法量測，若選定車輛至天線的距離為  $3.0 \pm 0.05$  m 時，電磁輻射的基準限制值為：頻率範圍 30 至 75 MHz 為  $42\text{dB}\mu\text{V}/\text{m}$ ；頻率範圍 75 至 400 MHz 是由  $42-53\text{dB}\mu\text{V}/\text{m}$  對數(線性)遞增(如圖二)；頻率範圍 400 至 1000 MHz 為  $53\text{dB}\mu\text{V}/\text{m}$ 。

4.2.2.3 車輛認證時，以  $\text{dB}\mu\text{V}/\text{m}$  表示之量測值應低於規定值。

#### 4.3 車輛所產生窄頻電磁擾動之相關規定

4.3.1 檢測方法：車型代表車輛所產生的電磁輻射應以 6. 中所敘述的方法進行量測。量測方法應依據檢測機構及車輛製造廠選定。

#### 4.3.2 車輛所產生窄頻電磁擾動之基準限制值

4.3.2.1 依 6. 中的方法量測，若選定車輛至天線的距離為  $10.0 \pm 0.2$  m 時，電磁輻射的基準限制值為：頻率範圍 30 至 75 MHz 為  $22\text{dB}\mu\text{V}/\text{m}$ ；頻率範圍 75 至 400 MHz 是由  $22-33\text{dB}\mu\text{V}/\text{m}$  對數(線性)遞增(如圖三)；頻率範圍 400 至 1000 MHz 為  $33\text{dB}\mu\text{V}/\text{m}$ 。

4.3.2.2 依 6. 中的方法量測，若選定車輛至天線的距離為  $3.0 \pm 0.05$  m 時，電磁輻射的基準限制值為：頻率範圍 30 至 75 MHz 為  $32\text{dB}\mu\text{V}/\text{m}$ ；頻率範圍 75 至 400 MHz 是由  $32-43\text{dB}\mu\text{V}/\text{m}$  對數(線性)遞增(如圖四)；頻率範圍 400 至 1000 MHz 為  $43\text{dB}\mu\text{V}/\text{m}$ 。

4.3.2.3 車輛認證時，以  $\text{dB}\mu\text{V}/\text{m}$  表示之量測值應低於規定值。

4.3.2.4 儘管 4.3.2.1、4.3.2.2 與 4.3.2.3 已定義限制範圍，在 6. 敘述之初始步驟期間，以均值檢波器測量之頻率範圍 76 至 108 MHz 間，車輛無線電天線的訊號強度若低於  $20\text{dB}\mu\text{V}$ ，則不需符合此規定，車輛可視為符合窄頻電磁擾動之限制值而不需再進行進一步之試驗。

#### 4.4 關於車輛電磁輻射耐受力之規範

4.4.1 測試方法：應依 9. 之方法量測代表車輛之電磁輻射耐受力。

#### 4.4.2 車輛耐受力之基準限制值

4.4.2.1 當依 9. 的方法量測時，其場強在 20 至 2,000 MHz 之百分之九 0 頻寬時應為  $30\text{V}/\text{m}$  rms，且 20 至 2,000 MHz 頻寬時最小值應為  $25\text{V}/\text{m}$  rms。

4.4.2.2 代表車輛應符合耐受力規範，且在 9. 測試期間，"功能相關耐受力"之性能不能降低。

#### 4.5 ESA(車上電機/電子裝置)所產生寬頻電磁擾動之相關規定

4.5.1 檢測方法：ESA(車上電機/電子裝置)型式代表零件所產生的電磁擾動應以 7. 中所敘述的方法進行量測。

#### 4.5.2 ESA(車上電機/電子裝置)之寬頻基準限制值

4.5.2.1 依 7. 中的方法量測，電磁輻射的基準限制值為：頻率範圍 30 至 75 MHz 為  $62-52\text{dB}\mu\text{V}/\text{m}$ ，在頻率 30MHz 以上限制為對數(線性)遞減；頻率範圍 75 至 400 MHz 是由  $52-63\text{dB}\mu\text{V}/\text{m}$  對數(線性)遞增(如圖五)；頻率範圍 400 至 1000 MHz 為  $63\text{dB}\mu\text{V}/\text{m}$ 。

4.5.2.2 ESA(車上電機/電子裝置)認證時，以  $\text{dB}\mu\text{V}/\text{m}$  表示之量測值應低於規定值。

#### 4.6 ESA(車上電機/電子裝置)所產生窄頻電磁擾動之相關規定

4.6.1 檢測方法：ESA(車上電機/電子裝置)型式代表零件所產生的電磁擾動應以 8. 中所敘述的方法進行量測。

#### 4.6.2 ESA(車上電機/電子裝置)所產生窄頻電磁擾動之基準限制值

4.6.2.1 依 8. 中的方法量測，電磁輻射的基準限制值為:頻率範圍 30 至 75 MHz 為

52-42dB $\mu$ V/m，在頻率 30MHz 以上限制為對數(線性)遞減；頻率範圍 75 至 400 MHz 為 42-53dB $\mu$ V/m，在頻率 75MHz 以上限制為對數(線性)遞增(如圖六);頻率範圍 400 至 1000 MHz 為 53dB $\mu$ V/m。

4.6.2.2 ESA(車上電機/電子裝置)認證時，以 dB $\mu$ V/m 表示之量測值應低於規定值。

#### 4.7 關於 ESA 電磁輻射耐受力規範

4.7.1 量測方法：ESA 電磁輻射耐受力代表測試件，應依據至 10. 所挑選之方法進行測試。

4.7.2 ESA 耐受力之基準限制值。

4.7.2.1 依 10. 的方法量測，涵蓋 20 至 2,000 MHz 之百分之九〇頻寬時，

關於一五〇公釐帶線測試方法，其耐受測試標準應為 60V/m；

關於八〇〇公釐帶線測試方法應為 15V/m；關於橫向電磁波室(TEM)測試方法應為 75V/m；

關於大電流注入 (BCI)測試方法應為 60mA；

關於自由磁場測試方法應為 30V/m。

且 20 至 2,000 MHz 頻寬時，

關於一五〇公釐帶線測試方法其耐受測試標準最小值應為 50V/m；

關於八〇〇公釐帶線測試方法最小值應為 12.5V/m；

關於橫向電磁波室(TEM)測試方法最小值應為 62.5V/m；

關於大電流注入(BCI)測試方法之最小值應為 50mA；

關於自由場測試方法最小值應為 25V/m。

4.7.2.2 ESA 型式代表零件應符合耐受力規範，且在 10. 測試期間，"功能相關耐受"之性能不能降低。

#### 4.8 關於沿電源線傳導之暫態干擾耐受力規範

4.8.1 測試方法：ESA 型式代表零件所產生之耐受應依照 11.，ISO 7637-2, 2004 第二次修訂版，測試標準如表一。

表一：ESA 之耐受力

試驗脈波 號碼	耐受力測試位 準標準	系統功能狀態	
		與耐受力有關之功能	與耐受力無關 之功能
1	III	C	D
2a	III	B	D
2b	III	C	D
3a/3b	III	A	D
4	III	B (在引擎運轉期間， ESA 必須作動)	D
		C (對其他 ESA)	

#### 4.9 關於傳導干擾發射規範。

4.9.1 測試方法：ESA 型式代表零件所產生之發射應依照 11. 所述之 ISO 7637-2, 2004 第二次版，測試標準如表二。

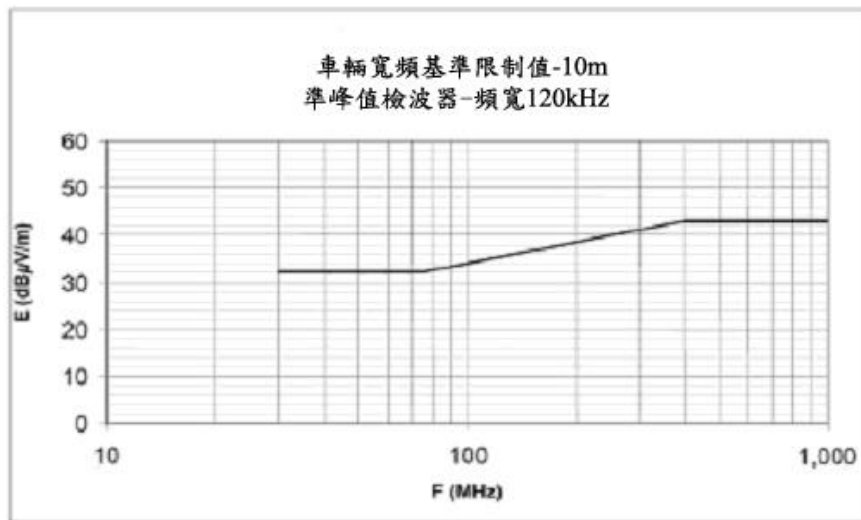
表二：最大允許脈波振幅

脈波振幅極性	最大允許脈波振幅	
	配備 12 伏特之車輛	配備 24 伏特之車輛
正極	+75	+150
負極	-100	-450

#### 4.10 例外情形

- 4.10.1 當車輛、電子/電機系統或 ESA 不包含作動頻率超過 9kHz 之振動器時，應被視為符合 4.3、4.6、6. 或 8. 之規定。
- 4.10.2 車輛若無”耐受力相關功能”之電子/電機系統則可免除輻射干擾耐受力測試且應視為符合 4.4 及 9. 之規定。
- 4.10.3 ESA 若無耐受力相關功能，則可免除輻射干擾耐受力測試且應視為符合 4.7 及 10. 之規定。
- 4.10.4 靜電放電：當車輛裝上輪胎時，車輛車體/底盤可被考慮為電力絕緣結構，與車輛外部環境相關之顯著靜電力僅能發生在乘員進出車輛時。當車輛靜止不動時，可免除靜電放電測試。
- 4.10.5 傳導發射：ESA 未開啟、無切換功能或不包含感應負載者可不需測試傳導發射且應視為符合 4.9 規範。
- 4.10.6 當測試訊號在國際 EMC 法規標準所制定無線電服務/產品頻寬之範圍內(射頻頻寬外)時，則耐受力測試期間接收器之功能衰減可不視為失效。
- 4.10.7 RF 發射機應在傳送模式下執行測試。在必需頻寬及帶外發射所量得之發射值(例如來自 RF 發射系統者)，不適用於本法規。混附發射為本法規之目標。
- 4.10.7.1 必需頻寬(Necessary bandwidth)：係指一指定發射等級，其頻寬剛好足以確保指定條件下之資訊傳輸速率與品質(國際電信聯合會無線電規則第 1 條第 1.152 節)。
- 4.10.7.2 帶外發射(Out-of-band emissions)：由調變程序引起之必需頻寬外的某一或某些鄰近頻率之發射，但不包含混附發射(國際電信聯合會無線電規則第 1 條第 1.144 節)。
- 4.10.7.3 混附發射(Spurious emission)：在每個調變程序中存在之額外的非意圖信號，統稱為”混附發射”。混附發射為必需頻寬外之單頻或多頻發射，其位準可能降低以致不影響對應之資訊傳輸。混附發射包含諧波發射、寄生發射、互調產物及頻率轉換產物，但帶外發射除外(國際電信聯合會無線電規則第 1 條第 1.145 節)。

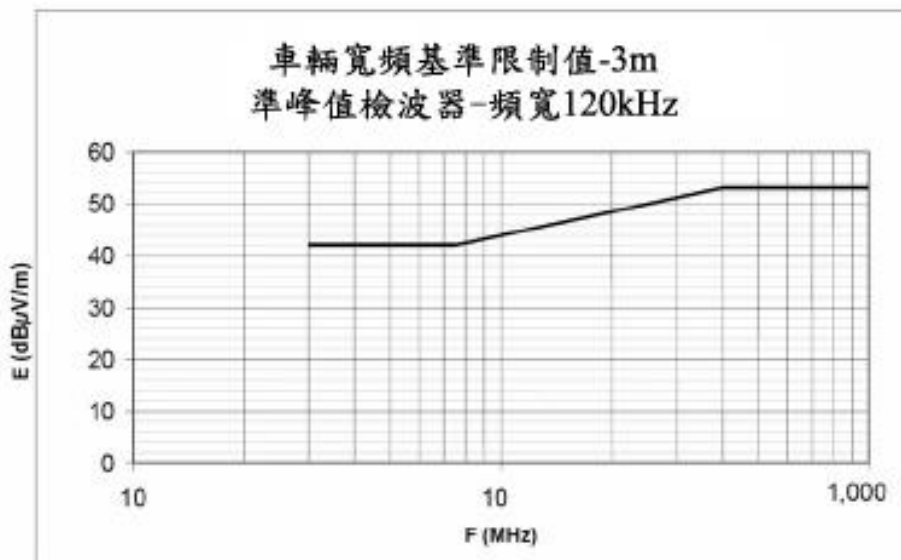
頻率F(MHz)之限制值E(dB muV/m)		
30 - 75 MHz	75 - 400 MHz	400 - 1,000 MHz
E = 32	$E = 32 + 15.13 \log (F/75)$	E = 43



頻率-兆赫-對數  
(參考本項4.2.2.1規定)

圖一：車輛寬頻基準限制值（天線與車輛距離 10m）

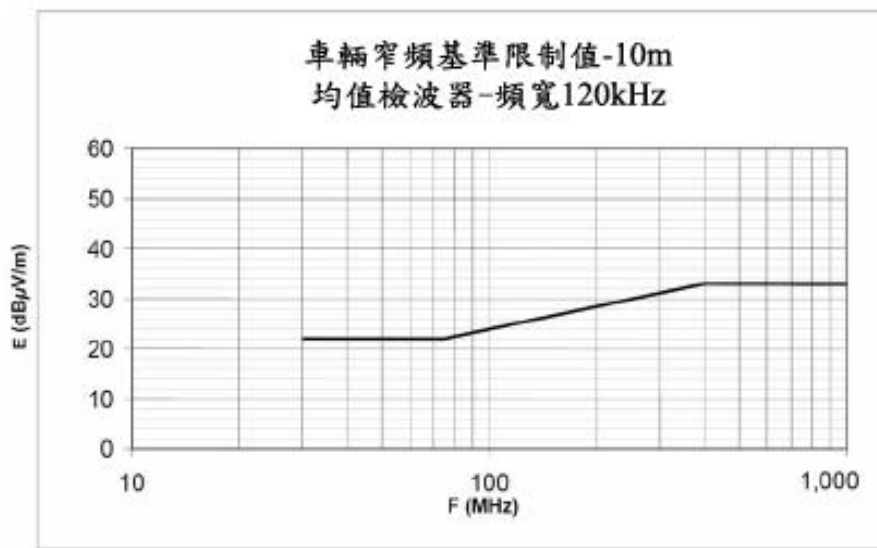
頻率F(MHz)之限制值E(dB muV/m)		
30 - 75 MHz	75 - 400 MHz	400 - 1,000 MHz
E = 42	$E = 42 + 15.13 \log (F/75)$	E = 53



頻率-兆赫-對數  
(參考本項4.2.2.2規定)

圖二：車輛寬頻基準限制值（天線與車輛距離 3m）

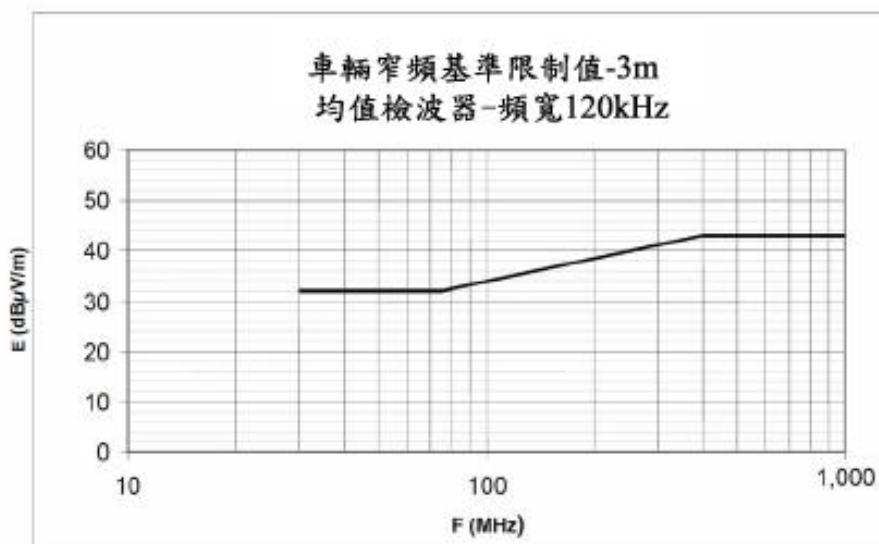
頻率F(MHz)之限制值E(dB mmV/m)		
30 - 75 MHz	75 - 400 MHz	400 - 1,000 MHz
E = 22	$E = 22 + 15.13 \log (F/75)$	E = 33



頻率-兆赫-對數  
(參考本項4.3.2.1規定)

圖三：車輛窄頻基準限制值（天線與車輛距離 10m）

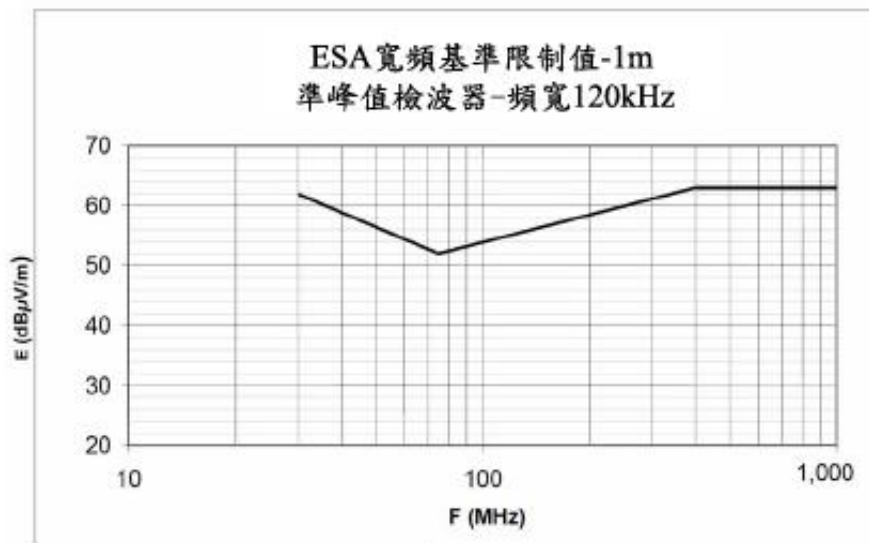
頻率F(MHz)之限制值E(dB µV/m)		
30 - 75 MHz	75 - 400 MHz	400 - 1,000 MHz
E = 32	$E = 32 + 15.13 \log (F/75)$	E = 43



頻率-兆赫-對數  
(參考本項4.3.2.2規定)

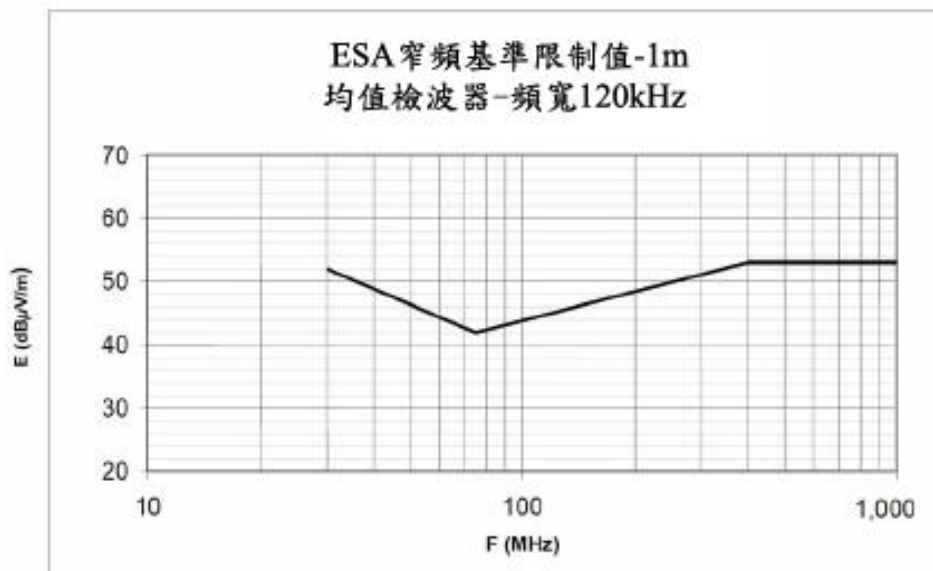
圖四：車輛窄頻基準限制值（天線與車輛距離 3m）

頻率F(MHz)之限制值E(dB muV/m)		
30 - 75 MHz	75 - 400 MHz	400 - 1,000 MHz
$E = 62 - 25.13 \log (F/30)$	$E = 52 + 15.13 \log (F/75)$	$E = 63$



頻率-兆赫-對數  
(參考本項 4.5.2.1 規定)  
圖五：ESA 寬頻基準限制值

頻率F(MHz)之限制值E(dB muV/m)		
30 - 75 MHz	75 - 400 MHz	400 - 1,000 MHz
$E = 52 - 25.13 \log (F/30)$	$E = 42 + 15.13 \log (F/75)$	$E = 53$



頻率-兆赫-對數  
(參考本項 4.6.2.1 規定)  
圖六：ESA 窄頻基準限制值

5. 車輛所產生之寬頻電磁擾動量測法  
5.1 一般規定



5.1.1 本章節敘述之檢測方法僅適用於車輛。

5.1.2 檢測方法：此測試主要係測量由車上電子或電機系統所產生之寬頻擾動(如點火系統或電動馬達)。

若在此章節未有所指定時，則應依據 CISPR 12(Amendment 1, fifth edition 2005)執行。

5.2 車輛於試驗期間的狀態。

5.2.1 引擎：引擎應根據 CISPR 12(Amendment 1, fifth edition 2005)條款 5.3.2 操作。

5.2.2 其他車輛系統：所有能被駕駛或乘客啟動並產生寬頻擾動之設備應於最大負載操作，例如雨刷馬達或風扇。不包含喇叭及電動窗戶馬達，因為其並無連續使用。

5.3 量測位置

5.3.1 L 類車輛可選用 CISPR 12(Amendment 1, fifth edition 2005)，試驗場地應符合圖七所示之情況。在此例測試設備必須處在圖七及圖八指示的試驗場地區域之外。

5.3.2 只要證明封閉式場地與外部試驗場地之間存有相關性，則可用於試驗。封閉式場地除相關天線與距離和天線高度尺寸之外，不需符合外部試驗場地的尺寸要求。

5.4 測試規範

5.4.1 在半回聲室或外部試驗場地，應對 30 至 1000 MHz 整個頻率範圍限制進行量測。

5.4.2 量測應使用準峰值或峰值檢波器。本法規段落 4.2 及 4.5 規定限制值，而若使用峰值檢波器時，應依照 CISPR 12(Amendment 1, fifth edition 2005)進行 20dB 之適當修正。

5.4.3 量測：檢測機構應根據 CISPR 12(Amendment 1, fifth edition 2005)標準對 30 至 1000MHz 整個頻率範圍進行量測。

或者，製造廠提供由符合 ISO 17025(First edition 1999) 認證及審驗機構認可之實驗室測試的全頻域量測試資料，檢測機構可在下列 14 個頻帶中選取各該頻帶內最高電磁輻射點共 14 個頻率點進行試驗：30-34, 34-45, 45-60, 60-80, 80-100, 100-130, 130-170, 170-225, 225-300, 300-400, 400-525, 525-700, 700-850, 850-1000 MHz，可對每個頻帶取一個頻率點進行試驗以證明其符合規定的限制值。

試驗中若量測值超過限制值時，應確認是由車輛所造成而非背景雜訊所造成。

5.4.4 數據讀取：相對於 14 頻帶的每一量測點限制值之數據讀取最大值(水平及垂直極化及車輛之左右手側) 應視為該頻率的特徵量測值。

6. 車輛所產生之窄頻電磁擾動量測法

6.1 一般規定

6.1.1 本章節所敘述之檢測方法僅適用於車輛。

6.1.2 檢測方法：本試驗適用於量測由微處理器系統或其他窄頻發射源所產生的窄頻電磁擾動。若在此章節未有所指定時，則應依據 CISPR 12(Amendment 1, fifth edition 2005)或 CISPR 25(Second edition 2002)執行。

6.1.3 首先，以均值檢波器量測車輛收音機天線 FM 頻帶(76 至 108MHz)內的發射位準。若沒有超過 4.3.2.4 標準，則車輛可視為符合電磁擾動限制值，不必再進行完整試驗。

6.1.4 L 類車輛可依據 5.3 選擇量測位置。

6.2 車輛於試驗期間的狀態

6.2.1 點火開關應開啟。但引擎不可運轉。

6.2.2 車輛所有的電子系統應處於正常工作模式，且車輛應靜止。

6.2.3 所有設備能被駕駛或乘客長時間啟動，且其內部振盪器或重覆的信號大於 9kHz，應正常操作。

6.3 測試規範

6.3.1 在半回聲室或外部試驗場地，應對 30 至 1000 MHz 整個頻率範圍限制進行量測。

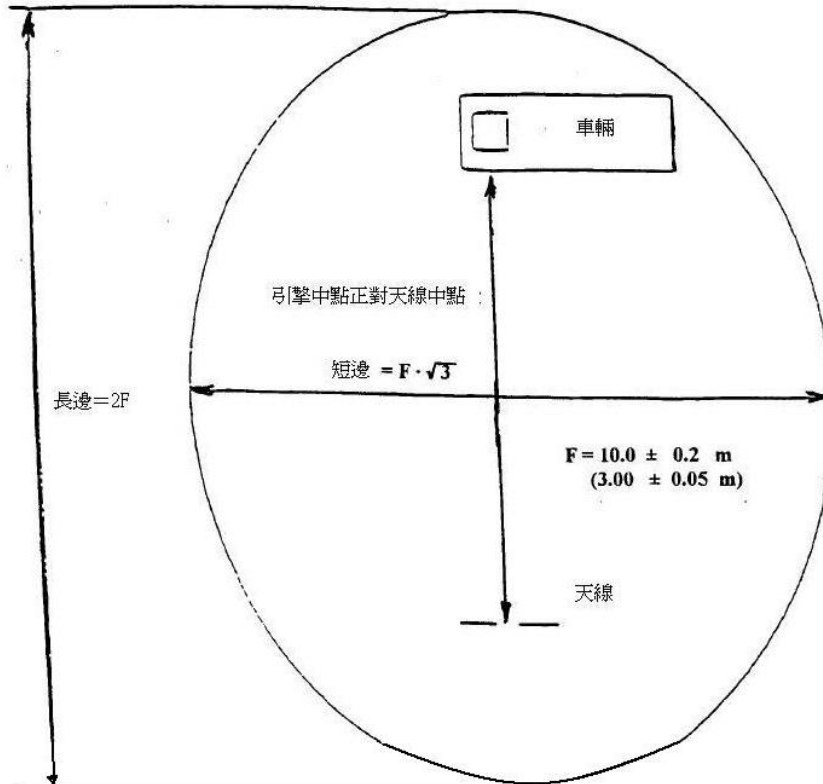
6.3.2 量測應使用均值檢波器。

6.3.3 量測：檢測機構應根據 CISPR 12(Amendment 1, fifth edition 2005)標準對 30 至 1000MHz 整個頻率範圍進行量測。

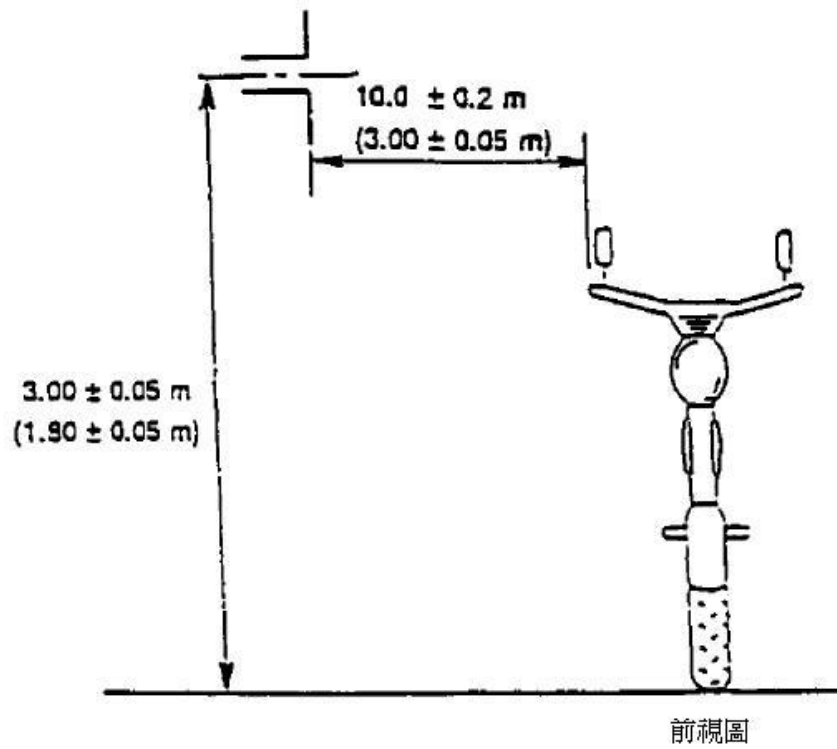
或者，製造廠提供由符合 ISO 17025(First edition 1999) 認證及審驗機構認可之實驗室測試的全頻域量測試資料，檢測機構可在下列 14 個頻帶中選取各該頻帶內最高電磁輻射點共 14 個頻率點進行試驗:30-34, 34-45, 45-60, 60-80, 80-100, 100-130, 130-170, 170-225, 225-300, 300-400, 400-525, 525-700, 700-850, 850-1000 MHz。

試驗中若量測值超過限制值時，應確認是由車輛所造成而非背景雜訊所造成(包含來自任何 ESA 之寬頻輻射)。

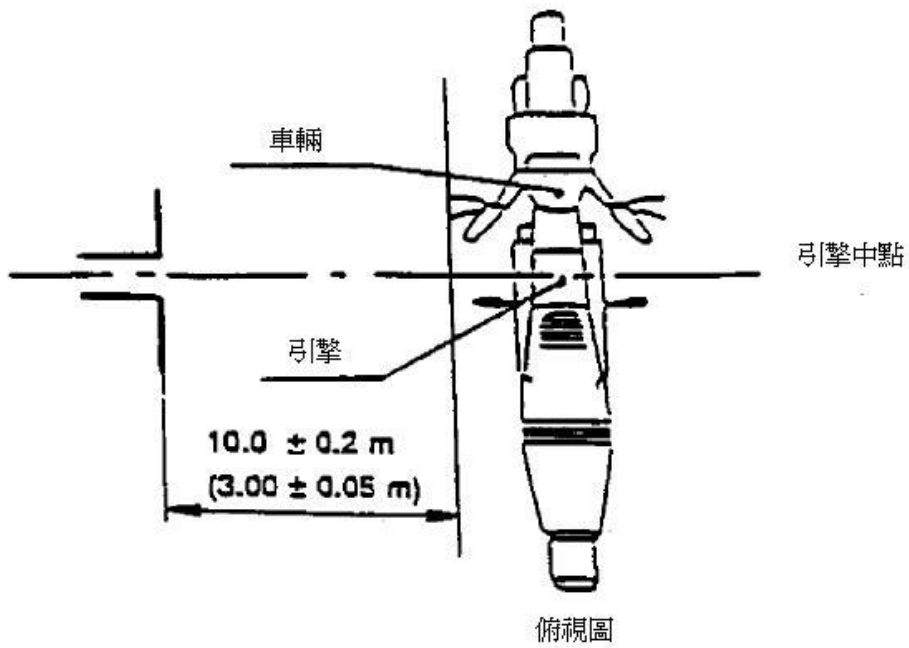
6.3.4 數據讀取：相對於 14 頻帶的每一量測點限制值之數據讀取最大值(水平及垂直極化及車輛之左右手側) 應視為該頻率的特徵量測值。



圖七：電磁反射示意圖  
備註：括弧內為 3m 檢測之尺寸



垂直極化量測示意圖



水平極化量測示意圖

圖八：天線與車輛位置圖（二）

## 7. 電機/電子裝置(ESA)所產生之寬頻電磁擾動量測法

### 7.1 一般規定

7.1.1 檢測法是遵照 5.應用在 ESA。

7.1.2 檢測方法：此測試目的係測量 ESA 所發出之寬頻電磁(如點火系統，電動馬達等)。

若在此章節未有所指定時，則應依據 CISPR 25(Second edition 2002)執行。

### 7.2 ESA 於試驗期間的狀態

7.2.1 ESA 在測試下最好於最大負載時能正常操作。

### 7.3 測試準備

7.3.1 測試應依據 CISPR 25(Second edition 2002)6.4-ALSE 條款方法執行。

7.3.2 可選擇測試環境：可使用符合 CISPR 16-1-4(Edition 1.1 2004)之內襯吸波材料屏蔽圍體(ALSE)與開放式測試場地(OATS)，如圖九。

7.3.3 環境：為確保無其他外來雜訊或充分影響設備材料之訊號，在主測試前設備應被移走。

除了意圖的窄頻環境發射外，在此測試中，外來雜訊或訊號應至少為 4.5.2.1 所規定的 6dB。

### 7.4 測試要求

7.4.1 在半回聲室或外部試驗場地，應對 30 至 1000 MHz 整個頻率範圍限制進行量測。

7.4.2 量測應使用準峰值或峰值檢波器。本法規段落 4.2 及 4.5 規定限制值，而若使用峰值檢波器時，應依照 CISPR 12(Amendment 1, 5th edition 2005)進行 20dB 之適當修正。

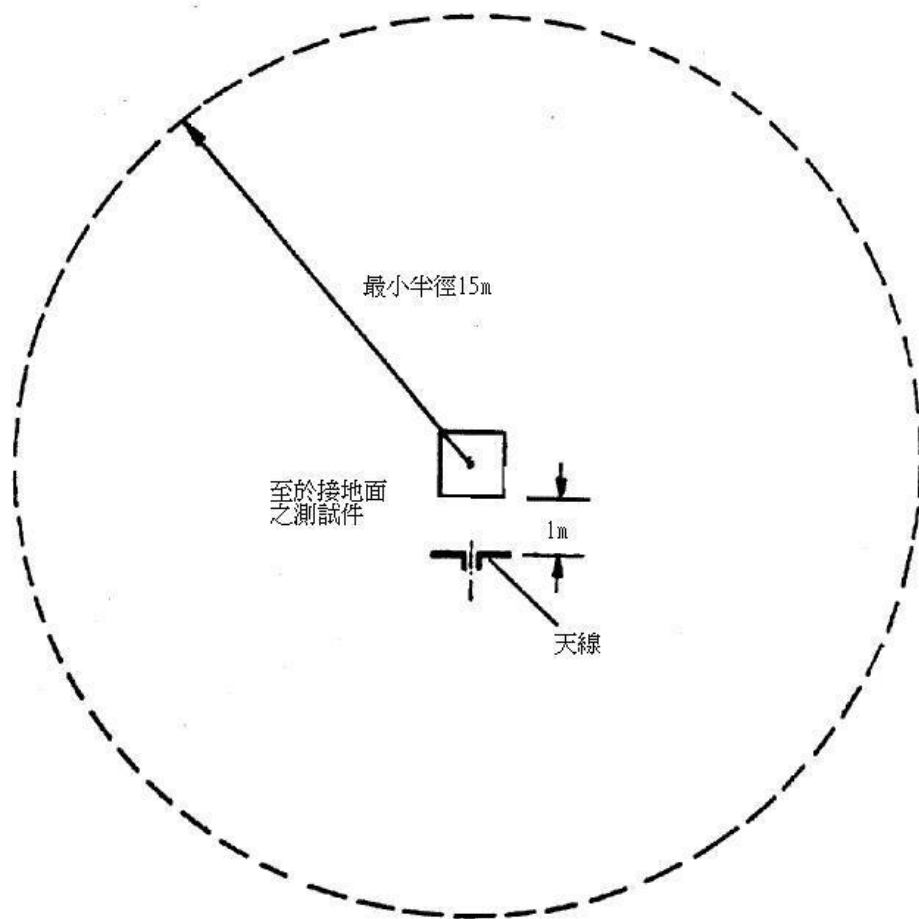
7.4.3 量測：檢測機構應根據 CISPR 25(second edition 2002)標準對 30 至 1000MHz 整個頻率範圍進行量測。

或者，製造廠提供由符合 ISO 17025(First edition 1999) 認證及審驗機構認可之實驗室測試的全頻域量測試資料，檢測機構可在下列 13 個頻帶中選取頻率點進行試驗: 30-50, 50-75, 75-100, 100-130, 130-165, 165-200, 200-250, 250-320, 320-400, 400-520, 520-660, 660-820 及 820-1,000 MHz。

試驗中若量測值超過限制值時，應確認是由車輛所造成而非背景雜訊所造成。

#### 7.4.4 數據讀取

相對於 13 頻帶的每一量測點限制值之數據讀取最大值(水平及垂直極化及車輛之左右手側) 應視為該頻率的特徵量測值。



圖九

## 8. 電機/電子裝置所產生之窄頻電磁擾動量測法

### 8.1 一般規定

8.1.1 檢測法是遵照 6.應用在 ESA。

8.1.2 測試方法：此測試目的係測量可能由微處理系統 ESA 所發出之窄頻電磁。

若在此章節未有所指定時，則應依據 CISPR 25(Second edition 2002)執行。

8.2 ESA 於試驗期間的狀態：ESA 須在正常功能操作下測試。

### 8.3 測試準備

8.3.1 測試應依據 CISPR 25(Second edition 2002)6.4-ALSE 條款方法執行。

8.3.2 可選擇測試環境：可使用符合 CISPR 16-1-4 (Edition 1.1 2004)之內襯吸波材料屏蔽圍體 (ALSE)與開放式測試場地(OATS)，如圖九。

8.3.3 環境：為確保沒有其他外來雜訊或信號振幅足以明顯地影響量測，環境量測應在主測試前或後進行。

除了意圖的窄頻環境發射外，在此測試中，外來雜訊或訊號應至少為本 4.6.2.1 所規定的 6dB。

### 8.4 測試要求

8.4.1 在半回聲室或外部試驗場地，應對 30 至 1000 MHz 整個頻率範圍限制進行量測。

8.4.2 量測應使用均值檢波器。

8.4.3 量測：檢測機構應根據 CISPR 12(Amendment 1, 5th edition 2005)標準對 30 至 1000MHz 整個頻率範圍進行量測。

8.4.4 數據讀取：相對於 13 頻帶的每一量測點限制值之數據讀取最大值(水平及垂直極化及車輛之左右手側) 應視為該頻率的特徵量測值。

## 9. 車輛電磁輻射耐受力量測方法

### 9.1 一般規定

9.1.1 本節規範之檢測方法僅適用於車輛。

#### 9.1.2 量測方法：

此測試主要是證明車輛電機系統之耐受力。在本節中車輛應置於電磁場中。測試期間車輛應被監控。

在本節無其它規定下，本測試應依據 ISO 11451-2，2005 第三版之方法執行。

#### 9.1.3 替代測試方法

對所有車輛而言測試可選擇在室外測試場地進行。測試設備應符合(國家)電磁場合法發射規範。

若車輛長度超過一二公尺及/或寬度超過二·六公尺且/或高超過四公尺時，可使用 4.7.2.1 所定義頻率範圍 20 至 2,000MHz 之大電流注入(BCI)標準，此標準是依據 ISO 11451-4 (1995 第一版)。

### 9.2 車輛於測試時之狀態

9.2.1 除必要測試設備外，車輛應在無負載之狀態。

9.2.1.1 若沒有任何技術原因會導致車輛有不同狀態時，引擎之運轉應讓車輛正常維持五 0 公里/小時之穩定速度。

對 L1 及 L2 類車輛而言車速則應正常維持在二五公里/小時。

若無底盤動力計時，可於車軸下放置與地面間隙最小且可絕緣之支架。

車輛應適當擺設於底盤動力計上或者無任何動力測試計時，可選擇擺設在有最小離地淨空之隔離軸上。

在適當情況下，傳動軸、皮帶或鏈條可不連接（如貨車、二輪及三輪車輛）。

若合適的話，則變速箱、皮帶或鏈條可位於空檔(如拖車，二軸及三軸車輛)。

#### 9.2.1.2 基本車輛狀態

此段規範最小之測試狀態及車輛耐受力測試失效標準。

其他會影響相關功能耐受力之車輛系統，需採用申請者及檢測機構間皆認同之方法測試。

車輛測試狀況(五 0 公里/小時循環)	失效標準
車速五 0 公里/小時(L1、L2 為二五公里/小時)正負百分之二 0(車輛在滾輪上行駛時)。若車輛裝配定速巡航系統，應能作動。	速度變化超過正常速度正負百分之一 0。對自排檔：包含檔位變換率超過正常速度正負百分之一 0
打開駕駛側方向燈	頻率改變(低於 0.75Hz 或高於 2.25Hz) 循環改變(低於百分之二五或高於百分之七五)
打開近光燈(手動模式)	燈光關閉
前雨刷開啟至最大速度(手動模式)	前雨刷完全關閉
可調式懸吊在正常位置	非預期重大變化
駕駛座椅及方向盤於中間位置	非預期變化大於總範圍百分之一 0
警報器重置	警報器非預期作動
喇叭關閉	喇叭非預期作動
若有氣囊及安全束縛系統則為氣囊抑制下之正常機能狀態	非預期作動

車輛測試狀況(五 0 公里/小時循環)	失效標準
自動門關閉	非預期開啟
可調式持久煞車握把在正常位置	非預期作動

車輛測試狀況("煞車循環")	失效標準
明確敘述於煞車循環測試計畫。此必須包含煞車踏板(除非有技術實務考量)，但不一定要 ABS 作動	在循環中煞車燈不作動 煞車警示燈在功能失效仍亮著 非預期作動

9.2.1.3 所有能被駕駛或乘客永久開啟的配備應於正常操作狀態下。

9.2.1.4 所有其它會影響駕駛操控車輛之系統應於車輛之正常運作狀態下。

9.2.2 若有可直接控制車輛電子/電機系統之必要元件，在 9.2.1 之狀況下不能操作時，申請者得以提供報告或額外證明予檢測機構說明車輛電子/電機系統符合此法規之規範。這些證明應檢附在型式審驗文件內。

9.2.3 當車輛處於監控狀態時僅能使用非干擾設備。

無論是否符合本節規範(例如使用攝影機、麥克風等)，車輛外部及乘室空間應被監控以利判定。

### 9.3 參考點

9.3.1 為符合本節規範，位在场強上之參考點應被建立且應被定義如下：

9.3.2 M、N、O 類車輛依據 ISO 11451-2，2005 第三版。

9.3.3 L 類車輛

9.3.3.1 至少離天線相位中心水平距離二公尺或至少離傳輸線系統(TLS)電磁元件垂直距離一公尺。

9.3.3.2 在車輛中線上(縱向對稱面)

9.3.3.3 在車輛停駐區域上方一·0 正負 0·0 五公尺或當任何車高超過三·0 公尺之車輛時，則位在車頂最小高度上方二·0 正負 0·0 五公尺。

9.3.3.4 在 L2 及 L5 類車輛前輪(圖一 0 點 C)垂直中線下方一·0 正負 0·二公尺。或可在二輪車輛前輪(圖一 0 之一點 D)垂直中線後方 0·二正負 0·二公尺。

9.3.3.5 若從車輛後方發射，則參考點應依 9.3.3.1 至 9.3.3.4 建立。

若車輛已從該中心點被水平旋轉一八 0 度，其車輛應背對天線配置，換言之從天線至車身最近之距離應為相同。如圖一一所示。

### 9.4 測試要求

9.4.1 頻率範圍、駐留時間及極化。

車輛在垂直極化時應暴露在電磁頻率 20 至 2,000MHz 下。測試信號之調幅應為：

(a) AM(調幅)，在 20 至 800MHz 頻率範圍以 1 kHz 正弦波百分之八 0 調變深度，及

(b) PM(脈衝調變)，除非檢測機構與申請者無另有協議，在 800 至 2,000MHz 頻率範圍內週期為 4,600 微秒，導通時間為 577 微秒，

頻率步階及駐留時間應依據 ISO 11451-1，2005 第三版來選擇。

9.4.1.1 檢測機構應依照 ISO 11451-1,2005 第三版規範間隔從 20 至 2,000MHz 全部頻寬範圍內執行測試。

替代作法為，若申請者提供由符合 ISO 17025(1999 第一版)且經評鑑合格之實驗室所出具之全頻寬測試數據，檢測機構可選擇在範圍內選擇減少頻率點數，如 27, 45, 65, 90, 120, 150, 190, 230, 280, 380, 450, 600, 750, 900, 1,300, 及 1,800 MHz，以確認車輛符合本節規範。

若車輛未通過本節之測試，必須證明是在相關測試狀態下未通過測試而非由於不可抗力因素所導致。

## 9.5 所需場強之產生

### 9.5.1 測試依據

9.5.1.1 應依據 ISO 11451-1, 2005 第三次版之替代方法來建立測試場之狀態。

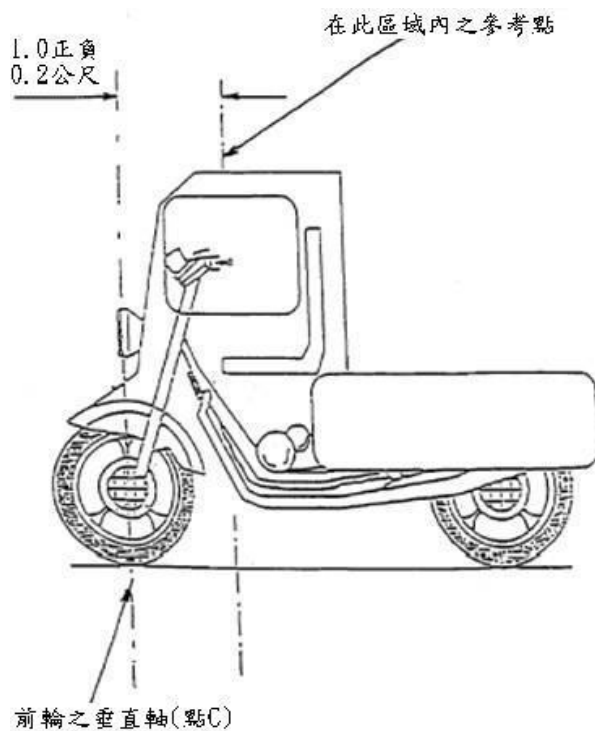
9.5.1.2 校正：應使用場地參考點發射系統之磁場探針。

### 9.5.1.3 測試程序

車輛應擺設於場地參考點中線上，正面朝向固定天線。然而，當電子控制元件及其相關電纜大多位在車輛後方時，則測試應在車輛背對天線下執行。

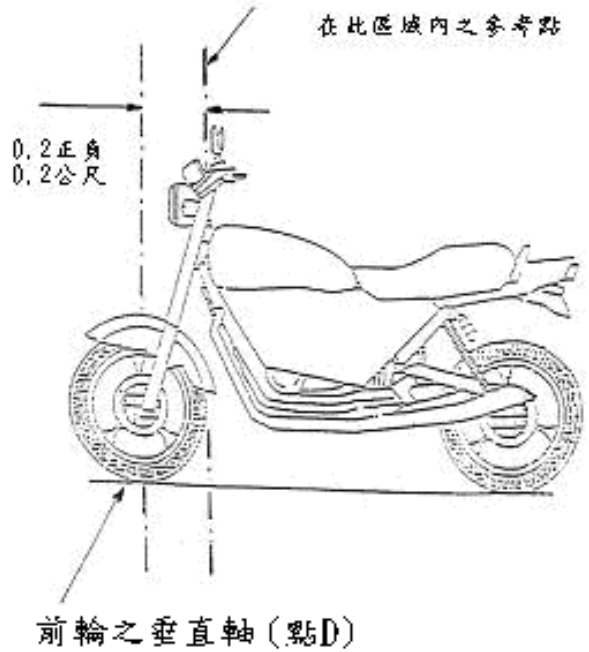
對於所配備電子控制元件及其相關電纜大多位於車輛中段之長型車輛(即不包含 L、M1 及 N1 類車輛)，參考點應建立在車輛右側或左側表面。參考點應位於車長之中點或可由申請者與檢測機構共同在考量電子系統配置及任何電纜設備分佈後，沿車側選擇其中一點。

在試驗室實體結構允許之下，此等測試可僅在測試實驗室內執行。天線位置必須記錄在測試報告內。

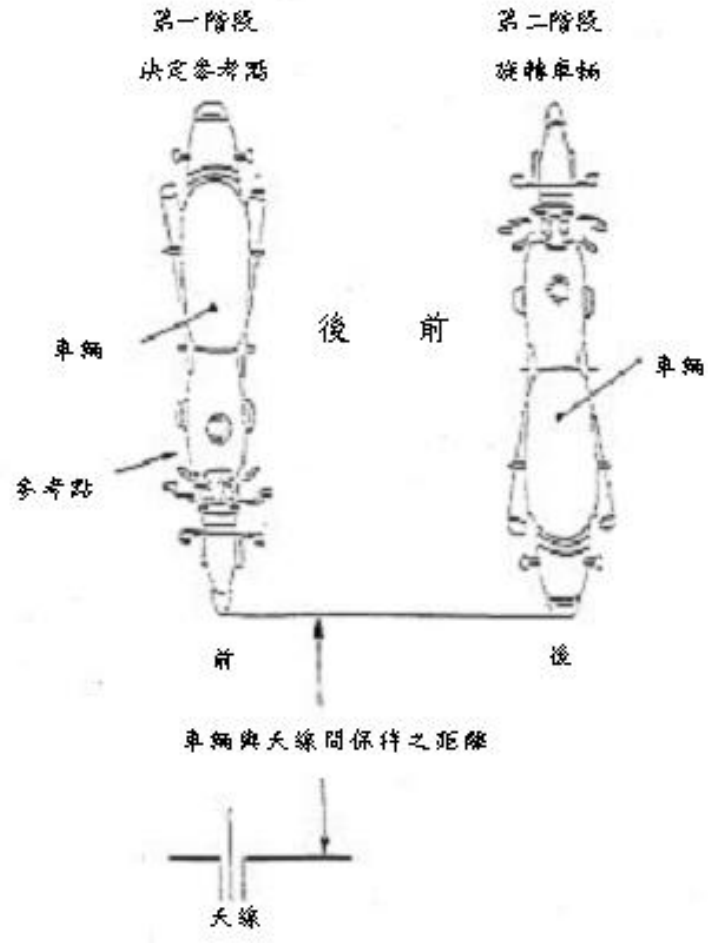


圖一〇





圖一〇之一



圖一一

## 10. 車上電機/電子裝置電磁輻射耐受力測試方法

### 10.1 一般規定

10.1.1 本節所敘述之方法適用於 ESA。

10.1.2 在申請者考量之下且已涵蓋 10.3.1 規範之全頻率範圍，ESA 測試可以下述之測試方法任何組合進行。

(a) 依據 ISO 11452-2, 2004 第二版之吸波材料電波暗室測試；

(b) 依據 ISO 11452-3, 2001 第三版之 TEM 測試；

(c) 依據 ISO 11452-4, 2005 第三版之大電流注入(BCI)測試；

(d) 依據 ISO 11452-5, 2002 第二版之帶線測試；

(e) 依據 10.4.5 之 800 公釐帶線測試(頻率範圍及一般測試狀態應在 ISO 11452-1, 2005 第三版之基礎上)。

### 10.2 測試期間 ESA 之狀態

10.2.1 測試條件應依據 ISO 11452-1, 2005 第三版。

10.2.2 測試時 ESA 應打開且其必須在正常運轉狀態。除非有要求特別之測試方法，否則其必須依據本節整備。

10.2.3 在測試時任何與要求作動 ESA 無關之設備在校正程序中不應放入，且不能靠近參考點一公尺之距離內。

10.2.4 為確保當重複測試及量測時可再次獲得相同之量測結果，測試訊號產生裝備及其電纜分佈應與每一校正程序相同。

10.2.5 若 ESA 在測試時包含一個以上之元件，則其內部連結纜線應與用於車輛上之線束相同。若不可行時，則電子控制單元及 AN 之纜線長度應符合標準規範。線束內之所有纜線之截斷應盡量符合實際且符合真實負載及作動。

### 10.3 一般測試規範

10.3.1 頻率範圍、駐留時間及極化。車輛在垂直極化時應暴露在依據 ISO 11452-1 規範之電磁頻率 20 至 2,000MHz 下。調變程序測試應為：

(a) AM(調幅)，在 20 至 800MHz 頻率範圍以 1 kHz 正弦波百分之 80 調變深度，及

(b) PM(脈衝調變)，除非檢測機構與申請者無另有協議，在 800 至 2,000MHz 頻率範圍內週期為 4,600 微秒，導通時間為 577 微秒，

頻率步階及駐留時間應依據 ISO 11452-1, 2005 第三版來選擇。

10.3.2 檢測機構應依照 ISO 11452-1, 2005 第三版規範之間隔從 20 至 2,000MHz 全部頻寬範圍內執行測試。

替代作法為，若申請者提供由符合 ISO 17025(1999 第一版)且經評鑑合格之實驗室所出具之全頻寬測試數據，檢測機構可選擇在範圍內選擇減少頻率點數，如 27, 45, 65, 90, 120, 150, 190, 230, 280, 380, 450, 600, 750, 900, 1,300, 及 1,800 MHz，以確認 ESA 符合本節規範。

若 ESA 未通過本節之測試，必須證明是在相關測試狀態下未通過測試而非由於不可抗力因素所導致。

### 10.4 特定測試規範

#### 10.4.1 吸波材料電波暗室測試

10.4.1.1 測試方法：此測試方法允許車上電機/電子系統將 ESA 暴露在由天線所產生之電磁輻射內。

10.4.1.2 測試依據：應使用 ISO 11452-2, 2004 第二版之"替代方法"建立測試場地之狀態。測試應以垂直極化之方式執行。

#### 10.4.2 橫向電磁波室測試(參考表三)

10.4.2.1 測試方法：TEM(橫向電磁波室)在內部導體(隔板)及箱體(接地平面)間會產生同質場。

10.4.2.2 測試依據：測試應依照 ISO 11452-3, 2001 第三版執行。檢測機構應視 ESA 測試而定，選擇能連接 ESA 或橫向電磁波室內部纜線設備之最大場方法。

#### 10.4.3 大電流注入測試

10.4.3.1 測試方法：此為藉使用電流注入探針將電流直接導入纜線設備並執行耐受力測試之方法。

10.4.3.2 測試依據：測試在測試平台上應依據 ISO 11452-4, 2005 第三版執行。ESA 可依據 ISO 11451-4 (1995 第一版)所述下列特性擇其一裝設在車輛上。

(a)注入探針應置放於距離 ESA 一五〇公釐處待測。

(b)參考方法應用順向功率來計算被注入之電流。

(c)此方法之頻率範圍被注入探針規範所限制。

#### 10.4.4 帶線測試

10.4.4.1 測試方法：此測試方法是由纜線裝備結合 ESA 之元件至規定場強所構成。

10.4.4.2 測試依據：此測試依據 ISO 11452-5, 2002 第二版執行。

#### 10.4.5 八〇〇公釐帶線測試

10.4.5.1 測試方法：帶線是由二個間隔八〇〇公釐之平行金屬板所構成。測試時裝備被放在平板中間且視為一電磁場。(參考圖一二、圖一三)

此方法能測試完整之電子系統包含與控制器和線路設備相同之感應器及作動器，也可適用在最大尺寸小於平板三分之一之儀器上。

#### 10.4.5.2 測試依據

10.4.5.2.1 帶線定位：帶線應被裝在一屏蔽空間內(阻絕外部發射)及距離牆壁跟任何金屬圍體二公尺以避免電磁反射。射頻吸波材料應能抑制這些反射。帶狀線應被放置在離地面至少〇·四公尺之非導體上。

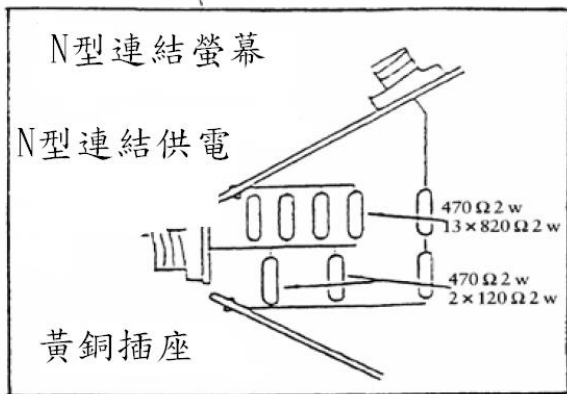
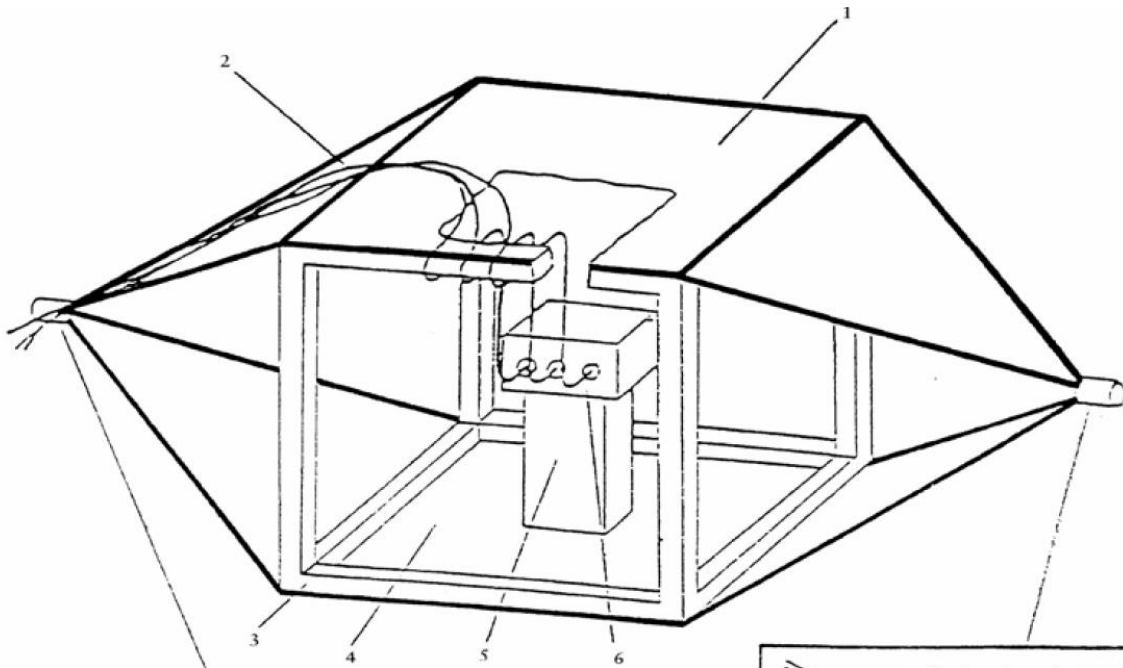
10.4.5.2.2 帶線校正：在系統尚未測試時，場強測量探針應被置放在空間中通過縱軸、垂直軸及橫軸三分之一處之平行面所構成之中心點處。

相關測試設備應置放於屏蔽空間外。在任何被要求之測試頻率下，帶線應被施予一標準電力以產生天線所需之磁場強度。

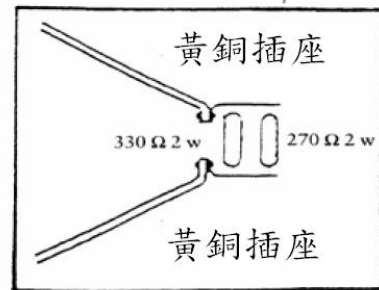
驅動電力標準，或其他直接與對應場所需驅動電力相關之參數，除非必要程序被重複而改變試驗場地或設備，否則其應用於執行型式認證測試。

10.4.5.2.3 測試時 ESA 之裝設：主要控制單元應被置放空間中通過縱軸、垂直軸及橫軸三分之一處之平行面所構成之中心點處。其應被非導電材料所支撐。

10.4.5.2.4 主要線路設備及感應器/致動器纜線：主要線路設備及任何感應器/致動器作動器纜線應從控制單元至地板頂端垂直拉直(此有助於將電磁場最大耦合)。其次應沿著平台下方至須環繞之自由邊緣且沿著平台頂端儘可能到提供帶狀線的地方。纜線應連接至不受電磁場干擾區域外之相關裝置，例如：距離帶狀線長度一公尺外之屏蔽空間地面。



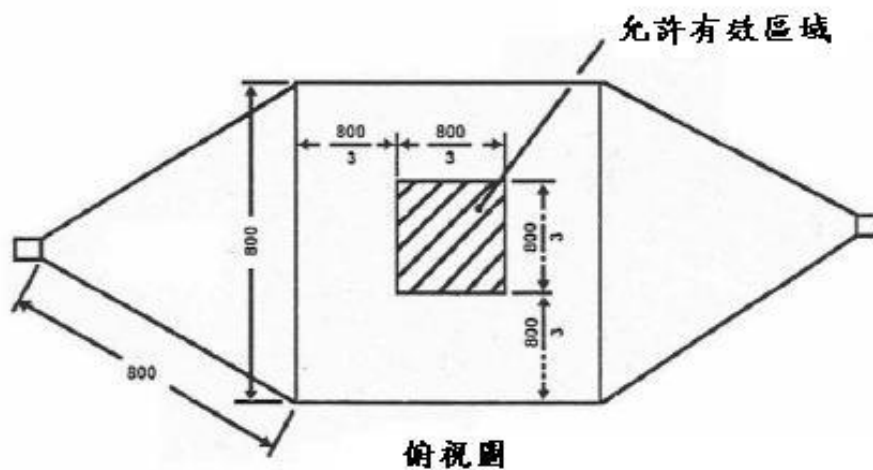
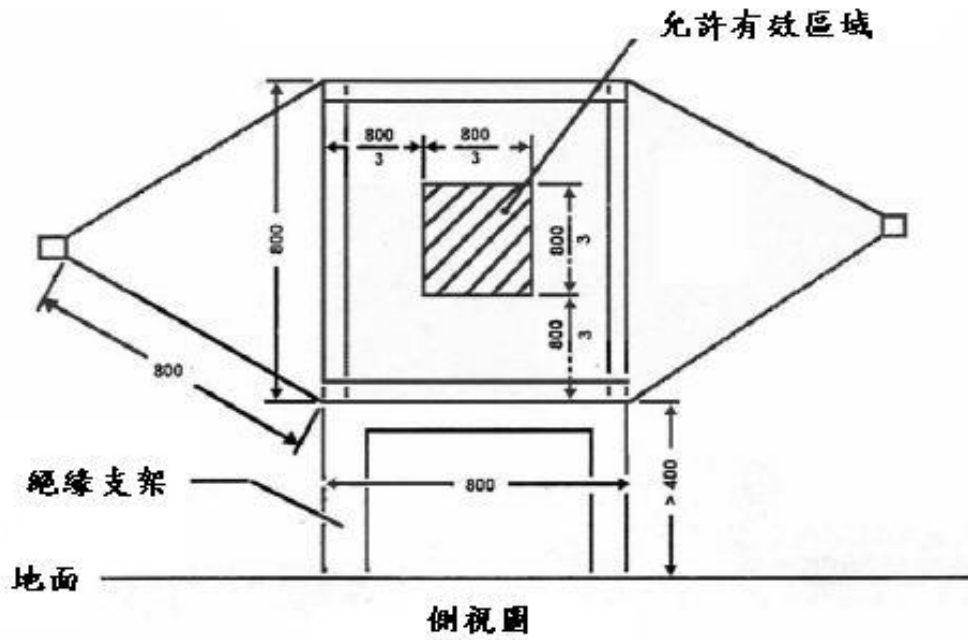
帶線供應細部



帶線終端細部

- 1 = 接地平板
- 2 = 主機及感應/作動器纜線
- 3 = 木質屏蔽板
- 4 = 驅動平台
- 5 = 絕緣器
- 6 = 試驗件

圖一二：八〇〇公釐帶線測試



單位：公差

圖一三：八〇〇公差帶線尺度

表三：典型 TEM 波室尺度

上層頻率 (MHz)	波室 構成係數 W: b	波室 構成係數 L / W	平台間格 b(公分 cm)	隔板 S(公分 cm)
200	1.69	0.66	56	70
200	1.00	1	60	50

11. ESA(車上電機/電子裝置)之暫態發射及耐受力測試方法

11.1 一般規範：此測試方法應確保 ESA 至車輛電源裝置傳導暫態之耐受力，且限制從 ESA 導入車輛電源供應裝置之暫態發射。

- 11.2 防止沿電源線傳導干擾之耐受力：依據國際標準 ISO 7637-2:2004 對電源線及其他連接至電源線之 ESA 接點施加 1, 2a, 2b, 3a 3b 及 4 之試驗脈波。
- 11.3 沿電源線產生之傳導干擾發射：依據國際標準 ISO 7637-2:2004 量測電源線及其他連接至電源線 ESA 之接點。