

六十一、機械式聯結裝置安裝規定

1. 實施時間及適用範圍：

- 1.1 中華民國一〇〇年七月一日起，除車輛安全檢測基準第十七項所指小型汽車及其附掛拖車以外之新型式 N 及 O 類車輛，以及中華民國一〇一年一月一日起，除車輛安全檢測基準第十七項所指小型汽車及其附掛拖車以外之各型式 N 及 O 類車輛，其機械式聯結裝置之安裝應符合下述規定，且應使用符合本基準規定之機械式聯結裝置。
- 1.2 中華民國一百十二年一月一日起，除車輛安全檢測基準第十七項所指小型汽車及其附掛拖車以外之新型式 N 及 O 類車輛，其機械式聯結裝置之安裝，另應符合 6 規定。

2. 名詞釋義：

- 2.1 機械式聯結裝置及其零組件：指在機動車輛及拖車之車身與底盤荷重部位上之部品，使形成聯結車輛或構成與車輛連接之方式。機械式聯結裝置及其零組件之安裝或操作方式皆包含固定或拆卸等方式。
 - 2.2 自動聯結裝置須為牽引車輛往拖車方向倒車時足以充分嚙合，並自動鎖定，且在沒有任何外在干預下顯示出鎖定裝置已適當嚙合。而鈎狀式聯結器(Hook Type Couplings)自動聯結裝置於掛鈎孔插入掛鈎時，且在沒有任何外在干預下，聯結鎖定裝置應可開啟與閉合。
 - 2.3 轉向楔形物(Steering Wedges)：安裝於半拖車上之裝置或零組件，控制與第五輪聯結器結合之拖車之實際轉向。
 - 2.4 遠端控制系統：使得由車輛側方或駕駛室內操作聯結裝置之裝置及零組件。
 - 2.5 遠端指示器(Remote Indicators)：駕駛室內指示信號，告知聯結已作動及鎖定裝置嚙合狀況之裝置及零組件。
 - 2.6 中心軸拖車(Centre Axle Trailer)：當均勻承載時，其有無法獨立於拖車而在垂直平面移動之曳引桿，且配置有單軸或多軸於近拖車重心處。施加在牽引車輛聯結器之垂直負荷應不逾拖車最大重量之百分之一〇或一〇〇〇公斤，以較低者為主。中心軸拖車之最大重量係指當聯結至牽引車輛且承載設計允許最大重量時，其拖車單軸或多軸所傳遞至地面之總重量。
 - 2.7 完全機械嚙合(Positive Mechanical Engagement)：指聯結裝置及其零組件之設計及幾何在正常使用或測試階段時，受任何力量或分力等作用下，不會開脫或分離。
 - 2.8 D、Dc、U、V 及 S 特性值：係指車輛安全檢測基準「機械式聯結裝置」規定之特性值。對應每個 D、Dc、U、V 及 S 特性值，皆有其實車安裝要求值，依照規定 6.決定該等要求值。
- ### 3. 機械式聯結裝置安裝規定之適用型式及其範圍認定原則：
- 3.1 車種代號相同。
 - 3.2 廠牌及車輛型式系列相同。
 - 3.3 底盤車廠牌相同。
 - 3.4 底盤車製造廠宣告之底盤車型式系列相同。
 - 3.5 若以底盤車代替完成車執行本項全部或部分檢測時，其適用型式及其範圍認定原則：
 - 3.5.1 底盤車廠牌相同。

3.5.2 底盤車製造廠宣告之底盤車型式系列相同。

4. 車輛安裝機械式聯結裝置或零組件之一般規定

4.1 安裝於車輛上之機械式聯結裝置或零組件應符合車輛安全檢測基準「機械式聯結裝置」規定，惟申請少量車型安全審驗或逐車少量車型安全審驗者，得免符合車輛安全檢測基準「機械式聯結裝置」規定。

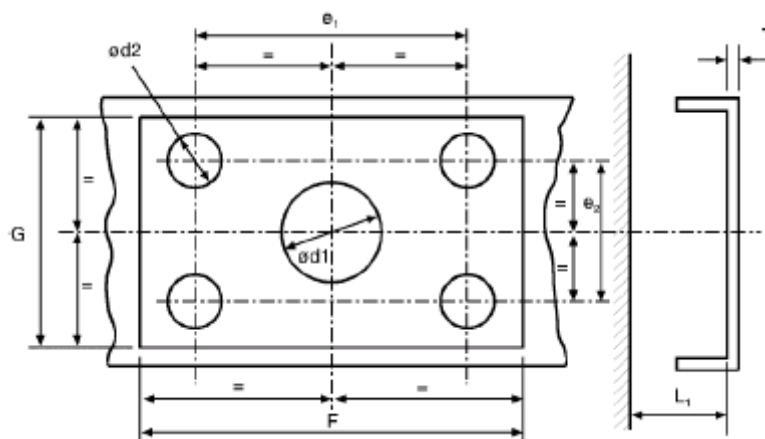
4.2 機械式聯結裝置或零組件之安裝應符合本項規定。申請者應提供該通過認證聯結裝備之特性值 D、Dc、S、V 及 U 予檢測機構，由檢測機構依照規定 6.以牽引車輛/拖車/車輛組合之最大允許重量驗證實車安裝之聯結裝備特性值。

4.3 應提供聯結裝置或零組件之使用操作說明書(包含不同於一般聯結裝置或零組件型式之特殊操作說明、及聯結與開脫之不同操作模式(例如牽引車輛及被拖車輛間之各種角度)之操作說明)，且每輛車應至少具有中文操作說明書。

5. 特殊安裝規定

5.1 掛鉤聯結器及配置檔塊之安裝(Attachment Of Drawbar Couplings And Mounting Blocks)

5.1.1 標準式掛鉤聯結器之配置尺寸：在標準式掛鉤聯結器之型式下，其配置尺寸應符合圖一及表一之規定。

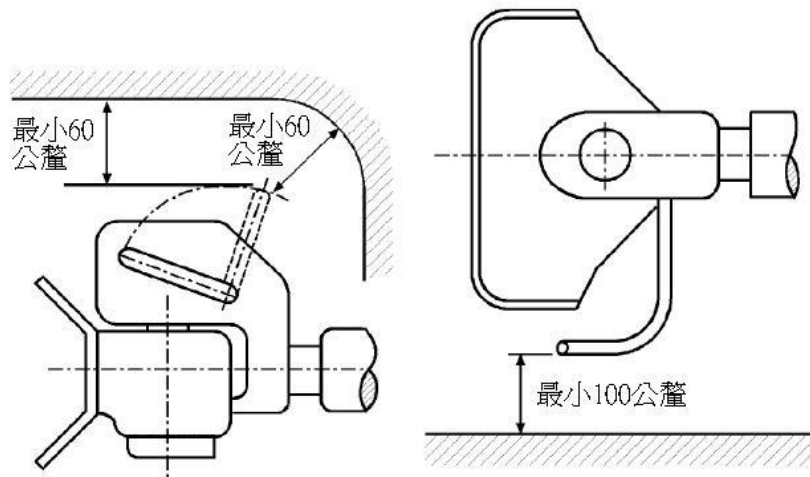


圖一、標準式掛鉤聯結器之尺寸

表一、標準式掛鉤聯結器之尺寸對照表(單位：公釐)

類型	C50-1	C50-2	C50-3	C50-4	C50-5	C50-6 C50-7	備註
e1	83	83	120	140	160	160	+/-0.5
e2	56	56	55	80	100	100	+/-0.5
d1	-	55	75	85	95	95	+1.0/-0.5
d2	10.5	10.5	15	17	21	21	H13
T	-	15	20	35	35	35	最大值
F	120	120	165	190	210	210	最小值
G	95	95	100	130	150	150	最小值
L1	-	200	300	400	400	400	最小值

- 5.1.2 遠端控制聯結裝置之必要性：若有一項或多項之下述有關於簡易和安全運作(5.1.3)、聯結裝置操作之可親性(5.1.5)或對於手桿之淨空無法符合規定者，則聯結器 (coupling) 應配有遠端控制裝置，且應符合車輛安全檢測基準「機械式聯結裝置」5.18.3 之規定。
- 5.1.3 簡易及安全之聯結操作：掛鉤聯結器安裝在車輛上應易於安全操作。除開口之功能 (和適用之閉合功能) 外，也要包含聯結銷閉合及鎖定位置之指示器指示位置檢查(利用視覺及觸覺)。在操作人員操作聯結所站立之區域中，聯結裝置本身固有設計不能有引致危險的可能性，例如尖銳的邊緣、邊角等，除非能有所防護而不致有傷害發生。人員從這個區域逃離之路徑不應受到聯結裝置或車輛之任何周邊物件限制或阻礙，任何防捲入裝置皆不應妨礙人員之適當操作位置。
- 5.1.4 聯結裝置之聯結及開脫之最小角度
(Minimum Angle For Coupling Up And Uncoupling)：
當掛鉤孔縱向軸相對於鉗口(Jaw)中心線被如下同時旋轉時，應使掛鉤孔可以聯結或開脫：
水平向左及向右各五〇度
垂直向上及向下各六度
軸向旋轉向右及向左各六度
此規定亦適用於設計允許最大重量大於或等於三·五噸之車輛所裝設之類型 K 之鉤狀式聯結器。
- 5.1.5 聯結裝置操作之可親性(Accessibility)：聯結銷中心點與車輛車身邊緣之距離應不逾五五〇公釐；距離超過四二〇公釐之位置，聯結裝置應配備允許從距離車體外部四二〇公釐(最大)處安全操作之致動機構。若能佐證技術上之必要性且不會對掛鉤聯結器之易於安全聯結操作有任何不良影響，則可如下情況而超過五五〇公釐之規定距離：
(i) 傾卸車身或車尾有裝設特定設備之車輛，其最大距離可為六五〇公釐；
(ii) 無障礙之高度至少有一一五〇公釐之車輛，其最大距離可為一三二〇公釐；
(iii) 配有兩個以上(含)承載平台之車輛運送車，在正常運輸操作情況下，拖車未與曳引車脫離時。
- 5.1.6 手桿之淨空(Clearance For The Hand Lever)：為使掛鉤聯結器運作安全無虞，在手桿之周圍應有足夠適當淨空，如圖二舉例說明此足夠之淨空。若有多種類型之標準式掛鉤聯結器裝設於車輛，其車輛安全檢測基準「機械式聯結裝置」5.9 所規定相關最大尺寸聯結裝置，應能滿足淨空之條件。



圖二、手桿釋放尺寸圖

此淨空之尺寸，也應適用於手桿朝下或不同設計之掛鉤聯結器，且此淨空也應在 5.1.4 節規定之最小角度進行聯結或開脫時滿足。

5.1.7 掛鉤聯結器自由運作之淨空(Clearance For Free Movement Of Drawbar Coupling)：安裝於車輛之掛鉤聯結器，其與車輛每一部位應有最小一〇公釐之淨空間隙，且盡可能依各幾何位置進行考慮，如車輛安全檢測基準「機械式聯結裝置」之 5.9 規定。若有多種類型之標準式掛鉤聯結器裝設於車輛，其車輛安全檢測基準「機械式聯結裝置」之 5.9 所規定相關最大可能尺寸類型之聯結裝置，應能滿足淨空之條件。

5.1.8 對於掛鉤聯結器之垂直旋轉特殊接頭(Special Joint)之可容許性-參閱車輛安全檢測基準「機械式聯結裝置」之 5.9.4 所述。

聯結裝置有圓柱狀之聯結銷(Cylindrical Pin)及聯結掛鉤孔藉由特殊接頭垂直旋轉者，須提供技術上必要性之佐證。例如，車輛採用絞鏈式聯結器時，後方有傾卸裝備者；或因強度上的理由，其聯結裝置有使用圓柱狀聯結銷之必要性時之重型運輸車輛。

5.2 拖車上之掛鉤孔與曳引桿的安裝 (Attachment Of Drawbar Eyes And Drawbars On Trailers)

5.2.1 當拖車均勻負載至設計上容許最大重量時，若中心軸拖車之掛鉤孔承受重量超過五〇公斤，則該拖車應具有可調整高度之支撐裝置。

5.2.2 當曳引桿與掛鉤孔安裝於最大重量 C 逾三·五公噸且雙軸以上之中心軸拖車，其拖車應配備軸負載分配裝置。

5.2.3 絞鏈式曳引桿應不觸及地面。當從水平位置進行釋放後，其距地高度應不小於二〇〇公釐。另應參考車輛安全檢測基準「機械式聯結裝置」之 5.11.3 及 5.11.4 規定。

5.3 車輛第五輪聯結器、座盤及聯結銷之安裝配置(Attachment Of Fifth Wheel Couplings, Mounting Plates And Coupling Pins On Vehicles)

5.3.1 類型 G50 之第五輪聯結器，禁止直接安裝於車輛之主結構上，除非獲得車輛製造廠同意。其應藉由固定在車輛主結構上之座盤，並遵守車輛製造廠與聯結裝置製造廠提供之安裝說明。

5.3.2 半拖車裝備有輔助腳架(Landing Gear)或其他供半拖車分離或駐車之裝置配備，若半拖車配備有使聯結裝置、電氣系統或煞車系統聯結自動完成者，則該半拖車應有可在聯結後自動從地面收回之輔助腳架；此

部分不適用於特別設計在工廠或上下貨專用之作業場所操作使用之半拖車。

5.3.3 半拖車之第五輪聯結銷於其座盤上之安裝固定，應依車輛製造廠或第五輪聯結銷製造廠之規範進行。

5.3.4 若半拖車有裝配轉向楔形物(Steering Wedge)，其應符合車輛安全檢測基準「機械式聯結裝置」之 5.13.8 規定。

5.4 遠端指示與控制(Remote Indication And Control)

5.4.1 遠端指示與控制裝置部分，應符合車輛安全檢測基準「機械式聯結裝置」之 5.18 規定。

6. 聯結裝備安裝之車輛驗證程序

6.1 通則

此規定係為提供程序與判定基準，以驗證聯結裝備特性值足以承受認證受驗車輛/車輛組合之最大牽引重量及其他技術特性。

6.1.1 驗證程序與判定基準

性能要求值應以 6.2 與 6.3 之相關公式以及所允許之牽引車輛、拖車及車輛組合最大重量(依申請者檢附文件所宣告)計算而得。

應符合以下判定基準：

- (1) 計算而得之性能要求值未高於該聯結裝備特性值，
- (2) 若掛鉤聯結器未能符合前述基準，但其計算而得之性能要求值及申請者宣告之限用 V 值符合規定 6.4 之所有判定基準。

6.2 適用於兩車組合之計算公式

6.2.1 水平力

對於未支撐垂直負載之機械聯結裝置或零組件，其值為：

$$D = g \frac{T \cdot R}{T + R} \text{ kN}$$

對於名詞釋義 2.6 所描述之中心軸拖車，其值為：

$$D_c = g \frac{T \cdot C}{T + C} \text{ kN}$$

對於本基準中「機械式聯結裝置」內名詞釋義 2.6 所描述類型 G 之第五輪聯結器、類型 H 之第五輪聯結銷及類型 J 之座盤等，其值為：

$$D = g \frac{0.6 \cdot T \cdot R}{T + R - U} \text{ kN}$$

其中：

T：指牽引車輛之設計允許最大重量(單位：公噸)，且包括中心軸拖車所施加之垂直負載。

R：拖車(其曳引桿於垂直平面自由運動)或半拖車之設計允許最大重量(單位：公噸)。

C：指當聯結牽引車輛及承載至設計允許最大重量，中心軸拖車(如名詞釋義 2.6 所述)車軸對地面所傳遞之重量(單位：公噸)。對於 O1 類及 O2 類之中心軸拖車，設計允許最大重量係為牽引車輛申請者所宣告之值。

依實際車輛狀況，可牽引重量為 R 或 C。

T、R 及設計允許最大重量可能大於該車重量核定值。

6.2.2 來自中心軸拖車之垂直力：設計允許最大重量逾三點五公噸之中心軸拖車，施加於聯結器之垂直力量為：

$$V = \frac{a \cdot C \cdot X^2}{L^2}$$

其中：

C：同前述 6.2.1 所述。

a：為依據牽引車輛後軸懸吊系統型式所對應於聯結器之垂直加速度。對於空氣懸吊系統(或懸吊系統採用等同阻尼特性)者 $a = 1.8 \text{ m/s}^2$ ，或對於其他型式之懸吊系統者 $a = 2.4 \text{ m/s}^2$ 。

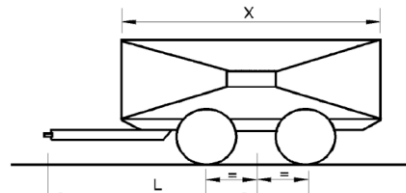
X 值：拖車承載區域之長度(單位：公尺)，如圖三。

L 值：掛鉤孔之中心至軸組中心之距離(單位：公尺)，如圖三。

注意：

$$\frac{X^2}{L^2} \geq 1.0$$

(未滿 1.0 之場合，則以 1.0 計)



圖三、中心軸拖車之尺寸

可牽引重量為 C。

6.3 適用於兩車以上組合之計算公式

6.3.1 組合類型 1

此適用於單體貨車+運送台車(Dolly)+半拖車
重量(公噸)：

M1 = 聯結時單體貨車之軸負載總量

M2 = 聯結時運送台車與半拖車之軸負載總量

M3 = 聯結時運送台車之軸負載總量

M4 = 聯結時貨車之軸負載總量加上運送台車空重(Tare weight)

M5 = 半拖車大王銷處之承受負載

M6 = M5 + 聯結時半拖車之軸負載總量

總組合重量 = M1 + M2

貨車之可牽引重量 = M2

運送台車之可牽引重量 = M6

其中：

L = 掛鉤孔(Drawbar Eye)與運送台車軸組中心之間距(單位：公尺)。

聯結能力要求：

鉤式聯結器(Clevis coupling)者

$$D = g \frac{M_1 + M_2}{M_1 + M_2} \dagger$$

$$V = \text{Max}\left(\frac{54}{L}; 5 \frac{M_3}{L}\right) \dagger$$

第五輪者

$$D = 0.5g \frac{M_4(M_6+0.08M_4)}{M_4+M_6-M_5}$$

- 配備剛性曳引桿之運送台車:
計算而得之 D 值應小於所使用聯結裝備之認證 Dc 值
- 配備鉸鏈式曳引桿之運送台車:
計算而得之 D 值應小於所使用聯結裝備之認證 D 值。使用鉸鏈式曳引桿者，無 V 值要求規範。

6.3.2 組合類型 2

此適用於曳引車+半拖車+中心軸拖車

重量(公噸):

M1 = 聯結時曳引車之軸負載總量(包含來自半拖車之承受負載)

M2 = 聯結時中心軸拖車之軸負載總量

M3 = 聯結時曳引車與半拖車之軸負載總量

M4 = 半拖車大王銷處之承受負載

M5 = M4 + 聯結時半拖車與中心軸拖車之軸負載總量

總組合重量 = M2 + M3

曳引車之可牽引重量 = M5

半拖車之可牽引重量 = M2

其中:

L = 掛鉤孔與中心軸拖車軸組中心之間距(單位:公尺)

X = 中心軸拖車承載區域之長度(單位:公尺)

a = 1.8 m/s²(對於空氣懸吊系統之半拖車), 或

a = 2.4 m/s²(對於剛性懸吊系統之半拖車)。

聯結能力要求:

半拖車之鉤式聯結器者 -

$$D_c = 0.65g \frac{M_3 * M_2}{M_3 + M_2}$$
$$V = a \frac{X^2}{L^2} M_2$$

第五輪者

$$D = 0.5g \frac{M_5(M_1+0.08M_5)}{M_1+M_5-M_4}$$

注意:

$$\frac{X^2}{L^2} \geq 1.0$$

(未滿 1.0 之場合, 則以 1.0 計)

6.3.3 組合類型 3

此適用於曳引車+半拖車+運送台車+半拖車

重量(公噸):

M1 = 聯結時曳引車之軸負載總量(包含來自第一部半拖車之承受負載)

M2 = 聯結時曳引車與第一部半拖車之軸負載總量

$M3 = M4 +$ 聯結時第二部半拖車之軸負載總量
 $M4 =$ 聯結時運送台車之軸負載總量(包含來自第二部半拖車之承受負載)
 $M5 = M2 +$ 運送台車空重
 $M6 =$ 第一部半拖車大王銷處之承受負載
 $M7 =$ 第二部半拖車大王銷處之承受負載
 $M8 = M7 +$ 聯結時第二部半拖車之軸負載總量
 $M9 = M6 +$ 聯結時第一部半拖車之軸負載總量 + $M3$
 總組合重量 = $M2 + M3$
 曳引車之可牽引重量 = $M9$
 第一部半拖車之可牽引重量 = $M3$
 運送台車之可牽引重量 = $M8$
 其中：

$L =$ 掛鉤孔與運送台車軸組中心之間距(單位：公尺)。

聯結能力要求：

第一部半拖車上之鉤式聯結器者 -

$$D = 0.65g \frac{M_2 + M_3}{M_2 + M_3} \dagger$$

$$V = \text{Max}\left(\frac{54}{L}; 5 \frac{M_4}{L}\right) \dagger$$

第五輪者 $D = \text{Max}(D_1; D_2)$ 其中

$$D_1 = 0.5g \frac{M_5(M_8 + 0,08M_5)}{M_5 + M_8 - M_7}$$

$$D_2 = 0.5g \frac{M_9(M_1 + 0,08M_9)}{M_9 + M_1 - M_6}$$

- 配備剛性曳引桿之運送台車：
計算而得之 D 值應小於所使用聯結裝備之認證 D_c 值
- 配備鉸鏈式曳引桿之運送台車：
計算而得之 D 值應小於所使用聯結裝備之認證 D 值。使用鉸鏈式曳引桿者，無 V 值要求規範。

6.3.4 組合類型 4

此適用於單體貨車+中心軸拖車+中心軸拖車
重量(公噸)：

$M1 =$ 聯結時單體貨車之軸負載總量
 $M2 =$ 聯結時第一部中心軸拖車之軸負載總量
 $M3 =$ 聯結時第二部中心軸拖車之軸負載總量
 $M4 = M2 + M3$
 $M5 = M1 + M2$
 單體貨車之可牽引重量 = $M4$
 第一部中心軸拖車之可牽引重量 = $M3$
 總組合重量 = $M1 + M2 + M3$
 其中：

$L1 =$ 掛鉤孔與第一部中心軸拖車軸組中心之間距(單位：公尺)

L2 = 掛鉤孔與第二部中心軸拖車軸組中心之間距(單位：公尺)

X1 = 第一部中心軸拖車承載區域之長度(單位：公尺)

X2 = 第二部中心軸拖車承載區域之長度(單位：公尺)

T1 = 第一部中心軸拖車尾部鉤式聯結器聯結點與軸組中心之間距 (單位：公尺)

a = 1.8 m/s²(對於空氣懸吊系統之半拖車)，或

a = 2.4m/s²(對於剛性懸吊系統之半拖車)。

聯結能力要求：

半拖車之鉤式聯結器者 -

$$D_c = 0.9g \frac{M_1 + M_4}{M_1 + M_4}$$

$$V = V_1$$

$$V_2 = a \frac{X_2^2}{L_2^2} M_3$$

$$V_1 = \sqrt{\left(a \frac{X_1^2}{L_1^2} M_2\right)^2 + \left(\frac{T_1^2}{L_1^2} V_2\right)^2}$$

注意：

$$\frac{X_1^2}{L_1^2} \geq 1 \quad \frac{X_2^2}{L_2^2} \geq 1$$

(未滿 1.0 之場合，則以 1.0 計)

6.3.5 組合類型 5

此適用於曳引車+尾銷拖車(Link-trailer)+半拖車

尾銷半拖車係指在其尾部配置有大王銷之半拖車，可於尾部牽引第二部半拖車。

重量(公噸)：

M1 = 聯結時曳引車之軸負載總量(包含來自尾銷拖車之承受負載)

M2 = 聯結時尾銷拖車大王銷處之承受負載

M3 = M2 + 聯結時尾銷拖車與半拖車之軸負載總量

M4 = 聯結時尾銷拖車與半拖車之軸負載總量

M5 = 半拖車大王銷處之承受負載

M6 = M5 + 半拖車之軸負載總量

總組合重量 = M1 + M4

曳引車之可牽引重量 = M3

尾銷拖車之可牽引重量 = M6。

聯結能力要求：

第五輪者

$$D = 0.5g \frac{M_3(M_1 + 0.08M_3)}{M_1 + M_3 - M_2}$$

6.4 性能範圍

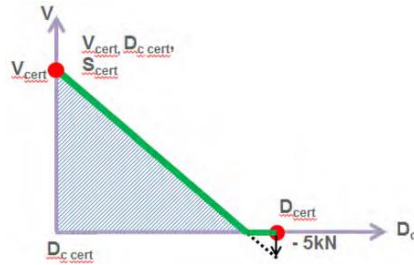
下述之 Dcert、DC-cert、Vcert 及 Scert，代表該聯結組件之認證性能值；

DC-req、Vreq 及 Sreq，代表車輛組合性能值要求，依照本項規範計算而得，以評估認證性能值。

6.4.1 包含拖曳樑及掛鉤孔之鉤式聯結器系統

認證性能值的每個組合可如圖四呈現。計算所得之性能要求值 DC-req 及 Vreq 落於圖四陰影區者，允許被運用於道路上。

Sreq 應總是低於或等於一千公斤。



圖四

6.4.2 若計算所得之性能值要求落於圖四陰影區，則以 V 限制值驗證可牽引重量。對於所考量之組合，以 V 值取代該聯結裝置之 V 認證值。

6.4.2.1 藉由圖四中之斜線上一點取得 V 限制值，該點對應於可牽引重量下計算所得 Dc 要求值。