

含高濃度鹵離子水中化學需氧量檢測方法—重鉻酸鉀迴流法

中華民國 108 年 1 月 8 日環署授檢字第 1080000031 號公告

自中華民國 108 年 4 月 15 日生效

NIEA W516.56A

一、方法概要

將氯離子濃度為 2,000 mg/L 以上的水樣置於去氯裝置中，與濃硫酸作用產生氯化氫氣體，以氫氧化鈣吸收去除氯離子干擾後，再加入過量重鉻酸鉀溶液迴流，剩餘之重鉻酸鉀，以硫酸亞鐵銨溶液滴定；由消耗之重鉻酸鉀量，即可求得水樣中化學需氧量（Chemical oxygen demand，簡稱 COD），此表示樣品中可被氧化有機物的含量。

二、適用範圍

本方法適用於海水（註 1）與氯離子濃度 $\geq 2,000$ mg/L 之飲用水水源、地面水體、地下水體、放流水及廢(污)水中化學需氧量檢驗。

三、干擾

- （一）氯離子產生之干擾，可用濃硫酸處理、氫氧化鈣吸收並加入硫酸汞去除；溴及碘離子之干擾去除與氯離子相同。
- （二）揮發性有機酸可能因上述去氯過程而損失。
- （三）吡啶及其同類化合物無法被氧化，會使 COD 測值偏低。
- （四）揮發性之直鏈脂肪族化合物不易被氧化，迴流過程中所加入之硫酸銀試劑具有催化作用，可加速其分解。
- （五）水樣中亞硝酸鹽氮濃度通常小於 1 mg/L，在此情況下干擾可忽略。至於高濃度亞硝酸鹽產生之干擾，可依每 1 mg 亞硝酸鹽氮加入 10 mg 胺基磺酸 (Sulfamic acid) 來排除，惟在空白樣品中須加入相同量的胺基磺酸。
- （六）無機鹽類如六價鉻離子、亞鐵離子、亞錳離子、硫化物、亞硝酸鹽氮及亞硫酸鹽等會因氧化還原反應而造成干擾。
- （七）廢水中已含或經由含氮有機物分解產生的氨氮，並不會與重鉻酸鉀反應，惟會與氯離子被氧化產生的氯作用生成氯胺，故氯離子所造成的干擾無法採用吸收並定量所生成氯氣的方式來校正。

四、設備與材料

- (一) 吸收管：長 17 cm，外徑 2 cm，有 1 mm 大小之孔洞，如附圖所示。
- (二) 迴流裝置：口徑 24 / 40 之 250 mL 錐形瓶、直形或球型冷凝管或具相同功能之迴流裝置。
- (三) 加熱裝置。
- (四) 滴定裝置。
- (五) 天平：可精稱至 0.1 mg。
- (六) 導電度計：具溫度補償功能。

五、試劑

- (一) 試劑水：去離子水。
- (二) 沸石。
- (三) 氯離子試紙：測試範圍應包括 500 mg/L 至 3,000 mg/L，Merckoquant® Chloride test (MERCK 公司)、QUANTOFIX® Chloride (MACHERY-NAGEL 公司) 或同級品。
- (四) 硫酸汞：分析級。
- (五) 濃硫酸：分析級。
- (六) 硫酸銀：分析級。
- (七) 硫酸－硫酸銀試劑：於 1 L 濃硫酸中加入 60 g 硫酸銀，靜置 1 天至 2 天使硫酸銀完全溶解；20 mL 水樣加入 5 mL 此試劑相當於添加 0.015 g/mL 之硫酸銀；此試劑亦可使用已配妥之市售品。
- (八) 重鉻酸鉀標準溶液 (標定用)，0.008333 M：以試劑水溶解分析級之重鉻酸鉀 2.4518 g (先在 150°C 烘乾 2 小時) 於 1 L 量瓶中，以試劑水定容至標線。或精取市售 0.04167 M 重鉻酸鉀溶液 200 mL 於 1 L 量瓶中，以試劑水定容至標線。

- (九) 重鉻酸鉀標準溶液(迴流用)，0.008333 M：取 80 g 硫酸汞溶於 800 mL 試劑水中後，加入 100 mL 濃硫酸使上述溶液完全溶解，移入 1 L 量瓶，再稱取分析級之重鉻酸鉀 2.4518 g (先在 150°C 烘乾 2 小時) 加入 1 L 量瓶中，完全溶解後以試劑水定容至標線。或稱取分析級之重鉻酸鉀 2.4518 g (先在 150°C 烘乾 2 小時) 溶於 500 mL 試劑水中，加入適量市售之硫酸-硫酸汞試劑，使硫酸汞含量為 80 g/L，混合溶解，以試劑水定容至 1 L (如稱取分析級之重鉻酸鉀 2.4518 g (先在 150°C 烘乾 2 小時) 溶於 500 mL 試劑水中，加入 400 mL 市售之 200 g/L 硫酸-硫酸汞試劑，混合溶解，以試劑水定容至 1 L)。20 mL 水樣添加 10 mL 溶液相當於加入 0.8 g 硫酸汞固體。
- (十) 菲羅啉(Ferroun)指示劑：溶解 1.485 g 1,10 - 二氮雜菲(1,10 - Phenanthroline monohydrate, $C_{12}H_8N_2 \cdot H_2O$)及 0.695 g 硫酸亞鐵於試劑水中定容至 100 mL。亦可使用已配妥之市售品。
- (十一) 硫酸亞鐵銨滴定溶液，0.025 M：溶解 9.75 g 分析級之硫酸亞鐵銨於試劑水中，加入 20 mL 濃硫酸，冷卻後定容至 1 L。使用前標定之。標定方法：取 0.008333 M 重鉻酸鉀標準溶液(標定用) 10 mL，稀釋至約 100 mL，加入 30 mL 濃硫酸，冷卻至室溫，加入 2 滴至 3 滴菲羅啉指示劑，以 0.025 M 硫酸亞鐵銨滴定，當溶液由藍綠色變為紅棕色時即為終點。

$$\text{硫酸亞鐵銨滴定溶液濃度}(M) = \frac{0.008333(M) \times 10(mL) \times 6}{\text{消耗之硫酸亞鐵銨滴定溶液體積}(mL)}$$

- (十二) COD 標準溶液：在 1 L 量瓶內溶解 0.0850 g 無水鄰苯二甲酸氫鉀(110°C 乾燥至恒重)於試劑水中，定容至標線，本溶液之理論 COD 值為 100 mg/L。在未觀察到微生物生長情況下，此溶液在棕色瓶內可冷藏保存至 3 個月。此標準溶液可視實際使用需求，依比例配製適當濃度。

六、採樣與保存

以玻璃瓶或塑膠瓶採集適量樣品約 100 mL (註 2)，若無法於採樣後 15 分鐘內進行分析，應以濃硫酸調整 pH 值至 2 以下，並於 4°C ± 2°C 冷藏，保存期限為 14 天。

七、步驟

- (一) 每一水樣檢測前均須測定氯離子濃度，並記錄之。檢測方法可

採用以下 3 種方法之一：

1. 導電度估算法：

未加保存試劑之水樣，依「水中導電度測定方法—導電度計法」（NIEA W203）測定水樣之導電度，導電度 $\leq 4,000$ $\mu\text{mho/cm}$ ，視為氯離子濃度小於 2,000 mg/L，記錄導電度值；若導電度 $> 4,000$ $\mu\text{mho/cm}$ ，則依七（一）2 或七（一）3 測定氯離子濃度。

2. 氯離子試紙估算法：

未加保存試劑之水樣，以氯離子試紙測定水樣之氯離子濃度，氯離子濃度 $\leq 1,500$ mg/L，視為氯離子濃度小於 2,000 mg/L，記錄氯離子濃度，氯離子濃度 $\geq 3,000$ mg/L，視為氯離子濃度大於 2,000 mg/L，記錄氯離子濃度；氯離子濃度介於 1,500 mg/L 至 3,000 mg/L 間，則依七（一）3 測定氯離子濃度。

3. 氯離子濃度檢測方法：

依「水中氯鹽檢測方法—硝酸汞滴定法」（NIEA W406）或「水中氯鹽檢測方法—硝酸銀滴定法」（NIEA W407）或「水中陰離子檢測方法—離子層析法」（NIEA W415）測定水樣之氯離子濃度。

若已知水樣中含有非氯離子之其他鹵離子（溴離子及碘離子），則選用適當檢測方法分別檢測，並相加合計。

（二）取 20 mL 混合均勻之水樣（若水樣之鹵離子濃度大於 22,000 mg/L，應予適當稀釋，使分析樣品之鹵離子濃度介於 2,000 mg/L 至 22,000 mg/L 間（註 3）；若水樣之 COD 值大於 160 mg/L，應予適當稀釋，使分析樣品之 COD 值小於 160 mg/L），置於 250 mL 錐形瓶（或具相同功能之容器）中，加入數粒沸石，再緩慢加入 25 mL 濃硫酸使其混合均勻，加酸時須冷卻使其溫度低於 45°C。放一磁石於錐形瓶（或具相同功能之容器）內，將含有氫氧化鈣之吸收管置於錐形瓶（或具相同功能之容器）上，打開磁攪拌器，並加熱控制溫度在 50°C 左右，使之反應 4 小時。其裝置如附圖所示。

（三）冷卻後取出吸收管，加入 5 mL 硫酸-硫酸銀試劑及 10 mL 0.008333 M 重鉻酸鉀溶液（迴流用），將圓底瓶移置於迴流裝

置上，連接冷凝管，加熱至沸騰後，再加熱迴流 2 小時。

- (四) 冷卻後，以適量試劑水由冷凝管頂端沖洗冷凝管內壁，取下錐形瓶（或具相同功能之容器），稀釋至 150 mL。
- (五) 加入 2 滴菲羅啉指示劑，以 0.025 M 硫酸亞鐵銨溶液滴定至紅棕色為止。
- (六) 同時以試劑水進行空白試驗。
- (七) 同時以鄰苯二甲酸氫鉀標準溶液做查核樣品分析，以評估分析技術及試劑品質。

八、結果處理

$$\text{化學需氧量 (mg/L)} = \frac{(A-B) \times C \times 8,000}{V}$$

A = 空白消耗之硫酸亞鐵銨滴定溶液體積(mL)

B = 水樣消耗之硫酸亞鐵銨滴定溶液體積(mL)

C = 硫酸亞鐵銨滴定溶液之莫耳濃度(M)

V = 水樣體積(mL)

九、品質管制

- (一) 空白樣品分析：每批次樣品至少執行 2 次空白分析，取滴定 mL 數平均值。
- (二) 重複樣品分析：每批次或每 10 個樣品至少執行 1 次重複樣品分析，其相對差異百分比應在 20 % 以內。
- (三) 查核樣品分析：每批次或每 10 個樣品至少執行 1 次查核樣品分析，回收率應在 85 % 至 115 % 範圍內。
- (四) 添加樣品分析：本方法可不執行添加分析。

十、精密度與準確度

國內兩家實驗室對 100 mg/L 之品管樣品經進行 20 次重複分析，結果如下所示：

測試項目	樣品濃度 (mg/L)	回收率 (%)	標準偏差 (%)	分析次數
COD	100.0	105.1	4.56	20
COD	100.0	104.2	2.09	20

十一、參考資料

- (一) American Public Health Association, American Water Works Association & Water Environment Federation. Standard Methods for the Examination of Water and Wastewater, 23rd Ed., pp. 5 -17 ~ 5 - 19. APHA, Washington, D.C., USA .2017.
- (二) DIN 38409-H41-2 Determination of the Chemical Oxygen Demand (COD) , December 1980.
- (三) ASTM , 2006, D1252-06, Standard Test Methods for Chemical Oxygen Demand (Dichromate Oxygen Demand)of Water.

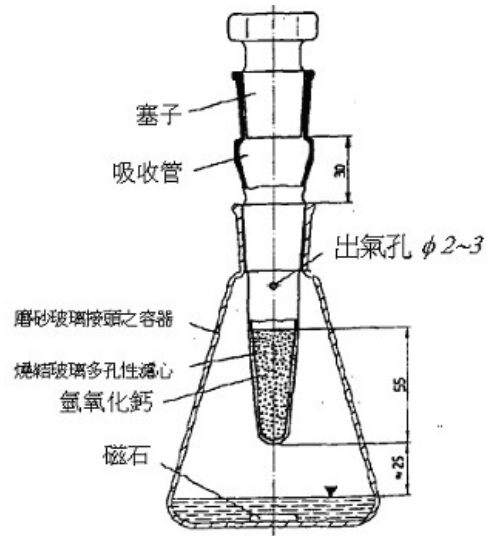
註 1：若海水樣品化學需氧量濃度於 20 mg/L 以下時，依「海水中化學需氧量檢測方法－重鉻酸鉀迴流法」（NIEA W514）進行檢測。

註 2：如要以七、（一）3. 測定氯離子濃度，須依其方法另採集足夠量樣品以供分析。

註 3：樣品經稀釋後氯離子濃度小於 2,000 mg/L 時，依「水中化學需氧量檢測方法－重鉻酸鉀迴流法」（NIEA W515）或「水中化學需氧量檢測方法－密閉式重鉻酸鉀迴流法」（NIEA W517）進行檢測。

註 4：本文引用之公告方法之內容及編碼，以環保署最新公告者為準。

註 5：本檢驗相關之廢液，依含汞無機廢液處理。



圖一 去氣裝置圖