

公眾電信網路設置申請及審查作業須知

一、為落實對公眾電信網路設置及性能規範之審查，明定申請人依「公眾電信網路設置申請及審查辦法」（以下簡稱本辦法）申請網路設置計畫核准，其設置之網路使用5G基地臺國產品牌設備時，需繳交之文件及相關書表；及得適用附件(精簡版之網路設置計畫)之申請者條件。。

二、申請設置使用無線電頻率之公眾電信網路者，應檢附之文件及書表：

(一) 依本辦法第五條第三款規定，及配合政府推動國產品牌第五代行動通信（5G）基地臺政策，於網路設置計畫主要電信設備項目載明使用國產品牌第五代行動通信基地臺時，須檢具以下資料：

- 1、資安檢測合格證明：檢測實驗室依本會公布之「第五代行動通信基地臺資通安全檢測指引」進行資安檢測合格之證明文件。
- 2、入網測試合格證明：行動寬頻業者於5G網路自行驗證符合需求，所提出之入網測試合格證明文件。

(二) 前款所稱5G基地臺之國產品牌定義如下：

- 1、5G基地臺之國產品牌設備製造商須為依公司法登記成立之本國公司。
- 2、5G基地臺之國產品牌設備製造商須掌握該設備作業系統主要功能之軟體原始碼(source code)，並可直接修改、自由複製及發布。
- 3、5G基地臺之國產品牌設備須符合「進口貨物原產地認定標準」之在臺附加價值率超過百分之三十五之規定。

(三) 依本辦法第五條第三款於網路設置計畫填列之主要電信設備表格：

主要電信設備											
設備名稱	廠牌	型號	功能	數量	容量	製造商		經審驗合格之設備 (累計至最近一次)			
						名稱	國籍	日期	公文文號	數量	容量
	EX	AA-123	XXX	2	8 Port	EX	美國				
	EE	BB	YYY	1	4 Port	EE	英國				

			施。	
5	資通安全防護設施清單	應詳列設備相關資料	<p>[必要項目]</p> <p>網路資通安全防護整體規劃及架構圖所列資通安全防護設施均已明列；所列設施均已敘明廠牌、型號、數量、容量、功能、製造商之公司名稱及國籍等資料。</p>	<input type="checkbox"/> 符合 <input type="checkbox"/> 不符合

三、申請設置未使用電信資源之公眾電信網路者，應檢附之文件及書表：

(一) 依本辦法第十條第三款於網路設置計畫填列之主要電信設備表格：

主要電信設備											
設備名稱	廠牌	型號	功能	數量	容量	製造商		經審驗合格之設備 (累計至最近一次)			
						名稱	國籍	日期	公文文號	數量	容量
	EX	AA-123	XXX	2	8 Port	EX	美國				
	EE	BB	YYY	1	4 Port	EE	英國				

(二) 依本辦法第十條第六款於網路設置計畫填列之資通安全防護規劃自我檢核表：

No.	應載項目	說明	檢核內容	檢核結果
1	網路資通安全防護整體規劃	整體規劃包含實體安全及資通安全規劃及其功能說明。	<p>[可選項目]</p> <p>實體安全規劃及其功能說明</p> <p>(以下列舉措施供參考)</p> <p>例如：門禁管理、人員進出權限、環境管理、機房進出紀錄等。</p>	<input type="checkbox"/> 符合 <input type="checkbox"/> 不符合
2			[必要項目]	<input type="checkbox"/> 符合

			<p>資通安全規劃及其功能說明</p> <p>(以下列舉措施供參考)</p> <p>例如：包括設置防火牆、防毒軟體、郵件過濾機制，導入資訊安全管理系統(ISO/IEC 27001)、資安健診、滲透測試、弱點掃描、設備軟體權限管理、更新管理、人員資安認知及專業訓練等。</p> <p>鑑於資通安全防護係為確保公眾電信網路安全，爰應有技術措施(即設置資安防護設備，指網路防火牆)，而非僅採管理措施。</p>	<input type="checkbox"/> 不符合
3	網路資通安全防護架構圖	應敘明架構圖，並標明所採資通安全防護設施。	[必要項目] 載明架構圖。	<input type="checkbox"/> 符合 <input type="checkbox"/> 不符合
4			[必要項目] 架構圖標明項目2之資通安全防護設施。	<input type="checkbox"/> 符合 <input type="checkbox"/> 不符合
5	資通安全防護設施清單	應詳列設備相關資料	<p>[必要項目]</p> <p>網路資通安全防護整體規劃及架構圖所列資通安全防護設施均已明列；所列設施均已敘明廠牌、型號、數量、容量、功能、製造商之公司名稱及國籍等資料。</p>	<input type="checkbox"/> 符合 <input type="checkbox"/> 不符合

(三) 申請設置未使用電信資源之公眾電信網路，其資本額為新臺幣一億元以下者，可依附件填報網路設置計畫。

○○○○○公司

網路設置計畫

中華民國○○○年○○月

目錄

第一章設置區域及設置時程規劃

- 一、 設置區域
- 二、 未來五年分年設置規劃：
 - (一) 電信網路設置方式：
 - (二) 請逐年說明未來五年分年設置規劃：

第二章通訊型態、網路架構及性能

- 一、 設置網路之通訊型態
- 二、 網路架構
- 三、 網路性能及自訂加值性能

第三章主要電信設備之廠牌、型號、功能及數量

第四章與其他公眾電信網路互連或與用戶終端設備銜接之技術介面及網路介接點

- 一、 與其他公眾電信網路互連之技術介面及網路介接點之圖說與說明
- 二、 與用戶終端設備銜接之技術介面及網路介接點之圖說與說明

第五章使用符合國家安全考量之電信設備

第六章網路資通安全防護規劃

- 一、 網路資通安全防護之整體規劃及架構圖
- 二、 資通安全防護設施之廠牌、型號、數量、容量、功能、製造商之公司名稱及國籍
- 三、 網路資通安全防護規劃自檢表

第七章使用設備符合主管機關公告之資通安全標準

第八章其他網路設置相關項目

- 一、 網路之維運管理及實體安全規劃
- 二、 網路通訊中斷之預防、應變與復原機制，及骨幹網路之備援規劃

第一章設置區域及設置時程規劃

一、設置區域：全國 二縣市(含)以上 單一縣市

(一) 設置區域非全國者，請說明設置區域之縣市名稱：……。

(二) 有設置機房者，設置地址請列：……。

(三) 有設置傳輸網路者，設置地址請列：……。

二、未來五年分年設置規劃：

已依電信法核准特許或許可之電信事業，改依電信管理法第38條規定辦理，且已於○○年完成網路設置，目前無新增網路設置規畫。(請提供審驗合格證明文件)

新設公眾電信網路：

(一) 電信網路設置方式：

自建網路 組合自建網路 組合自建及他人自建網路。

選擇組合自建及他人自建網路者，應說明自建與他人自建網路之各自設置範圍。

(二) 請逐年說明未來五年分年設置規劃：

1、110 年度規劃：……。

2、111 年度規劃：……。

3、112 年度規劃：……。

4、113 年度規劃：……。

5、114 年度規劃：……。

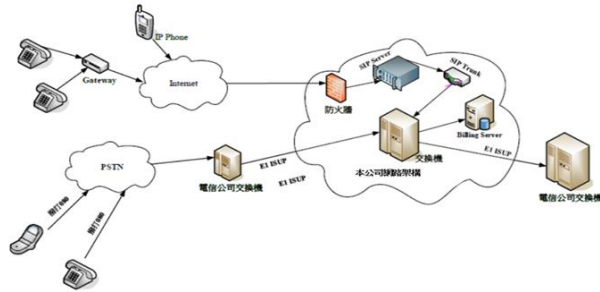
第二章通訊型態、網路架構及性能

一、設置網路之通訊型態：(可複選)

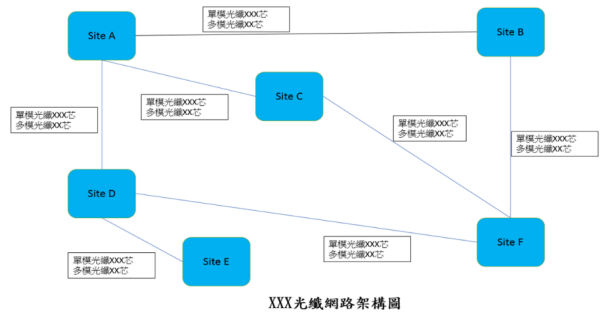
傳輸網路 電路交換 分封交換 其他_____

二、網路架構：(可複選，並請圖示)

衛星通信網路 固定通信網路 行動通信網路

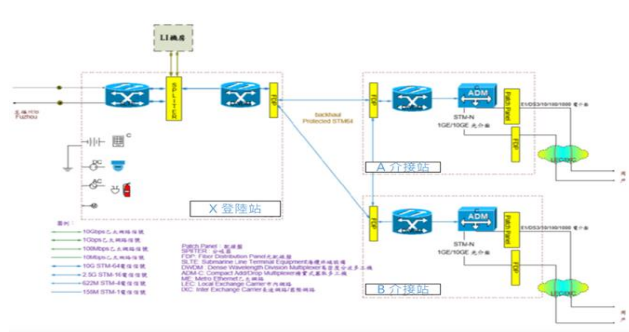


圖一：電路或分封交換網路架構範例



XXX光纖網路架構圖

圖二：傳輸網路架構範例



圖三：海纜傳輸網路架構範例

三、網路性能及自訂加值性能：(可複選)

- 數據通信服務
- 電路出租服務(可複選以下國際海纜或國內陸纜)
- 提供國際海纜電路出租服務：
1. 請說明自建或租用之國際海纜電路通信容量；屬自建者應說明參與之投資者。
 2. 請說明國際海纜登陸站及內陸介接站之設備、地點、內陸傳輸鏈路及整體海纜系統圖之規劃，並說明內陸介接站異地備援機制。
- 提供國內陸纜電路出租服務
- 屬電信法之第二類電信事業一般業務：
- 批發轉售服務 公司內部網路通信服務 語音會議服務
- 網際網路接取服務 頻寬轉售服務 付費語音資訊服務
- 存取網路服務 視訊會議服務 數據交換通信服務
- 存轉網路服務 行動轉售服務 行動轉售及增值服務
- 其他_____
- 屬電信法之第二類電信事業特殊業務：
- 非E.164網路電話服務(未使用電信資源者)
- 語音單純轉售服務(未使用電信資源者)
- 租用國際電路提供不特定用戶國際間之通信服務
- 其他經主管機關公告之營業項目者。
- 提供國際網路服務：
- 本網路有與大陸地區網路互連者，請說明通信方式。

第三章主要電信設備之廠牌、型號、功能及數量：依公眾電信網路審驗技術規範所載項目，包括廠牌、型號、功能、數量、容量、製造商之公司名稱及國籍。

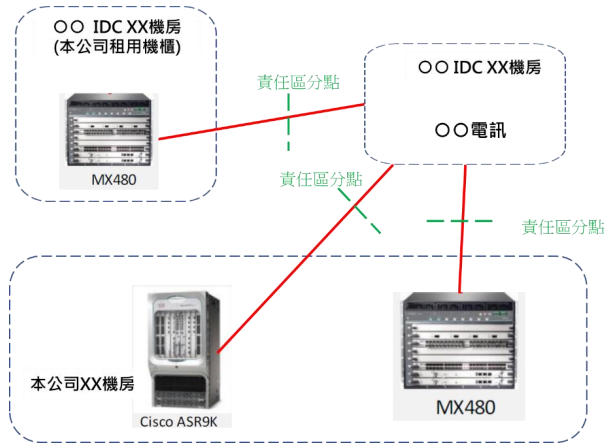
主要電信設備

設備名稱	廠牌	型號	功能	數量	容量	製造商		經審驗合格之設備 (累計至最近一次)			
						名稱	國籍	日期	公文文號	數量	容量
	EX	AA-123	XXX	2	8 Port	EX	美國				
	EE	BB	YYY	1	4 Port	EE	英國				

第四章與其他公眾電信網路互連或與用戶終端設備銜接之技術介面及網路介接點

一、與其他公眾電信網路互連之技術介面及網路介接點之圖說與說明：(請說明)

以分封交換為例：本公司與XX公司之公眾電信網路，以標準Ethernet協定互連接交換，上層協議為BGP進行IP transit流量交換。網路介接方法均為標準Ethernet協定之接口，其雙方之責任區分點如圖。



二、與用戶終端設備銜接之技術介面及網路介接點之圖說與說明：(請說明)

以分封交換為例：設置接取機房，提供客戶接入服務，骨幹網路下接接取交換器為客戶接入網路界面，目前提供10/100/1000之Cat.6 UTP與100/1000 SFP、10Gbps SFP+之光纖接入服務，與客戶內部網路之責任區分點，如圖

[範例] 防火牆	CISCO	ASA5585	區隔及保護網路區塊	2 臺	40Gbps	Cisco Systems, Inc.	美國

註：前項網路資通安全防護整體規劃及架構圖所列資通安全防護設施均應於本項說明

三、網路資通安全防護規劃自檢表(請自行檢核)

No.	應載項目	說明	檢核內容	檢核結果
1	網路資通安全防護整體規劃	整體規劃包含 <u>實體安全及資通安全規劃及其功能說明</u> 。	<p>[可選項目]</p> <p><u>實體安全規劃及其功能說明</u></p> <p>(以下列舉措施供參考)</p> <p>例如：門禁管理、人員進出權限、環境管理、機房進出紀錄等。</p>	<input type="checkbox"/> 符合 <input type="checkbox"/> 不符合
2			<p>[必要項目]</p> <p><u>資通安全規劃及其功能說明</u></p> <p>(以下列舉措施供參考)</p> <p>例如：包括設置防火牆、防毒軟體、郵件過濾機制、導入資訊安全管理系統(ISO/IEC 27001)、資安健診、滲透測試、弱點掃描、設備軟體權限管理、更新管理、人員資安認知及專業訓練等。</p> <p>鑑於資通安全防護係為確保公眾電信網路安全，爰應有技術措施（即設置資安防護設備，指網路防火牆），而非僅採管理措施。</p>	<input type="checkbox"/> 符合 <input type="checkbox"/> 不符合

3	網路資通安全防護架構圖	應敘明架構圖，並標明所採資通安全防護設施。	[必要項目] 載明架構圖。	<input type="checkbox"/> 符合 <input type="checkbox"/> 不符合
4			[必要項目] 架構圖標明項目 2 之資通安全防護設施。	<input type="checkbox"/> 符合 <input type="checkbox"/> 不符合
5	資通安全防護設施清單	應詳列設備相關資料	[必要項目] 網路資通安全防護整體規劃及架構圖所列資通安全防護設施均已明列；所列設施均已敘明廠牌、型號、數量、容量、功能、製造商之公司名稱及國籍等資料。	<input type="checkbox"/> 符合 <input type="checkbox"/> 不符合

第七章使用設備符合主管機關公告之資通安全標準

使用設備符合主管機關公告之資通安全標準：包括資通安全設備之廠牌、型號、數量、容量、功能、製造商之公司名稱及國籍。

檢附由驗證機關(構)核發之資通設備資安審驗合格證明文件。

(有檢附證明文件請勾選)

本公司承諾使用符合主管機關公告之資通安全標準設備，並就未符合要求之資通安全設備訂定汰換期限，據以更換符合法規要求之資通安全設備。(尚未取得審驗合格證明者請勾選)

本網路設置計畫之主要電信設備，尚未屬主管機關公告須符合資通安全標準之電信設備。(例如暗光纖)

第八章其他網路設置相關項目

一、網路之維運管理及實體安全規劃：(請說明)

範例：

(一) 網路維運管理

本公司設置管理網路狀態即時監控，提供告警及簡訊通知，即時讓機房人員及相關處理的人員了解網路目前的狀況。保留完整的通訊紀錄，並定期備份資料處理。

用戶資料儲存，除了紙本申請書的保存，電腦上的用戶資料也定期做備份。

落實填寫施工及維護日誌，每次的施工及維護作業都必須填寫於日誌中。

網路障礙申告作業規範，針對不同的電信公司的維運窗口皆詳實的作業規範，以確保網路的正常運行。

本公司機房維護人員為 24 小時值班，隨時可掌握維運狀況並處理。

(二) 實體安全

1、本公司於公司所在地自行設置機房，並提供柴油發電機及

UPS 不斷電的電力備援。

2、對於運行中的電路，都提供備援的機制。

3、機房的安全設計，皆採用防火建材並提供門禁出入管制，針對防火部分，有提供煙霧偵測及乾粉式滅火器，另外，也提供CCTV 機房全程錄影監控。

二、網路通訊中斷之預防、應變與復原機制，及骨幹網路之備援規劃：(請繪架構圖並說明)

範例：

1、預防措施：提供網路狀態即時監控，即時以告警及簡訊通知相關人員。

2、應變處理：本公司機房維護人員為 24 小時值班，當某一下車路由發生電路中斷時，相關人員接到簡訊通知後，立即於系統設定路由切換作業，並且進行線路障礙申告作業。

- 3、復原機制：當電信公司工程人員修復完畢，本公司相關人員則在系統重新設定路由。
- 4、由於本公司租用電信事業之電路連接公眾交換網路或行動交換電話網路，提供國際或長途語音服務，因此，沒有骨幹網路之備援而是做到租用電路之備援。

三、其他經主管機關公告事項：(請說明)

- 本公司無其他經主管機關公告事項(選此項者，下列免填；否則，請說明)