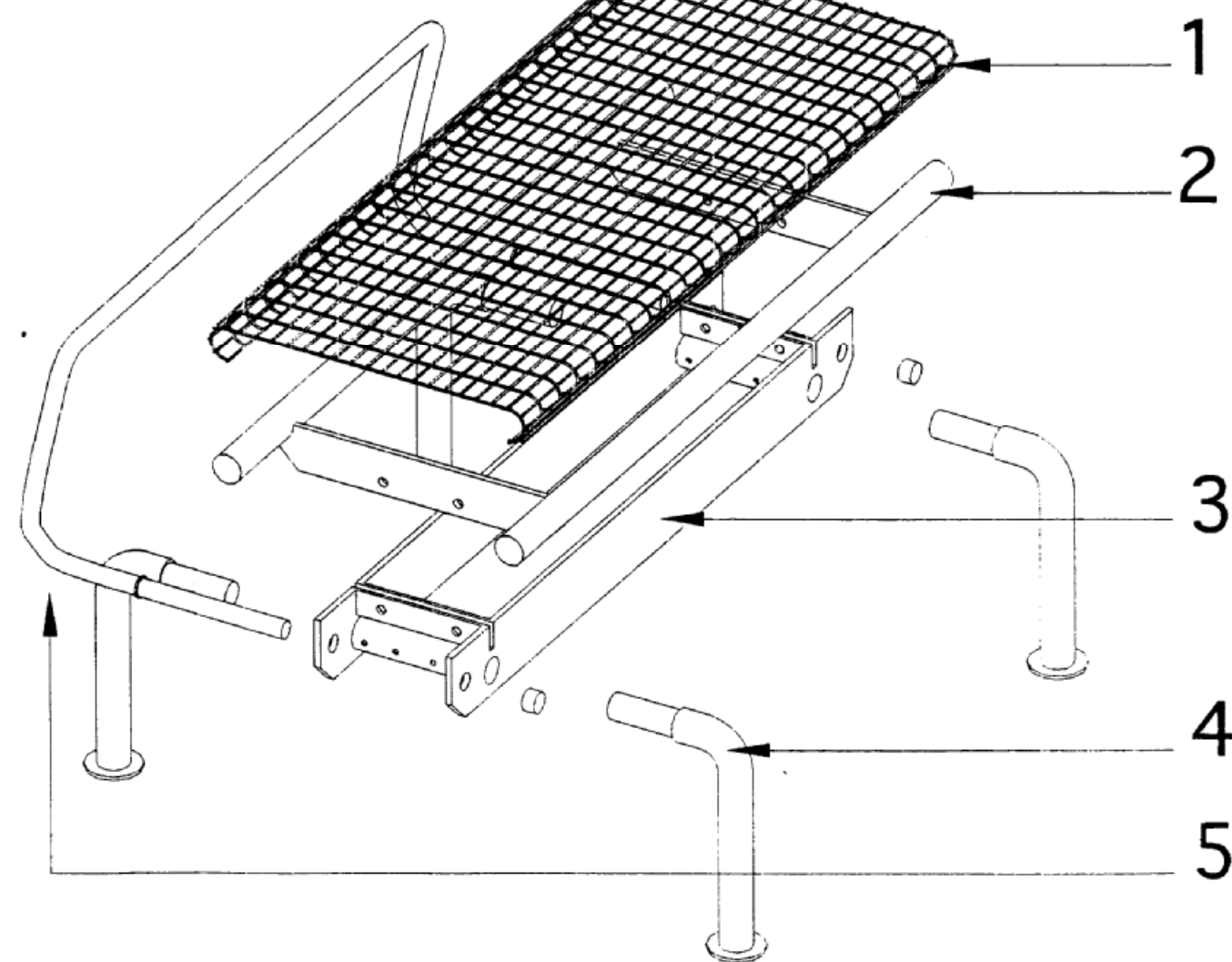
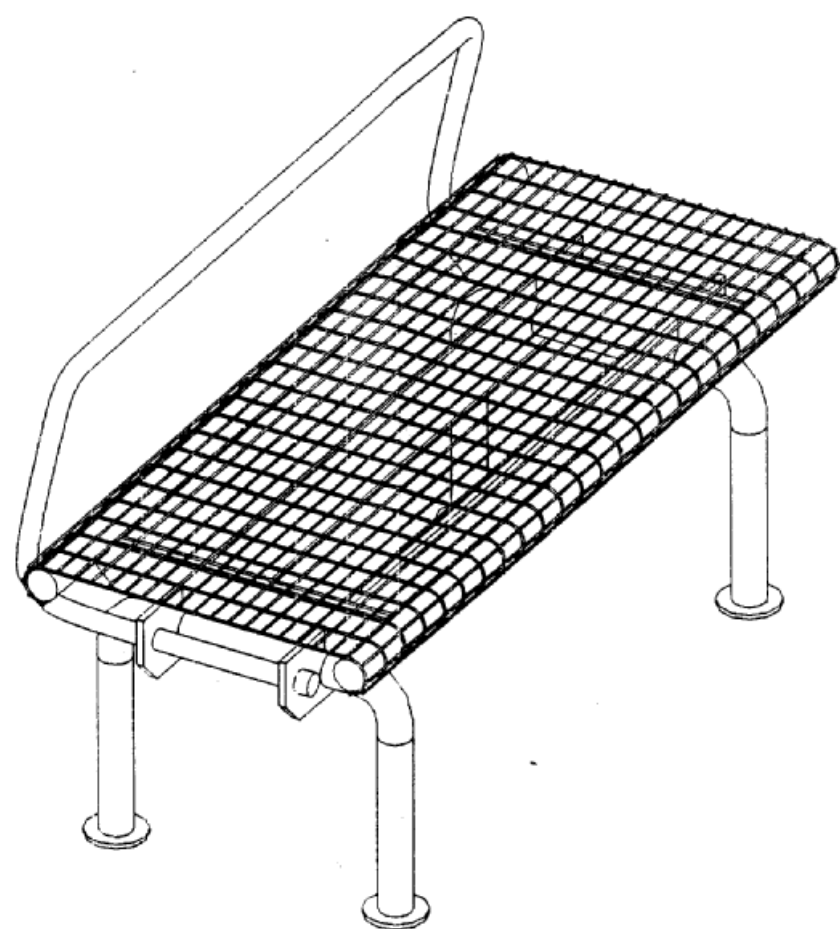


註：座椅可不裝設 5 號構件而成為無靠背式座椅，其中 3 號構件仍須留設供 5 號構件鎖定之圓孔，以便增設靠背時使用



註：座椅可不裝設 5 號構件而成為無靠背式座椅，其中 3 號構件仍須留設供 5 號構件鎖定之圓孔，以便增設靠背時使用