

內政部 104 年 9 月消防安全法令執法疑義研討會決議事項

提案一、各類場所消防安全設備設置標準第 46 條第 1 項第 5 款放水型撒水頭免設置之場所。

決議：

一、下列場所因用途、構造特殊，參酌日本東京消防廳「預防事務審查、檢查基準」第 2 冊、第 4 章、第 2 節、第 3 自動撒水設備之規範，符合消防法第 6 條第 3 項規定，不適用各類場所消防安全設備設置標準第 46 條第 1 項第 5 款，免設置放水型撒水頭及其他型式之撒水頭：

(一)免設放水型撒水頭：挑高空間相鄰部分已設置密閉式撒水頭，在其有效之範圍內，得免除設置放水型撒水頭。

(二)免設密閉式撒水頭：挑高空間已設置放水型撒水頭，在其有效之範圍內，挑高空間相鄰以外部分，得免除設置密閉式撒水頭。

(三)各類場所消防安全設備設置標準第 12 條第 2 款第 1 目(車站、飛機場大廈、候船室)、第 3 目(小學、中學、高中職、技術學院、大學、專修學校、各種學校等類似場所)、第 4 目(圖書館、博物館、美術館、陳列館、史蹟資料館、紀念館及其他類似場所)、第 5 目(寺廟、宗祠、教堂、靈骨塔及其他類似場所)、第 7 目(集合住宅、寄宿舍)、第 10 目(電影攝影場或電視播送場)、第 11 目(倉庫)、第 3 款第 2 目(汽車修護廠、飛機修理廠、飛機庫等類似場所)、第 3 目(室內停車場、建築物依法附設之室內停車空間)、第 4 款工作場所等建築物在十樓以下各樓層(地下層及無開口樓層除外)大廳、會議場、通路等類似場所之挑高空間部分。

(四)十樓以下的樓層(地下層及無開口樓層除外)有體育館、屋內射擊場(限於競技使用之場所)挑高空間部分，以及室外雨遮供通路等類似場所之挑高空間部分。

(五)樓地板面積未滿 50 平方公尺之挑高空間部分。

二、上開免設放水型撒水頭及其他型式撒水頭之空間，應符合下列規定：

(一)建築物內部裝修限制規定。

(二)未使用固定之瓦斯、燃料等用火設備或移動之瓦斯、燃料等用火器具。

(三)未置放或火災時造成擴大延燒之大量可燃物。

提案二、消防設備師(士)或暫行從事消防安全設備裝置檢修人員為消防安全設備不實檢修報告、非防焰物品與消防安全設備認可品銷售設置陳列等，其裁罰累加計算之期間疑義。

決議：

一、依內政部 102 年 8 月 27 日台內訴字第 1020000670 號函之建議，消防法第 38 條第 1 項、第 3 項、第 39 條、第 42 條之 1 及各級消防主管機關辦理消防安全檢查違法案件處理注意事項表三、表五、表七、表十有關非專技人員設計監造裝置檢修消防安全設備、消防安全設備檢修不實、

非防焰物品或消防安全設備認可品銷售設置陳列、燃氣熱水器及其配管承裝業違反規定等，其處分係按違規次數予以累加，參酌行政罰法第 27 條第 1 項 3 年裁處時效規定，累加期間為第 1 次查獲違規行為後，至第 1 次處分送達滿 3 年時為止，其後之違規行為則重新起算違規次數。例如：甲因檢修不實於 104 年 1 月 1 日(行政處分送達日)受第 1 次裁處，則於 106 年 12 月 31 日(第一次處分送達滿 3 年)之前，如甲再有檢修不實者，均可累加計罰。至甲於 107 年 1 月 1 日後檢修不實者，則以第 1 次違規計罰，重新起算違規次數。

二、行為人有數違規行為（不論時間是否相近）時，依行政罰法第 25 條規定應分別處罰，並依上開原則累加計算，惟倘個案情節重大，各主管機關於裁處時得依各級消防主管機關辦理消防安全檢查違法案件處理注意事項四、(二)但書規定，於法定罰鍰上限內審酌加重處罰，不受上開表規定各次最高裁罰金額之限制。

三、本部消防署 88 年 6 月 28 日(88)消暑預字第 8805475 號函停止適用。

提案三、以蠟燭進行薪火相傳或祈福之儀式，是否視為消防法第 14 條之 1 之明火表演。

決議：按消防法第 14 條之 1 及明火表演安全管理辦法第 2 條：「本辦法所稱明火表演，指以產生火焰、火花或火星等方式之表演活動。」其意旨係以產生火焰、火花或火星之道具進行表演之活動，因表演致火焰於空間內移動，不甚引起火災風險高，而予以管理，如炊煮、照明等必要行為，自不屬明火表演之範圍。故薪火相傳或宗教團體祈福、祈禱或彌撒中點燃蠟燭，為儀式之必要行為，而非表演性質時，非上開明火表演規定之範疇。

提案四、藝文音樂展演空間(Live House)適用各類場所消防安全設備設置標準之用途。

決議：

一、依據本部 103 年 10 月 23 日台內營字第 1030811381 號令訂定發布「有關建築物使用類組及變更使用辦法第二條所定之建築物使用類組，及建築技術規則建築設計施工編第一百一十七條第六款所定特定建築物之適用範圍事宜」規定，藝文音樂展演空間(Live House)適用各類場所消防安全設備設置標準之用途如下：

(一)表演館(場)(觀眾席面積未達二百平方公尺，不提供餐飲及飲酒服務)經建築主管機關認定屬 D-2 類時，適用上開設置標準第 12 條第 2 款第 4 目用途。

(二)音樂展演場(觀眾席面積未達二百平方公尺，供輕食、提供非酒精飲料服務)經建築主管機關認定屬 D-2 類及 G-3 類時，適用上開設置標準第 12 條第 1 款第 5 目、第 2 款第 4 目、第 8 目等用途。

(三)音樂展演場(觀眾席面積未達二百平方公尺，供餐飲及含酒精飲料服

務)，如屬音樂展演，而非提供表演節目等娛樂服務，經建築主管機關認定屬 D-2 組及 B-3 組時，適用上開設置標準第 12 條第 1 款第 5 目。

(四)藝文音樂展演空間（觀眾席面積二百平方公尺以上，供餐飲及含酒精飲料服務）適用上開設置標準第 12 條第 1 款第 1 目用途。

二、藝文音樂展演活動屬短期、與其他用途併用時，消防安全管理原則以其主要用途或危險度高者為適用原則，例如：於集會堂表演，適用上開設置標準第 12 條第 1 款第 2 目用途；於訓練場所進行舞蹈訓練及偶爾表演，適用上開設置標準第 12 條第 2 款第 3 目用途，以此類推。

三、本部 96 年 4 月 23 日內授消字第 0960823375 號函提案三決議停止適用。

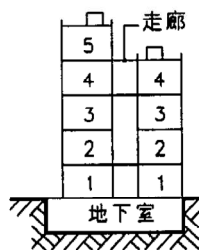
提案五、醫療院所核磁共振攝影(MRI)室設置消防安全設備之疑義。

決議：核磁共振攝影(MRI)室為高磁場環境，禁止任何具鐵磁性金屬物品進入，內部設施及設置物品均有限制，雖衛生福利部 103 年 6 月 11 日衛部醫字第 1030013849 號函之建議，免適用各類場所消防安全設備設置標準第 49 條、第 116 條及第 133 條免設撒水頭、自動警報設備之探測器、緊急廣播設備之揚聲器。惟仍請業務單位蒐集美國、日本等國外是類場所消防安全設備相關規定後，再提下次研討會議討論。

提案六、高層建築物之地下室共同開挖或一部分為另一場所時，檢修申報是否由專業檢修機構執行之疑義。

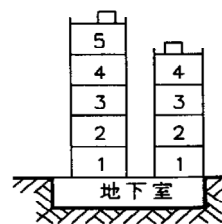
決議：

一、按消防法第 9 條第 1 項但書、建築技術規則建築設計施工編第 1 條第 15 款及其圖例 1-15-(1)、1-15-(2)規定，達十六層或五十公尺以上高層建築物，地下室連通開挖時，其系統式消防安全設備為其共用，整體功能維護，應委託專業機構辦理檢修申報。



同一建築物中，以其最多之層數為該建築物之層數。

第1條 圖1-15-(1)



建築物地面各層在使用之機能上完全獨立分開時，視為二幢建築物各計其層數。如連棟式建築物及本圖之情形。

第1條 圖1-15-(2)

二、若同一基地內有多棟建築物，地下室未連通開挖者，其消防安全設備檢修申報依各棟建築物之高度或樓層數檢討後，分別適用消防法第九條委託消防設備師、消防設備士或專業機構辦理。

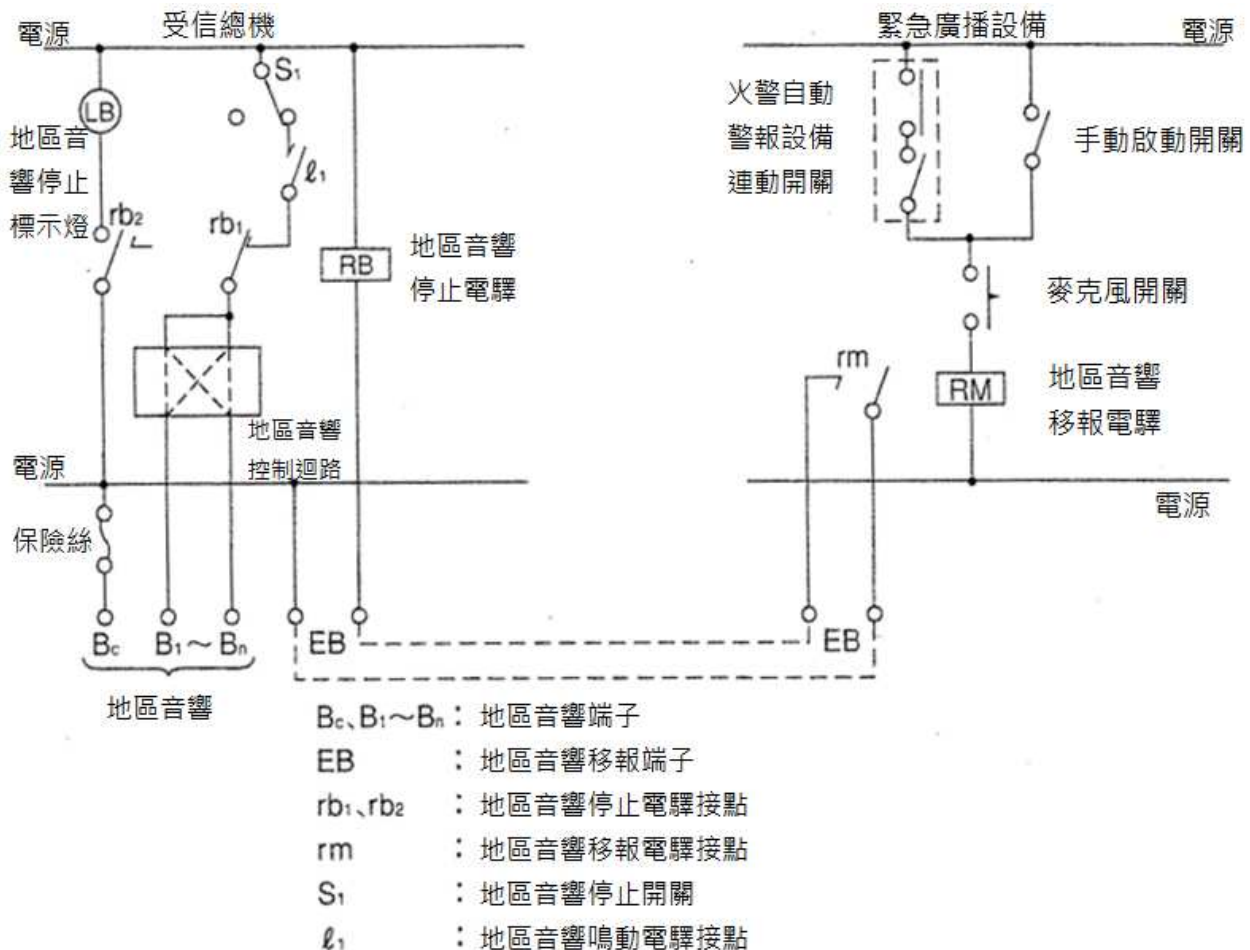
三、高層建築物內一部分依消防法第 10 條、各類場所消防安全設備設置標

準第 5 條規定，檢討視為另一場所時，業以無開口且具一小時以上防火時效之牆壁、樓地板區劃分隔，使用機能及出入口完全獨立分開，其消防安全設備檢修申報得免適用消防法第 9 條第 1 項但書規定辦理。

提案七、火警自動警報設備連動緊急廣播設備之揚聲器廣播時，手動報警設備火警警鈴同時動作，是否干擾廣播音聲及清晰度疑義？

決 議：

- 一、依據各類場所消防安全設備第 137 條：「緊急廣播設備與其他設備共用者，在火災時應能遮斷緊急廣播設備以外之廣播。」為使緊急廣播內容不受火警警鈴干擾，參酌日本平成 6 年 2 月 1 日消防予第 22 號與昭和 60 年 9 月 30 日消防予第 110 號規範，以麥克風開關啟動緊急廣播時，若火警自動警報設備地區音響鳴動中，應即停止地區音響；停止麥克風廣播(關麥克風開關)時，應即再鳴動地區音響，此設計之受信總機與緊急廣播設備間配線應為耐熱保護。其參考設計圖例如下：



- 二、上述規範，請各地方消防機關於消防安全設備圖說審查時，要求消防專技人員納入消防安全設備圖說，以確保緊急廣播音聲之清晰。
- 三、麥克風開關啟動緊急廣播時，若火警自動警報設備地區音響鳴動中，應即停止地區音響；停止麥克風廣播(關麥克風開關)時，應即再鳴動地區

音響之功能，涉火警受信總機內迴路、電驛等裝置，請業務單位配合修正火警受信總機認可基準之相關規定。

四、既有建築物部分，請業務單位依據原有合法建築物防火避難設施及消防設備改善辦法之規定，另案函頒改善方式及期限等作業。

提案八、辦理變更為托兒所、幼兒園等用途時，得否免適用各類場所消防安全設備設置標準第六條複合用途建築物同目合計跨樓層面積之規定。

決議：建築物辦理變更供各類場所消防安全設備設置標準第十二條第一款第六目托嬰中心及第二款第三目課後托育中心、第六目、第十二目使用時，因用途單純，建築使用強度未大幅提升，適用上開設置標準第六條時，以變更用途範圍樓地板面積，檢討消防安全設備之設置。

提案九：密閉乾式或預動式自動撒水設備使用向下型撒水頭疑義。

決議：

一、依據各類場所消防安全設備設置標準第五十五條第四款：「撒水頭使用向上型。但配管能採取有效措施者，不在此限。」係為避免乾式配管於空氣加壓壓縮過程所凝結之水及系統動作後殘留水，存積於撒水頭配管內有結凍、銹蝕之慮，致影響撒水系統放射性能，故配管若採回彎管上設置撒水頭之有效措施時，當視為符合上開但書規定，得使用向下型撒水頭。

二、另上開設置標準第五十五條第四款但書業定排除規定，若各類場所設計密閉乾式或預動式自動撒水設備時，參照國外相關規定或設計規範，無結凍、銹蝕之虞時，各直轄市、縣市消防機關得基於專業及本於權責，逕予判定是否符合但書規定及准駁之。

臨時提案一：緊急廣播設備揚聲器以二條線配置至各樓層昇位(幹線)交會處，經由二線式控制模組與二條主音源線(幹線)連接至廣播主機之配線方式是否可行？

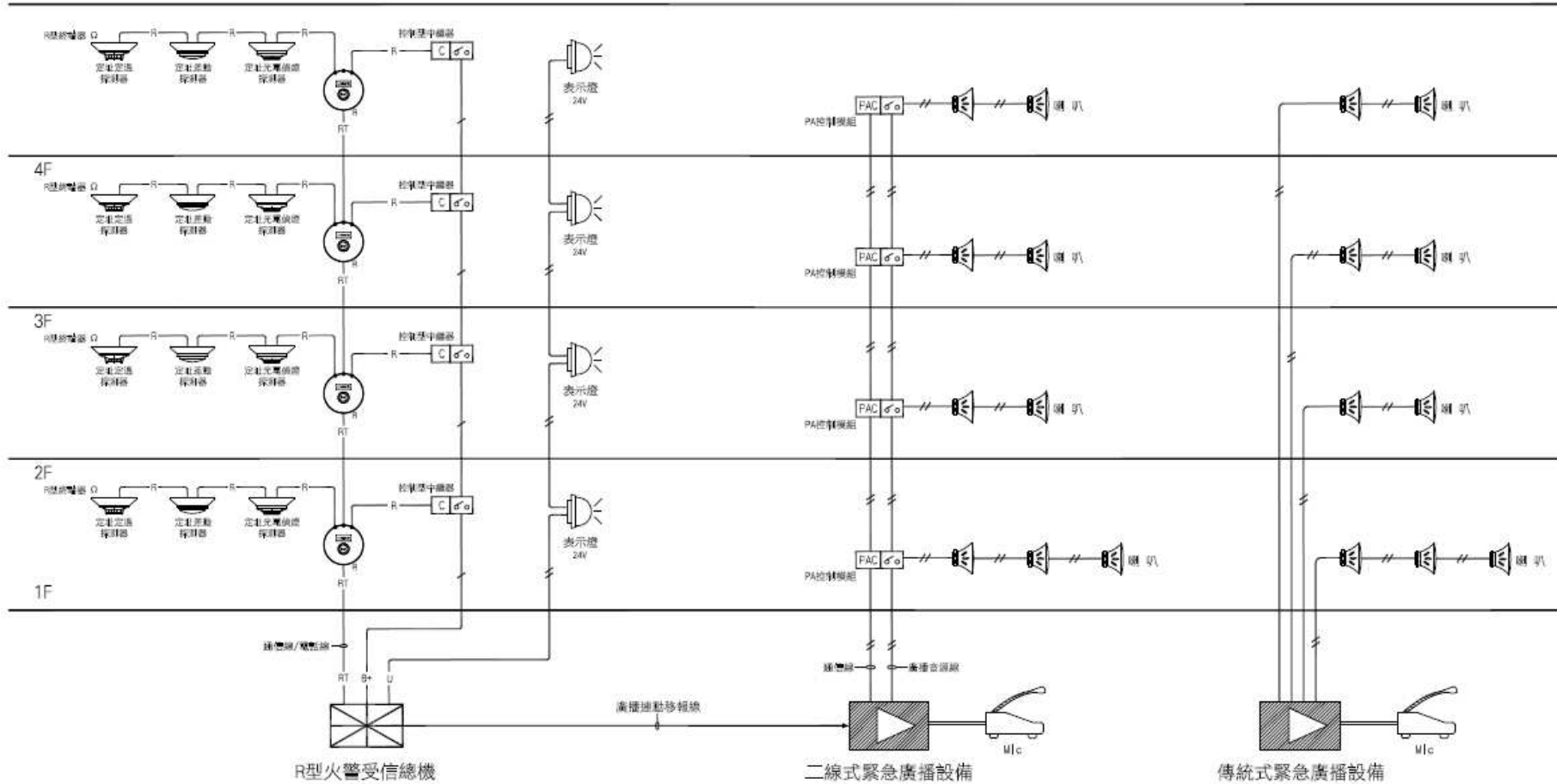
決議：依據各類場所消防安全設備設置標準第一百三十九條第一項第三款：「緊急廣播設備之配線，除依屋內線路裝置規則外，依下列規定設置：三、任一層之揚聲器或配線有短路或斷線時，不得影響其他樓層之廣播。」及消防安全設備測試報告書測試方法及判定要領，第十一章緊急廣播設備性能測試之回路短路測試，其測試方法規定：「在依額定輸出使音聲警報音之第二信號鳴動的狀態下，使任意輸出回路短路時，確認不會對其他回路產生性能障礙。」判定要領：「短路輸出回路以外的輸出回路廣播應正常，同時確認係哪一個輸出回路發生短路。」是採每層(區)揚聲器以二條線配置至各樓層昇位(幹線)交會處，經由二線式控制模組與二條主音源線(幹線)連接至廣播主機之設計，在任一層(區)平面或昇位處，有短路情形時，音源輸出電壓恐降為零，致全棟緊急廣播無法動作，已違反上開設置標準之規定，各直轄市、縣(市)消防機

關於圖說審查及竣工查驗時，應落實依上開規定辦理。其配線如附圖例。

R型火警系統昇位圖

二線式緊急廣播系統昇位圖

傳統式緊急廣播系統昇位圖



R型火警系統連動廣播示意圖 (F5)

註: 需確認廣播法規之規範

二線式緊急廣播設備說明:

- (1) 此架構其配線素求是省配線、省錢, 但有一定風險。
- (2) 每層(區)喇叭配線以2條配置到各樓層昇位(幹線)交會處, 經由二線式控制模組與2條幹線連接直至廣播主機。
- (3) 此配線架構在任一層(區)平面或昇位處, 如發生短路時, 全棟緊急廣播會失能; 如發生斷路時, 須視斷路位置, 例如斷在中間處時, 中間層以上失能, 如在2F處時, 那3F以上失能。
- (4) 本架構不符法規要求。

傳統式緊急廣播設備說明:

- (1) 此架構其配線素求是每層(區)喇叭配線均以2條獨立配置到廣播主機, 主機內部每區均設有保護裝置(如FUSE,.....)
- (2) 此配線架構在平面或昇位處之任一位置, 如發生斷線或短路現象時, 只會致使該區失能不會影響其它區廣播功能。
- (3) 本架構符合法規要求。